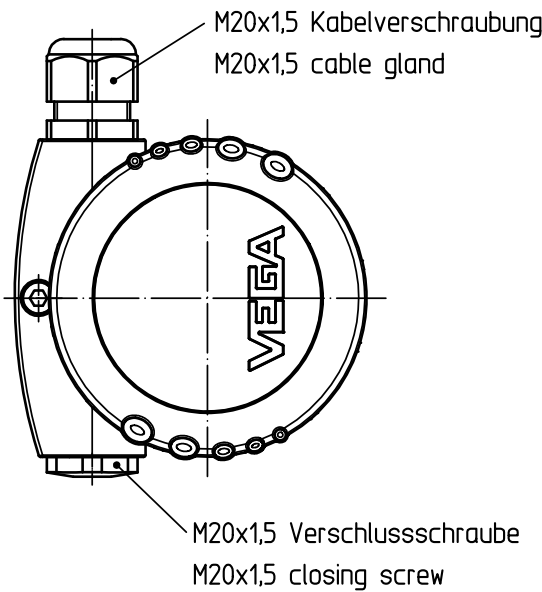
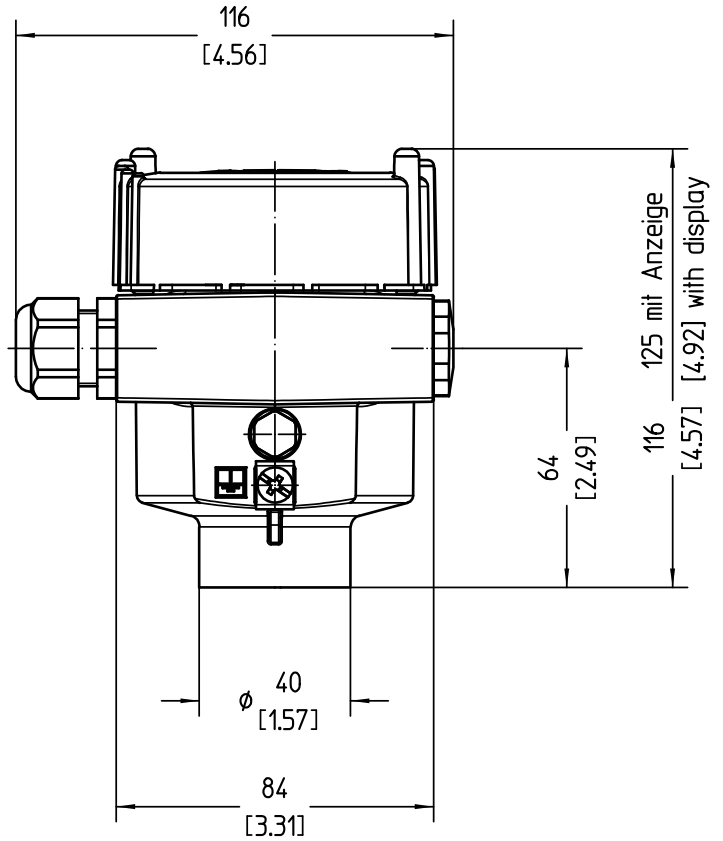
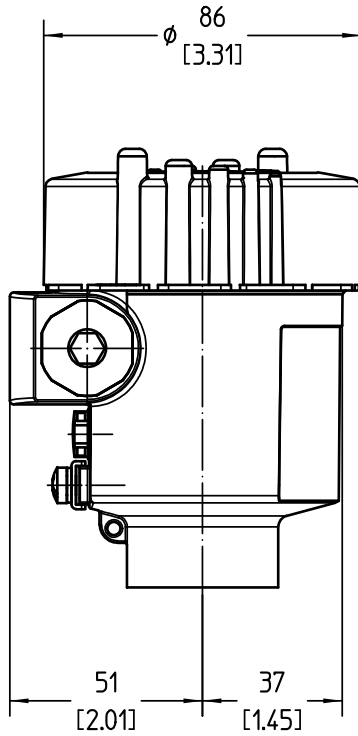


Diese Zeichnung bleibt Eigentum der Firma VEGA-Grieshaber KG. Sie darf ohne unsere Genehmigung weder kopiert, noch 3. Personen oder Konkurrenzfirmen mitgeteilt werden. (§ 2 Abs.1 Ziff.7 UrHG vom 09.09.1965)
 This drawing remains property of VEGA-Grieshaber KG. It may be neither copied nor informed to third persons or competitors without our approval. (§ 2 paragraph 1 fig.7 copyright act of 9th Sept. 1965)



		05	Ansatz ø14 und Entlüftungsfiter am Gehäusehals entfällt. Sleeve ø14 and exhaust filter at the housing connection is removed.	18804	17.06.2013	harters	dielmeijr
		04	Umstellung auf plics plus (Änd.Nr.12561) Change to plics plus (ch.no.12561)	12561	26.06.2009	lizenberger	arnoldt
		03	2.32394 war 2.27201; 2.32604 hinzu (s. Änderung Nr. 9458) 2.32394 was 2.27201; 2.32604 added (see changing no. 9458)	9458	27.09.2006	moreiras	arnoldt
		02	Sensorgehäuse geändert (s. Änd. Nr. 5922); 2.2804 hinzu	5922	21.11.2002	moreiras	bruckere
Passmaß/tol.dimens.	Abmaß/allowance	Änderung / revision			Änd. Nr. ECN no.	Datum / Date	gezeichnet / freigegeben drawn / checked
	Freimaßtoleranz general tolerance	gezeichnet drawn freigegeben checked	Datum/Date 06.09.2000 07.09.2000	Name/Name harters Dietm.	Benennung Sensorgehaeuse Al M20x1,5 Maßzeichnung		Description sensor housing Al M20x1,5
Werkstoff / Material	Maßstab Scale 1:2	 VEGA Grieshaber KG Postfach 1142 77757 Schiltach Germany	Art.Nr. / Art.No. MB1833		Zchngs.-Nr. / Drawing No. MB1833		Änd.-Zust. / Rev. 05
	Originalformat size of origin A4		Var.Fam.:		Var.Fam.2:		
	Blatt / Sheet von / of 1 / 1		Teil ähnl. / sim. part		Ersatz f./replacement f.		
			Arb.Anw. / work.instr.		Alle Maße in mm !		