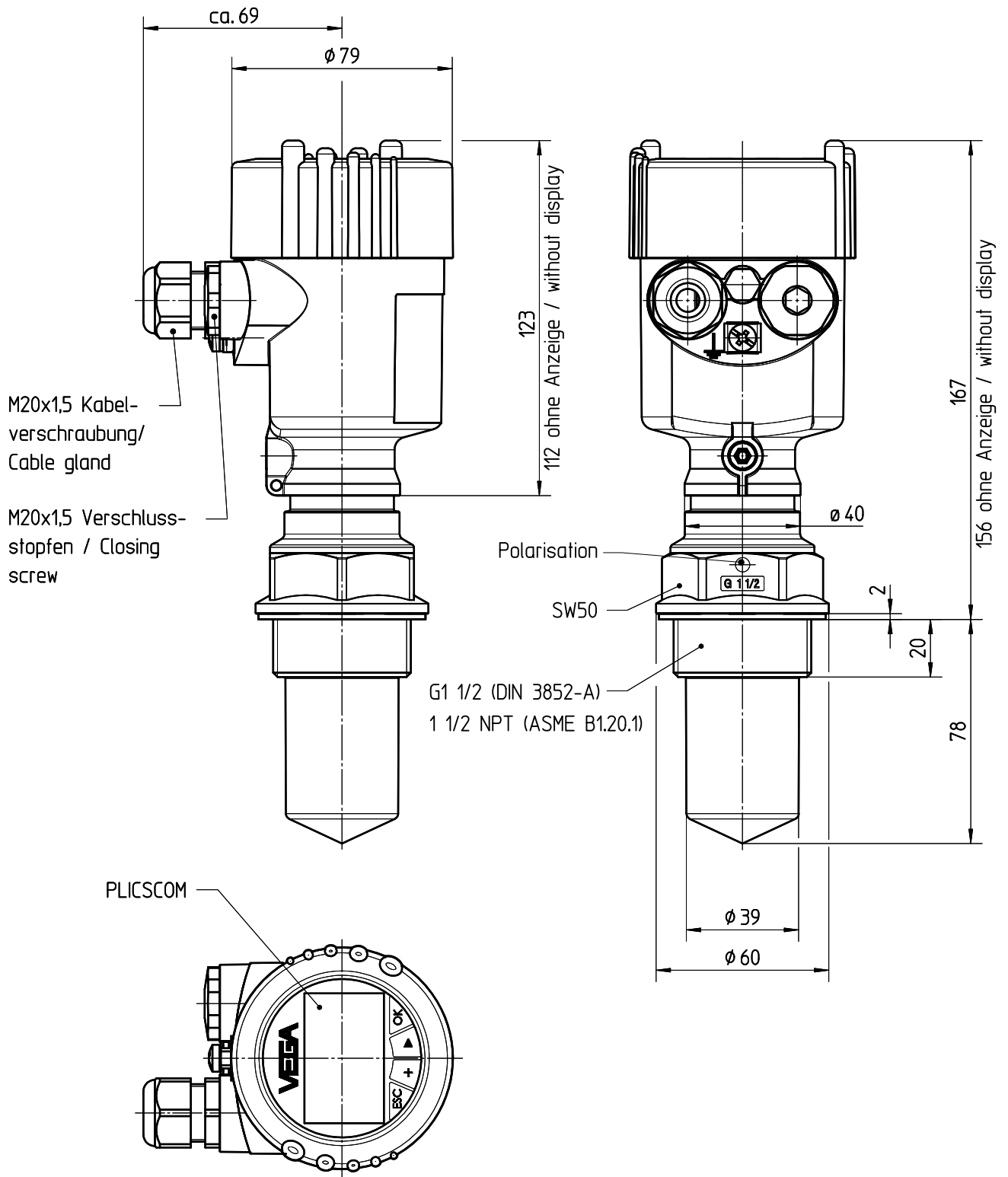


Diese Zeichnung bleibt Eigentum der Firma VEGA-Grieshaber KG. Sie darf ohne unsere Genehmigung weder kopiert, noch 3. Personen oder Konkurrenzfirmen mitgeteilt werden. (§ 2 Abs.1 Ziff.7 UrHG vom 09.09.1965)

This drawing remains property of VEGA-Grieshaber KG. It may be neither copied nor informed to third persons or competitors without our approval. (§ 2 paragraph 1 fig.7 copyright act of 9th Sept. 1965)



		03	Gehäuse neu (Änd. Nr. 9458), Norm: DIN3852-A dazu (Änd. Nr. 14507) Housing new (ch. no. 9458), norm: DIN3852-A added (ch. no. 14507)	04.02.2010	harters	lenkf	
		02	Gehäuse neu (Änd.Nr. 9458) Housing new (ch.no. 9458)	20.08.2008	lizenberger	arnoldt	
		01	Länge 78 mm war 106 mm, siehe Ä.-Nr. 7146 Length 78 mm was 106 mm, see ch.-no. 7146	25.08.2004	sumc	arnoldt	
Passmaß/tol.dimens.	Abmaß/allowance	Änderung / changing			Datum / Date	gezeichnet / freigegeben drawn / checked	
	Freimaßtoleranz general tolerance	gezeichnet drawn freigegeben checked	Datum/Date 04.04.2003 07.04.2003	Name/Name SUMC SUMC	Benennung PULS61 Sensorgehäuse Ku. Masszeichnung		Description PULS61 plastic housing dimensioned drawing
Werkstoff / Material	Maßstab Scale 1:1			Art.Nr. / Art.No. MB2109		Änd.-Zust. / Vers. 03	
	Originalformat size of origin	VEGA Grieshaber KG Postfach 1142 77757 Schiltach Germany		Zchngs.-Nr. / Drawing No. MB2109		Var.Fam.2: Ersatz f. / replacement f.	
				Var.Fam.: PS61-XXAGPHKMAX		Ersatz f. / replacement f.	
				Teil ähnl. / sim. part MB1895			
				Arb.Anw. / work.instr.			