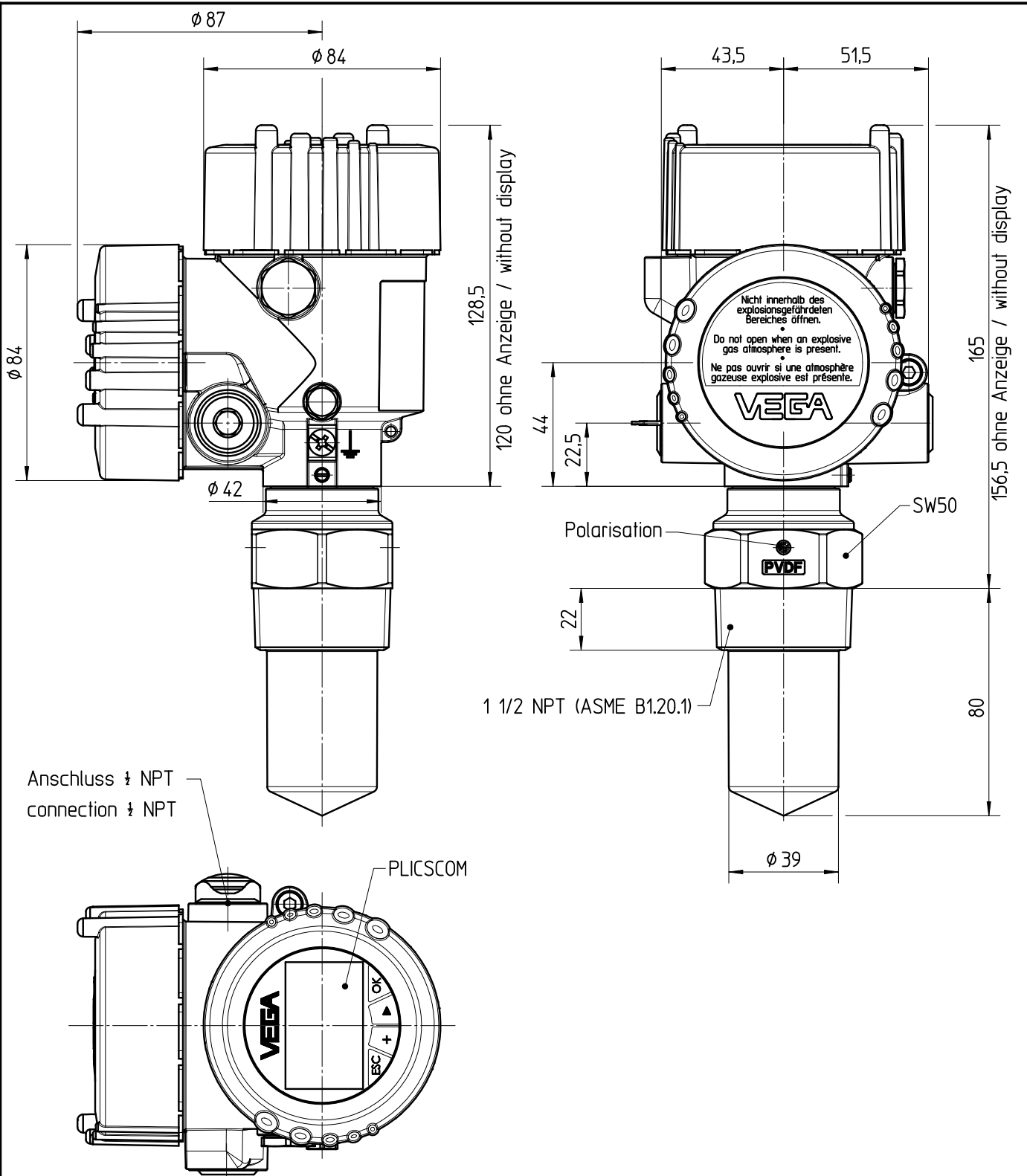


Diese Zeichnung bleibt Eigentum der Firma VEGA-Grieshaber KG. Sie darf ohne unsere Genehmigung weder kopiert, noch 3. Personen oder Konkurrenzfirmen mitgeteilt werden. (§ 2 Abs.1 Ziff.7 UrhG vom 09.09.1965)

This drawing remains property of VEGA-Grieshaber KG. It may be neither copied nor informed to third persons or competitors without our approval. (§ 2 paragraph 1 fig.7 copyright act of 9th Sept. 1965)



Anschluss 1/2 NPT  
 connection 1/2 NPT

PLICSCOM

|                                      |  |                                  |  |   |  |  |  |   |  |
|--------------------------------------|--|----------------------------------|--|---|--|--|--|---|--|
| Passmaß/tol.dimens.                  |  | Abmaß/allowance                  |  | Änderung / changing   |  | Datum / Date   |  | gezeichnet / freigegeben<br>drawn / checked                 |  |
|                                      |  | 01                               |  | Norm: ASME B1.20.1 dazu (Änd. Nr. 14507), Polarisation dazu<br>norm: ASME B1.20.1 added (ch. no. 14507), polarisation added |  | 04.02.2010   |  | harters lenkf   |  |
| Freimaßtoleranz<br>general tolerance |  | gezeichnet<br>drawn              |  | Datum/Date  |  | Benennung  |  | Description   |  |
| 1:2                                  |  | freigegeben<br>checked           |  | 09.02.2005  |  | PULS61 2-Kammergeh.<br>1 1/2 NPT-Anschluss Masszeichn. |  | PULS61 2-chamber housing<br>1 1/2 NPT-connection dim. draw. |  |
| Werkstoff / Material                 |  | Maßstab<br>Scale                 |  | Name/Name<br>lizenbergert   |  | Art.Nr. / Art.No.                                      |  | Änd.-Zust. / Vers.  |  |
|                                      |  | 1:2                              |  | sumc  |  | MB2406   |  | 01  |  |
|                                      |  | Originalformat<br>size of origin |  | VEGA  |  | Zchngs.-Nr. /<br>Drawing No.                           |  |   |  |
|                                      |  | A4                               |  | VEGA Grieshaber KG<br>Postfach 1142<br>77757 Schiltach<br>Germany   |  | Var.Fam.: PS61-XXANPXDAX                               |  | Var.Fam.2:  |  |
|                                      |  |                                  |  |   |  | Teil ähnl. / sim. part                                 |  | Ersatz f. / replacement f.                                  |  |
|                                      |  |                                  |  |   |  | Arb.Anw. / work.instr.                                 |  |   |  |