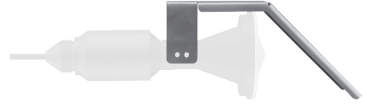


## Ek kılavuz

### Montaj dirseđi

45°lik reflektörüyle  
VEGAPULS WL 61 için



Document ID: 48260



# VEGA

## İçindekiler

<b>1 Kendi emniyetiniz için</b>	
1.1 Yetkili personel .....	3
1.2 Amaca uygun kullanım .....	3
1.3 Yanlış kullanma uyarısı.....	3
1.4 Genel güvenlik uyarıları .....	3
1.5 Ex alanlar için güvenlik açıklamaları .....	3
<b>2 Ürün tanımı</b>	
2.1 Yapı .....	4
2.2 Çalışma şekli .....	4
<b>3 Devreye alma</b>	
3.1 VEGA aksesuarından 45°'lik reflektörü olan montaj dirseği.....	6
3.2 Tesisteki reflektör .....	6
<b>4 Ek</b>	
4.1 Teknik özellikler .....	8
4.2 Ebatlar .....	8

## 1 Kendi emniyetiniz için

### 1.1 Yetkili personel

Bu kullanma kılavuzunda belirtilen tüm işlemler sadece eğitimli ve tesis işleticisi tarafından yetkilendirilmiş uzman personel tarafından yapılabilir.

Cihaz ile çalışan kişinin gerekli şahsi korunma donanımını giymesi zorunludur.

### 1.2 Amaca uygun kullanım

45°'lik reflektörü olan montaj dirseği VEGAPULS WL 61 radar sensörünün bir aksesuarıdır.

### 1.3 Yanlış kullanma uyarısı

Amaca veya öngörülen şekilde uygun olmayan kullanma halinde (örn. haznenin taşması, yanlış montaj veya ayar) bu cihaz, sistemin parçalarında hasarlar oluşması gibi kullanıma özgü tehlikelere yol açabilir.

### 1.4 Genel güvenlik uyarıları

Sensörlerin kullanım kılavuzlarındaki güvenlik uyarılarının dikkate alınması gerekmektedir.

### 1.5 Ex alanlar için güvenlik açıklamaları

Ex uygulamalarda Ex özel güvenlik açıklamalarını göz önünde bulundurun. Bunlar belge olarak Ex onaylı sensörlerin yanında verilmektedir ve kullanım kılavuzunun parçasıdır.

## 2 Ürün tanımı

### 2.1 Yapı

#### Teslimat kapsamı

Teslimat kapsamına şunlar dahildir:

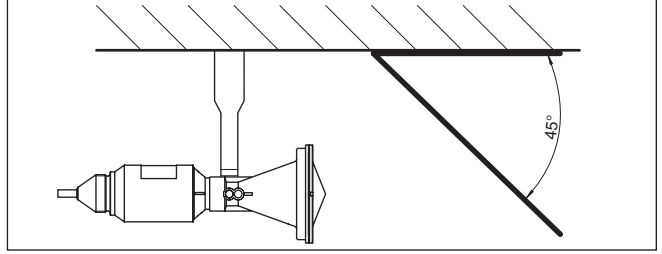
- Montaj dirseği
- Sabitleme vidaları
- Dokümantasyon
  - Bu ek kılavuza ait

### 2.2 Çalışma şekli

#### Kullanım alanı

Kapalı yağmur savakları genellikle tavan ile su yüzeyi arasında çok az yer bırakırlar. Seviye ölçümünün yapılacağı ölçüm noktası bu nedenle oldukça zordur.

Böyle durumlarda sensörün montajını yatay konumda yapmanızı öneririz. Bu durumda radar sinyallerinin 45°'lik bir reflektörle su yüzeyine saptırılması gerekir. Bu iş için bir paslanmaz çelik sac veya VEGA aksesuarlarından 45°'lik bir reflektörü olan bir montaj dirseği kullanılabilir.

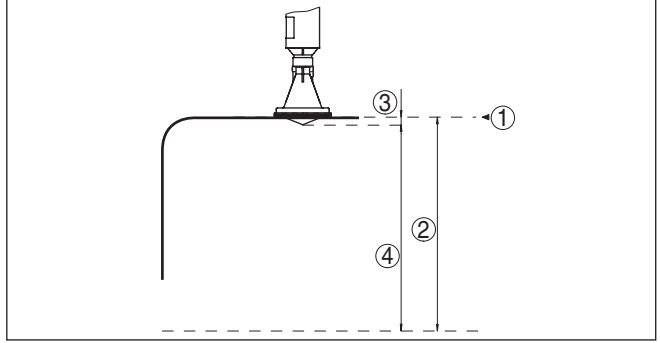


Res. 1: Montaj dirseği ve reflektörle (müşterinin temin eder) yatay montaj



#### Uyarı:

Kullanım kılavuzunun "Teknik veriler" bölümünde (VEGAPULS WL 61 cihazının kılavuzu) (bkz. aşağıdaki grafik) belirtilen montaj sırası bu durumda geçerli değildir.



Res. 2: Giriş büyüklüğü ile ilgili veriler

- 1 Referans düzlem
- 2 Ölçüm değeri, maks. ölçüm aralığı
- 3 Anten uzunluğu
- 4 Kullanılabilir ölçüm aralığı

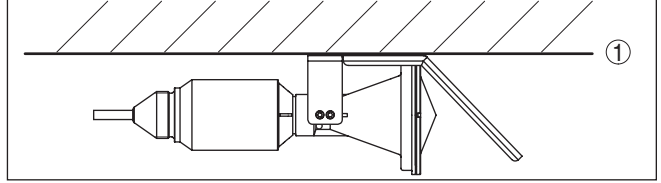
Reflektöre olan uzaklığa bağlı olarak oluşan offset ayarlama sırasında dikkate alınmalıdır.

Prosedür bu ek kılavuzun şu bölümünde verilmektedir.

### 3 Devreye alma

#### 3.1 VEGA aksesuarından 45°'lik reflektörü olan montaj dirseği

Bu kombinasyonda standart düzlem montaj örtüsünün alt kısmında yer alır.



Res. 3: 45°'lik reflektörü olan montaj dirseği üzerinden yatay montaj

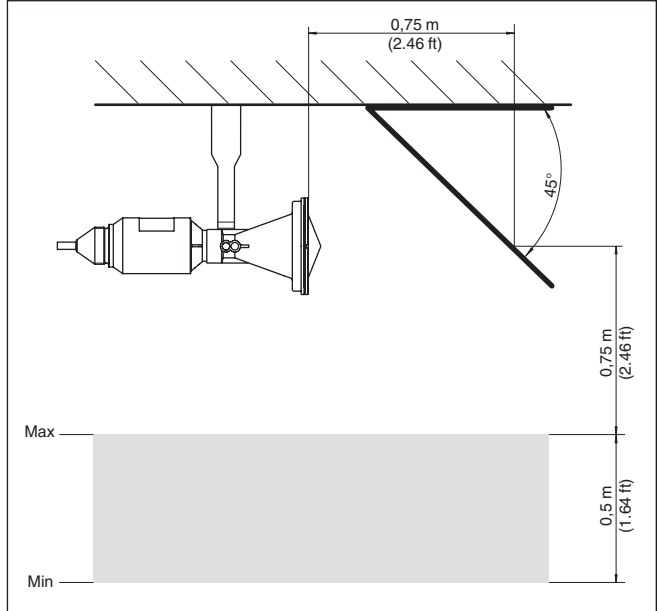
1 Referans düzlem

Hizalama VEGAPULS WL 61 cihazının kullanım kılavuzunda yazdığı şekilde yerine getirilir.

#### 3.2 Tesisteki reflektör

Hizalamada ofsetin dikkate alınması için aşağıdaki prosedürü izleyin:

1. Reflektörlü sensörü "*Çalışma Şekli*" yazan bölüme uygun şekilde monte edin



Res. 4: Offset'in dikkate alınması

2. Asgari dolum seviyesinde ölçülen mesafeyi asgari hizalama olarak girin (örneğin 2,0 m)
3. Asgari ve azami dolum seviyesi arasındaki farkı bulun (örneğin 0,5 m)
4. Azami hizalama için mesafeyi hesaplayın. Bu örnekte mesafe  $2,0\text{ m} - 0,5\text{ m} = 1,5\text{ m}$ 'dir
5. Değeri azami hizalama olarak girin

## 4 Ek

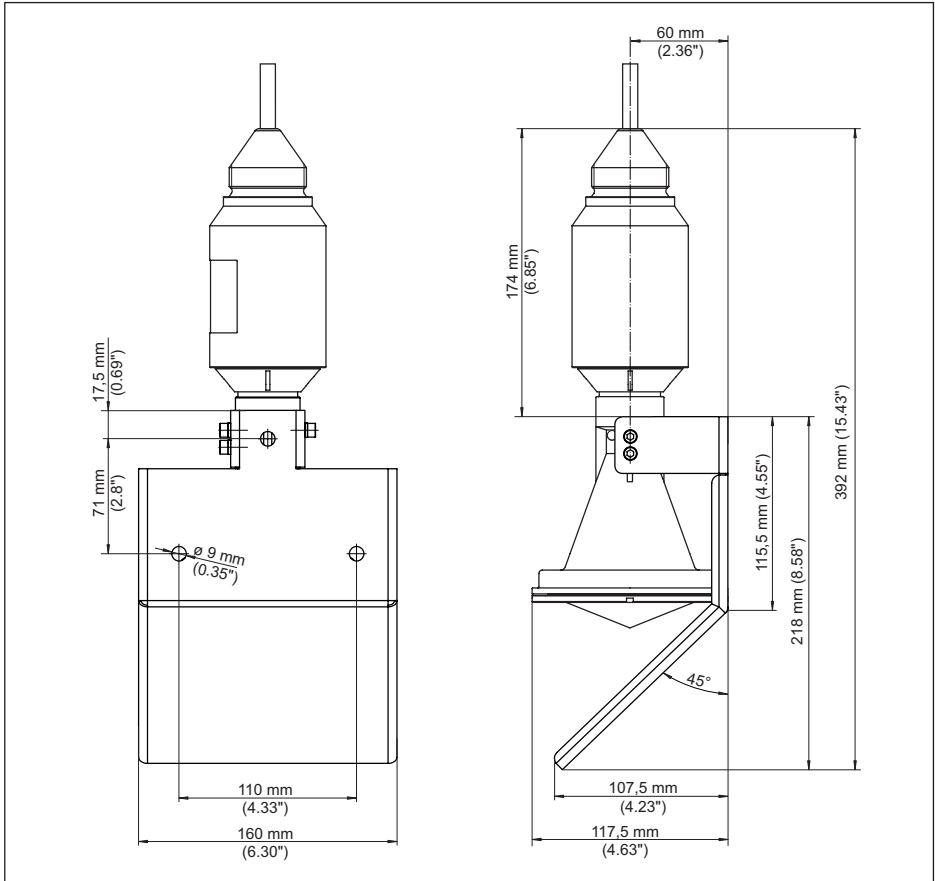
### 4.1 Teknik özellikler

#### Malzemeler

Montaj dirseği	316L
Sabitleme vidaları	316

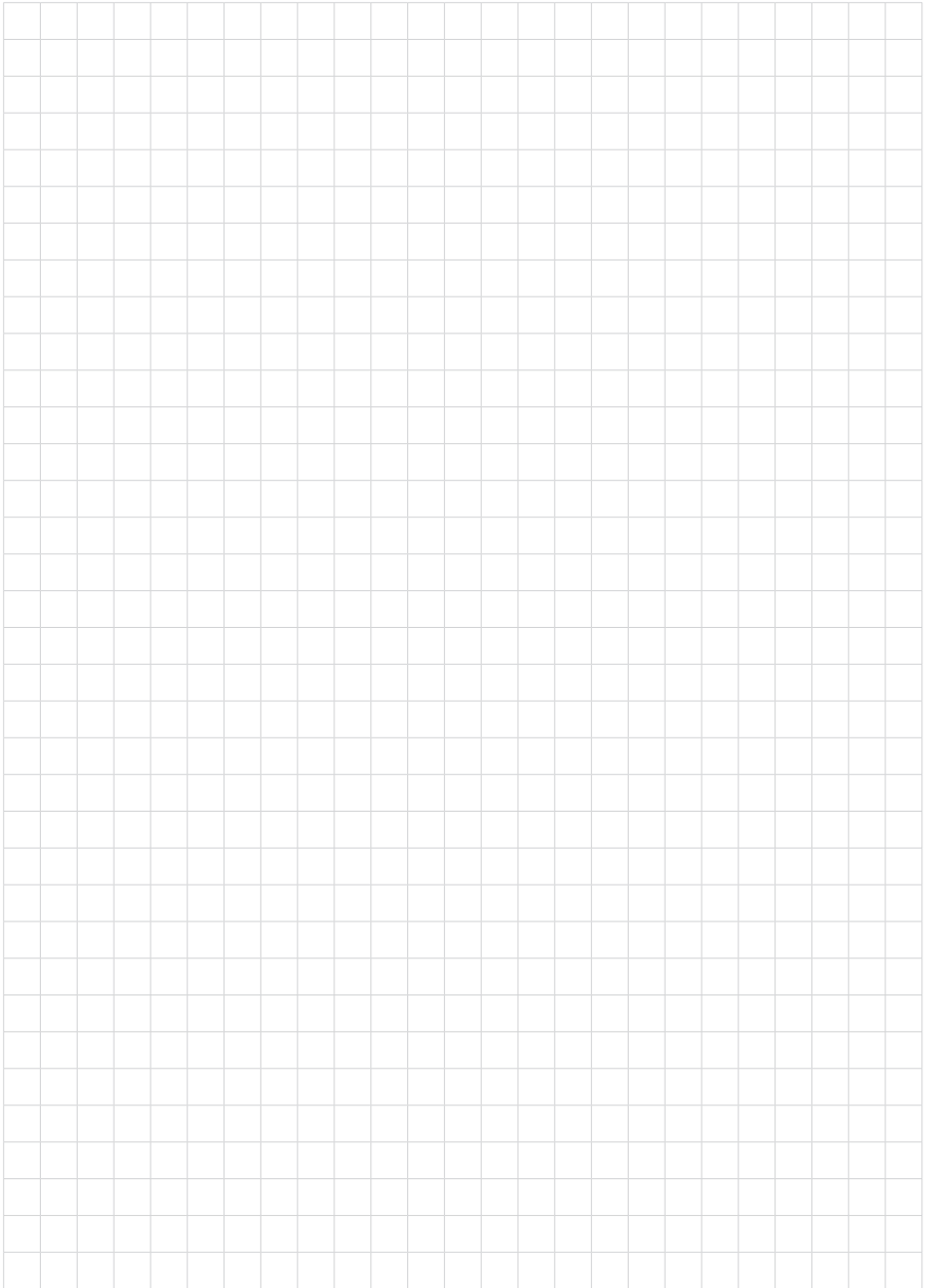
### 4.2 Ebatlar

#### VEGAPULS WL 61, 45° olan reflektörü ile montaj dirseği



Res. 5: VEGAPULS WL 61, 45° olan reflektörü ile montaj dirseği





48260-TR-151002



48260-TR-151002



# VEGA

Baskı tarihi:

Sensörlerin ve değerlendirme sistemlerinin teslimat kapsamı, uygulanması, kullanımı ve işletme talimatları hakkındaki bilgiler basımın yapıldığı zamandaki mevcut bilgilere uygundur.

Teknik değişiklikler yapma hakkı mahfuzdur

© VEGA Grieshaber KG, Schiltach/Germany 2015



48260-TR-151002

VEGA Grieshaber KG  
Am Hohenstein 113  
77761 Schiltach  
Germany

Phone +49 7836 50-0  
Fax +49 7836 50-201  
E-mail: [info.de@vega.com](mailto:info.de@vega.com)  
[www.vega.com](http://www.vega.com)