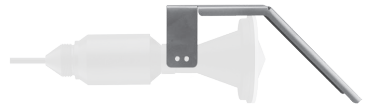


# Notice complémentaire

## Équerre de montage

avec réflecteur 45°

pour VEGAPULS WL 61



Document ID: 48260



**VEGA**

## Table des matières

<b>1</b>	<b>Pour votre sécurité</b>	
1.1	Personnel autorisé .....	3
1.2	Utilisation appropriée .....	3
1.3	Avertissement contre les utilisations incorrectes .....	3
1.4	Consignes de sécurité générales .....	3
1.5	Consignes de sécurité pour atmosphères Ex .....	3
<b>2</b>	<b>Description du produit</b>	
2.1	Structure .....	4
2.2	Fonctionnement .....	4
<b>3</b>	<b>Mise en service</b>	
3.1	Équerre de montage avec réflecteur 45° de la gamme d'accessoires VEGA.....	6
3.2	Réflecteur fourni par le client .....	6
<b>4</b>	<b>Annexe</b>	
4.1	Caractéristiques techniques .....	8
4.2	Dimensions .....	8

## 1 Pour votre sécurité

### 1.1 Personnel autorisé

Toutes les manipulations sur l'appareil indiquées dans cette notice ne doivent être effectuées que par du personnel qualifié, spécialisé et autorisé par l'exploitant de l'installation.

Il est impératif de porter les équipements de protection individuels nécessaires pour toute intervention sur l'appareil.

### 1.2 Utilisation appropriée

L'équerre de montage avec réflecteur 45° est un accessoire du capteur radar VEGAPULS WL 61.

### 1.3 Avertissement contre les utilisations incorrectes

Un usage non conforme ou non approprié de l'appareil peut engendrer des risques spécifiques à l'application. Un montage incorrect ou un réglage erroné peut entraîner par exemple un débordement de cuve ou des dégâts dans les composants de l'installation.

### 1.4 Consignes de sécurité générales

Les consignes de sécurité stipulées dans la notice technique du capteur respectif sont à respecter.

### 1.5 Consignes de sécurité pour atmosphères Ex

Respectez les consignes de sécurité spécifiques pour les applications Ex. Celles-ci font partie intégrale de la notice de mise en service et sont jointes à la livraison de l'appareil disposant d'un agrément Ex.

## 2 Description du produit

### 2.1 Structure

#### Compris à la livraison

La livraison comprend :

- Équerre de montage
- Vis de fixation
- Documentation
  - Cette notice complémentaire

### 2.2 Fonctionnement

#### Domaine d'utilisation

Les bassins fermés de récupération des eaux de pluie ne disposent que d'un faible espace entre le plafond et la surface de l'eau. La structure courant d'une voie de mesure pour la mesure de niveau présente ce faisant des difficultés.

Dans de tels cas, il est recommandé de monter le capteur horizontalement. Les impulsions radar doivent être dirigés vers la surface de l'eau via un réflecteur à 45°. Cela peut être réalisé au moyen d'un réflecteur du client, par ex. une tôle en acier inox, ou de l'équerre de montage avec le réflecteur à 45° faisant partie des accessoires VEGA.

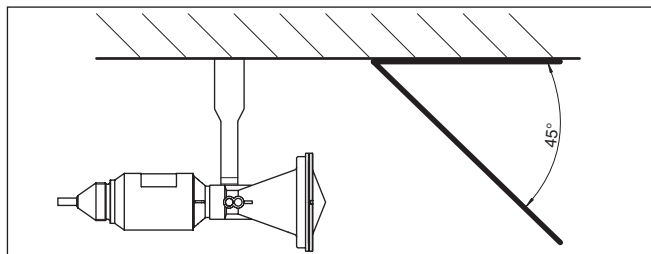


Fig. 1: Montage horizontal avec étrier de montage et réflecteur du client



#### Remarque:

Le niveau de référence du chapitre "Caractéristiques techniques" de la notice de mise en service du VEGAPULS WL 61 (se référer au graphique suivant) ne s'applique plus pour cette disposition de montage.

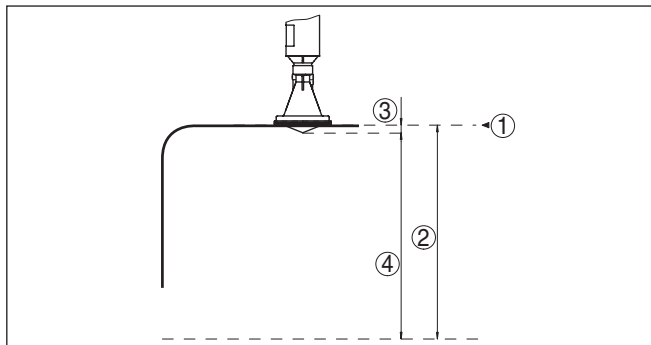


Fig. 2: Données relatives à la grandeur d'entrée

- 1 Niveau de référence
- 2 Grandeur de mesure, plage de mesure maxi.
- 3 Longueur de l'antenne
- 4 Plage de mesure utile

En fonction de la distance avec le réflecteur, un décalage survient qu'il convient de prendre en compte lors du réglage.

La marche à suivre est décrite dans le chapitre suivant de cette notice supplémentaire.

### 3 Mise en service

#### 3.1 Équerre de montage avec réflecteur 45° de la gamme d'accessoires VEGA

Dans cette configuration, le niveau de référence est constitué par la face inférieure de la surface de montage.

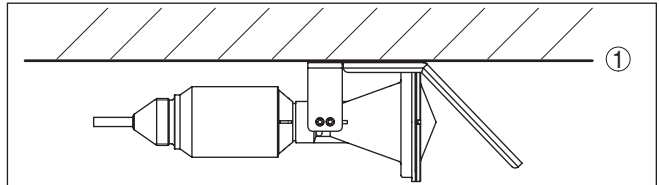


Fig. 3: Montage horizontal avec équerre de montage et réflecteur 45°

1 Niveau de référence

Le réglage s'effectue comme indiqué dans le manuel de mise en service du VEGAPULS WL 61.

#### 3.2 Réflecteur fourni par le client

Pour effectuer le réglage en tenant compte de l'offset, procédez comme suit :

1. Monter le capteur avec réflecteur comme indiqué au chapitre " Principe de fonctionnement "

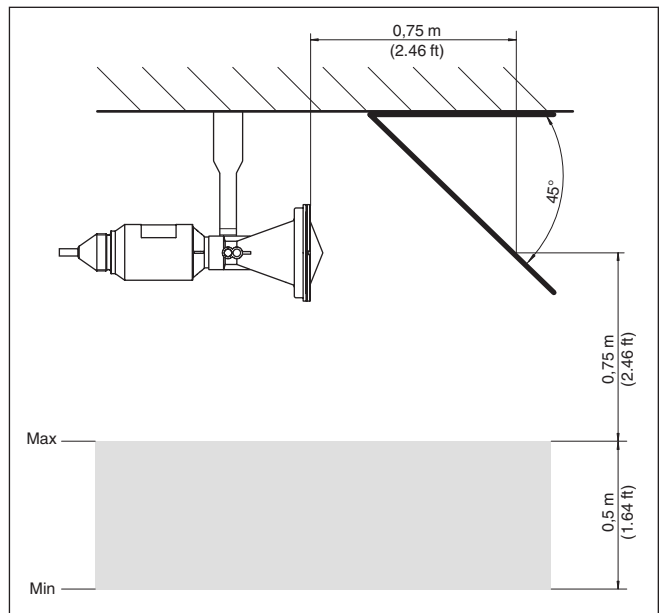


Fig. 4: Prise en compte du décalage

2. Indiquer comme réglage min. la distance mesurée au niveau de remplissage minimum, par ex. 2,0 m
3. Déterminer la différence entre le niveau minimum et le niveau maximum, par ex. 0,5 m
4. Calculer la distance pour le réglage max. Dans cet exemple, c'est  $2,0 \text{ m} - 0,5 \text{ m} = 1,5 \text{ m}$
5. Indiquer cette valeur comme réglage max.

## 4 Annexe

### 4.1 Caractéristiques techniques

#### Matériaux

Équerre de montage	316L
Vis de fixation	316

### 4.2 Dimensions

#### VEGAPULS WL 61, équerre de montage avec réflecteur 45°

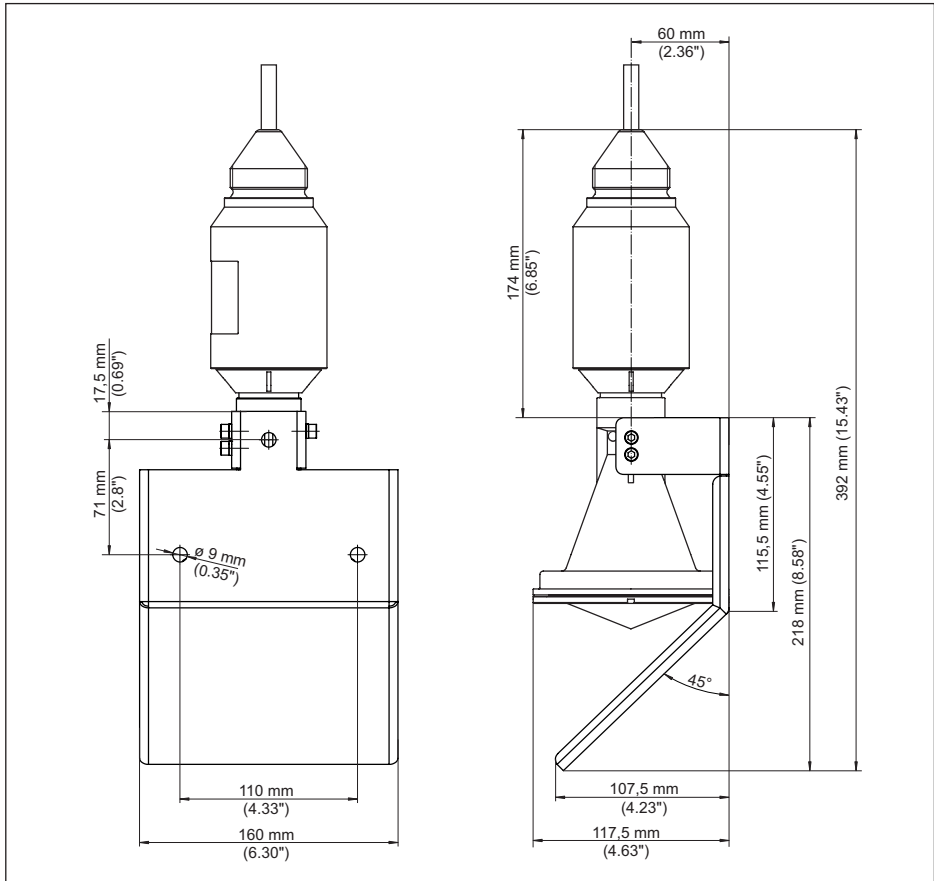
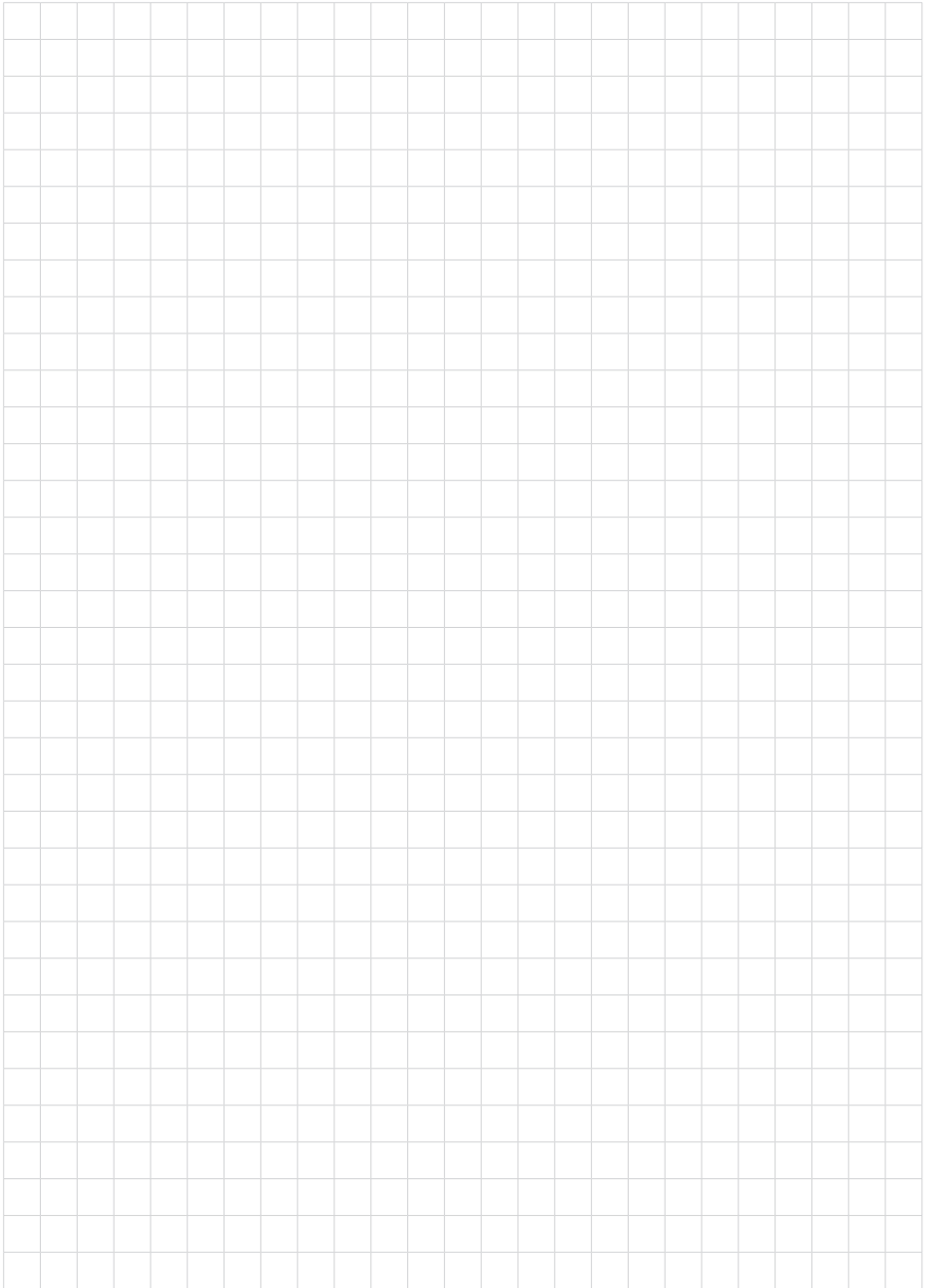
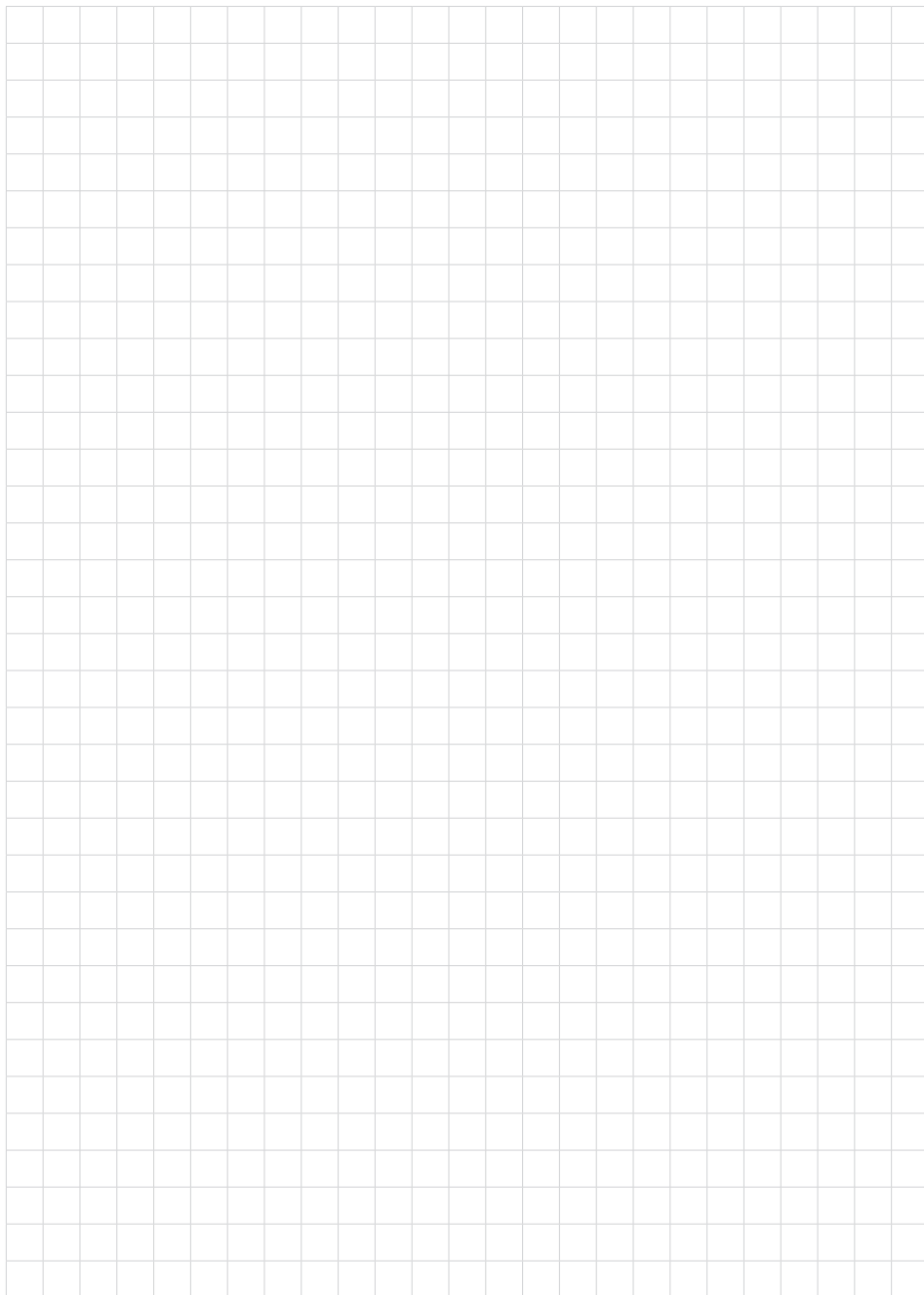


Fig. 5: VEGAPULS WL 61, équerre de montage avec réflecteur 45°





48260-FR-151002



48260-FR-151002



48260-FR-151002



Date d'impression:

Les indications de ce manuel concernant la livraison, l'application et les conditions de service des capteurs et systèmes d'exploitation répondent aux connaissances existantes au moment de l'impression.

Sous réserve de modifications

© VEGA Grieshaber KG, Schiltach/Germany 2015



48260-FR-151002

VEGA Grieshaber KG  
Am Hohenstein 113  
77761 Schiltach  
Allemagne

Tél. +49 7836 50-0  
Fax +49 7836 50-201  
E-mail: [info.de@vega.com](mailto:info.de@vega.com)  
[www.vega.com](http://www.vega.com)