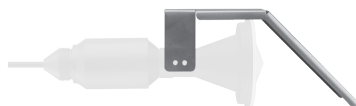


# Aanvullende handleiding

## Montagebeugel

met 45°-reflector

voor VEGAPULS WL 61



Document ID: 48260



**VEGA**

## Inhoudsopgave

<b>1</b>	<b>Voor uw veiligheid</b>	
1.1	Geautoriseerd personeel.....	3
1.2	Correct gebruik.....	3
1.3	Waarschuwing voor misbruik.....	3
1.4	Algemene veiligheidsinstructies .....	3
1.5	Veiligheidsinstructies voor Ex-omgeving .....	3
<b>2</b>	<b>Productbeschrijving</b>	
2.1	Constructie.....	4
2.2	Werking.....	4
<b>3</b>	<b>In bedrijf nemen</b>	
3.1	Montagebeugel met 45°-reflector uit de VEGA-toebehoren .....	6
3.2	Lokale reflector.....	6
<b>4</b>	<b>Bijlage</b>	
4.1	Technische gegevens.....	8
4.2	Afmetingen.....	8

## 1 Voor uw veiligheid

### 1.1 Geautoriseerd personeel

Alle in deze gebruiksaanwijzing beschreven handelingen mogen alleen door opgeleid en door de eigenaar van de installatie geautoriseerd vakpersoneel worden uitgevoerd.

Bij werkzaamheden aan en met het instrument moet altijd de benodigde persoonlijke beschermende uitrusting worden gedragen.

### 1.2 Correct gebruik

De montagebeugel met 45°-reflector is een toebehoren voor de radarsensor VEGAPULS WL 61.

### 1.3 Waarschuwing voor misbruik

Bij ondeskundig of niet correct gebruik kunnen door het instrument toepassings specifieke gevaren ontstaan, zoals bijv. overlopen van een tank of schade aan installatiedelen door verkeerde montage of instelling.

### 1.4 Algemene veiligheidsinstructies

De veiligheidsinstructies in het voorschrift van de betreffende sensor moeten worden aangehouden.

### 1.5 Veiligheidsinstructies voor Ex-omgeving

Let bij Ex-toepassingen op de Ex-specifieke veiligheidsinstructies. Deze worden met de betreffende sensor met Ex-toelating als document meegeleverd en zijn bestanddeel van de handleiding.

## 2 Productbeschrijving

### Leveringsomvang

#### 2.1 Constructie

De levering bestaat uit:

- Montagebeugel
- Bevestigingsschroeven
- Documentatie
  - Deze extra handleiding

### Toepassingsgebied

#### 2.2 Werking

Gesloten overloopbekkens hebben vaak slechts weinig ruimte tussen plafond en wateroppervlak. De standaard constructie van een meet-cel voor niveaumeting past hier moeilijk.

In deze gevallen wordt de horizontale montage van de sensor geadviseerd. De radarimpulsen moeten daarbij via een 45°-reflector ten opzichte van het wateroppervlak worden afgebogen. Dit kan via een lokale reflector, bijvoorbeeld een roestvast stalen plaat, of de montagebeugel met 45°-reflector uit de VEGA-toebehoren.

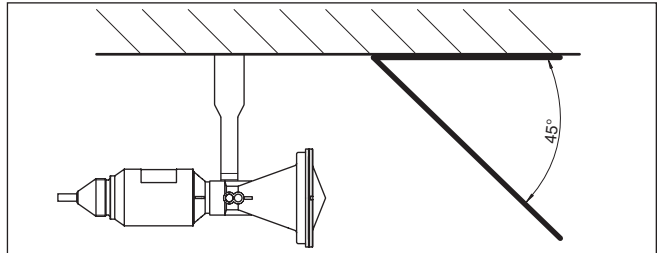


Fig. 1: Horizontale montage met een montagebeugel en plaatselijke reflector



#### Opmerking:

Het referentievlak uit het hoofdstuk "Technische gegevens" van de handleiding van de VEGAPULS WL 61 (zie volgende afbeelding) geldt bij deze montage-opstelling niet meer.

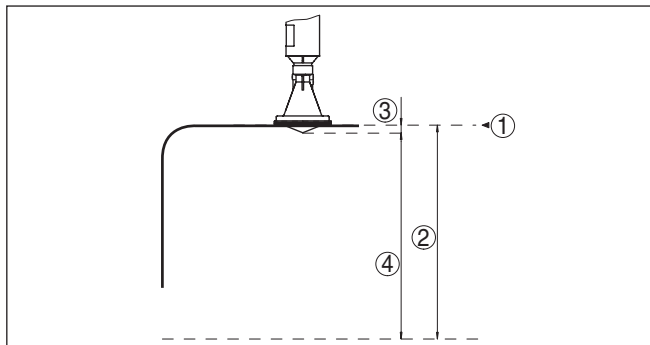


Fig. 2: Data betreffende ingangsgrootheid

- 1 Referentievlak
- 2 Meetgrootheid, max. meetbereik
- 3 Antennelengte
- 4 Effectief meetbereik

Afhankelijk van de afstand tot de reflector ontstaat een offset, waarmee bij de inregeling rekening moet worden gehouden.

De procedure wordt in het volgende hoofdstuk van deze extra handleiding beschreven.

### 3 In bedrijf nemen

#### 3.1 Montagebeugel met 45°-reflector uit de VEGA-toebehoren

Bij deze combinatie is het referentievlak de onderkant van het montagevlak.

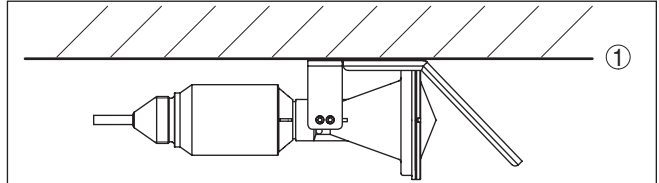


Fig. 3: Horizontale montage via de montagebeugel met 45°-reflector

1 Referentievlak

De inregeling wordt uitgevoerd zoals beschreven staat in de handleiding van de VEGAPULS WL 61.

#### 3.2 Lokale reflector

Ga bij de inregeling als volgt te werk om rekening te houden met de offset:

1. Sensor met reflector conform hoofdstuk "Werkingsprincipe" monteren

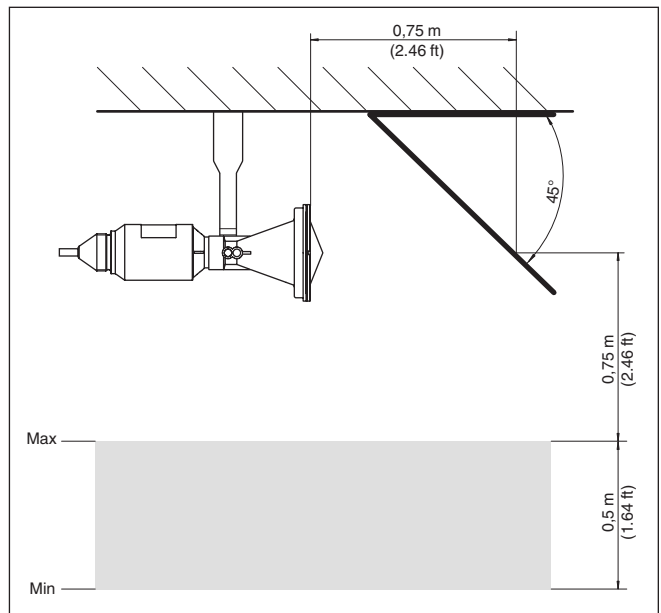


Fig. 4: Rekening houden met de offset

2. Gemeten afstand bij min.-niveau als min.-inregeling invoeren, bijv. 2,0 m
3. Verschil tussen min.- en max.-niveau bepalen, bijv. 0,5 m
4. Afstand voor de max.-inregeling berekenen. In dit voorbeeld:  
 $2,0\text{ m} - 0,5\text{ m} = 1,5\text{ m}$
5. Waarde als max.-inregeling invoeren

## 4 Bijlage

### 4.1 Technische gegevens

#### Materialen

Montagebeugel	316L
Bevestigingsschroeven	316

### 4.2 Afmetingen

#### VEGAPULS WL 61, montagebeugel met 45°-reflector

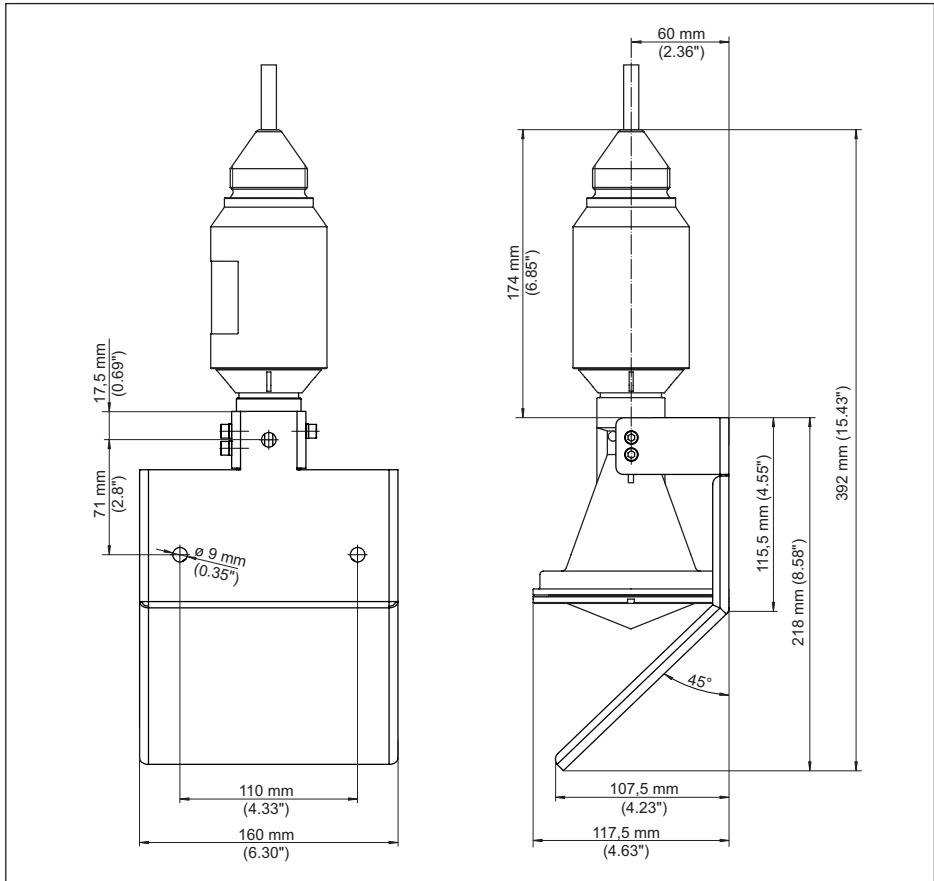


Fig. 5: VEGAPULS WL 61, montagebeugel met 45°-reflector





48260-NL-150921



48260-NL-150921



48260-NL-150921

Printing date:

# VEGA

De gegevens omtrent leveromvang, toepassing, gebruik en bedrijfsomstandigheden van de sensoren en weergavesystemen geeft de stand van zaken weer op het moment van drukken.

Wijzigingen voorbehouden

© VEGA Grieshaber KG, Schiltach/Germany 2015



48260-NL-150921

VEGA Grieshaber KG  
Am Hohenstein 113  
77761 Schiltach  
Germany

Phone +49 7836 50-0  
Fax +49 7836 50-201  
E-mail: [info.de@vega.com](mailto:info.de@vega.com)  
[www.vega.com](http://www.vega.com)