

Istruzioni d'uso concise

Sensore radar per la misura continua di
livello di liquidi e solidi in pezzatura

VEGAPULS 6X

Bifilare 4 ... 20 mA/HART

con dispositivo di protezione contro le so-
vratensioni



Document ID: 66444



VEGA

Sommario

1	Criteri di sicurezza	3
1.1	Personale autorizzato	3
1.2	Uso conforme alla destinazione e alle normative	3
1.3	Avvertenza relativa all'uso improprio	3
1.4	Avvertenze di sicurezza generali	3
1.5	Modo operativo - Segnale radar	4
2	Descrizione del prodotto	5
2.1	Struttura	5
3	Messa in servizio - i passaggi più importanti	6
4	Montaggio	7
4.1	Indicazioni di montaggio	7
5	Collegamento all'alimentazione in tensione	9
5.1	Collegamento	9
5.2	Schema di allacciamento custodia a due camere	10
6	Messa in servizio con il tastierino di taratura con display	11
6.1	Installare il tastierino di taratura con display	11
6.2	Parametrizzazione	11
7	Messa in servizio con smartphone/tablet (Bluetooth)	19
7.1	Operazioni preliminari	19
7.2	Creazione del collegamento	19
7.3	Parametrizzazione	20
8	Panoramica dei menu	22
8.1	Tastierino di taratura con display	22
9	Appendice	25
9.1	Dati tecnici	25



Informazione:

Le presenti Istruzioni d'uso concise consentono la messa in servizio rapida dell'apparecchio.

Per ulteriori informazioni si rimanda alle relative Istruzioni d'uso dettagliate e, per gli apparecchi con qualifica SIL, al Safety Manual. I documenti sono disponibili sulla nostra homepage.

Istruzioni d'uso VEGAPULS 6X - bifilare 4 ... 20 mA/HART con dispositivo di protezione contro le sovratensioni: ID documento 66442

Ultima revisione delle Istruzioni d'uso concise: 2024-03-07

1 Criteri di sicurezza

1.1 Personale autorizzato

Tutte le operazioni descritte in questa documentazione devono essere eseguite unicamente da personale qualificato e autorizzato dal gestore dell'impianto.

Per l'uso dell'apparecchio indossare sempre l'equipaggiamento di protezione personale necessario.

1.2 Uso conforme alla destinazione e alle normative

Il VEGAPULS 6X è un sensore per la misura continua di livello.

Informazioni dettagliate relative al campo di impiego sono contenute nel capitolo "*Descrizione del prodotto*".

La sicurezza operativa dell'apparecchio è garantita solo da un uso conforme alle normative, secondo le Istruzioni contenute nel presente documento ed eventuali istruzioni aggiuntive.

1.3 Avvertenza relativa all'uso improprio

In caso di utilizzo improprio o non conforme alla destinazione, il prodotto può essere fonte di pericoli connessi alla specifica applicazione, per es. tracimazione del serbatoio in seguito a montaggio o regolazione errati. Ciò può causare danni alle persone, alle cose e all'ambiente e può inoltre compromettere le caratteristiche di protezione dell'apparecchio.

1.4 Avvertenze di sicurezza generali

L'apparecchio è allo stato dell'arte ed è conforme alle prescrizioni e alle direttive in vigore. Può essere utilizzato solo in perfette condizioni tecniche e massima sicurezza operativa. Il gestore è responsabile del funzionamento ineccepibile dell'apparecchio. In caso di impiego con prodotti aggressivi o corrosivi, in cui il malfunzionamento dell'apparecchio può avere conseguenze critiche, il gestore deve predisporre le misure necessarie per assicurarne il corretto funzionamento.

Le normative di sicurezza di queste istruzioni, gli standard nazionali s'installazione e le vigenti condizioni di sicurezza e di protezione contro gli infortuni.

Per ragioni di sicurezza e garanzia, gli interventi che vanno oltre le operazioni descritte nelle presenti Istruzioni possono essere effettuati esclusivamente dal personale autorizzato dal costruttore. È espressamente vietata l'esecuzione di modifiche o trasformazioni. Per ragioni di sicurezza è consentito esclusivamente l'impiego degli accessori indicati dal costruttore.

Per evitare pericoli tener conto dei contrassegni e degli avvisi di sicurezza apposti sull'apparecchio.

La ridotta potenza d'emissione del sensore radar è molto inferiore ai valori limite internazionali ammessi. Un uso appropriato dell'apparecchio garantisce un funzionamento assolutamente privo di rischi per

la salute. La banda della frequenza di misura è indicata nel capitolo "Dati tecnici".

1.5 Modo operativo - Segnale radar

Tramite il modo operativo vengono fissate impostazioni per i segnali radar specifiche per i singoli paesi o regioni. All'inizio della messa in servizio è tassativo impostare il modo operativo tramite il relativo tool di calibrazione.



Avvertimento:

L'uso dell'apparecchio senza la selezione del relativo modo operativo costituisce una violazione delle disposizioni inerenti alle omologazioni radiotecniche del relativo paese o regione.

2 Descrizione del prodotto

2.1 Struttura

Targhetta d'identificazione

La targhetta d'identificazione contiene i principali dati relativi all'identificazione e all'impiego dell'apparecchio:

- Tipo di apparecchio
- Informazioni sulle omologazioni
- Informazioni sulla configurazione
- Dati tecnici
- Numero di serie dell'apparecchio
- Codice QR per l'identificazione dell'apparecchio
- Codice numerico per accesso Bluetooth (opzionale)
- Informazioni sul produttore


Documenti e software

Per trovare i dati dell'ordine, il documento o il software del vostro apparecchio, esistono diverse possibilità:

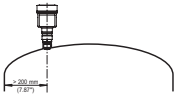
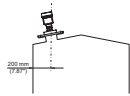

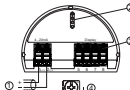
- Sul sito "www.vega.com" inserire nel campo di ricerca il numero di serie dell'apparecchio.
- Scansionare il codice QR sulla targhetta d'identificazione.
- Aprire la VEGA Tools app e inserire il numero il numero di serie nel campo "**Documentazione**".

3 Messa in servizio - i passaggi più importanti



Preparazione

Cosa?	Come?
Identificare il sensore 	Scansionare il codice QR sulla targhetta d'identificazione, verificare i dati del sensore

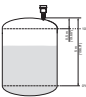
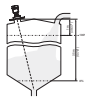
Montare e collegare il sensore

Liquidi	Solidi in pezzatura
	
Tecnica di collegamento	Schema di allacciamento
	


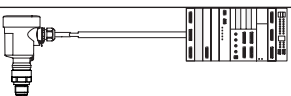
Selezionare la calibrazione

Tastierino di taratura con display	App VEGA Tools ¹⁾
	

Eeguire la parametrizzazione

Liquidi	Solidi in pezzatura
Inserire il tipo di prodotto, l'applicazione, l'altezza del serbatoio, la taratura e il modo operativo	
	

Verificare il valore di misura

Visualizzazione	Output
	

¹⁾ Scaricare da Apple App Store, Google Play Store, Baidu Store

4 Montaggio

4.1 Indicazioni di montaggio

Polarizzazione

I sensori radar per la misura di livello trasmettono onde elettromagnetiche. La polarizzazione è la direzione della quota elettrica di queste onde ed è contrassegnata con una barretta sulla custodia, v. il disegno seguente:

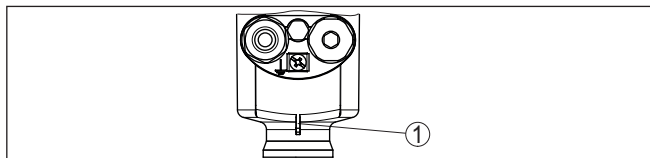


Figura 1: Posizione della polarizzazione

1 Barretta per il contrassegno della polarizzazione

Ruotando la custodia cambia la polarizzazione e quindi anche l'effetto degli echi di disturbo sul valore di misura.



Avviso:

Prestare quindi attenzione alla posizione della polarizzazione in fase di montaggio o in caso di modifiche successive. Fissare la custodia per evitare un modifica delle caratteristiche di misura, cfr, capitolo "Caratteristiche della custodia").

Posizione di montaggio - Liquidi

Installare l'apparecchio a una distanza minima di 200 mm (7.874 in) dalla parete del serbatoio. Un montaggio dell'apparecchio al centro di un cielo bombato o curvo del serbatoio può provocare echi multipli, che dovranno essere soppressi mediante un'adeguata taratura (vedi "Messa in servizio").



Avviso:

Se non è possibile rispettare questa distanza, è opportuno eseguire una soppressione dei segnali di disturbo in fase di messa in servizio. Questo vale in particolare se sono probabili adesioni alla parete del serbatoio.²⁾

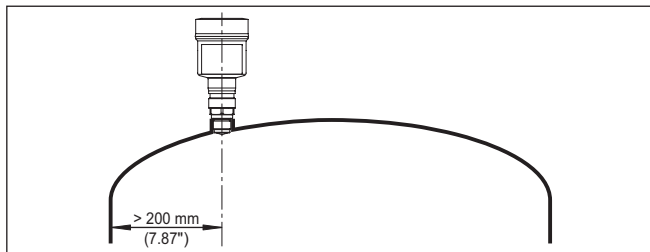


Figura 2: Montaggio del sensore radar su un cielo del serbatoio bombato

²⁾ In questo caso è consigliabile ripetere la soppressione dei segnali di disturbo in un momento successivo in presenza delle adesioni.

Nei serbatoi con fondo conico è opportuno posizionare l'apparecchio al centro del serbatoio, in modo da poter eseguire la misura fino al fondo.

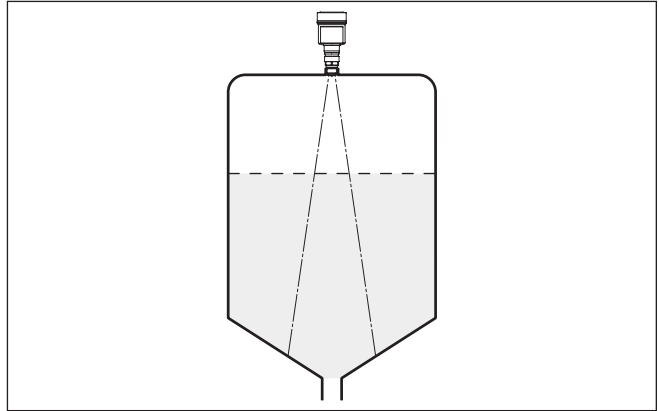


Figura 3: Montaggio del sensore su un serbatoio con fondo conico

Posizione di montaggio - Solidi in pezzatura

Montate l'apparecchio in una posizione distante almeno 200 mm (7.874 in) dalla parete del serbatoio.

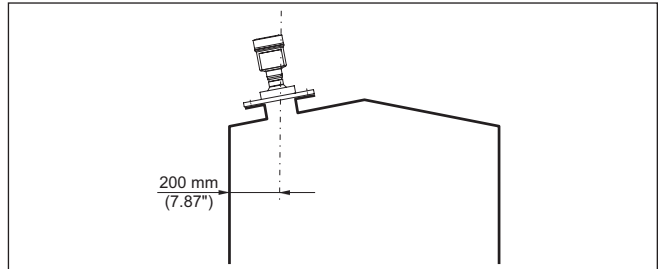


Figura 4: Montaggio del sensore radar sul cielo del serbatoio



Avviso:

Se non è possibile rispettare questa distanza, è opportuno eseguire una soppressione dei segnali di disturbo in fase di messa in servizio. Questo vale in particolare se sono probabili adesioni alla parete del serbatoio.³⁾

³⁾ In questo caso è consigliabile ripetere la soppressione dei segnali di disturbo in un momento successivo in presenza delle adesioni.

5 Collegamento all'alimentazione in tensione

5.1 Collegamento

Tecnica di collegamento

Il collegamento dell'alimentazione in tensione e dell'uscita del segnale si esegue con morsetti a molla situati nella custodia.

Il collegamento al tastierino di taratura con display e/o all'adattatore d'interfaccia si esegue con i terminali di contatto situati nella custodia.

Operazioni di collegamento

Procedere come descritto di seguito.

1. Svitare il coperchio della custodia
2. Rimuovere l'eventuale tastierino di taratura con display, ruotando leggermente verso sinistra
3. Allentare il dado per raccordi del pressacavo ed estrarre il tappo
4. Togliere la guaina del cavo di collegamento per ca. 10 cm (4 in), denudare le estremità dei conduttori per ca. 1 cm (0.4 in).
5. Inserire il cavo nel sensore attraverso il pressacavo

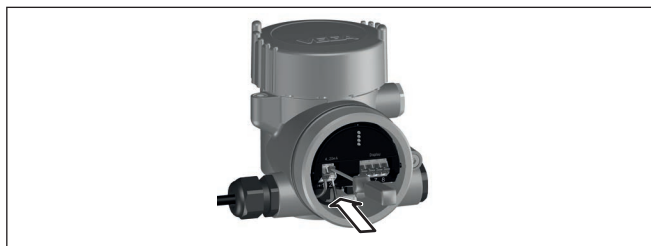


Figura 5: Operazioni di collegamento 5 e 6

6. Inserire le estremità dei conduttori nei morsetti secondo lo schema di collegamento



Avviso:

I conduttori fissi e flessibili con guaina possono essere inseriti direttamente nelle aperture dei morsetti. Per i conduttori flessibili, per aprire i morsetti spingere indietro la levetta di attivazione con un piccolo cacciavite per viti a intaglio (da 3 mm). Rilasciando la levetta i morsetti vengono richiusi.

7. Verificare che i conduttori siano ben fissati nei morsetti, tirando leggermente
8. Collegare la schermatura al morsetto interno di terra, connettere il morsetto esterno di terra al collegamento equipotenziale.
9. Serrare a fondo il dado di raccordo del pressacavo. L'anello di tenuta deve circondare perfettamente il cavo
10. Reinserire l'eventuale tastierino di taratura con display
11. Avvitare il coperchio della custodia

A questo punto l'allacciamento elettrico è completato.

5.2 Schema di allacciamento custodia a due camere



Le successive illustrazioni si riferiscono alle esecuzioni non Ex e alle esecuzioni Ex ia.

Vano dell'elettronica

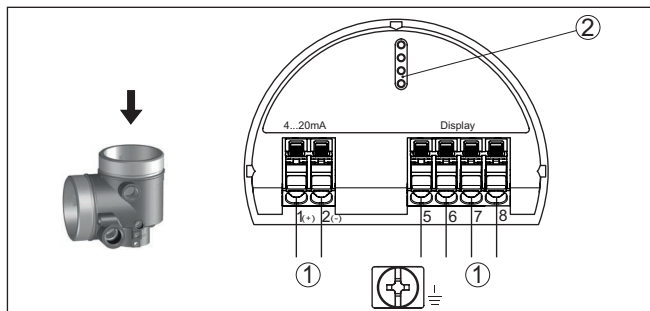


Figura 6: Vano dell'elettronica - custodia a due camere

- 1 Connessione interna verso il vano di connessione
- 2 Per tastierino di taratura con display e/o adattatore d'interfaccia

Vano di connessione

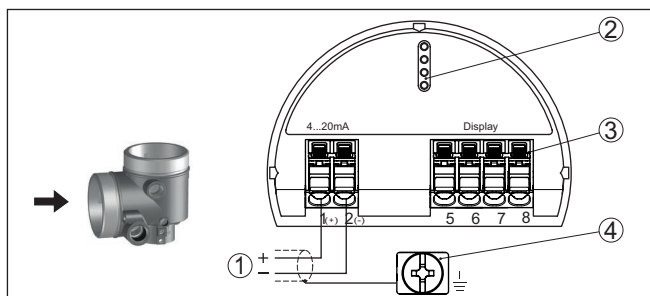


Figura 7: Vano di allacciamento - custodia a due camere

- 1 Alimentazione in tensione, uscita del segnale
- 2 Per tastierino di taratura con display e/o adattatore d'interfaccia
- 3 Per unità esterna d'indicazione e di calibrazione
- 4 Morsetto di terra per il collegamento dello schermo del cavo

6 Messa in servizio con il tastierino di taratura con display

6.1 Installare il tastierino di taratura con display

Il tastierino di taratura con display può essere inserito nel sensore e rimosso in qualsiasi momento. Si può scegliere tra quattro posizioni spostate di 90°. L'operazione non richiede un'interruzione dell'alimentazione in tensione.

Procedere come descritto di seguito.

1. Svitare il coperchio della custodia
 2. Piazzare il tastierino di taratura con display sull'unità elettronica nella posizione desiderata e ruotarlo verso destra finché scatta in posizione
 3. Avvitare saldamente il coperchio della custodia con finestrino
- Per rimuoverlo procedete nella sequenza inversa.

Il tastierino di taratura con display è alimentato dal sensore, non occorre un ulteriore collegamento.

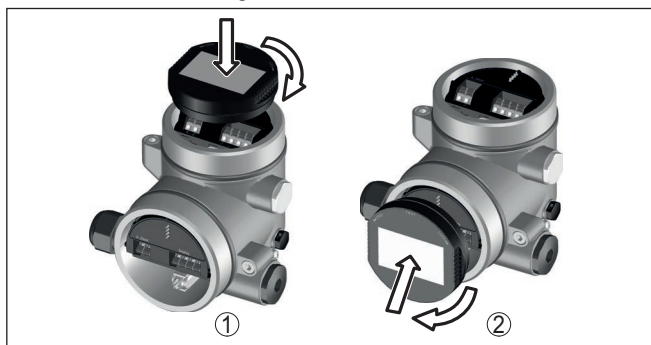


Figura 8: Inserimento del tastierino di taratura con display in caso di custodia a due camere

- 1 Nel vano dell'elettronica
- 2 Nel vano di connessione



Avviso:

Se si desidera corredare l'apparecchio di un tastierino di taratura con display e disporre così dell'indicazione del valore di misura, è necessario usare un coperchio più alto con finestrino.

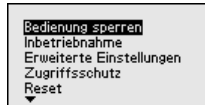
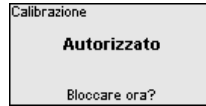
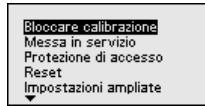
6.2 Parametrizzazione

6.2.1 Bloccare/sbloccare calibrazione

In questa voce di menu si proteggono i parametri del sensore da modifiche indesiderate o involontarie.

**Informazione:**

L'apparecchio in esecuzione non SIL viene consegnato senza protezione di accesso attivata. All'occorrenza la protezione di accesso può essere attivata e l'apparecchio può essere bloccato.



Con la calibrazione bloccata sono possibili solamente le seguenti funzioni di calibrazione senza necessità di immettere il codice apparecchio:

- selezione delle voci di menu e visualizzazione dati
- lettura dei dati dal sensore nel tastierino di taratura con display

**Avvertimento:**

Con la calibrazione bloccate è interdetta anche la calibrazione attraverso altri sistemi.

La calibrazione del sensore può essere sbloccata anche in qualsiasi voce del menu immettendo il codice apparecchio.

Bloccare/sbloccare calibrazione (SIL)

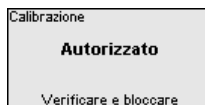
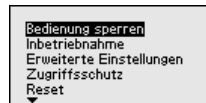
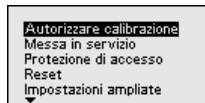
In questa voce di menu si proteggono i parametri del sensore da modifiche indesiderate o involontarie.

**Informazione:**

L'apparecchio in esecuzione SIL viene consegnato bloccato.

Parametrizzazione sicura:

Per evitare possibili errori di parametrizzazione in ambiente di calibrazione non sicuro si applica un procedimento di verifica che consente di identificare con sicurezza errori di parametrizzazione. Prima di poter essere memorizzati nell'apparecchio, i parametri rilevanti per la sicurezza vengono verificati. Inoltre con l'apparecchio nel normale stato operativo è interdetta qualsiasi modifica dei parametri al fine di impedire la calibrazione involontaria o arbitraria.





Informazione:

Nell'eventualità di una modifica o di uno smarrimento del codice apparecchio, il foglio informativo "Access Protection" allegato contiene un codice apparecchio di emergenza.

Comparazione di sequenze di caratteri e numero di serie:

Innanzitutto va eseguita una comparazione di sequenze di caratteri al fine di verificare la rappresentazione dei caratteri.

Confermare se le due sequenze di caratteri sono identiche. I testi di verifica sono a disposizione in tedesco e per tutte le altre lingue di menu in inglese.

Dopodiché si conferma la corretta assunzione del numero di serie del proprio apparecchio. Questo serve per controllare la comunicazione dell'apparecchio.

Confronto stringa Dell'apparecchio: 1.23+4.56-789.0 Attesa: 1.23+4.56-789.0 Stringa identica?	Numero di serie 28549011 Numero di serie corretto?
--	---

Nel passo successivo l'apparecchio controlla le caratteristiche della misura e in base ai risultati della valutazione decide se è necessario eseguire un test di funzionamento. Se è necessario un test di funzionamento, compare il seguente messaggio

Parametri SIL 1/1 Parametro OK?	Parametri non SIL 1/1 Parametro OK?
---	---

In questo caso eseguire un test di funzionamento.

Test di funzionamento:

Il test di funzionamento richiede la verifica della funzione di sicurezza dell'apparecchio nel serbatoio con il prodotto originale.



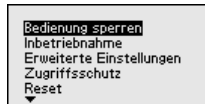
La descrizione dettagliata del test di funzionamento è contenuta nel capitolo "Sicurezza funzionale (SIL)" delle Istruzioni d'uso.

Verifica dei parametri:

Dopo una modifica vanno verificati tutti i parametri rilevanti per la sicurezza. Una volta eseguito il test di funzionamento, vengono elencati tutti i parametri rilevanti per la sicurezza modificati. Confermare uno dopo l'altro i valori modificati.

Verifica dei parametri Nessun parametro rilevante per la sicurezza modificato OK?	Verifica dei parametri Numero e valori dei parametri modificati corretti? OK?
---	---

Una volta che la parametrizzazione è stata eseguita completamente e correttamente secondo la procedura descritta, l'apparecchio è bloccato e quindi pronto all'uso.



Altrimenti l'apparecchio rimane in stato sbloccato e quindi non sicuro.



Avviso:

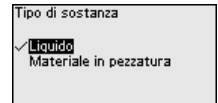
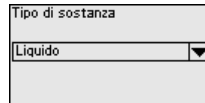
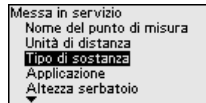
Con la calibrazione bloccate è interdetta anche la calibrazione attraverso altri sistemi.

6.2.2 Messa in servizio

Tipo di prodotto

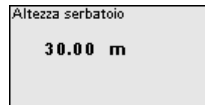
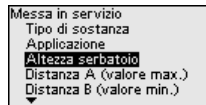
Questa voce di menu consente di adeguare l'apparecchio alle diverse condizioni di misura dei prodotti "Liquido" o "Solido in pezzatura".

La relativa applicazione si seleziona nella seguente voce di menu "Applicazione".



Altezza del serbatoio

Con questa selezione si adegua il campo di lavoro del sensore all'altezza del serbatoio. In questo modo si aumenta notevolmente la sicurezza di misura nelle differenti condizioni di misura.



Avviso:

Indipendentemente da ciò, si deve eseguire anche la taratura di min. (v. paragrafo seguente).

Taratura

Poiché un sensore radar è uno strumento che misura la distanza, viene misurata la distanza dal sensore alla superficie del prodotto. Per poter visualizzare il livello effettivo del prodotto, la distanza misurata deve essere correlata all'altezza percentuale (taratura di min./max.).

Per la taratura si inserisce la relativa distanza di misura con il serbatoio vuoto e pieno (v. esempio seguente):

Liquidi:

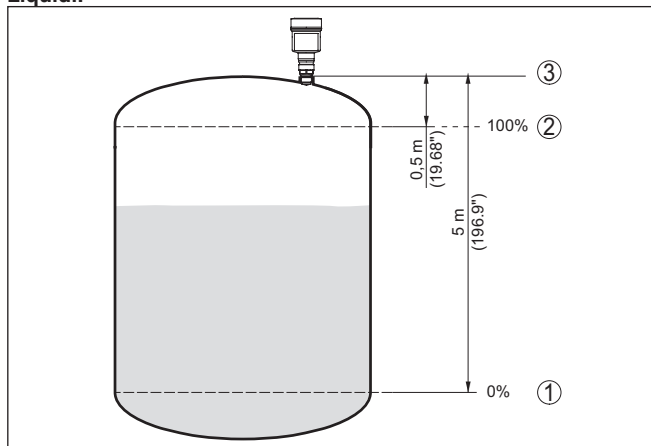


Figura 9: Esempio di parametrizzazione taratura di min./max. - Liquidi

- 1 Livello min. = max. distanza di misura (distanza B)
- 2 Livello max. = min. distanza di misura (distanza A)
- 3 Piano di riferimento

Solidi in pezzatura:

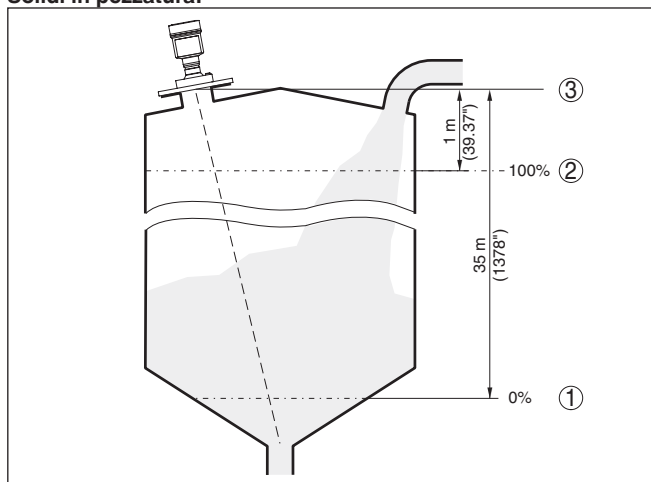


Figura 10: Esempio di parametrizzazione taratura di min./max. - Solidi in pezzatura

- 1 Livello min. = max. distanza di misura (distanza B)
- 2 Livello max. = min. distanza di misura (distanza A)
- 3 Piano di riferimento

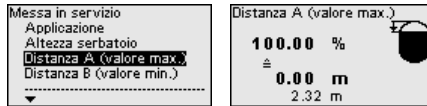
Se questi valori non sono noti, è possibile anche effettuare la taratura con le distanze, ad es. di 10% e 90%.

Il punto di partenza per questi valori di distanza è sempre il piano di riferimento, ad es. la superficie di tenuta della filettatura o della flangia. Indicazioni sul piano di riferimento sono contenute nei capitoli "Avvertenze per il montaggio" e "Dati tecnici". In base a questi dati si calcola poi l'effettiva altezza di livello.

Il livello attuale non ha nessuna importanza durante questa taratura, poiché la taratura di min./max. viene sempre eseguita senza variazione di livello. Potete perciò eseguire queste impostazioni prima d'installare l'apparecchio.

Distanza A (valore max.) Procedere come descritto di seguito.

1. Selezionare con **[>]** la voce di menu Distanza A (valore max.) e confermare con **[OK]**.



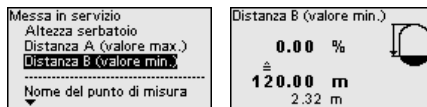
2. Editare con **[OK]** il valore di distanza e con **[>]** spostare il cursore sulla posizione desiderata.
3. Impostare il valore di distanza desiderato per 100% con **[+]** e salvarlo con **[OK]**.



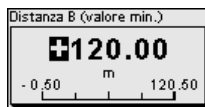
4. Passare alla taratura di min. con **[ESC]** e **[>]**.

Distanza B (valore min.) Procedere come descritto di seguito.

1. Selezionare con **[>]** la voce di menu "Distanza B (valore min.)" e confermare con **[OK]**.



2. Editare con **[OK]** il valore di distanza e con **[>]** spostare il cursore sulla posizione desiderata.
3. Impostare il valore di distanza desiderato per 0% (ad es. distanza dal sensore al fondo del serbatoio) con **[+]** e salvare con **[OK]**. Il cursore si porta ora sul valore della distanza.



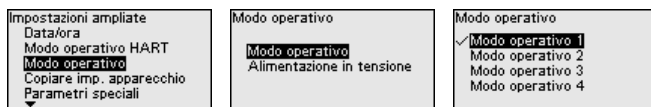
6.2.3 Impostazioni ampliate

Questa voce di menu contiene impostazioni relative alla modalità di funzionamento del sensore.

Modo operativo

Modo operativo:

Tramite il modo operativo vengono fissate impostazioni per i segnali radar specifiche per i singoli paesi o regioni.



- Modo operativo 1: UE, Albania, Andorra, Arabia Saudita, Azerbaigian, Australia, Bielorussia, Bosnia ed Erzegovina, Canada, Gran Bretagna, Islanda, Liechtenstein, Macedonia del Nord, Moldavia, Monaco, Montenegro, Norvegia, Nuova Zelanda, San Marino, Serbia, Sudafrica, Svizzera, Turchia, Ucraina, USA
- Modo operativo 2: Brasile, Giappone, Corea del Sud, Taiwan, Thailandia
- Modo operativo 3: India, Malesia
- Modo operativo 4: Russia, Kazakistan

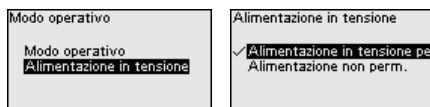


Avviso:

Le caratteristiche dell'apparecchio possono variare a seconda del modo operativo (v. capitolo "Dati tecnici, valore in ingresso").

Alimentazione in tensione:

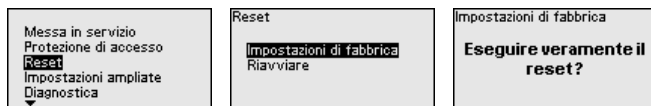
Tramite l'alimentazione in tensione si stabilisce se il sensore è o meno costantemente in servizio.



6.2.4 Reset

Reset

In caso di reset, le impostazioni dei parametri eseguite dall'utente vengono riportate alle impostazioni di laboratorio. I valori sono indicati nel capitolo "Panoramica dei menu".



Informazione:

La lingua e il codice di accesso Bluetooth non vengono ripristinati, ma un'eventuale simulazione in corso viene interrotta.

Reset - Impostazioni di laboratorio:

- Ripristino delle impostazioni di laboratorio dei parametri e delle impostazioni specifiche dell'ordine
- Reset di un campo di misura impostato dall'utilizzatore al campo di misura raccomandato (v. al riguardo il capitolo "Dati tecnici")

- Cancellazione di una soppressione dei segnali di disturbo esistente, di una curva di linearizzazione liberamente programmata e della memoria dei valori di misura e delle curve d'eco⁴⁾

Reset - Riavvio:

Viene utilizzato per riavviare l'apparecchio senza disattivare la tensione di esercizio.



Avviso:

Per la durata del reset, l'apparecchio cambia il proprio comportamento rispetto al normale funzionamento di misura. Prestare pertanto attenzione a quanto segue per i sistemi a valle:

- L'uscita in corrente emette il segnale di disturbo impostato
- Nell'ambito della funzione di Asset Management compare il messaggio "*Maintenance*"

⁴⁾ Le memorie degli eventi e delle modifiche dei parametri si conservano.

7 Messa in servizio con smartphone/tablet (Bluetooth)

7.1 Operazioni preliminari

Requisiti del sistema

Assicurarsi che lo smartphone/il tablet soddisfi i seguenti requisiti di sistema:

- sistema operativo: iOS 13 o successivo
- sistema operativo: Android 5.1 o successivo
- Bluetooth 4.0 LE o successivo

Scaricare sullo smartphone o sul tablet l'app VEGA Tools dall'"Apple App Store", dal "Google Play Store" o dal "Baidu Store".

Assicurarsi che la funzione Bluetooth del tastierino di taratura con display sia attivata. L'interruttore sulla parte inferiore deve trovarsi su "On".

L'impostazione di laboratorio è "On".

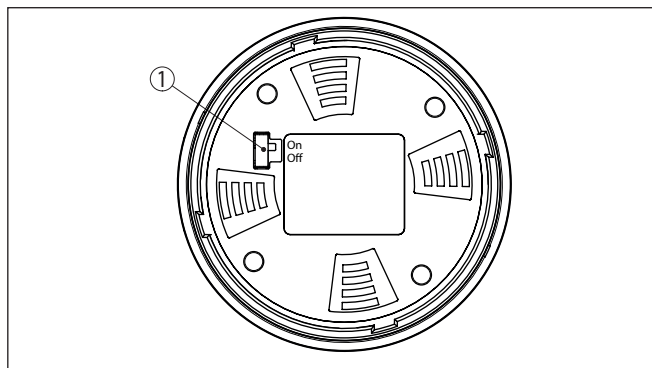


Figura 11: Attivazione della funzione Bluetooth

- 1 Interruttore
On = Bluetooth attivo
Off = Bluetooth non attivo

Creare il collegamento

7.2 Creazione del collegamento

Avviare l'app di calibrazione e selezionare la funzione "Messa in servizio". Lo smartphone/il tablet cerca automaticamente apparecchi nelle vicinanze in grado di comunicare tramite Bluetooth.

Compare il messaggio "Creazione collegamento in corso".

Vengono elencati gli apparecchi trovati e la ricerca continua automaticamente.

Selezionare l'apparecchio desiderato dalla lista.

Autenticazione

In occasione della prima instaurazione del collegamento, il tool di calibrazione e il sensore devono autenticarsi a vicenda. Una volta eseguita correttamente l'autenticazione è possibile instaurare i successivi collegamenti senza necessità di ripeterla.

Inserire il codice di accesso Bluetooth

Nella successiva finestra di menu inserire per l'autenticazione il codice di accesso Bluetooth di 6 cifre. Il codice è riportato sul foglio informativo "*PIN e codici*" nell'imballaggio dell'apparecchio.

For the very first connection, the adjustment unit and the sensor must authenticate each other.

Bluetooth access code OK

Enter the 6 digit Bluetooth access code of your Bluetooth instrument.

Figura 12: Immissione del codice di accesso Bluetooth

**Avviso:**

Se si immette un codice errato, prima di poter effettuare la successiva immissione deve trascorrere un certo intervallo di tempo che si allunga sempre più dopo ogni ulteriore immissione errata.

Sullo smartphone/sul tablet viene visualizzato il messaggio "*In attesa di autenticazione*".

Collegamento creato

Una volta creato il collegamento, sul tool di calibrazione compare il menu di servizio del sensore.

Se il collegamento Bluetooth viene interrotto, per es. in caso di distanza eccessiva tra i due apparecchi, compare una notifica sul tool di calibrazione che scompare nuovamente una volta ristabilito il collegamento.

Modificare il codice apparecchio

La parametrizzazione dell'apparecchio è possibile solamente se la relativa protezione è disattivata o la calibrazione è sbloccata. Nello stato di fornitura la protezione della parametrizzazione è disattivata e può essere attivata in qualsiasi momento.

È consigliabile impostare un codice apparecchio personale di 6 cifre selezionando il menu "*Funzioni avanzate*", "*Protezione di accesso*", voce di menu "*Protezione della parametrizzazione*".

7.3 Parametrizzazione**Immissione dei parametri**

Il menu di calibrazione del sensore è suddiviso in due sezioni poste l'una accanto all'altra o l'una sotto all'altra a seconda del tool di calibrazione.

- Sezione di navigazione
- Visualizzazione delle voci di menu

La voce di menu selezionata è riconoscibile dal colore.

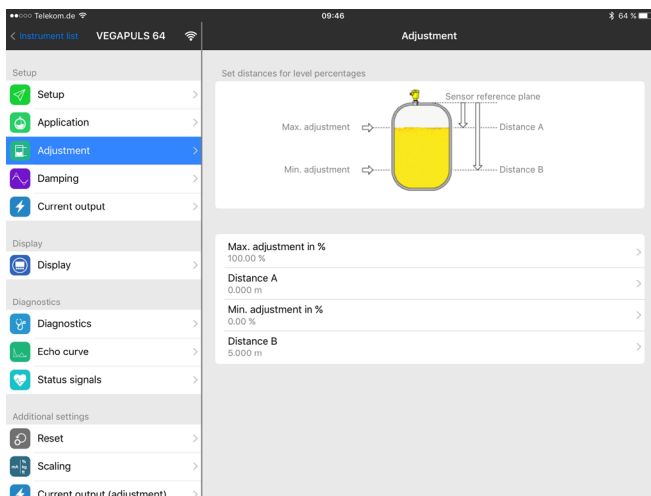


Figura 13: Esempio di una schermata dell'app - messa in servizio, valori di misura

Immettere i parametri desiderati e confermarli tramite la tastiera o il campo di editazione. A questo punto le immissioni sono attive nel sensore.

Per terminare il collegamento chiudere l'app.

8 Panoramica dei menu

8.1 Tastierino di taratura con display

Messa in servizio

Voce di menu	Parametro	Selezione	Regolazione di laboratorio
Denominazione punto di misura			Sensore
Unità di distanza	Unità di distanza	mm, m, in, ft	m
Tipo di prodotto	Tipo di prodotto	Liquido	Liquido ⁵⁾
		Materiale in pezzatura	Materiale in pezzatura ⁶⁾
Applicazione	Applicazione - Liquido	Serbatoio di stoccaggio, serbatoio con agitatore, serbatoio di dosaggio, tubo di livello, serbatoio/bacino di raccolta, serbatoio in resina (misura attraverso il cielo del serbatoio), serbatoio in resina mobile (IBC), misura d'altezza delle acque, misura di portata canale/sfiatore, stazione di pompaggio / pozzo per pompe, bacino di tracimazione delle acque meteoriche, dimostrazione	Serbatoio di stoccaggio ⁷⁾
	Applicazione - Solidi in pezzatura	Silo, bunker, frantumatore, scarica, dimostrazione	Silo ⁸⁾
Altezza del serbatoio			Campo di misura consigliato, v. capitolo "Dati tecnici"
Distanza A (valore max.)	Valore max.		Taratura di max. 100% corrisponde a 0,000 m
Distanza B (valore min.)	Valore min.		Taratura di min. 0% corrisponde a 120,000 m

Impostazioni ampliate

Voce di menu	Parametro	Selezione	Regolazione di laboratorio
Unità di temperatura		°C, °F, K	°C

⁵⁾ Antenna a cono in resina, filettatura con sistema di antenna integrato, flangia con sistema di antenna incapsulato

⁶⁾ Flangia con antenna a lente

⁷⁾ Antenna a cono in resina, filettatura con sistema di antenna integrato, flangia con sistema di antenna incapsulato

⁸⁾ Flangia con antenna a lente

Voce di menu	Parametro	Selezione	Regolazione di laboratorio
Attenuazione	Tempo d'integrazione	0 ... 999 s	0 s
Uscita in corrente	Valore in uscita	Percentuale, percentuale linearizzato, livello, distanza, scalato, sicurezza di misura, temperatura unità elettronica, cadenza di misura, tensione di esercizio	Percentuale
	Caratteristica dell'output	0 ... 100% corrisponde a 4 ... 20 mA	0 ... 100% corrisponde a 4 ... 20 mA
		0 ... 100% corrisponde a 20 ... 4 mA	
	Campo di corrente	4 ... 20 mA	4 ... 20 mA
3,8 ... 20,5 mA			
Comportamento in caso di anomalia	≤ 3,6 mA, ≥ 21 mA, ultimo valore di misura valido	≤ 3,6 mA	
Linearizzazione	Tipo di linearizzazione - liquido	Lineare, serbatoio cilindrico orizzontale, serbatoio sferico, Venturi, stramazzo trapezoidale, stramazzo rettangolare, Palmer-Bowlus-Flume, V-Notch, stramazzo triangolare	Lineare
	Tipo di linearizzazione - solido in pezzatura	Lineare, fondo conico, fondo piramidale, fondo obliquo	Lineare
	Altezza intermedia "h"		
Cambiamento di scala	Grandezza di cambiamento di scala	Grandezza cambiamento di scala (senza dimensioni, massa, volume, altezza, pressione, portata, altro)	Senza dimensioni
		Unità di cambiamento di scala (selezione dell'unità dipendente dalla grandezza di cambiamento di scala, definita dall'utente)	-
	Formato cambiamento di scala	#, #.#, #.##, #.###, #.####	#
	Cambiamento di scala	Cambiamento di scala	100% corrisponde a 0% corrisponde a
Visualizzazione	Lingua del menu	Tedesco, inglese, francese, spagnolo, portoghese, italiano, olandese, russo, cinese, giapponese, turco, polacco, ceco	La lingua viene imposta eseguendo la prima calibrazione.
	Rappresentazione	Un valore di misura, valore di misura e diagramma a barre, due valori di misura	Un valore di misura
	Valori visualizzati 1, 2	Percentuale, percentuale linearizzato, livello, distanza, scalato, sicurezza di misura, temperatura unità elettronica, uscita in corrente, uscita in corrente 2	Percentuale
	Illuminazione	ON, OFF	On
Soppressione dei segnali di disturbo	Soppressione dei segnali di disturbo	Nuova creazione, ampliare, cancellare tutto	-

Voce di menu	Parametro	Selezione	Regolazione di laboratorio
Data/ora	Data/ora	Data	Data attuale
		Formato: 24 h, 12 h	24 h
		Ora	Ora attuale
Modalità HART	Indirizzo HART	0 ... 63	0
	Modalità uscita	Uscita in corrente analogica con HART, corrente fissa (4 mA) con HART	Uscita in corrente analogica con HART
Modo operativo	Modo operativo	Modo operativo 1: UE, Albania, Andorra, Azerbaïjan, Australia, Bielorussia, Bosnia ed Erzegovina, Gran Bretagna, Islanda, Canada, Liechtenstein, Macedonia del Nord, Marocco, Moldavia, Monaco, Montenegro, Norvegia, Nuova Zelanda, San Marino, Arabia Saudita, Svizzera, Serbia, Sudafrica, Turchia, Ucraina, USA	Modo operativo 1
		Modo operativo 2: Brasile, Giappone, Corea del Sud, Taiwan, Thailandia	
		Modo operativo 3: India, Malesia Modo operativo 4: Russia	
Alimentazione in tensione	Alimentazione in tensione	Alimentazione in tensione permanente	Alimentazione in tensione permanente
		Alimentazione in tensione non permanente	
Copiare impostazioni apparecchio		Leggere dal sensore, salvare nel sensore	-
Parametri speciali	Vedere la panoramica dei menu separata alla fine del capitolo "Panoramica dei menu" delle Istruzioni d'uso.		

Reset

Voce di menu	Parametro	Selezione	Regolazione di laboratorio
Reset	Reset	Resettare alle impostazioni di laboratorio, riavviare	-

9 Appendice

9.1 Dati tecnici

Avvertenza per gli apparecchi omologati

Per gli apparecchi omologati (per es. con omologazione Ex) valgono i dati tecnici riportati nelle relative normative di sicurezza facenti parte della fornitura. Tali dati, per es. relativi alle condizioni di processo o all'alimentazione in tensione, possono variare rispetto a quelli qui riportati.

Tutti i documenti di omologazione possono essere scaricati dalla nostra homepage.

Dati elettromeccanici - Esecuzione IP66/IP67 e IP66/IP68 (0,2 bar)

Opzioni del passacavo

- Passacavo M20 x 1,5; ½ NPT
- Pressacavo M20 x 1,5; ½ NPT (ø del cavo v. tabella in basso)
- Tappo cieco M20 x 1,5; ½ NPT
- Tappo filettato ½ NPT

Materiale pressacavo	Materiale guarnizione	Diametro del cavo				
		4,5 ... 8,5 mm	5 ... 9 mm	6 ... 12 mm	7 ... 12 mm	10 ... 14 mm
PA	NBR	-	√	√	-	√
Ottone nichelato	NBR	√	√	√	-	-
Acciaio speciale	NBR	-	√	√	-	√

Sezione dei conduttori (morsetti a molla)

- Filo massiccio, cavetto 0,2 ... 2,5 mm² (AWG 24 ... 14)
- Cavetto con bussola terminale 0,2 ... 1,5 mm² (AWG 24 ... 16)

Scaricatore di sovratensione integrato

Massima tensione continua	35 V DC
Max. corrente in ingresso ammessa	500 mA
Tensione di intervento DC	600 V ±20 % (100 V/s)
Tensione di intervento impulso	
- 100 V/μs	850 V
- 1000 V/μs	1100 V
Corrente nominale impulsiva dispersa	< 10 kA (8/20 μs)
Sicurezza funzionale	Senza effetti di ritorno SIL

Alimentazione in tensione sensore

Tensione d'esercizio U _B	12 ... 35 V DC
Tensione di esercizio U _B con illuminazione accesa	18 ... 35 V DC
Protezione contro inversione di polarità	Integrata

Ondulazione residua ammessa

- per $12\text{ V} < U_B < 18\text{ V}$ $\leq 0,7 V_{\text{eff}}$ (16 ... 400 Hz)
- per $18\text{ V} < U_B < 35\text{ V}$ $\leq 1 V_{\text{eff}}$ (16 ... 400 Hz)

Resistenza di carico

- Calcolo $(U_B - U_{\text{min}})/0,022\text{ A}$
- Esempio - $U_B = 24\text{ V DC}$ $(24\text{ V} - 12\text{ V})/0,022\text{ A} = 545\ \Omega$

A large grid of graph paper for taking notes, consisting of 20 columns and 30 rows of small squares.

66444-IT-240325



Finito di stampare:

Le informazioni contenute in questo manuale d'uso rispecchiano le conoscenze disponibili al momento della messa in stampa.

Riserva di apportare modifiche

© VEGA Grieshaber KG, Schiltach/Germany 2024



66444-IT-240325

VEGA Grieshaber KG
Am Hohenstein 113
77761 Schiltach
Germania

Telefono +49 7836 50-0
E-mail: info.de@vega.com
www.vega.com