

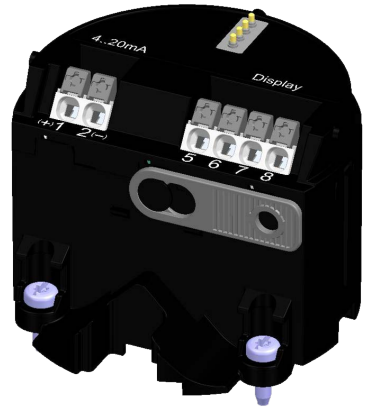
Kullanım Kılavuzu

Elektronik ikinci bölme

VEGAPULS 6X

İki telli 4 ... 20 mA/HART

Terminal bloğu



Document ID: 66479



VEGA

İçindekiler

1	Bu belge hakkında	3
1.1	Fonksiyon.....	3
1.2	Hedef grup	3
1.3	Kullanılan semboller	3
2	Kendi emniyetiniz için	4
2.1	Yetkili personel	4
2.2	Amaca uygun kullanım	4
2.3	Onaylar.....	4
2.4	Çevre ile ilgili uyarılar	4
3	Ürün tanımı	5
3.1	Yapısı.....	5
3.2	Çalışma şekli	5
3.3	Ambalaj, nakliye ve depolama.....	5
4	Monte edilmesi	6
4.1	Genel talimatlar	6
4.2	Montaj hazırlıkları	6
4.3	Montaj prosedürü	6
5	Bakım	8
5.1	Onarım durumunda izlenecek prosedür	8
6	Sökme	9
6.1	Sökme prosedürü.....	9
6.2	Bertaraf etmek.....	9
7	Ek.....	10
7.1	Teknik özellikler	10

1 Bu belge hakkında

1.1 Fonksiyon

Bu kullanım kılavuzu size cihazın montajı, bağlantısı ve devreye alımı için gereken bilgilerinin yanı sıra bakım, arıza giderme, parçaların yenisiyle değiştirilmesi ve kullanıcının güvenliği ile ilgili önemli bilgileri içerir. Bu nedenle devreye almadan önce bunları okuyun ve ürünün ayrılmaz bir parçası olarak herkesin erişebileceği şekilde cihazın yanında muhafaza edin.

1.2 Hedef grup

Bu kullanım kılavuzu eğitim görmüş uzman personel için hazırlanmıştır. Bu kılavuzunun içeriği uzman personelin erişimine açık olmalı ve uygulanmalıdır.

1.3 Kullanılan semboller



Belge No.

Bu kılavuzun baş sayfasındaki bu sembol belge numarasını verir. Belge numarasını www.vega.com sayfasına girerek belgelerinizi indirmeyi başarabilirsiniz.



Bilgi, Uyarı, İpucu: Bu sembol yardımcı ek bilgileri ve başarılı bir iş için gereken ipuçlarını karakterize etmektedir.



Uyarı: Bu sembol arızaların, hatalı fonksiyonların, cihaz veya tesis hazzarlarının engellenmesi için kullanılan uyarıları karakterize etmektedir.



Dikkat: Bu sembolle karakterize edilen bilgilere uyulmadığı takdirde insanlar zarar görebilirler.



Uyarı: Bu sembolle karakterize edilen bilgilere uyulmadığı takdirde insanlar ciddi veya ölümlle sonuçlanabilecek bir zarar görebilirler.



Tehlike: Bu sembolle karakterize edilen bilgilere uyulmaması insanların ciddi veya ölümlle sonuçlanacak bir zarar görmesine neden olacaktır.



Ex uygulamalar

Bu sembol, Ex uygulamalar için yapılan özel açıklamaları göstermektedir.



Liste

Öndeki nokta bir sıraya uyulması mecbur olmayan bir listeyi belirtmektedir.



İşlem sırası

Öndeki sayılar sırayla izlenecek işlem adımlarını göstermektedir.



Bertaraf etme

Bu sembol, bertaraf edilmesine ilişkin özel açıklamaları gösterir.

2 Kendi emniyetiniz için

2.1 Yetkili personel

Bu dokümantasyonda belirtilen tüm işlemler sadece eğitimli ve tesis işleticisi tarafından yetkilendirilmiş uzman personel tarafından yapılabilir.

Cihaz ile çalışan kişinin gerekli şahsi korunma donanımını giymesi zorunludur.

2.2 Amaca uygun kullanım

Bu kılavuzda anlatılan parçalar mevcut sensörler için yedek modüllerdir.

2.3 Onaylar

Ruhsatlı cihazlarda öncelikle sensörün ilgili ruhsat belgeleri dikkate alınmalıdır. Bunlar cihazın teslimat kapsamında bulunabilir ve internet sayfamızdaki seri numaralarından bilgisayarınıza indirilebilir.

2.4 Çevre ile ilgili uyarılar

Doğal yaşam ortamının korunması en önemli görevlerden biridir. Bu nedenle, işletmelere yönelik çevre korumasını sürekli düzeltmeyi hedefleyen bir çevre yönetim sistemini uygulamaya koyduk. Çevre yönetim sistemi DIN EN ISO 14001 sertifikalıdır.

Bu kurallara uymamıza yardımcı olun ve bu kullanım kılavuzundaki çevre açıklamalarına dikkat edin:

- Bölüm " *Ambalaj, nakliye ve depolama* "
- Bölüm " *Atıkların imhası* "

3 Ürün tanımı

3.1 Yapısı

Teslimat kapsamı

Teslimat kapsamına şunlar dahildir:

- Yedek elektronik
- Dokümantasyon
 - Bu kullanım kılavuzu
 - Gerekmesi halinde başka belgeler

3.2 Çalışma şekli

Uygulama alanı

Elektronik " *terminal bloğu yedek elektroniği*" modülü, iki hücreli gövdeye sahip VEGAPULS 6X iki telli 4 ... 20 mA/HART sensörü için yedek bir modüldür.

3.3 Ambalaj, nakliye ve depolama

Ambalaj

Cihazınız kullanılacağı yere nakliyesi için bir ambalajla korunmuştur. Bu kapsamda, standart nakliye kazaları ISO 4180'e uygun bir kontrolle güvence altına alınmıştır.

Cihaz ambalajları kartondandır, bunlar çevre dostudur ve yeniden kullanılabilirler. Özel modellerde ilaveten PE köpük veya PE folyo kullanılır. Ambalaj atığını özel yeniden dönüşüm işletmeleri vasıtasıyla imha edin.

Nakliye

Nakliye, nakliye ambalajında belirtilen açıklamalar göz önünde bulundurularak yapılmalıdır. Bunlara uymama, cihazın hasar görmesine neden olabilir.

Nakliye kontrolleri

Teslim alınan malın, teslim alındığında eksiksiz olduğu ve nakliye hasarının olup olmadığı hemen kontrol edilmelidir. Tespit edilen nakliye hasarları veya göze batmayan eksiklikler uygun şekilde ele alınmalıdır.

Depolama

Ambalajlanmış parçalar montaja kadar kapalı ve ambalaj dışına koyulmuş kurulum ve depolama işaretleri dikkate alınarak muhafaza edilmelidir.

Ambalajlanmış parçalar, başka türlü belirtilmemişse sadece aşağıda belirtilen şekilde depolanmalıdır:

- Açık havada muhafaza etmeyin
- Kuru ve tozsuz bir yerde muhafaza edin
- Agresif ortamlara maruz bırakmayın
- Güneş ışınlarından koruyun
- Mekanik titreşimlerden kaçının

Depolama ve transport ısısı

- Depo ve nakliye sıcaklığı konusunda " *Ek - Teknik özellikler - Çevre koşulları*" bölümüne bakın.
- Bağlı nem % 20 ... 85

Kaldırmak ve Taşımak

Ağırlıkları 18 kg (39.68 lbs)'nin üzerinde olan cihazlarda kaldırmak ve taşımak için bu işler için uygun ve onaylı araçlar kullanılmalıdır.

4 Monte edilmesi

4.1 Genel talimatlar

Montajda güvenlik

Elektronik modülün montajını, uygun bir ortamda, örneğin bir atölyede cihaz sabit monte edilmemiş haldeyken yapmanızı öneririz. Ama cihazın sabitlendiği yerden sökülmesi mümkün değilse, elektronik modül cihaza ölçüm noktasında da monte edilebilir.



İkaz:

Montaj öncesinde güç kaynağı kapalı konuma getirilmelidir. Elektronik modülün kurulumu sadece **gerilimsiz konumda** yapılabilir. Buna riayet edilmemesi elektroniğin zarar görmesine neden olur!

Ex onayı



Ex onaylı sensörlerde, yedek elektronik modülün değiştirilen elektronik modülle tanımının aynı olması gerekmektedir.

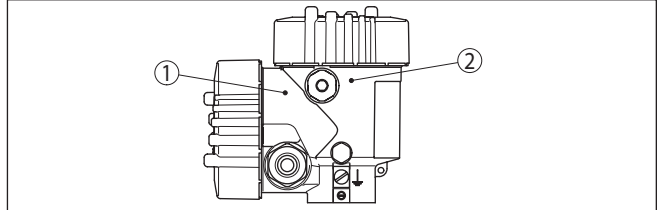
Atama

4.2 Montaj hazırlıkları

Yedek elektronik modüller, sensör gövdesinin ikinci hücreesine kurulmuş ve sensöre uygun şekilde ayarlanmıştır. Bu nedenle kullandığınız yedek elektroniğin cihazınıza uygun olup olmadığına mutlak suretle dikkat edin.

Gövdedeki konum - İki hücre

4.3 Montaj prosedürü



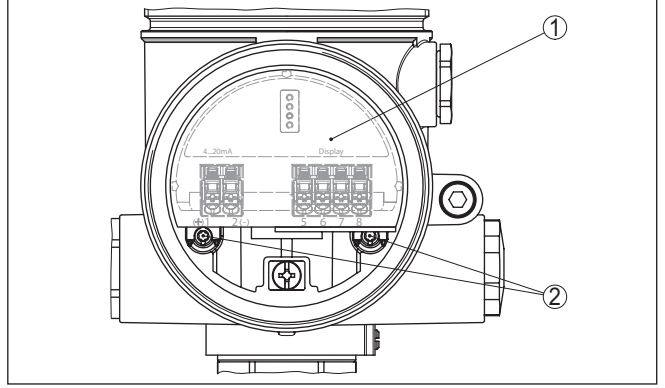
Res. 1: İkinci hücredeki yedek elektroniğin ve elektronik odasındaki ana elektroniğin konumu (örnek sunum)

- 1 Yedek elektronik
- 2 Ana elektronik

Proses

Şu prosedürü izleyin:

1. Besleme gerilimini kapatın
2. İkinci hücrenin gövde kapağını çözerek çıkarın
3. Bağlantı kablolarını, kullandığınız sensörün kullanım kılavuzunda gösterildiği şekilde terminallerden çıkarın.
4. Tutma vidalarını tornavida ile (T 10 büyüklüğünde Torx ve 4 büyüklüğünde yıldız tornavida) gevşetin



Res. 2: Yedek elektronikli ikinci hücre (örnek sunum)

- 1 Yedek elektronik
- 2 Tutma vidası (2 tane)

5. Sökme işleminde son kullandığınız yardımcı elektroniği çekerek çıkarın
6. Yeni yardımcı elektroniği takarken dikkatli olun
7. Durdurma vidaları yeniden vidalanmalı ve sıkıştırılmalıdır
8. Bağlantı kablolarını yeniden terminallere geçirin
9. Gövde kapağını vidalayın

Yardımcı elektroniğin değiştirilme işlemi tamamlanmıştır.



Ex uygulamalarda, yardımcı elektroniğin değiştirilmesi normalde şirket içinde belgelenmelidir.

5 Bakım

5.1 Onarım durumunda izlenecek prosedür

Hem cihaz iade formu hem de izlenecek prosedür hakkındaki detaylı bilgiyi web sitemizde dosya indirme alanından temin edebilirsiniz. Bu şekilde onarımı, sizi başka sorularla rahatsız etmemize gerek kalmadan hızlıca yapmamıza yardım etmiş olursunuz.

Onarım gerektiğinde şu yöntemi izleyin:

- Her cihaz için bir form print edin ve doldurun
- Cihazı temizleyin ve kırılmasına karşı korunaklı şekilde ambalajlayın
- Doldurulan formu ve varsa bir güvenlik veri pusulasını ambalajın dış kısmına iliştirin
- İade için kullanılacak adresi yetkili bayinizden öğrenebilirsiniz. Bayi bilgilerini web sitemizden öğrenebilirsiniz.

6 Sökme

6.1 Sökme prosedürü

Cihazı sökmek için " Montaj" ve " Güç kaynağına bağlanması" bölümlerinde anlatılan adımları tersten başlayarak takip ediniz.



İkaz:

Sökme işlemi sırasında tanklar ve boru hatlarındaki proses koşullarını dikkate alınız. Yüksek basınçlar veya sıcaklıklar, agresif ve toksik malzemeler nedeniyle yaralanma tehlikesi söz konusu olabilir. Bu tehlikelerden gerekli önlemleri alarak kaçınınız.

6.2 Bertaraf etmek



Cihazı bu alanda uzman bir geri dönüşüm işletmesine götürün, bu iş için genel atık tesislerini kullanmayın.

Eğer cihazdan çıkarılması mümkün olan piller varsa, önce cihazdan mevcut bu pilleri çıkarın ve pilleri ayrıca bertaraf edin.

Bertaraf edeceğiniz eski cihazda kişisel bilgilerin kayıtlı olması halinde, cihazı bertaraf etmeden önce bunları siliniz.

Eski cihazı usulüne uygun şekilde bertaraf edemeyecekseniz geri iade ve bertaraf konusunda bize başvurabilirsiniz.

7 Ek

7.1 Teknik özellikler

Teknik özellikler

Teknik verileri ilgili cihazın kullanım kılavuzunda bulabilirsiniz.



VEGA

Baskı tarihi:

Sensörlerin ve değerlendirme sistemlerinin teslimat kapsamı, uygulanması, kullanımı ve işletme talimatları hakkındaki bilgiler basımın yapıldığı zamandaki mevcut bilgilere uygundur.

Teknik değişiklikler yapma hakkı mahfuzdur

© VEGA Grieshaber KG, Schiltach/Germany 2022



66479-TR-220221

VEGA Grieshaber KG
Am Hohenstein 113
77761 Schiltach
Germany

Phone +49 7836 50-0
E-mail: info.de@vega.com
www.vega.com