

Istruzioni d'uso

Unità elettronica per seconda camera

VEGAPULS 6X

Bifilare 4 ... 20 mA/HART

Dispositivo di protezione contro le sovratensioni



Document ID: 66480



VEGA

Sommario

1	Il contenuto di questo documento	3
1.1	Funzione	3
1.2	Documento destinato ai tecnici	3
1.3	Significato dei simboli.....	3
2	Criteri di sicurezza	4
2.1	Personale autorizzato.....	4
2.2	Uso conforme alla destinazione e alle normative	4
2.3	Omologazioni	4
2.4	Salvaguardia ambientale.....	4
3	Descrizione del prodotto.....	5
3.1	Struttura	5
3.2	Funzionamento	5
3.3	Imballaggio, trasporto e stoccaggio.....	5
4	Montaggio.....	6
4.1	Avvertenze generali.....	6
4.2	Operazioni preliminari per il montaggio	6
4.3	Operazioni di montaggio	6
5	Verifica periodica	8
5.1	Come procedere in caso di riparazione	8
6	Smontaggio	9
6.1	Sequenza di smontaggio.....	9
6.2	Smaltimento	9
7	Appendice.....	10
7.1	Dati tecnici	10

1 Il contenuto di questo documento

1.1 Funzione

Le presenti Istruzioni forniscono le informazioni necessarie per il montaggio, l'allacciamento e la messa in servizio dell'apparecchio, nonché indicazioni importanti per la manutenzione, l'eliminazione dei guasti, la sostituzione di pezzi e la sicurezza dell'utente. Leggerle perciò prima della messa in servizio e conservarle come parte integrante del prodotto nelle immediate vicinanze dell'apparecchio, in modo da poterle consultare all'occorrenza.

1.2 Documento destinato ai tecnici

Queste Istruzioni d'uso si rivolgono al personale qualificato debitamente istruito che deve poter accedere ai contenuti e procedere alla relativa attuazione.

1.3 Significato dei simboli



ID documento

Questo simbolo sulla copertina di queste istruzioni d'uso rimanda all'ID del documento. Inserendo l'ID del documento sul sito www.vega.com è possibile accedere alla sezione di download per scaricare i diversi documenti.



Informazione, indicazione, consiglio: questo simbolo contrassegna utili informazioni ausiliarie e consigli per un impiego efficace.



Indicazione: questo simbolo contrassegna indicazioni per evitare disturbi, malfunzionamenti, danni agli apparecchi o agli impianti.



Attenzione: l'inosservanza delle informazioni contrassegnate con questo simbolo può provocare danni alle persone.



Avvertenza: l'inosservanza delle informazioni contrassegnate con questo simbolo può provocare seri danni alle persone o causarne il decesso.



Pericolo: l'inosservanza delle informazioni contrassegnate con questo simbolo avrà come conseguenza gravi danni alle persone o il loro decesso.



Applicazioni Ex

Questo simbolo identifica le particolari istruzioni per gli impieghi Ex.



Elenco

Questo punto identifica le singole operazioni di un elenco, non soggette ad una sequenza obbligatoria.



Sequenza operativa

I numeri posti davanti ai passi operativi identificano la sequenza delle singole operazioni.



Smaltimento

Questo simbolo contrassegna particolari istruzioni per lo smaltimento.

2 Criteri di sicurezza

2.1 Personale autorizzato

Tutte le operazioni descritte in questa documentazione devono essere eseguite unicamente da personale qualificato e autorizzato dal gestore dell'impianto.

Per l'uso dell'apparecchio indossare sempre l'equipaggiamento di protezione personale necessario.

2.2 Uso conforme alla destinazione e alle normative

I componenti descritti nelle presenti istruzioni sono unità di ricambio per sensori esistenti.

2.3 Omologazioni

Per gli apparecchi muniti di omologazioni è necessario rispettare i relativi documenti d'omologazione del sensore. Questi documenti fanno parte della fornitura dell'apparecchio o possono essere scaricati dal nostro sito web inserendo il numero di serie.

2.4 Salvaguardia ambientale

La protezione delle risorse naturali è un compito di assoluta attualità. Abbiamo perciò introdotto un sistema di gestione ambientale, allo scopo di migliorare costantemente la difesa dell'ambiente aziendale. Questo sistema è certificato secondo DIN EN ISO 14001.

Aiutateci a rispettare queste esigenze e attenetevi alle indicazioni di queste -Istruzioni d'uso- per la salvaguardia ambientale:

- Capitolo "*Imballaggio, trasporto e stoccaggio*"
- Capitolo "*Smaltimento*"

3 Descrizione del prodotto

3.1 Struttura

Materiale fornito

La fornitura comprende:

- Elettronica supplementare
- Documentazione
 - Queste Istruzioni d'uso
 - Eventuali ulteriori certificazioni

3.2 Funzionamento

Campo d'impiego

L'unità elettronica " *elettronica supplementare protezione di sovra-tensione* " è un componente di ricambio per il sensore VEGAPULS 6X bifilare 4 ... 20 mA/HART con custodia a due camere.

3.3 Imballaggio, trasporto e stoccaggio

Imballaggio

Durante il trasporto l'apparecchio è protetto dall'imballaggio. Un controllo in base a ISO 4180 garantisce il rispetto di tutte le esigenze di trasporto previste.

L'imballaggio degli apparecchi è di cartone ecologico e riciclabile. Per le esecuzioni speciali si aggiunge polietilene espanso o sotto forma di pellicola. Smaltire il materiale dell'imballaggio tramite aziende di riciclaggio specializzate.

Trasporto

Per il trasporto è necessario attenersi alle indicazioni relative all'imballaggio di trasporto. Il mancato rispetto può causare danni all'apparecchio.

Ispezione di trasporto

Al ricevimento della merce è necessario verificare immediatamente l'integrità della spedizione ed eventuali danni di trasporto. I danni di trasporto constatati o difetti nascosti devono essere trattati di conseguenza.

Stoccaggio

I colli devono restare chiusi fino al momento del montaggio, rispettando i contrassegni di posizionamento e di stoccaggio applicati esternamente.

Salvo indicazioni diverse, riporre i colli rispettando le seguenti condizioni:

- Non collocarli all'aperto
- Depositarli in un luogo asciutto e privo di polvere
- Non esporli ad agenti aggressivi
- Proteggerli dall'irradiazione solare
- Evitare urti meccanici

Temperatura di trasporto e di stoccaggio

- Temperatura di stoccaggio e di trasporto vedi " *Appendice - Dati tecnici - Condizioni ambientali* "
- Umidità relativa dell'aria 20 ... 85%

Sollevamento e trasporto

Se il peso degli apparecchi supera i 18 kg (39.68 lbs), per il sollevamento e il trasporto vanno impiegati dispositivi adeguati e omologati.

4 Montaggio

Sicurezza in fase di montaggio

4.1 Avvertenze generali

È consigliabile montare l'unità elettronica in un luogo adatto, ad es. in officina, smontando prima l'apparecchio. Se lo smontaggio dell'apparecchio non fosse possibile, l'unità elettronica può essere montata anche nel punto di misura.



Attenzione:

Prima del montaggio disinserire l'alimentazione in tensione. L'installazione dell'unità elettronica può essere eseguita solo nella **condizione in assenza di tensione**. In caso contrario si arrecano danni all'elettronica!

Omologazione Ex



Per i sensori con omologazione EX è necessario fare attenzione che la nuova elettronica abbia la stessa designazione di quella sostituita.

Correlazione

4.2 Operazioni preliminari per il montaggio

L'elettronica supplementare è installata nella seconda camera della custodia del sensore ed è adeguata al relativo sensore. Prestare attenzione perciò a utilizzare elettroniche di ricambio adeguate all'apparecchio.

Posizione nella custodia - a due camere

4.3 Operazioni di montaggio

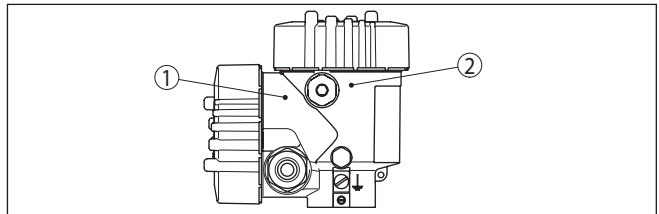


Figura 1: Posizione dell'elettronica supplementare nella seconda camera e dell'elettronica principale nel vano dell'elettronica (esempio)

- 1 Elettronica supplementare
- 2 Elettronica principale

Svolgimento

Procedere come descritto di seguito.

1. Disinserire l'alimentazione in tensione
2. Svitare il coperchio della custodia della seconda camera
3. Staccare dai morsetti le linee d'allacciamento secondo le -Istruzioni d'uso- del relativo sensore
4. Allentare le viti di fissaggio con un cacciavite (Torx dimensione T 10 ovv. intaglio dimensione 4)

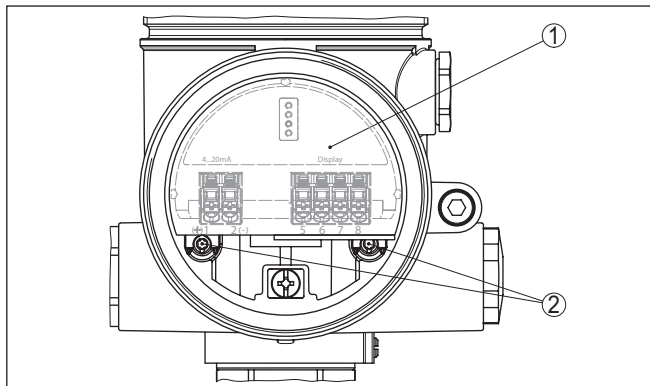


Figura 2: Seconda camera con elettronica supplementare (esempio)

- 1 Elettronica supplementare
- 2 Viti di fissaggio (2 viti)

5. Estrarre l'elettronica supplementare precedente con l'utensile di smontaggio
6. Inserire con cautela la nuova elettronica supplementare
7. Avvitare nuovamente le viti di fissaggio e serrarle a fondo
8. Reinnestare nei morsetti le linee d'allacciamento
9. Avvitare il coperchio della custodia

A questo punto la sostituzione dell'elettronica supplementare è conclusa.



Nel caso d'impieghi Ex la sostituzione dell'elettronica supplementare deve essere registrata in una documentazione interna.

5 Verifica periodica

5.1 Come procedere in caso di riparazione

Un foglio di reso apparecchio e informazioni dettagliate sulla procedura sono disponibili nella sezione di download del nostro sito web. Seguendo la procedura ci aiutate ad eseguire la riparazione rapidamente e senza necessità di chiedervi ulteriori chiarimenti.

In caso di riparazione procede come descritto di seguito.

- Stampare e compilare un modulo per ogni apparecchio
- Pulire l'apparecchio e predisporre un imballo infrangibile
- Allegare il modulo compilato e una eventuale scheda di sicurezza, esternamente, sull'imballaggio
- Richiedere l'indirizzo cui inviare l'apparecchio alla rappresentanza competente, indicata sulla nostra homepage.

6 Smontaggio

6.1 Sequenza di smontaggio

Per lo smontaggio dell'apparecchio, eseguire in sequenza inversa le operazioni descritte nei capitoli " *Montaggio*" e " *Collegamento all'alimentazione in tensione*".



Attenzione:

Nell'eseguire lo smontaggio prestare attenzione alle condizioni di processo nei serbatoi o nelle tubazioni. Sussiste pericolo di lesioni, ad es. a causa di pressioni o temperature elevate o prodotti aggressivi o tossici. Evitare i pericoli adottando adeguate misure di protezione.

6.2 Smaltimento



Consegnare l'apparecchio a un'azienda di riciclaggio specializzata e non utilizzare i punti di raccolta comunali.

Rimuovere (per quanto possibile) eventuali batterie e smaltirle separatamente.

Se nel vecchio apparecchio sono memorizzati dati personali, cancellarli prima di procedere allo smaltimento.

Se non è possibile smaltire correttamente il vecchio apparecchio, contattateci per l'eventuale restituzione e il riciclaggio.

7 Appendice

7.1 Dati tecnici

Dati tecnici

I dati tecnici sono disponibili nelle -Istruzioni d'uso- del relativo apparecchio.

Finito di stampare:

VEGA

Le informazioni contenute in questo manuale d'uso rispecchiano le conoscenze disponibili al momento della messa in stampa.
Riserva di apportare modifiche

© VEGA Grieshaber KG, Schiltach/Germany 2022



66480-IT-220221

VEGA Grieshaber KG
Am Hohenstein 113
77761 Schiltach
Germania

Telefono +49 7836 50-0
E-mail: info.de@vega.com
www.vega.com