

Istruzioni supplementari

Connettore M12 x 1 per collegamento autonomo



Document ID: 1010086



VEGA

Sommario

1	Criteri di sicurezza	3
1.1	Usò conforme alla destinazione e alle normative	3
1.2	Usò non autorizzato	3
1.3	Avvertenze di sicurezza generali	3
2	Descrizione del prodotto	4
3	Collegamento all'alimentazione in tensione	5
3.1	Operazioni di collegamento.....	5
3.2	Schema di allacciamento	5
4	Appendice	6
4.1	Dati tecnici	6
4.2	Dimensioni	7



Normative di sicurezza per luoghi Ex

Per le applicazioni Ex osservare le avvertenze di sicurezza specifiche che sono parte integrante delle Istruzioni d'uso e sono allegate a tutti gli strumenti con omologazione Ex.

Finito di stampare: 2022-05-04

1 Criteri di sicurezza

1.1 Uso conforme alla destinazione e alle normative

I connettori descritti nelle presenti istruzioni sono accessori per sensori di misura continua o sensori di rilevamento di soglia di livello con connettori a spina M12 x 1.

Consentono il collegamento staccabile all'alimentazione in tensione o all'elaborazione del segnale di sensori bifilari. In questi sensori, l'alimentazione in tensione e l'elaborazione del segnale avviene tramite una coppia di linee.

A tal fine, una linea esistente in loco viene collegata ai morsetti a vite nel connettore.

1.2 Uso non autorizzato

Non è autorizzato l'impiego di connettori a spina per i sensori quadrifilari. In questi sensori, l'alimentazione in tensione e l'elaborazione del segnale avviene tramite coppie di linee separate.

1.3 Avvertenze di sicurezza generali

Attenersi alle normative di sicurezza riportate nei manuali tecnici dei singoli sensori.

2 Descrizione del prodotto

Materiale fornito

La fornitura comprende:

- Connettore M12 x 1
- Documentazione
 - Queste Istruzioni supplementari

Funzione

Il connettore M12 x 1 per collegamento autonomo è un accessorio per sensori con custodia a una o due camere equipaggiati con connettori a spina M12 x 1.

Serve per l'allacciamento staccabile

- all'alimentazione in tensione ovv. all'elaborazione del segnale
- a un'unità esterna d'indicazione e calibrazione
- a un sensore secondary

Struttura

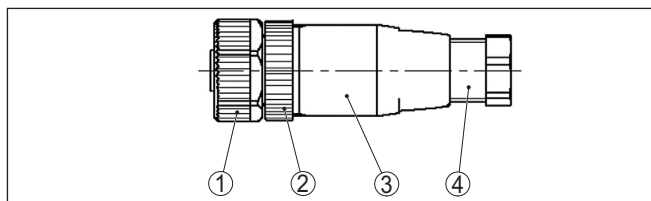


Figura 1: Connettore M12 x 1 - struttura

- 1 Dado zigrinato sul raccordo
- 2 Dado zigrinato sulla custodia
- 3 Custodia
- 4 Pressacavo

Esecuzioni

Il connettore è disponibile in esecuzione diritta o a L per diversi diametri del cavo.

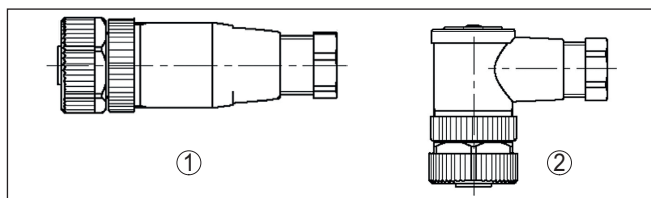


Figura 2: Connettore M12 x 1 - esecuzioni

- 1 Esecuzione diritta
- 2 Esecuzione a L

3 Collegamento all'alimentazione in tensione

3.1 Operazioni di collegamento

Per collegare il connettore procedere come descritto di seguito.

1. Allentare il dado zigrinato sulla custodia, rimuovere la custodia
2. Allentare il pressacavo e infilare il cavo di collegamento attraverso il pressacavo e la custodia
3. Spelare il cavo di collegamento, togliere l'isolante sulle estremità dei conduttori

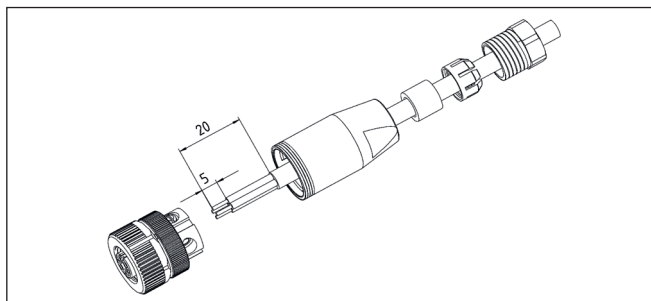


Figura 3: Allacciamento connettore M12 x 1

4. Collegare i conduttori ai morsetti a vite secondo il capitolo " Collegamento "
5. Rimettere la custodia e serrare il relativo dado zigrinato
6. Serrare il pressacavo e accertarsi che il collegamento sia ben saldo

A questo punto il collegamento del connettore è concluso.

Per rimuoverlo procedete nella sequenza inversa.

3.2 Schema di allacciamento

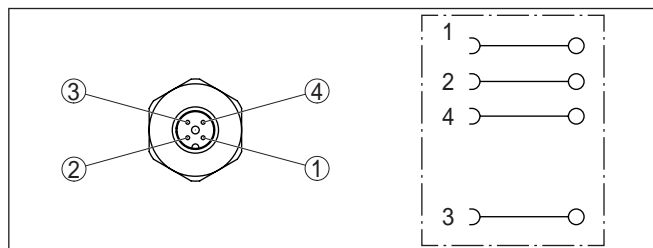


Figura 4: Vista sul connettore

4 Appendice

4.1 Dati tecnici

Materiali e dati meccanici

Porta-contatti	PA
Contatti	CuZn
Superficie di contatto	CuSnZn, Au
Custodia	316L
O-ring	FKM
Coppia di serraggio consigliata ¹⁾	0,6 Nm (0.442 lbf ft)

Campo di temperatura

Connettore a spina - isolato	-40 ... +85 °C (-40 ... +185 °F)
Connettore installato nel sensore	Vale la temperatura più bassa

Dati elettrici ed elettromeccanici

Corrente nominale per ciascun contatto	4 A
Tensione nominale	250 V AC/DC
Sezione dei conduttori	max. 0,75 mm ²
Diametro cavo di collegamento	
– Esecuzione A	6 ... 8 mm
– Esecuzione B	4 ... 6 mm

Grado di protezione

Connettore a spina - isolato ²⁾	IP67 secondo EN 60529/IEC 529
Connettore a spina - installato nel sensore ³⁾	vale il grado di protezione più basso

1) Autobloccante

2) collegato

3) collegato

4.2 Dimensioni

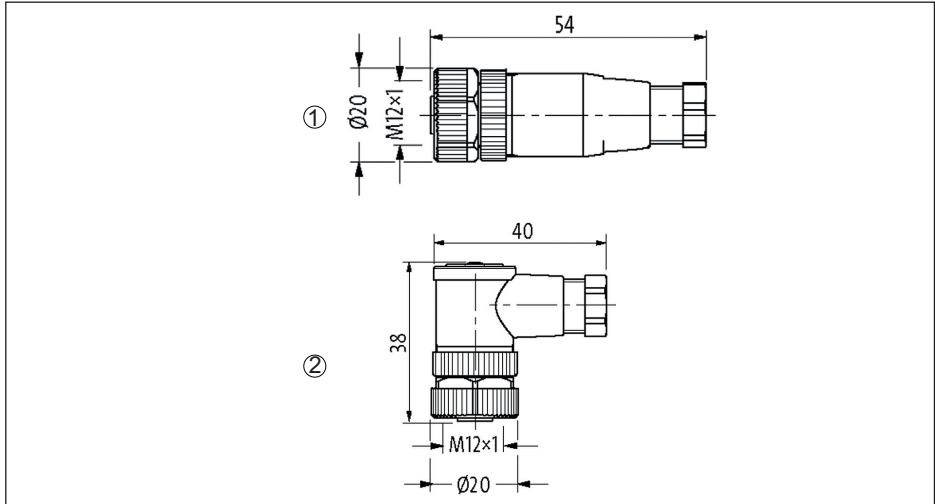
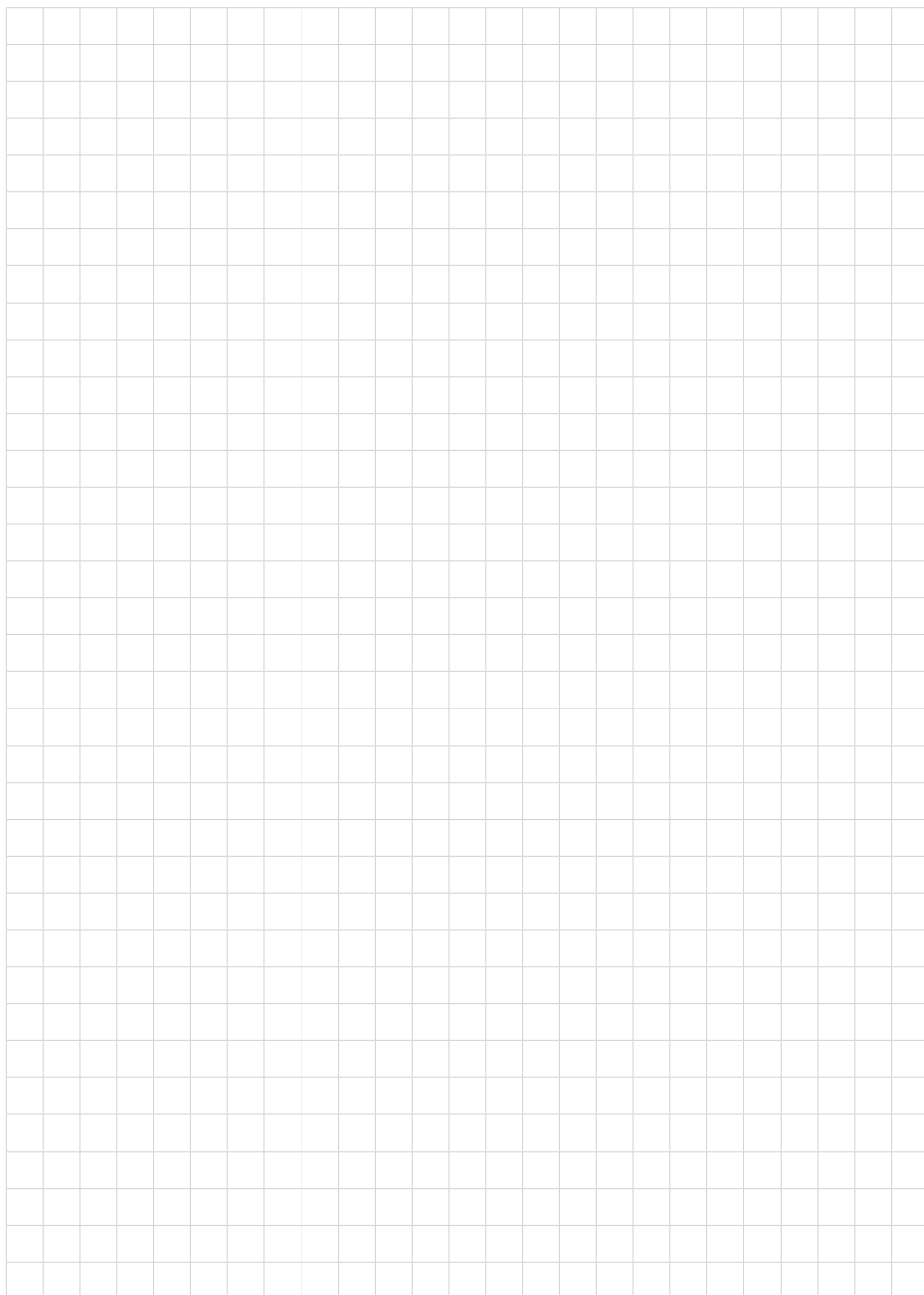
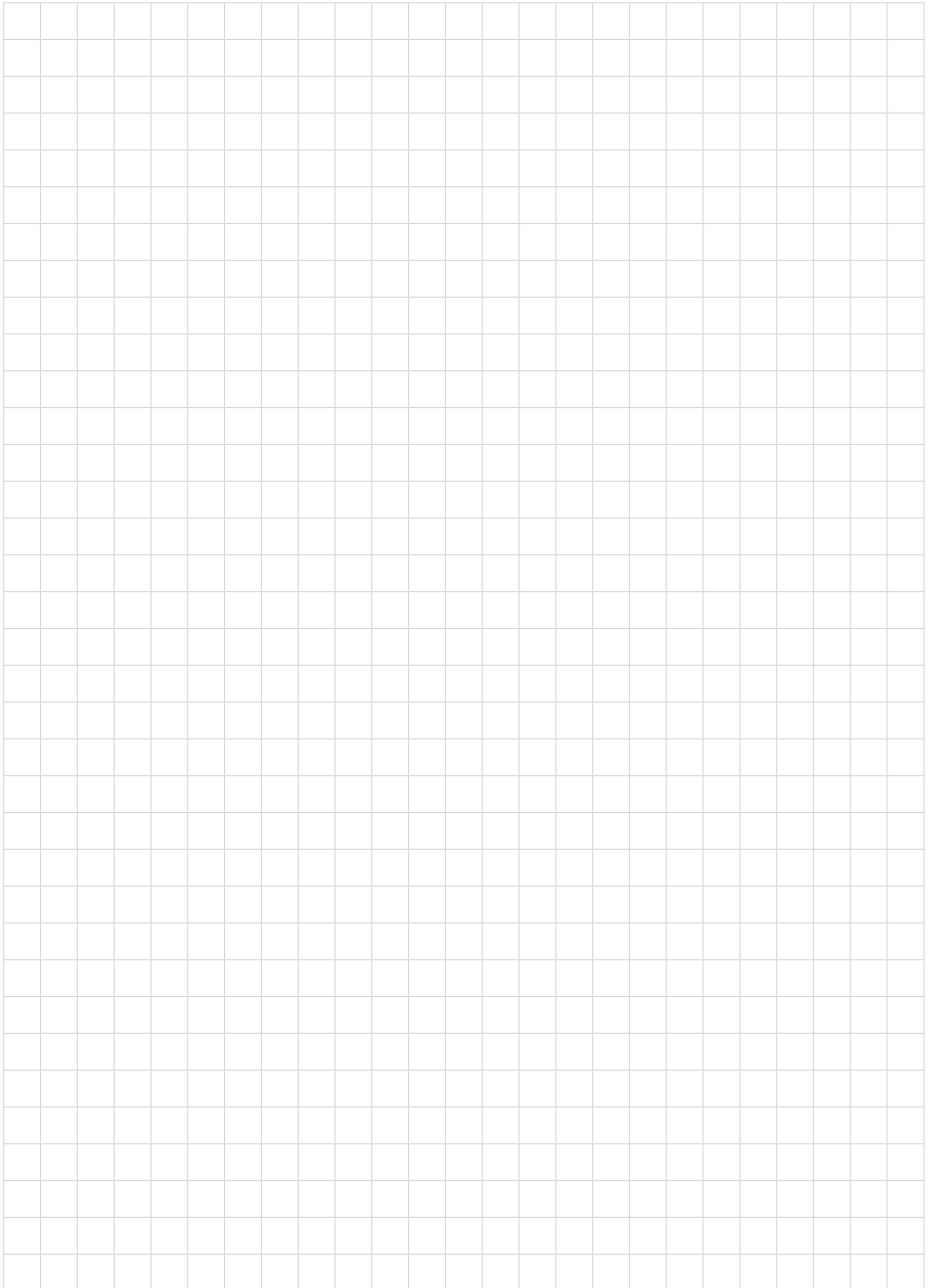
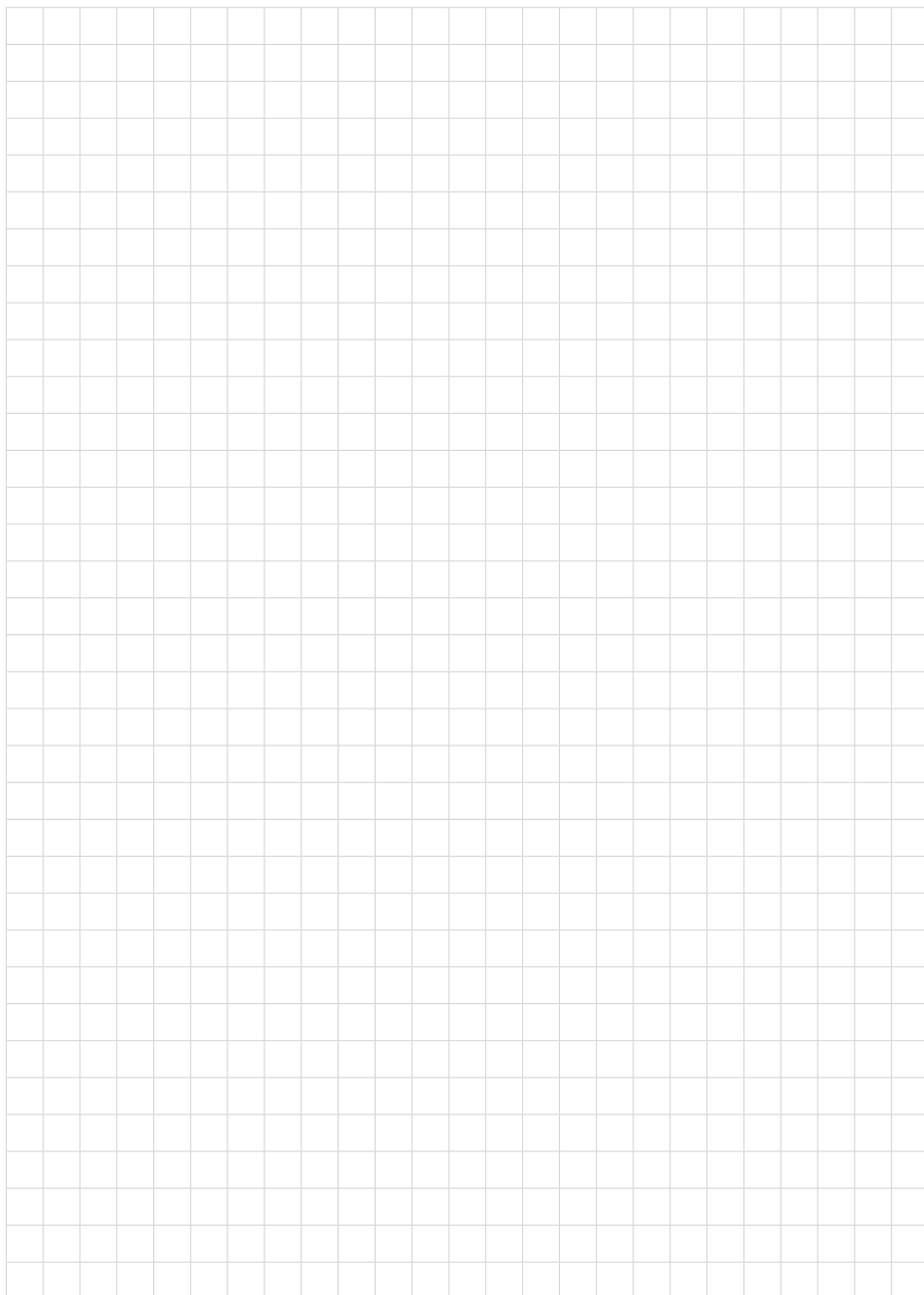


Figura 5: Dimensioni del connettore M12 x 1

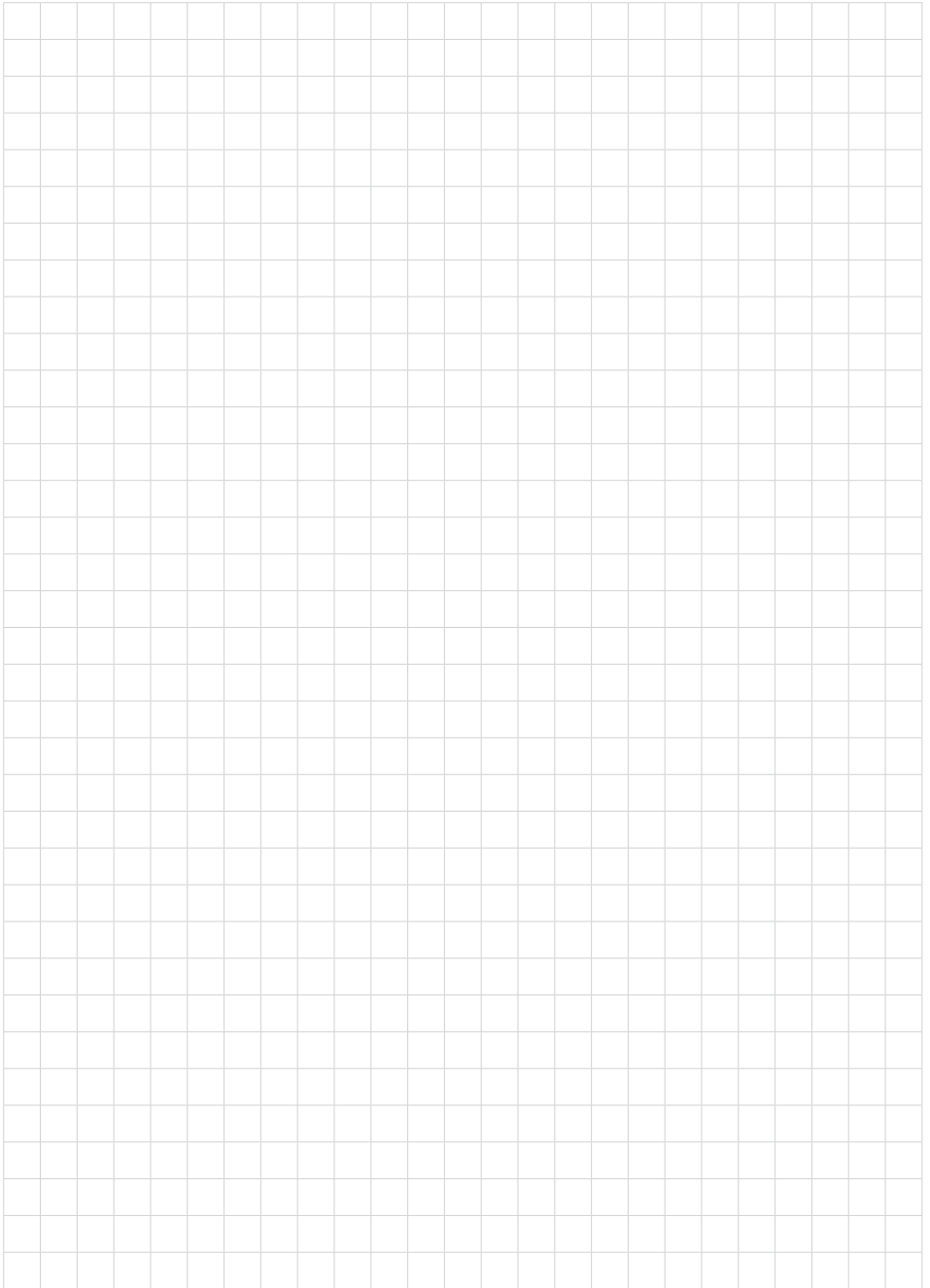
- 1 Connettore diritto
- 2 Connettore a L







1010086-IT-220822





Finito di stampare:

Le informazioni contenute in questo manuale d'uso rispecchiano le conoscenze disponibili al momento della messa in stampa.

Riserva di apportare modifiche

© VEGA Grieshaber KG, Schiltach/Germany 2022



1010086-IT-220822

VEGA Grieshaber KG
Am Hohenstein 113
77761 Schiltach
Germania

Telefono +49 7836 50-0
E-mail: info.de@vega.com
www.vega.com