

Kullanım Kılavuzu

VEGAPULS 61

4 ... 20 mA/HART - Dört telli



Document ID: 28439



VEGA

İçindekiler

1	Bu belge hakkında	4
1.1	Fonksiyon	4
1.2	Hedef grup	4
1.3	Kullanılan semboller	4
2	Kendi emniyetiniz için	5
2.1	Yetkili personel	5
2.2	Amaca uygun kullanım	5
2.3	Yanlış kullanma uyarısı	5
2.4	Genel güvenlik uyarıları	5
2.5	Cihaz üzerinde güvenlik etiketi	6
2.6	AB'ye uyum	6
2.7	NAMUR tavsiyelerinin yerine getirilmesi	6
2.8	Avrupa için kablosuz teknoloji kapsamında ruhsat	6
2.9	FCC / IC Uyumluluğu (sadece ABD ile Kanada için)	7
2.10	Çevre ile ilgili uyarılar	7
3	Ürün tanımı	8
3.1	Yapısı	8
3.2	Çalışma şekli	10
3.3	Ambalaj, nakliye ve depolama	10
3.4	Aksesuarlar ve yedek parçalar	11
4	Monte edilmesi	13
4.1	Genel açıklamalar	13
4.2	Montaj hazırlıkları, montaj bileziği	15
4.3	Montaj talimatları	16
5	Besleme gerilimine bağlanma	23
5.1	Bağlantının hazırlanması	23
5.2	Bağlantı prosedürü	24
5.3	İki hücreli gövdenin bağlantı şeması	25
5.4	Açma fazı	27
6	PLICSCOM gösterge ve ayar modülü ile devreye alma	28
6.1	Kısa tanım	28
6.2	Gösterge ve ayar modülünün kullanılması	28
6.3	Kumanda sistemi	29
6.4	Devreye alım prosedürü	30
6.5	Menü planı	41
6.10	Parametre bilgilerinin emniyete alınması	43
7	PACTware ve diğer kumanda programlarıyla devreye alma	44
7.1	Bilgisayarı bağlayın	44
7.2	PACTware ile parametrelendirme	45
7.3	AMS™ ve PDM ile parametrelendirme	46
7.4	Parametre bilgilerinin emniyete alınması	47
8	Bakım ve arıza giderme	48
8.1	Bakım	48
8.2	Arızaların giderilmesi	48
8.3	Elektronik modülü değiştirin	49

8.4	Yazılım güncelleme.....	50
8.5	Onarım durumunda izlenecek prosedür	50
9	Sökme	51
9.1	Sökme prosedürü.....	51
9.2	Bertaraf etmek.....	51
10	Ek.....	52
10.1	Teknik özellikler	52
10.2	Ebatlar	57
10.3	Sınai mülkiyet hakları.....	63
10.4	Marka	63

**Ex alanlar için güvenlik açıklamaları**

Ex uygulamalarda özel ex güvenlik açıklamalarına uyunuz. Bu açıklamalar, kullanım kılavuzunun ayrılmaz bir parçasıdır ve exproof ortam uygulama onayı her cihazın yanında bulunur.

Redaksiyon tarihi: 2018-12-18

1 Bu belge hakkında

1.1 Fonksiyon

Bu kullanım kılavuzu size cihazın montajı, bağlantısı ve devreye alımı için gereken bilgilerinin yanı sıra bakım, arıza giderme, parçaların yenisiyle değiştirilmesi ve kullanıcının güvenliği ile ilgili önemli bilgileri içerir. Bu nedenle devreye almadan önce bunları okuyun ve ürünün ayrılmaz bir parçası olarak herkesin erişebileceği şekilde cihazın yanında muhafaza edin.

1.2 Hedef grup

Bu kullanım kılavuzu eğitim görmüş uzman personel için hazırlanmıştır. Bu kılavuzunun içeriği uzman personelin erişimine açık olmalı ve uygulanmalıdır.

1.3 Kullanılan semboller



Belge No.

Bu kılavuzun baş sayfasındaki bu sembol belge numarasını verir. Belge numarasını www.vega.com sayfasına girerek belgelerinizi indirmeyi başarabilirsiniz.



Bilgi, öneri, açıklama

Bu sembol yararlı ek bilgileri içerir.



Dikkat: Bu uyarıya uyulmaması, arıza ve fonksiyon hatası sonucunu doğurabilir.



Uyarı: Bu uyarıya uyulmaması, can kaybına ve/veya cihazda ağır hasarlara yol açabilir.



Tehlike: Bu uyarıya uyulmaması, ciddi yaralanmalara ve/veya cihazın tahrip olmasına yol açabilir.



Ex uygulamalar

Bu sembol, Ex uygulamalar için özel açıklamaları belirtmektedir.



SIL uygulamalar

Bu sembol, güvenlikle ilgili uygulamalarda dikkat edilmesi gereken işlevsel güvenliğe ilişkin açıklamaları göstermektedir.



Liste

Öndeki nokta bir sıraya uyulması mecbur olmayan bir listeyi belirtmektedir.



Prosedürde izlenecek adım

Bu ok, prosedürde izlenecek olan adımı gösterir.



İşlem sırası

Öndeki sayılar sırayla izlenecek işlem adımlarını göstermektedir.



Pilin imhası

Bu simge pillerin ve akülerin imhasına ilişkin özel açıklamaları göstermektedir.

2 Kendi emniyetiniz için

2.1 Yetkili personel

Bu dokümantasyonda belirtilen tüm işlemler sadece eğitilmiş ve tesis işleticisi tarafından yetkilendirilmiş uzman personel tarafından yapılabilir.

Cihaz ile çalışan kişinin gerekli şahsi korunma donanımını giymesi zorunludur.

2.2 Amaca uygun kullanım

VEGAPULS 61 sürekli seviye ölçümü yapan bir sensördür.

Kullanım alanına ilişkin detaylı bilgiler için "*Ürün tanımı*" bölümüne bakın.

Cihazın işletim güvenliği sadece kullanma kılavuzunda ve muhtemel tamamlayıcı kılavuzlarda belirtilen bilgilere ve amaca uygun kullanma halinde mümkündür.

Kullanma kılavuzunda belirtilen işlemleri aşan müdahaleler güvenlik ve garanti ile ilgili sebeplerden dolayı sadece imalatçı tarafından yetkilendirilmiş personel tarafından yapılabilir. Cihazın yapısını değiştirmek veya içeriğinde değişiklik yapmak kesinlikle yasaktır.

2.3 Yanlış kullanma uyarısı

Amaca veya öngörülen şekilde uygun olmayan kullanma halinde (örn. haznenin taşması, yanlış montaj veya ayar) bu cihaz, sistemin parçalarında hasarlar oluşması gibi kullanıma özgü tehlikelere yol açabilir. Bunun sonucunda işte, kişilerde ve çevrede hasarlar oluşabilmektedir. Ayrıca bu durumdan dolayı cihazın güvenlik özellikleri yavaşlayabilir.

2.4 Genel güvenlik uyarıları

Cihaz, standart yönetmeliklere ve yönergelere uyulduğunda teknolojinin en son seviyesine uygundur. Kullanıcı, bu kullanma kılavuzunda belirtilen güvenlik açıklamalarına, yerel kurulum standartlarına ve geçerli güvenlik kuralları ile kazadan kaçınma kurallarına uymak zorundadır. Güvenlik nedeniyle sadece üreticinin belirttiği aksesuarlar kullanılabilir.

Tüm radar sensörlerinin verici frekansları her cihaz modeli için C veya K bandı aralığındadır. Küçük verici performansları uluslararası kabul edilen sınır değerlerinin çok altındadır. Amaca uygun kullanıldığı takdirde, sağlıkla ilgili herhangi bir şikayetin görülmemesi gerekmektedir. Cihaz metalik kapalı haznenin dışında da kullanılabilir.

Cihaz sadece teknik olarak kusursuz ve kullanım güvenliğinin sağlandığı durumda kullanılabilir. Operatör cihazın problemsiz çalışmasından sorumludur. Cihaz, agresif veya korozif ürün ortamlarında kullanıldığında, tehlikeye yol açabilecek bir fonksiyon bozulması oluşmaması için operatörün cihazın doğru çalışabilmesi için gereken önlemleri alması gerekmektedir.

Kullanıcı ayrıca bütün kullanma süresi boyunca gerekli iş güvenliği önlemlerinin geçerli düzenlemelere uygun olmasını sağlamak ve yeni kuralları göz önünde bulundurmakla yükümlüdür.

Olabilecek hasarları engelleyebilmek için cihazın üzerinde bulunan güvenlik etiketleri ve uyarıları dikkate alınmalı, bunların anlamı kullanım kılavuzuna bakarak öğrenilmelidir.

2.5 Cihaz üzerinde güvenlik etiketi

Cihaza takılmış olan güvenlik işaretlerine ve açıklamalarına uyulması gerekmektedir.

2.6 AB'ye uyum

Cihaz ilgili AB yönetmeliklerinin yasal taleplerini yerine getirmektedir. CE işareti ile cihazın yönetmelikle uyumluluğunu teyit ederiz.

AB Uyumluluk Beyannamesini internette www.vega.com/downloads adresindeki sitemizde bulabilirsiniz.

Elektromanyetik uyumluluk

Cihazlar endüstriyel ortamda kullanılmak için öngörülmüştür. Bu kapsamda, EN 61326-1 uyarınca A sınıfı bir cihazda normal olan şekilde hata bağlı ve elektriksel kondüktör olabilir. Cihazın başka bir ortamda kullanılması halinde, diğer cihazlarla elektromanyetik uyumluluğun uygun önlemlerle tesis edilmesi gerekmektedir.

2.7 NAMUR tavsiyelerinin yerine getirilmesi

NAMUR, Almanya'daki proses endüstrisindeki otomasyon tekniği çıkar birliğidir. Yayınlanan NAMUR tavsiyeleri saha enstrümantasyonda standart olarak geçerlidir.

Cihaz aşağıda belirtilen NAMUR tavsiyelerine uygundur:

- NE 21 – İşletim malzemelerinin elektromanyetik uyumluluğu
- NE 43 – Ölçüm konverterlerinin arıza bilgileri için sinyal seviyesi
- NE 53 – Saha cihazları ile görüntü ve kontrol komponentlerinin uygunluğu

Daha fazla bilgi için www.namur.de sayfasına gidin.

2.8 Avrupa için kablosuz teknolojisi kapsamında ruhsat

Cihaz, aşağıdaki birbiriyle uyumlu standartların güncel verilerine göre test edilmiştir:

- EN 302372 - Tank Level Probing Radar

Bununla AB ülkelerinde kapalı kapların içinde kullanımına izin verilmiştir:

Kendi standartları bu standartlara getirildiği takdirde EFTA ülkelerinde kullanımına izin verilir.

Kapalı hazne için kullanım için EN 302372'nin E Ek'indeki a ile f arasındaki hususların yerine getirilmesi gerekmektedir.

2.9 FCC / IC Uyumluluđu (sadece ABD ile Kanada için)

VEGAPULS'a tüm anten yapılarıyla FCC/IC onayı verilmiştir.

VEGA'nın kesin bir şekilde onaylamadığı deđişiklikler FCC/IC uyarınca işletim sertifikasının iptaline yol açar.

VEGAPULS 61 FCC yönetmeliklerinin 15. bölümüyle uyumlu, RSS-210 belirlemelerine uygundur. İşletim için ilgili belirlemeler dikkate alınmalıdır:

- Cihaz parazit ışınlarına neden olmamalıdır
- Cihaz, kötü çalışmasına yol açanların yanı sıra parazit yayımlarına karşı da dayanıklı olmalıdır

Cihaz bu kullanım kılavuzundaki "*Ebatlar*" bölümüne uygun şekilde bir antenle, maksimum 33 dB'lik bir kazançta kullanım için tasarlanmıştır. Cihaz listelenmemiş veya kazancı 33 dB'nin üzerinde olan antenlerle kullanılamaz. Gereken anten empedansı 50 Ω 'dur.

2.10 Çevre ile ilgili uyarılar

Dođal yaşam ortamının korunması en önemli görevlerden biridir. Bu nedenle, işletmelere yönelik çevre korumasını sürekli düzeltmeyi hedefleyen bir çevre yönetim sistemini uygulamaya koyduk. Çevre yönetim sistemi DIN EN ISO 14001 sertifikalıdır.

Bu kurallara uymamıza yardımcı olun ve bu kullanım kılavuzundaki çevre açıklamalarına dikkat edin:

- Bölüm "*Ambalaj, nakliye ve depolama*"
- Bölüm "*Atıkların imhası*"

3 Ürün tanımı

3.1 Yapısı

Modeller

VEGAPULS 61 radar sensörünün iki farklı elektronik modeli bulunmaktadır:

- Standart elektronik PS60KV Tipi
- Hassasiyeti artırılmış elektronik PS60KE Tipi

Her mevcut model, elektronik üzerinde bulunan model etiketindeki bilgilerden tanınmaktadır.

Elektronik modelin CE uyumluluğu, ortam seçeneği ve hazne kalıbı için fabrika, ölçüm kesinliği ve VEGAPULS 61 onayları üzerinde etkisi vardır. Farklılıklar bu kullanım kılavuzunun ilgili bölümlerinde listelenmiştir.

Teslimat kapsamı

Teslimat kapsamına şunlar dahildir:

- Radar sensörü
- Dokümantasyon
 - Minik kullanım kılavuzu VEGAPULS 61
 - Opsiyonel cihaz donanımlarının kılavuzları
 - Ex için özel "*Güvenlik açıklamaları*" (Ex modellerinde)
 - Gerekmesi halinde başka belgeler



Bilgi:

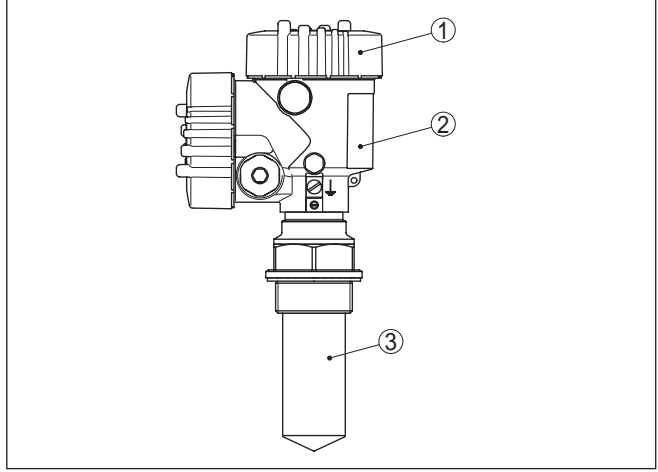
Kullanım kılavuzunda opsiyonel olan cihaz özellikleri de tanımlanmaktadır. Teslimat kapsamında ne olacağı verilen siparişe bağlıdır.

Bileşenler

VEGAPULS 61, şu komponentlerden oluşmaktadır:

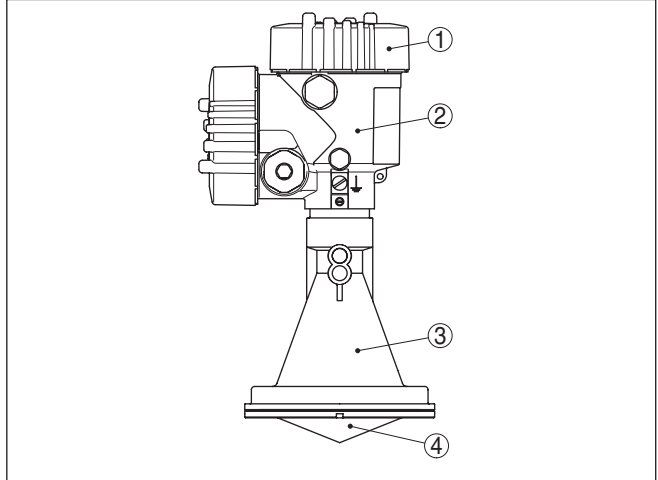
- Kapsüllü anten sistemi olan proses bağlantısı
- Elektronikli gövde
- Gövde kapağı, PLICSCOM gösterge ve ayar modülü ile opsiyonel

Bileşenler farklı modellerde mevcuttur.



Res. 1: VEGAPULS 61, kapsüllenmiş anten sistemi ve alüminyum iki hücreli gövdesi olan dişli model

- 1 Altında PLICSCOM'u bulunan gövde kapağı (opsiyonel)
- 2 Elektronikli gövde
- 3 Kapsüllü anten sistemi olan proses bağlantısı



Res. 2: VEGAPULS 61, plastik çanak anten ve alüminyum iki hücreli gövdesi olan dişli model

- 1 Altında PLICSCOM'u bulunan gövde kapağı (opsiyonel)
- 2 Elektronikli gövde
- 3 Plastik huni antenli proses bağlantısı

Model etiketi

Model etiketi cihazın tanımlaması ve kullanımı için en önemli bilgileri içermektedir:

- Cihaz tipi

- Madde ve seri numarası - Cihaz
- Ürün numaraları, dokümantasyon
- Teknik veriler: Onaylar, anten tipi, proses bağlantısı, proses con-tası/proses sıcaklığı, sinyal çıkışı, güç kaynağı, koruma tipi, koruma sınıfı
- SIL işareti (Fabrika çıkışlı SIL Kalifikasyonunda)

Seri numarası, "www.vega.com", "*VEGA Tools*" ve "*Ürün arama*" üze-rinden cihazın teslimat bilgilerini görüntüleme olanağı sunar. Cihazın seri numarası, model etiketine ilaveten cihazın içinde de bulunur.

Bu kullanım kılavuzunun geçerlilik alanı

Bu kullanım kılavuzu aşağıdaki cihaz modelleri için kullanılabilir:

- Donanım sürümü ≤ 1.10
- Yazılımı sürümü ≤ 3.90

Uygulama alanı

3.2 Çalışma şekli

VEGAPULS 61 sürekli sıvı seviye ölçümü yapan ve K bandında bulu-nan bir radar sensördür (verici frekansı yaklaşık 26 GHz).

Kapsüllü anten sistemli model özellikle küçük haznelerdeki agresif sıvıların dolum seviye ölçümüne uygundur.

Plastik huni antenli model özellikle kanalların akım ölçümüne ve açık sularda seviye ölçümüne uygundur.

Daha yüksek hassasiyetli elektronik, VEGAPULS 61 cihazının çok kö-tü yansıma özelliklerinde veya düşük ϵ_r -değerli dolum malzemelerinde dahi kullanılmasını mümkün kılar.

Çalışma prensibi

Radar sensörünün anteninden yakl. 1 msn aralıklarla kısa radar sinyalleri gönderilir. Bunlar ürün ortamına yansıtılır ve anten tarafından yankı olarak algılanır. Radar sinyallerinin göndermeden yakalanması-na kadar geçen hareket süresi uzaklığı ve bununla da dolum seviyesi orantılıdır. Bu şekilde tespit edilen dolum seviyesi uygun bir çıkış sinyaline dönüştürülür ve ölçüm değeri olarak görüntülenir.

Güç kaynağı

Besleme gerilimi ayrı olan dört telli elektronik.

Besleme gerilimi alanı cihaz modeline göre farklılık gösterebilir.

Enerji beslemesine ilişkin verileri "*Teknik veriler*" bölümünde bulabi-lirsiniz.

Ölçüm değeri iletimi, elektriğe bağlanmamış 4 ... 20 mA/HART çıkı-şından sağlanmaktadır.

Gösterge ve ayar modülünün arkadan aydınlatma özelliği, sensör tarafından beslenmektedir. Bu durumda çalışma geriliminin belirli bir yükseklikte olması şarttır. Doğru gerilim verilerini "*Teknik veriler*" bölümünden bulabilirsiniz.

Ambalaj

3.3 Ambalaj, nakliye ve depolama

Cihazınız kullanılacağı yere nakliyesi için bir ambalajla korunmuştur. Bu kapsamda, standart nakliye kazaları ISO 4180'e uygun bir kontrol-le güvence altına alınmıştır.

Standart cihazlarda kartondan yapılan ambalaj çevre dostudur ve yeniden kullanılabilir. Özel modellerde ilaveten PE köpük veya PE folyo kullanılır. Ambalaj atığını özel yeniden dönüşüm işletmeleri vasıtasıyla imha edin.

Nakliye

Nakliye, nakliye ambalajında belirtilen açıklamalar göz önünde bulundurularak yapılmalıdır. Bunlara uymama, cihazın hasar görmesine neden olabilir.

Nakliye kontrolleri

Teslim alınan malın, teslim alındığında eksiksiz olduğu ve nakliye hasarının olup olmadığı hemen kontrol edilmelidir. Tespit edilen nakliye hasarları veya göze batmayan eksiklikler uygun şekilde ele alınmalıdır.

Depolama

Ambalajlanmış parçalar montaja kadar kapalı ve ambalaj dışına koyulmuş kurulum ve depolama işaretleri dikkate alınarak muhafaza edilmelidir.

Ambalajlanmış parçalar, başka türlü belirtilmemişse sadece aşağıda belirtilen şekilde depolanmalıdır:

- Açık havada muhafaza etmeyin
- Kuru ve tozsuz bir yerde muhafaza edin
- Agresif ortamlara maruz bırakmayın
- Güneş ışınlarından koruyun
- Mekanik titreşimlerden kaçınin

Depolama ve transport ISISI

- Depo ve nakliye sıcaklığı konusunda "*Ek - Teknik özellikler - Çevre koşulları*" bölümüne bakın.
- Bağlı nem % 20 ... 85

Kaldırmak ve Taşımak

Ağırlıkları 18 kg (39.68 lbs)'nin üzerinde olan cihazlarda kaldırmak ve taşımak için bu işler için uygun ve onaylı araçlar kullanılmalıdır.

3.4 Aksesuarlar ve yedek parçalar

PLICSCOM

PLICSCOM gösterge ve kontrol modülü ölçüm değerinin, kumanda ve tanının görüntülenmesini sağlar. Her zaman sensöre veya dış gösterge ve ayar birimine sokulup, sonra tekrardan çıkarılabilir.

Entegre Bluetooth modül (opsiyonel), standart kontrol cihazlarıyla kablolu kullanıma izin verir:

- Akıllı telefon/Tablet (iOS ve Android kumanda sistemleri)
- Bluetooth-USB adaptörlü bilgisayar/Notebook (Windows işletim sistemi)

Daha fazla bilgiyi "*PLICSCOM gösterge ve ayar modülü*" kullanım kılavuzundan (Belge no. 36433) bulabilirsiniz.

VEGACONNECT

VEGACONNECT arayüz adaptörü, iletişim olanağına sahip cihazların, bir bilgisayarın USB arayüzüne takılmasına olanak sağlar. Bu cihazlara parametre girmek için VEGA-DTM'li PACTware gibi bir uygulama yazılımı kullanılması gerekmektedir.

Daha fazla bilgiyi "*VEGACONNECT arayüz adaptörü*" (Belge-ID 32628) kullanım kılavuzundan bulabilirsiniz.

VEGADIS 81	<p>VEGADIS 81, VEGA-plics® sensörleri için bir dış gösterge ve ayar birimidir.</p> <p>İki hücreli sensörlerde VEGADIS 81 için "VEGADIS adaptörü" de gerekmektedir.</p> <p>Daha fazla bilgiyi "VEGADIS 81" kullanım kılavuzundan (Belge-ID 43814) bulabilirsiniz.</p>
VEGADIS 82	<p>VEGADIS 82, HART protokollü sensörlerin ölçüm değerlerinin görüntülenmesi ve ayarlanması amaçlıdır. 4 ... 20 mA/HART sinyal hattına sokulur.</p> <p>Daha fazla bilgiyi "VEGADIS 82" kullanım kılavuzundan (Belge-ID 45300) bulabilirsiniz.</p>
Koruyucu kapak	<p>Koruyucu kapak sensör gövdesini kirlenmeye ve güneş ışınları tarafından şiddetli ısınmaya karşı korur.</p> <p>Daha ayrıntılı bilgi için ek kılavuzdaki "Koruyucu kapak" bölümüne bakın (Belge-ID 34296).</p>
Flanşlar	<p>Flanşların farklı modeller için şu standartları mevcuttur: DIN 2501, EN 1092-1, ANSI B 16.5, JIS B 2210-1984, GOST 12821-80.</p> <p>Daha ayrıntılı bilgi için ek kılavuzdaki "DIN-EN-ASME-JIS gereğince flanşlar" bölümüne bakın (Belge-ID 31088).</p>
Ayarlanabilir flanş contası	<p>Ayarlanabilir flanş contası dökme malzemesi yüzeyinde sensör anteninin hizalanmasında ve bu sayede ölçümün optimize olmasında görev alır.</p> <p>Daha ayrıntılı bilgi için ek kılavuzdaki "Ayarlanabilir flanş contası" bölümüne bakın (Belge-ID 33797).</p>
Yıkama bağlantısı	<p>Yıkama bağlantısı, çalışma havasının radar sensörüne ait anten aralığına hava üfler. Bu şekilde anten sisteminin yüzeyi toz birikmesine ya da yoğunlaşmaya karşı korunmuş olur.</p> <p>Daha ayrıntılı bilgi için ek kılavuzdaki "Yıkama bağlantısı" bölümüne bakın (Belge-ID 49552).</p>
Elektronik modül	<p>VEGAPULS 60 serisi elektronik modülü, VEGAPULS 60 serisinin radar sensörlerindeki parçalarla değiştirilebilir. Farklı sinyal çıkışları için modeller mevcuttur (Her sinyal çıkışı için bir tek model).</p> <p>Daha fazla bilgiyi "EGAPULS 60 serisi elektronik modülü" kullanım kılavuzundan (Belge-ID 30176) bulabilirsiniz.</p>

4 Monte edilmesi

4.1 Genel açıklamalar

Montaj pozisyonu

Montaj pozisyonunu, cihazın, monte edilmesi, bağlanması ya da kendisine daha iyi bir gösterge ve ayar modülü özelliklerinin eklenmesi için kolay ulaşılabileceği şekilde seçin. Bunun için gövde, alet kullanmadan, 330 ° döndürülür. Ayrıca, gösterge ve ayar modülünü 90°'lik adımlarla ötelenmiş olarak kullanabilirsiniz.

Vidalama



İkaz:

Dişli modellerde gövde, döndürerek sokmak için kullanılamaz! Fazla sıkılmak, gövdenin dönme mekaniğinde hasarlara neden olabilir.

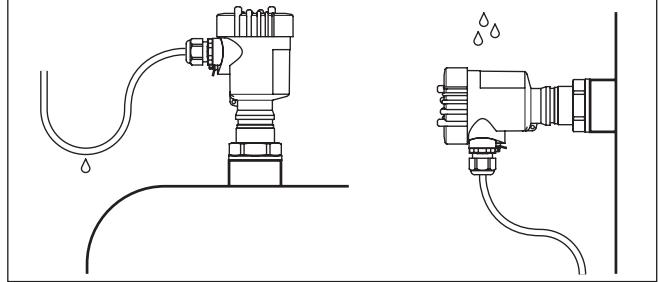
Nem

Tavsiye edilen kabloları kullanın ("*Besleme gerilimine bağlanma*" bölümüne bakın) ve kablo bağlantısını iyice sıkın.

Cihazınızı nem girmesine karşı ilaveten korumak için bağlantı kablosunu kablunun vidalanarak takıldığı yerin önünden aşağı sürün. Böylece yağmur suyu ve kondanse su damlayarak aşağı düşer. Bu, özellikle açık alanlarda, içinde (örn. temizlik işlemleri sonucu) nem olma ihtimali olan kapalı alanlarda veya soğutulmuş veya ısıtılmış haznelere montaj için geçerlidir.

Cihaz koruma türüne uygunluk için kullanım sırasında gövde kapağının kapalı ve gerekirse sürgülenmiş olmasına dikkat edin.

"*Teknik veriler*" bölümünde belirtilen kirlilik derecesinin mevcut ortam koşullarına uygun olduğundan emin olunuz.

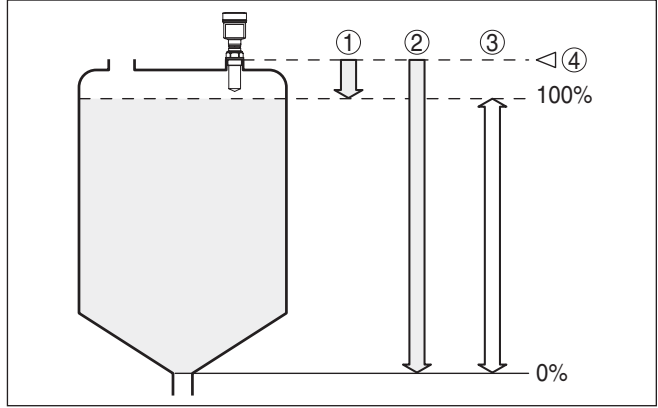


Res. 3: Nem girmesine karşı alınan önlemler

Ölçüm aralığı

Sensörlerin ölçüm aralığı için standart düzlem anten modeline bağlıdır.

Kapsüllü anten sisteminde standart düzlem dişli vidanın contalı yüzeyidir.



Res. 4: Ölçüm aralığı (çalışma aralığı) ve maksimum ölçüm mesafesi, kapsüllü anten sistemiyle

- 1 Dolu
- 2 Boş (maksimum ölçüm uzaklığı)
- 3 Ölçüm aralığı
- 4 Referans düzlem

Plastik huni antende standart düzlem odaklama merceğinin yanındaki yerleştirme yüzeyidir.

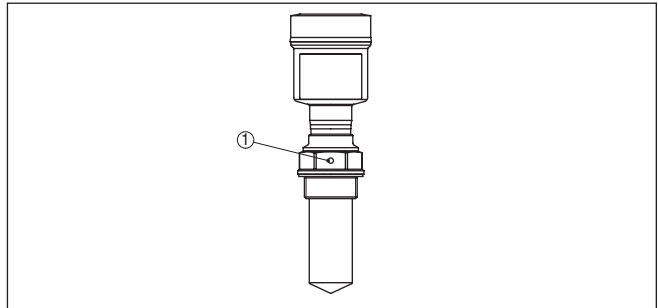


Bilgi:

Dolum malzemesi antene kadar ulaşır, antende uzun süreli madde birikmesine neden olarak ölçümlerin hatalı çıkmasına neden olabilir.

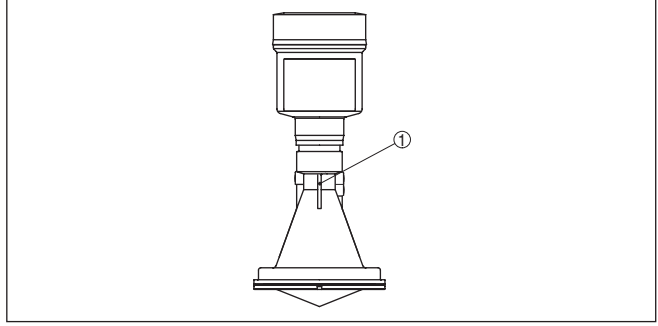
Kutuplanma düzlemi

VEGAPULS 61'nin gönderilen radar sinyalleri elektromanyetik dalgalardır. Polarizasyon yüzeyi elektrikli oranın yönüdür. Bunların konumu cihazdaki işaretlerle belirtilmektedir.



Res. 5: Kapsüllü anten sistemli VEGAPULS 61 cihazında kutuplaşma düzleminin konumu

- 1 İşaretleme deliği



Res. 6: Plastik huni anten sistemli VEGAPULS 61 cihazında kutuplaşma düzleminin konumu

1 İşaret çubukları

Proses koşulları için uygunluk

Cihazda bulunan (özellikle sensör elemanı, proses contası ve proses bağlantısı olmak üzere) tüm parçaların, oluşan işlem koşullarına uygun olmasını sağlayın. İşlem koşullarına özellikle proses basıncı, proses sıcaklığı ve malzemelerin kimyasal özelliklerini sayabiliriz.

Bununla ilgili bilgiler için "*Teknik özellikler*" bölümüne ve model etiketine bakın.

Ortam koşullarına uygunluk

Cihaz, DIN/EN/IEC/ANSI/ISA/UL/CSA 61010-1'de belirtilen normal ve genişletilmiş ortam koşullarına uygundur.

Kablo girişleri - NPT Dişlisi Kablo bağlantı elemanları

Metrik dişli

Dişli kablo bağlantıları metrik dişli cihaz gövdelerine fabrikada vidalanmıştır. Bunlar taşıma sırasında güvenlik temin etmek için plastik tıparlarla kapatılmışlardır.

Bu tıparları elektrik bağlantısından çıkarın.

NPT dişlisi

Kendiliğinden birleşme özelliğine sahip NPT dişli vidalı cihaz gövdelerinde kablo bağlantıları fabrikada vidalanamaz. Kablo girişlerinin serbest ağızları bu yüzden nakliye güvenliği sağlanması amacıyla toza karşı koruyucu kırmızı başlıklar ile kapatılmıştır.

Bu koruyucu başlıkları makine devreye almandan önce onaylanmış kablo bağlantılarıyla değiştirin ya da bunlara uyan kör tapa ile ağızlarını kapatın.

4.2 Montaj hazırlıkları, montaj bileziği

Opsiyonel montaj bileziği radar sensörünün açık haznelere veya kanallardan bağlanabilmesini sağlar. Duvara, tavana veya askıya takılabilir. Bilezik birleştirilmeden teslim edilir ve devreye alınmadan önce üç tane M5 x 10 altıgen vida ve yay baskılı disk ile sensöre vidalanır. Maksimum sıkıştırma momenti için "*Teknik veriler*" bölümüne bakın.

İki tip vidalama yöntemi mevcuttur. Seçilen her sürümde sensör aşağıda gösterildiği şekilde döndürülür.

- Bir hücreli gövde

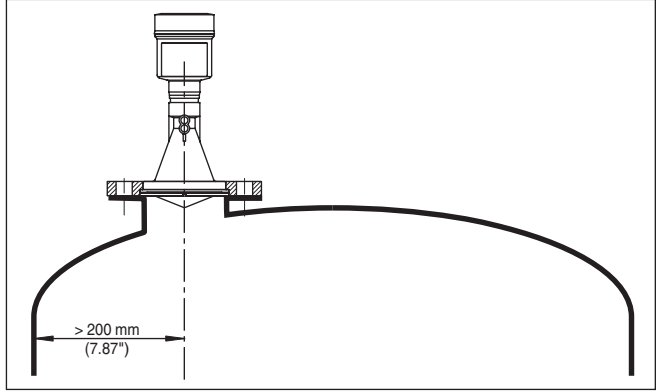
- 180° döndürmeli kademesiz
- 3 kademe 0°, 90° ve 180°
- Çift hücreli gövde
 - 90° döndürmeli kademesiz
 - 2 kademe 0° ve 90°

4.3 Montaj talimatları

Montaj pozisyonu

Sensörü hazne duvarından en az 200 mm (7.874 in) uzakta bir pozisyonda monte edin. Sürgülü veya yuvarlak tavanlı haznelerdeki sensörün ortaya monte edilmesi halinde, ilgili düzen sonucu önlenebilen çoklu yankılar oluşabilir ("*Devreye alma*" bölümüne bakın).

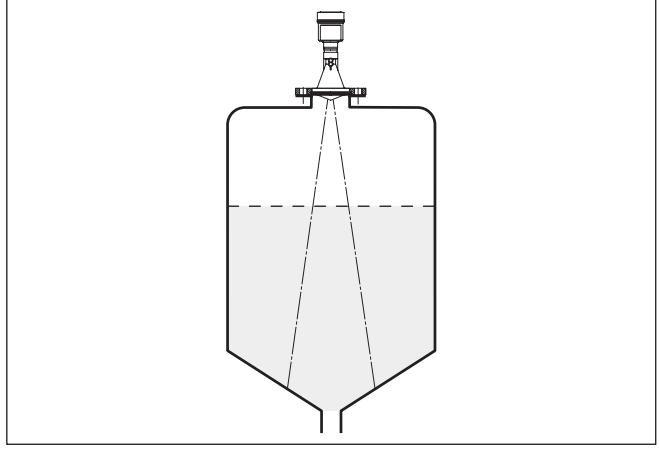
Bu mesafeye uyamayacak olursanız, devreye alırken bir kez parazit sinyal bastırma işlemi yapmanız gerekir. Bu, özellikle haznenin duvarına yapışmalar olmasının beklendiği durumlar için geçerlidir. Bu durumda, parazit sinyal bastırma işleminin ilerki bir zamanda mevcut yapışmalar için de tekrarlanması tavsiye olunur.



Res. 7: Yuvarlak hazne tavanlarına montaj

- 1 Referans düzlem
- 2 Haznenin ortası (simetri eksenini)

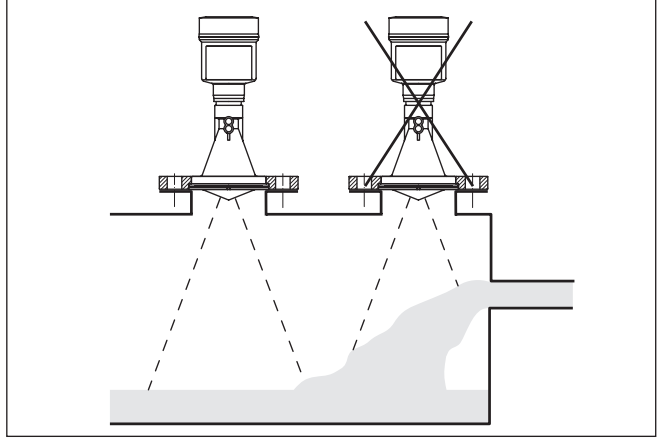
Konik zeminli haznelerde, sensörün, haznenin ortasına monte edilmesi avantajlıdır çünkü bu durumda tabana kadar ölçüm yapılabilir.



Res. 8: Konik zeminli hazne

İçeri akan madde

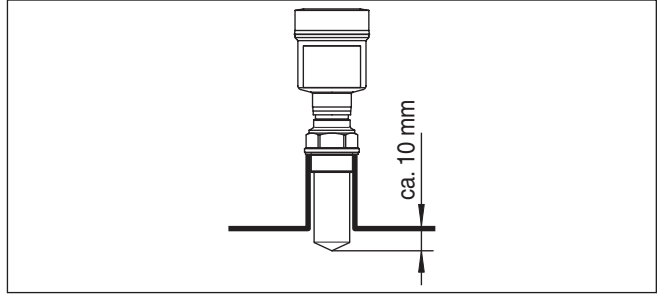
Cihazları doldurma akımının üstüne veya içine takmayın. İçeri akan doldurma malzemesini değil, doldurma malzemesi yüzeyinin kapsama alanına alınmasını sağlayın.



Res. 9: İçeri akan sıvı

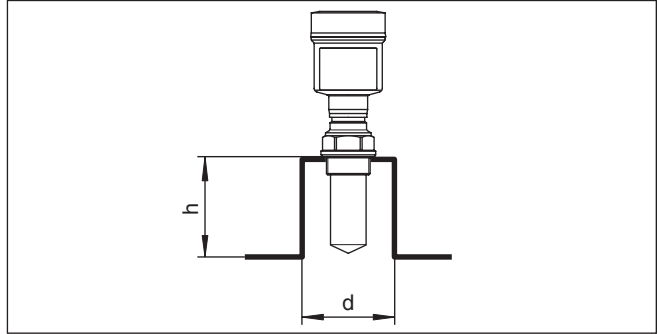
Soket

Boru soketlerinin ebadını anten kenarı soketten en az 10 mm (0.4 in) dışarı sarkacak şekilde seçmeniz yararlı olur.



Res. 10: Tavsiyeye değer boru soketi montajı

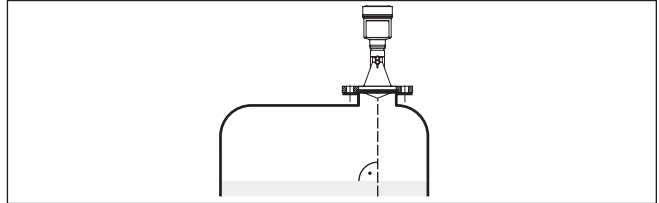
Doldurulacak malzemenin yansıma özelliklerinin iyi olması halinde, VEGAPULS 61 cihazını anten uzunluğundan daha yüksek boru soketlerine de takabilirsiniz. Soket yüksekliklerine ilişkin kılavuz değerler aşağıda görülmektedir. Soket ucu bu durumda düz ve çapaksız olmalıdır. Daha sonra bir kez parazit sinyal bastırma işlemi yapmanız gerekmektedir.



Res. 11: Farklı boru bağlantısı ebatları

Sensör ayarı

Optimum ölçüm sonuçları elde etmek için, sensörü sıvılara mümkün olduğunca dolum malzemesinin yüzeyine dikey gelecek gibi ayarlayın.



Res. 12: Sıvı içinde hizalama

Hazne düzenleri

Radarsensörünün takılacağı yer iç düzenler mikrodalga sinyalleri ile keşimeyecek seçilmelidir.

Teller, limit şalteri, ısıtma hatları, hazne destekleri gibi hazne iç düzenleri parazitlenmeye neden olabilir ve kullanım yankısının etkisini

azaltabilir. Ölçüm yerinizin tasarımını yaparken radar sinyalinin dolum malzemesiyle arasında "hiçbir engelin" olmamasına dikkat edin.

Mevcut hazne iç düzenlerinde devreye alma sırasında bir kez parazit sinyal bastırma işlemi yapmanızı tavsiye ederiz.

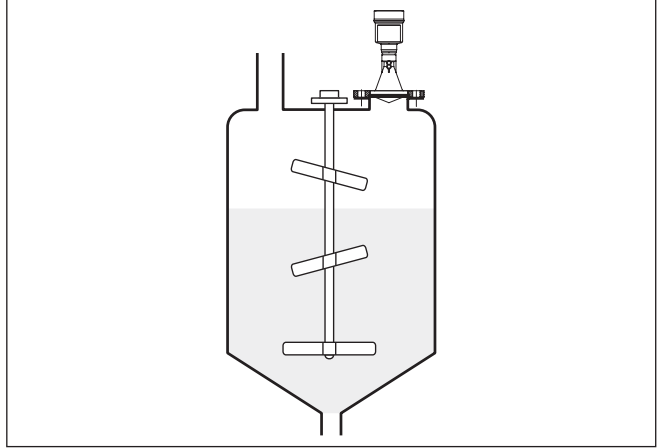
Haznenin destek ve taşıyıcı gibi büyük iç düzenlerinin hatalı yankılara sebebiyet vermesi halinde, ek önlemlerle bunlar azaltılabilir. İç düzenler üzerine çapraz şekilde yerleştirilmiş küçük saç kaplamalar radar sinyallerini "dağıtır" ve böylece hatalı ve doğrudan olabilecek yansımayı etkin bir şekilde önler.



Res. 13: Düz profillerin üzerini deflektörle kapatın

Karıştırma mekanizmaları

Haznelerin içindeki karıştırma mekanizmalarında, karıştırma mekanizmaları çalışırken bir yanlış sinyal önleme yapmalısınız. Böylece karıştırma mekanizmasının farklı pozisyonlardaki hatalı yansımalarının kaydedilmesi sağlanır.



Res. 14: Karıştırma mekanizmaları

Köpükleşme

Dolum, karıştırma mekanizmaları veya haznedeki diğer işlemler sonucunda yüzeyde, verici sinyallerini çok şiddetli bir şekilde sönmeyen, kısmen çok kalıcı köpükler oluşabilir.

Köpükler ölçüm hatalarına yol açarlarsa, olabildiğince büyük radar antenleri ve düşük frekanslı radar sensörleri (C bandı) kullanmanız gerekir.

Alternatif olarak yönlendirilmiş mikrodalga kullanılabilir. Bunlar, köpükleşmeden etkilenmez ve bu uygulamalar için özellikle uygundur.

Dikey boruda ölçüm (Taşma veya bypass borusu)

Bir dikey boru kullanıldığından hazne iç düzenlerinden ve türbülans etkilenme olmaz. Bu şartlarda dielektrik değerleri düşük olan dolmuş malzemelerinin ölçümü (1,6'dan itibaren) mümkündür.

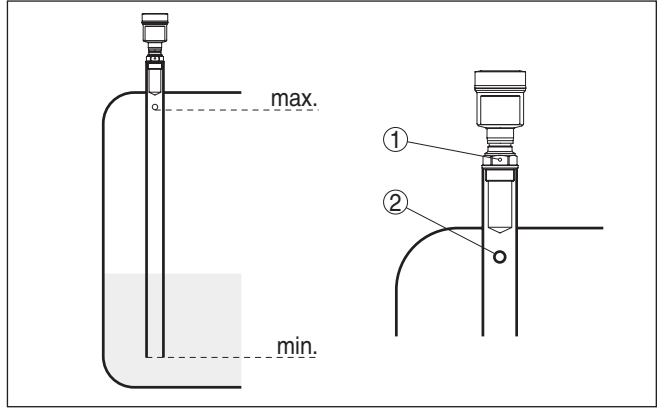
**Uyarı:**

Aşırı orada yapışmaya yatkın doldurma malzemelerinde dikey çıkış borusunda ölçüm anlamsızdır.

Ölçüm sırf boru içinde yapılabilirdiğinden, taşma veya bypass boruları arzu edilen minimum dolmuş seviyesine gelmelidir.

Dalgalanma borusu

Taşma borusunda üst havalandırma deliğinin olmasını unutmayın. Delik sensördeki kutuplaşma işareti ve kendisi aynı düzlemde olacak şekilde hizalanmalıdır (bkz. Şekil): "Tanktaki boru anten sistemleri".



Res. 15: Tanktaki boru anten sistemleri. Taşma borusundaki havalandırma deliği sensördeki kutuplaşma işaretiyle bir düzlemde olmalıdır.

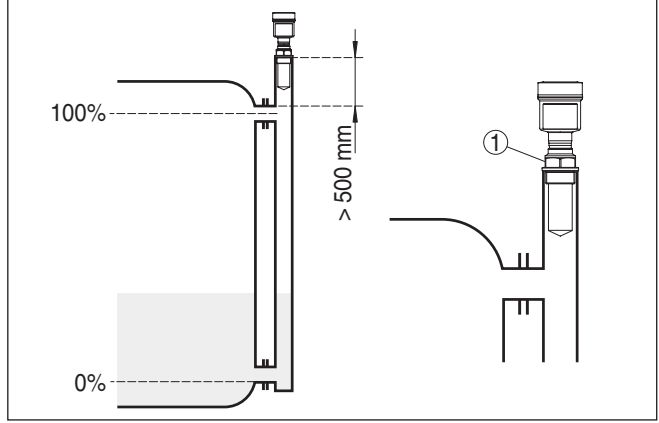
- 1 Kutuplanma yönünün işareti
- 2 Havalandırma deliği maks. \varnothing 5 mm (0.2 in)

Sensörün anten çapı boru iç çapına mümkün mertebe uymalıdır. VEGAPULS 61 cihazında bu yaklaşık 40 mm (1.575 in)'dir. Sensör 40 ... 80 mm (1.575 ... 3.15 in)'lik boru çaplarında kullanılabilir.

Bypass boru

Haznedeki taşma borusuna alternatif olarak haznenin dışında bir boru sistemi de bypass borusu olarak görev görebilir. Fonksiyonu devreye alırken "Bypass Borusu" fonksiyonunu seçin.

Sensörü proses bağlantısındaki kutuplaşma işaretinin boru delikleriyle veya boru bağlantı ağızlarıyla bir düzlemde olabilecek şekilde hizalayın (Bkz. Şekil: "VEGAPULS bir bypass borusunda").



Res. 16: VEGAPULS 61 bir bypass borusunda. Proses bağlantısındaki kutuplaşma işareti boru delikleriyle veya boru bağlantı ağızlarıyla bir düzlemde olmalıdır.
1 Kutuplanma yönünün işareti

Sensör bir bypass borusuna monte edilirken VEGAPULS 61 boru bağlantısından yakl. 500 mm (19.69 in) veya daha fazla uzakta monte edilmelidir. İç kısmı aşırı derecede pürüzlü olan borularda iç içe takılmış boru (boru başka borunun içinde) veya boru antenli bir radar sensörü kullanın.

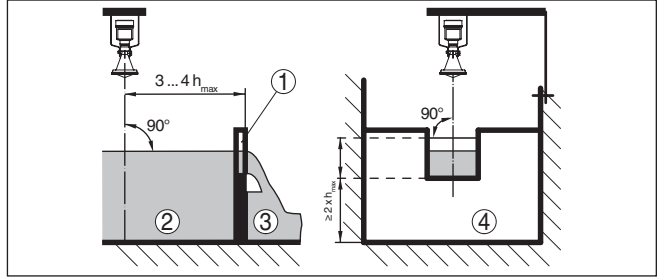
Debi ölçümü

Kısa örnekler size debi ölçümünün nasıl olması gerektiği hakkında sadece giriş bilgisi sunmaktadır. Detaylı projelendirme bilgilerini kanal imalatçılarından ve sektöre ilgili dergilerden temin edebilirsiniz.

Dikdörtgen savaklı ölçüm duvar

Prensip olarak şu hususlara dikkat edilmelidir:

- Sensörün su üstünde montajı
- Oluğun ortasına ve sızının yüzeyine dikey montaj
- Taşma savağına mesafe
- Ayıraç ağızının yerden mesafesi
- Savak ağızının su altına asgari mesafesi
- Sensörün maksimum birikme yüksekliğine minimum mesafesi



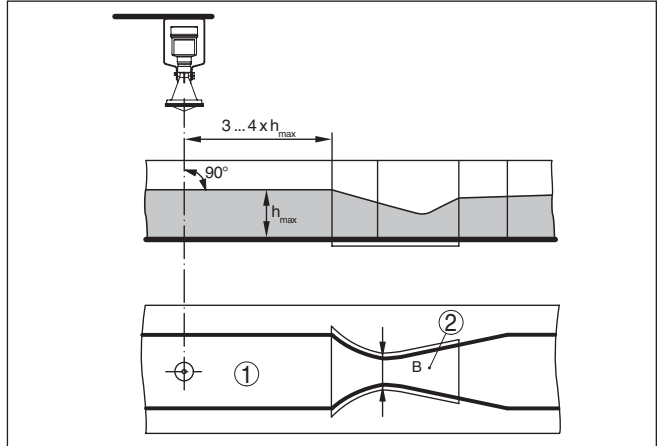
Res. 17: Dikdörtgen savak ile debi ölçümü: d = sensörün minimum mesafesi; h_{max} = dikdörtgen savağın maksimum dolumu

- 1 Taşma savağı (yandan görünüş)
- 2 Su üstü
- 3 Su altı
- 4 Taşma savağı (su altından görünüş)

Khafagi Venturi kanalı

Prensip olarak şu hususlara dikkat edilmelidir:

- Sensör montajı giriş tarafında
- Oluğun ortasına ve sınıvının yüzeyine dikey montaj
- Venturi oluğuna mesafe
- Sensörün maksimum birikme yüksekliğine minimum mesafesi



Res. 18: Khafagi-Venturi oluğunda debi ölçümü: d = Sensörün asgari mesafesi Sensör; h_{max} = oluğun max. dolumu; B = Oluğun en büyük kıvrımı

- 1 Sensör pozisyonu
- 2 Venturi oluğu

Su seviyesi ölçümü

Prensip olarak şu hususlara dikkat edilmelidir:

- Sensörün korunan bir aralıkta takılması
- Sıvı yüzeyine dik olarak takma

5 Besleme gerilimine bağlanma

5.1 Bağlantının hazırlanması

Güvenlik uyarıları

İlk olarak şu güvenlik açıklamalarını dikkate alın:



İkaz:

Sadece elektrik verilmeyen ortamda bağlantı yapılmalıdır.

- Elektrik bağlantısı sadece bu işin eğitimini almış ve tesis üst sorumlusunun yetki verdiği bir teknisyen tarafından yapılmalıdır.
- Aşırı gerilim bekleniyorsa, aşırı gerilime karşı koruma cihazları monte ediniz.

Güç kaynağı

Besleme gerilimi ve akım çıkışının güvenli ayrılması, ayrı ve iki telli bağlantı kabloları üzerinden sağlanır. Enerji bağlantısı alanı cihaz modeline göre farklı olabilir.

Enerji beslemesine ilişkin verileri "*Teknik veriler*" bölümünde bulabilirsiniz.

Cihazın elektrik beslemesini, DIN/EN/IEC/ANSI/ISA/UL/CSA 61010-1'de belirtilen, enerjisi sınırlandırılmış bir elektrik devresi ile, örneğin UL 1310 veya uygun bir harici elektrik akımı sınırlandırması olan bir SELV ana şalter besleme üyesi gibi 2. sınıf bir ana şalter besleme üyesi ile yapınız.¹⁾

Standart modelde, akım çıkışı toprağa bağlı şekilde kullanılabilir; Ex-d modelinde ise bu, potansiyel elektrik bağlantısından ayrılmış olarak kullanılmalıdır.

Bu cihaz, koruma sınıfı I olarak tasarlanmıştır. Bu koruma sınıfına uyulması için koruma teli mutlaka iç koruma teli bağlantı terminaline bağlanmalıdır. Bu hususta genel kurulum kurallarını göz önünde bulundurun.

Cihazı prensipte hazne toprağına (voltaj regülatörü) ya da plastik kaplarda ise en yakın toprak potansiyeline bağlayın. Bu görev için cihaz gövdesinin yanında bir topraklama terminali bulunmaktadır.

Bağlantı kablosu

Besleme gerilimi için onaylanmış, PE telli bir kurulum kablosu gerekmektedir.

4 ... 20 mA'lık akım çıkışı piyasada bulunan yalıtımsız iki telli kablo ile bağlanır. Sanayi için EN 61326 test değerlerinin üzerinde bir elektromanyetik parazitlenme beklendiği takdirde yalıtımlı kablo kullanılmaktadır.

Kullanılan kablounun olası maksimum çevre sıcaklığına gereken sıcaklık ve yangın direncinin olmasına dikkat edin.

Gövdeli ve dışı kablo bağlantısı olan cihazlarda dairesel kablo kullanımının. Dışlı kablo bağlantısının (IP koruma tipi) contalanabilmesi için dışlı kablo bağlantısına hangi kablo dış çapının gerekeceğini kontrol edin.

Kablo çapına uygun bir dışlı kablo bağlantısı kullanın.

¹⁾ 2. sınıf ana şalter besleme ögesi: gerilim ve güç düzeyi sınırlı, daha yüksek gerilimli elektrik devrelerine karşı özel izolasyonlu. SELV (Safety Extra Low Voltage) ana şalter besleme ögesi: gerilim düzeyi sınırlı, daha yüksek gerilimli elektrik devrelerine karşı özel izolasyonlu

Kablo yalıtımlama ve topraklama

Yalıtımlanmış kablo gerektiği takdirde, kablo yalıtımını iki taraflı olarak topraklama potansiyeline takmanızı tavsiye ederiz. Yalıtım, sensörde direk iç topraklama terminaline bağlanmalıdır. Gövdedeki dış topraklama terminali alçak frekans empedans düzelticili olarak toprak voltajına bağlanmış olmalıdır.



Ex tesisatlarda topraklama kurulum kurallarına uygun olarak yapılır. Ex-d modelde, sinyal çıkışının eksili kısmı, koruma diyetleri üzerinden galvanik olarak toprakla bağlanmıştır. Cihaz da bu şekilde topraklanmış bir SPS'e bağlanacaksa, gerilim farklı olduğunda, cihazın çalışmasında hata olmasına yol açan denge akımları oluşabilir. Bu nedenle tesiste yeterli miktarda voltaj regülatörü olmasını sağlayın ve bağlantıyı yastık yükselteç (ayırma akümülatörü) ile sağlayın.

Hem galvanik sistemlerde hem de katodik korozyon güvenliği sistemlerinde büyük gerilim farklarının olduğu dikkate alınmalıdır. Bu iki kenarlı yalıtımın topraklamasında izin verilmeyen yüksek yalıtım akımlarına yol açabilmektedir.



Bilgi:

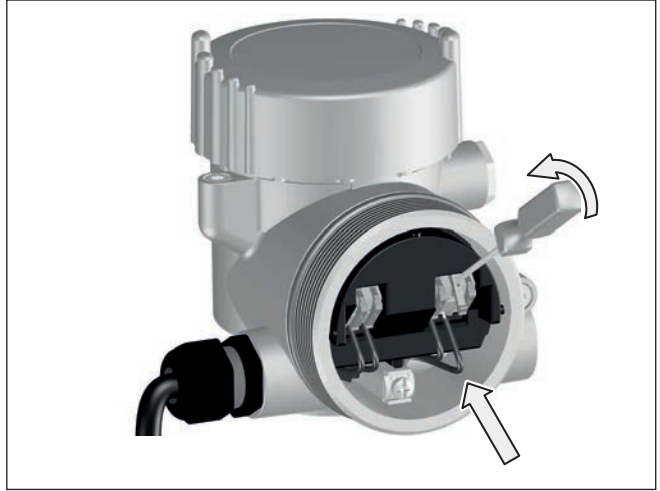
Cihazın metalik parçaları (proses bağlantısı, gövde vs.) iletken olarak topraklama terminallerine bağlıdır.

5.2 Bağlantı prosedürü

Şu prosedürü izleyin:

1. Gövde kapağının vidasını sökün
2. Dışlı kablo bağlantısının başlık somunu gevşetin ve tıparları çıkarın
3. Akım çıkışına ait bağlantı kablosunun kılıfını yakl. 10 cm (4 in) sıyırın, tellerin münferit yalıtımını yakl. 1 cm (0.4 in) sıyırın
4. Kabloyu kablo bağlantısından sensörün içine itin
5. Terminalin açma kolunu bir tornavida ile kaldırın
6. Tel uçlarını bağlantı planına uygun şekilde açık terminallere takın
7. Terminallerin açma kolunu aşağıya bastırın, terminal yayının kapanma sesi duyulur.
8. Terminaller içinde bulunan kabloların iyi oturup oturmadığını test etmek için hafifçe çekin
9. Elektronik kalkanı iç toprak terminaline bağlayın, dış toprak terminalini voltaj regülatörü ile bağlayın
10. Kablo bağlantısının başlık somununu iyice sıkıştırın. Conta kabloyu tamamen sarmalıdır
11. Besleme gerilimi için olan bağlantı kablosunu aynen bu şekilde bağlantı şemasına uygun şekilde bağlayın. İç topraklama terminaline ayrıyeten koruyucu bir tel bağlamayı ihmal etmeyin.
12. Gövde kapağını vidalayın

Elektrik bağlantısı bu şekilde tamamlanır.



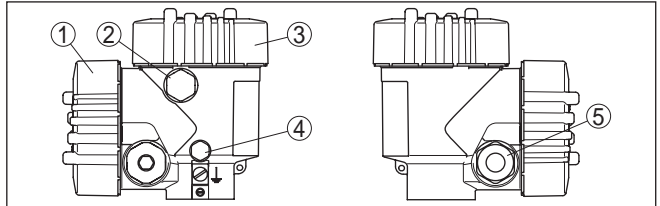
Res. 19: Bağlantı prosedürü 5 ve 6

5.3 İki hücreli gövdenin bağlantı şeması



Aşağıdaki şekiller hem Ex olmayan hem de Ex-d modeller için geçerlidir.

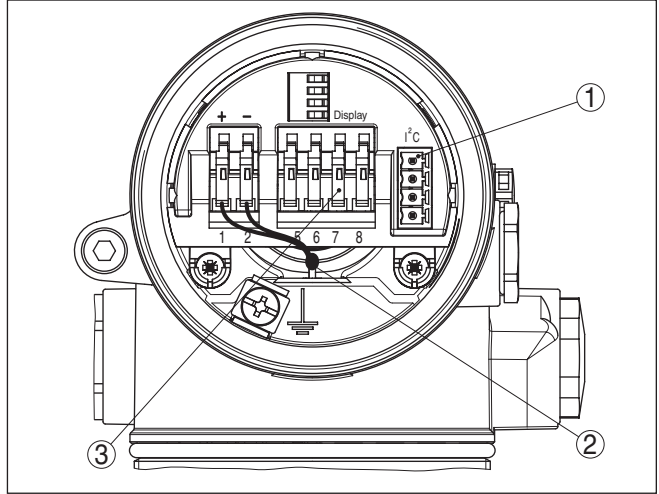
Gövdeye genel bakış



Res. 20: Çift hücreli gövde

- 1 Gövde kapağı - Bağlantı bölgesi
- 2 VEGADIS 81 için kablo gizleme veya M12 x 1 bağlantı fişi (opsiyonel)
- 3 Gövde kapağı - Elektronik bölme
- 4 Hava basıncı kompanzasyonu için filtre öğesi
- 5 Kablo bağlantı elemanı

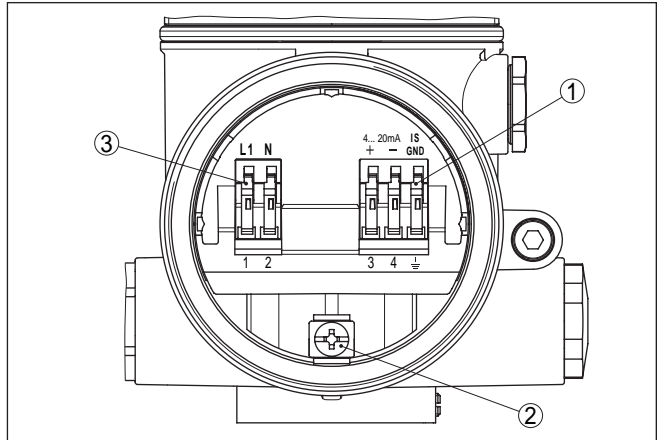
Elektronik bölümü



Res. 21: Elektronik bölümü - iki hücreli gövde

- 1 VEGACONNECT için fiş bağlantısı (I²C arayüzü)
- 2 Bağlantı alanı için iç bağlantı kablosu
- 3 VEGADIS 81 için bağlantı klemensleri

Bağlantı bölümü

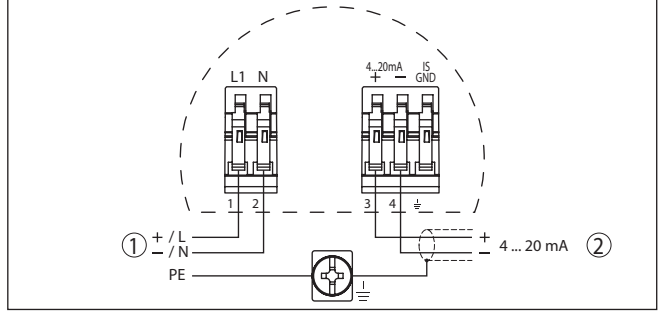


Res. 22: İki hücreli gövde - bağlantı bölümü

- 1 Sinyal çıkışı için yay baskılı klemensler
- 2 Koruyucu tel ve blendajın bağlantısı için topraklama klemensleri
- 3 Besleme gerilimi için yay baskılı klemensler

**Bilgi:**

Gösterge ve ayar modülü sadece elektronik bölmede kullanılabilirliğini dikkate alın.

Bağlantı şeması

Res. 23: Bağlantı şeması - İki hücreli gövde

- 1 Güç kaynağı
- 2 Sinyal çıkışı

Açma fazı**5.4 Açma fazı**

VEGAPULS 61'in güç kaynağına bağlantısından (gerilimin geri dönmesinden) sonra cihaz yaklaşık 30 sn boyunca kendi kendine bir test yapar:

- Elektronik'in iç testi
- Cihaz tipinin, donanım yazılımının ve sensör etiketinin (sensör tanımının) görüntülenmesi
- Çıkış sinyali kısa süreliğine (yaklaşık 10 saniye kadar) belirlenen yanlış akıma sızdırır

Sonra buna ait akım, kabloya verilir (Değer, gerçek dolum seviyesi ve fabrika ayarı gibi önceden belirlenen ayarlara uygundur.).

6 PLICSCOM gösterge ve ayar modülü ile devreye alma

6.1 Kısa tanım

İşlev / Yapı

Gösterge ve ayar modülü, ölçüm değerinin, ayarın ve tanının görüntülenmesini sağlar. Şu gövde modellerinde ve cihazlarda kullanılabilir:

- Hem bir hem de iki hücreli gövdede sürekli ölçen tüm sensörler (elektronik veya bağlantı bölmesi seçeneği)
- Dış gösterge ve ayar ünitesi

6.2 Gösterge ve ayar modülünün kullanılması

Gösterge ve ayar modülünü takma/çıkarma

Gösterge ve ayar modülü her zaman sensörün içine takılabilir ve tekrar çıkartılabilir. Besleme geriliminde bir kesinti bunun için gerekli değildir.

Şu prosedürü izleyin:

1. Gövde kapağının vidasını sökün
2. Gösterge ve ayar modülünü istenilen konumda elektroniğe getirin (90° açılarla dört konum seçilebilir)
3. Gösterge ve ayar modülünü elektroniğe getirin ve tıklayarak yerine oturuncaya kadar hafifçe sağa doğru çevirin
4. İzleme penceresini gövdenin kapağına takıp iyice sıkın

Sökme, bu işlemi tersine takip ederek yapılır.

Gösterge ve ayar modülünün enerjisi sensör tarafından sağlanır, başka bir bağlantıya gerek yoktur.



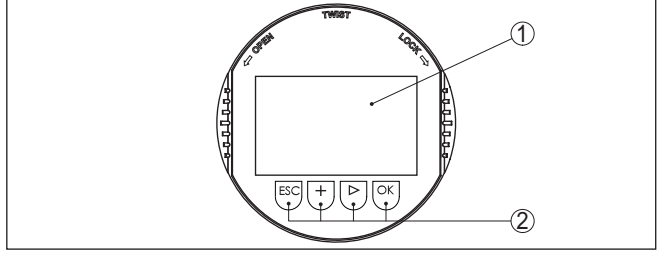
Res. 24: Gösterge ve ayar modülünün kullanılması



Uyarı:

Cihazın donanımını sonradan ölçüm değerlerini devamlı gösteren bir gösterge ve ayar modülü ile donatmak isterseniz, izleme pencereyi yüksek kapak kullanılması gerekir.

6.3 Kumanda sistemi



Res. 25: Gösterge ve kumanda elemanları

- 1 Sıvı kristal ekran
- 2 Menü seçeneği numarası
- 3 Kumanda tuşları

Tuş fonksiyonları

- **[OK]** tuşu:
 - Menüye genel bakışa geç
 - Seçilen menüyü teyit et
 - Parametre işle
 - Değeri kaydet
- **[>]** tuşu şu seçenekler için kullanılır:
 - Menü değiştirme
 - Listeye yapılacak girişi seç
 - Düzeltme pozisyonunu seç
- **[+]** tuşu:
 - Bir parametrenin değerini değiştir
- **[ESC]** tuşu:
 - Girilen bilgileri iptal et
 - Üst menüye geri git

Kumanda sistemi

Cihazı gösterge ve ayar modülünün dört düğmesini kullanarak çalıştırıyorsunuz. LC göstergesinde münferit menü seçenekleri görülmektedir. Münferit düğmelerin fonksiyonlarını lütfen önceki grafikten öğrenin.

Zamanla ilgili fonksiyonlar

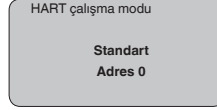
[+]- ve **[>]** düğmelerine bir kez basıldığında düzeltilen değer ya da ok bir değer değişir. 1 sn'den fazla süre düğmeye basıldığında değişiklik kalıcıdır.

[OK]- ile **[ESC]**- tuşlarına aynı anda 5 sn'den daha uzun süre basıldığında temel menüye atlanır. Menü dili de "İngilizce"ye döner.

Sistem, son kez tuşa bastıktan yakl. 60 dakika sonra otomatik olarak ölçüm değerleri göstergesine döner. Bu kapsamda, önceden **[OK]** ile teyitlenmemiş değerler kaybolur.

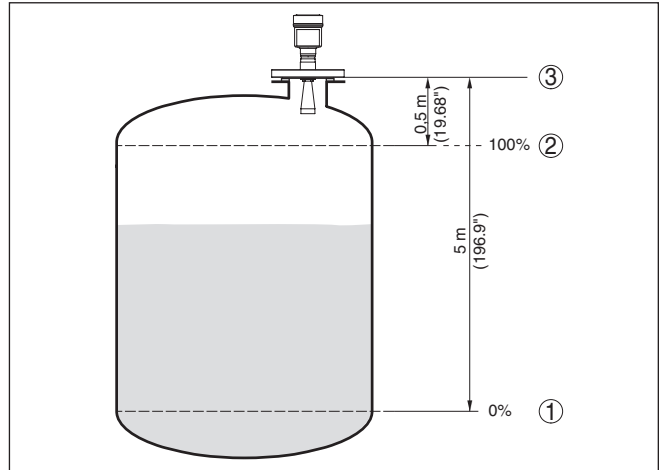
HART Multidrop adres ayarı**6.4 Devreye alım prosedürü**

HART Multidrop kullanımında (Bir girişte, birden fazla sensör), daha fazla parametremeden önce adres ayarı yapılmalıdır. Bu konu hakkında daha ayrıntılı bilgiyi "Gösterge ve ayar modülünün" kullanım kılavuzundan ya da PACTware veya DTM'in çevrim içi yardımından elde edebilirsiniz.

**Parametremeye örnek**

Radar sensörü, sensör ile doldurulacak malzeme yüzeyi arasındaki mesafeyi ölçer. Gerçek doluluk seviyesinin ekranda çıkabilmesi için ölçülen mesafenin yüzdelik seviye değerinden hesaplanması gerekmektedir.

Girilen bu değerlerden gerçek doluluk seviyesi hesaplanır. Bununla, aynı anda, sensörün çalışma aralığı, maksimumdan gereken aralığa sınırlandırılır.



Res. 26: Min./Maks. seviye ayarı parametremeleme örneği

- 1 Min. doluluk seviyesi = Maks. ölçüm mesafesi
- 2 Maks. doluluk seviyesi = Min. ölçüm mesafesi
- 3 Referans düzlem

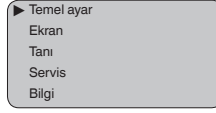
Bu seviyelere için uzaklık dolu ve neredeyse boş haznelerde verilmemektedir. Bu değerler bilinmemekteyse, uzaklıklar örneğin % 10 ve % 90'a da seviyelenebilirler. Bu uzaklıkların çıkış noktası her zaman vidanın veya flanşın contalı yüzeyidir.

Gerçek doluluk durumu bu ayar sırasında herhangi bir rol oynamaz, minimum/maksimum seviye ayarı her zaman ürün ortamı değiştirilmeksizin yapılır. Böylece bu ayarlar, cihaz kurulumu yapılmadan da önceki alandan yapılabilir.

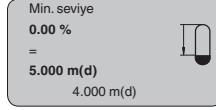
Temel ayar - Asgari seviye ayarı

Şu prosedürü izleyin:

1. **[OK]** tuşuna basarak ölçüm değeri göstergesinden ana menüye geçin.



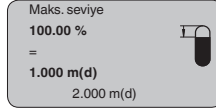
2. "**[->]**" ile "**Temel ayar**" menüsünü seçin ve **[OK]** ile teyit edin. Bununla "**Min. ayar**" görüntülenir.



3. **[-OK]** düğmesine basarak yüzdelerik değeri düzeltin ve **[->]** tuşuna basarak oku istediğiniz noktaya getirin. İsteddiğiniz yüzde değerini **[+]** düğmesiyle ayarlayın ve **[+]** tuşuna basarak kaydedin.
4. Yüzdelerik değeri bulmak için, boş hazneye uygun uzaklık değerini metre cinsinden verin (Ör. Hazne zemininden sensöre olan uzaklık)
5. Ayarlarınızı **[OK]** tuşuna basarak kaydedin ve **[->]** tuşuna basarak maksimum seviye ayarına geçin.

Temel ayar - Azami seviye ayarı

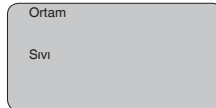
Şu prosedürü izleyin:



1. **[-OK]** düğmesine basarak yüzdelerik değeri düzeltin ve **[->]** tuşuna basarak oku istediğiniz noktaya getirin. İsteddiğiniz yüzde değerini **[+]** düğmesiyle ayarlayın ve **[+]** tuşuna basarak kaydedin.
2. Yüzde değere tekabül eden dolu hazne mesafesini metre değerinden verin. Maksimum doluluk seviyesinin ölü aralığın altında kalmasına dikkat edin.
3. Ayarlarınızı **[OK]** tuşuna basarak kaydedin ve **[->]** tuşuna basarak malzeme seçimine geçiş yapın.

Temel ayar - Ortam malzemesi seçeneği

Her dolum malzemesinin yansıma özelliği farklıdır. Sıvılarda hata faktörleri arasında ayrıca dolum malzemesinin aktif yüzeyleri ve köpükleşme de yer alır. Dökme malzemede ise bunlar toz oluşması, malzeme koniği ve hazne duvardan gelen ek yankılardır. Sensörün bu farklı ölçüm koşullarına uymasını sağlamak için bu menüden ilk olarak "sıvı" veya "Dökme malzeme" seçeneklerine basılmalıdır.



**Bilgi:**

VEGAPULS 61 Hassasiyeti artırılan "elektronik modele sahip" dökme malzemesi olarak atanır. Cihaz bununla birlikte tercihen sıvılarda kullanılır. Bu durumlarda devreye alma işlemi sırasında ortam seçimi "sıvıya tankına" çevrilebilir.

Sıvılarda iletkenliğe ve dielektrisiteye bağlı olarak farklı kuvvette yansıma tutumu görülebilmektedir. Bu nedenle Sıvı menü seçeneğinin altında bir de "Çözelti Maddesi", "Kimyasal Karışımlar" ve "Su Çözeltisi" gibi seçenekler de bulunmaktadır.

Döküm malzemelerinden, ayrıca "Toz", "Granül/Tablet" veya "Balast/Çakıl taşı" seçenekleri seçilebilir.

Bu ayrı seçenek sayesinde, sensör, ürüne optimum bir şekilde uyarlanır ve ölçüm güvenliği özellikle yansıma özelliği kötü olan malzemelerde net bir şekilde artar.

İlgili tuşlarla istenilen parametreleri girin, girdiğiniz bilgileri kaydedin, [->] tuşuyla sonraki menü seçeneğine geçin.

Temel ayar - Hazne şekli

Malzemenin (ortam) yanı sıra haznenin şekli de ölçümü etkileyebilir. Sensörün ölçüm koşullarına uyarlamak için bu menü seçeneği size sıvı ya da dökme malzeme kapsamında çeşitli seçenekler sunmaktadır. "Sıvıda", bunlar, "depolama tankı", "dikey boru", "açık hazne" veya "karıştırma kabı", "dökme malzemede" ise, "silo" veya "kasadır".

Hazne kalıbı

Tank:

**Bilgi:**

VEGAPULS 61 Hassasiyeti artırılan "elektronik modele sahip" silo olarak atanır. Cihaz bununla birlikte tercihen sıvılarda kullanılır. Bu durumlarda devreye alma işlemi sırasında hazne kalıbı "depolama tankına" çevrilebilir.

İlgili tuşlarla istenilen parametreleri girin, girdiğiniz bilgileri kaydedin, [->] tuşuyla sonraki menü seçeneğine geçin.

Temel ayar - Sönümlleme

Sakin olmayan dolun malzemesi yüzeylerinden dolayı meydana gelen ölçüm değerlerindeki oynamaları bastırmak için, bir sönümlleme ayarı yapılabilir. Bu süre 0-999 saniye arasında olabilir. Lütfen, bununla toplam ölçümün reaksiyon süresinin de uzayacağını ve sensörün, hızla değişen ölçüm değerlerine gecikerek yanıt vereceğini dikkate alın. Normalde ölçüm değerlerinin iyice kararlı olabilmesi için birkaç saniye yeterli olur.

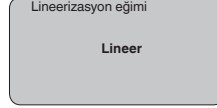
Sönümlleme

0 s

İlgili tuşlarla istenilen parametreleri girin, girdiğiniz bilgileri kaydedin, [->] tuşuyla sonraki menü seçeneğine geçin.

Temel ayar - Lineerizasyon eğimi

Hazne hacminin doluluk seviyesi ile lineer artmadığı - ö rn. yatan bir yuvarlak veya konik depoda - ve hacmin gösterilmesinin veya belirlenmesinin istendiği tüm haznelerde bir lineerleştirme gereklidir. Bu hazneler için ilgili lineerleştirme kavisi kaydedilmiştir. Yüzdeler doluluk seviyesi ile hazne hacmi arasındaki oranı belirtir. Uygun kavisi etkinleştirme sonucu yüzdeler hazne hacmi doğru gösterilir. Hacmin yüzde olarak değil de ö rn. litre veya kilogram olarak gösterilmesinin istenmesi halinde, "Gösterge" menüsünde ayrıca bir seviyelendirme ayarlanabilir.



İlgili tuşlarla istenilen parametreleri girin, girdiğiniz bilgileri kaydedin, [->] tuşuyla sonraki menü seçeneğine geçin.



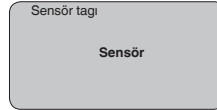
Dikkat:

WHG'ye göre bir taşma güvenliği parçası ruhsatı olan VEGAPULS 61 kullanılacağında aşağıdakiler dikkate alınmalıdır:

Bir lineerizasyon eğimi seçilirse, ölçüm sinyali artık dolum yüksekliğine zorla lineer olmaz. Bu, kullanıcı tarafından (özellikle sınır sinyali vericideki anahtarlama noktasının ayarı yapılırken) dikkate alınmalıdır.

Temel ayar - Sensör tagi

Bu menü seçeneğinden, sensöre açık bir tanım verilebilir (Örn. ölçüm yeri ismi veya tank veya ürün tanımı.). Dijital sistemlerde ve büyük sistemlerin dokümantasyonunda her ölçüm yerinin net bir tanımlanmasının olması için tanım bir kez verilebilir.



Bu menü seçeneğine basıldığında temel ayar yapılmış olur. Bundan sonra [ESC] tuşuna basarak ana menüye dönebilirsiniz.

Ekran - Gösterge değeri

"Ekran" menüsünden ölçüm değerinin ne şekilde ekranda görüntüleneceğini belirleyin.

Şu gösterge değerleri mevcuttur:

- Yükseklik
- Uzaklık
- Akım
- Ölçeklenmiş
- Yüzde
- Lin. yüzde

"Ölçeklenmiş" seçeneğine basıldığında aşağıdaki "Gösterge birimi" ve "Ölçekleme" menü seçenekleri açılır. Gösterge biriminde şu seçenekler mevcuttur:

- Yükseklik
- Kütle
- Debi

- Hacim
- Birimsiz

Birimler seçiminize bağlı olarak değişir.

"*Ölçekleme*" menü seçeneğinden ölçüm değerinin % 0'ü ile % 100'ü arasında istediğiniz bir ondalık değerini girin.

"*Display*" menüsündeki gösterge değeri ile "*Temel ayarlar*" menüsündeki seviyeleme birimi arasında şöyle bir ilişki bulunmaktadır:

- "*Mesafe*" gösterge değeri: Ölçüm değerinin seçilen birim cinsinden gösterilmesi, örneğin m(d) olarak

Gösterge değeri

Ölçeklenmiş ▼

Gösterge birimi

Hacim ▼

l ▼

Ölçekleme

0 % = 0.0 l

100 % = 100.0 l

Ekran - Işıklandırma

Fabrika çıkışlı entegre fon ışıklandırması, kullanım menüsünden açılabilir. Işıklandırmanın çalışması, işletim gerilimine bağlıdır. Bkz. "*Teknik veriler/Güç kaynağı*".

Aydınlatma

Fabrika ayarında aydınlatma kapalı konumdadır.

Tanı - İbre

Sensöre her zaman minimum ve maksimum ölçüm değerleri kaydedilir. "*İbre*" menü seçeneğinde iki değer görüntülenir.

- m cinsinden min.- ve maks. uzaklık (d)
- Min.- ve maks. sıcaklık

İbre

Tanı - Ölçüm güvenilirliği

Temassız çalışan doluluk seviyesi sensörlerinde ölçüm proses koşullarından etkilenebilir. Bu menü seçeneğinde doluluk seviyesi yankısının ölçüm güvenilirliği dB değeri ile gösterilir. Ölçüm güvenilirliği, sinyal gücü eksi parazitir. Değer ne kadar büyük olursa, ölçüm de o kadar doğru olur. Doğru bir ölçümde değerler > 10 dB'dir.

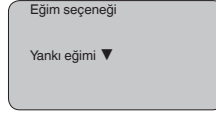
Tanı - Eğim seçeneği

Ultrason sensörlerinde "**Yankı eğimi**" ölçüm aralığı üzerindeki yankı sinyal kuvvetini gösterir. Sinyal kuvvetinin birimi "dB"dir. Sinyal kuvveti ölçümün kalitesini değerlendirmeyi mümkün kılar.

"**Parazit yankı eğimi**" boş haznenin belleğe kaydedilmiş parazit yankılarını (bkz. "Servis" menüsü) "dB" birimiyle ölçüm aralığının üzerinde gösterir.

"**Trend eğiminin**" başlatılmasıyla sensöre bağlı olarak 3000'e kadar ölçüm değeri kaydedilebilir. Değerler sonra bir zaman ekseninde gösterilebilir. Sırası geldiğinde en eski ölçüm değerleri yeniden silinir.

"**Eğim seçeneği**" menü seçeneğinde son eğim gösterilir.

**Bilgi:**

Fabrikadan teslim sırasında trend kaydı etkin değildir. Bu kullanıcı tarafından "**Trend eğimini başlatın**" menü seçeneği üzerinden başlatılmalıdır.

Tanı - Eğim grafiği

Yankı eğiminin ve yanlış yankı eğiminin kıyaslanması ölçüm güvenilirliği hakkında daha doğru bir fikir verir. Seçilen eğim devamlı güncellenir. **[OK]** tuşuna basıldığında büyütme/küçültme fonksiyonlu bir alt menü açılır.

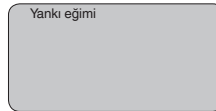
"**Yankı eğimi ve yanlış yankı eğimi**" seçeneklerinde mevcuttur:

- "X büyütme": Ölçüm aralığının büyüteç fonksiyonu
- "Y büyütme": "dB" değerindeki sinyalin 1-, 2-, 5- ve 10 kat büyütülmesi
- "Önceki büyüklüğe getirme": Göstergedeki nominal aralığın değiştirilmemiş büyüklüğe geri getirilmesi

"**Trend eğiminde**" aşağıdaki özellikler bulunmaktadır:

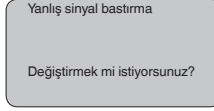
- "X-Zoom": Çözünürlük
 - 1 dakika
 - 1 saat
 - 1 gün
- "Durdur/Başlat": Kayıt alınırken kesme ya da yeni bir kaydı başlatma
- "Unzoom": Çözünürlüğün dakikalara geri getirilmesi

Kayıt kafesinin fabrika ayarı 1 dakikadır. Kafes, PACTware kumanda yazılımı kullanılarak 1 saniyeye ya da 1 güne getirilir.

**Servis - Yanlış sinyal bastırma**

Gerek yüksek soketler ve taşıyıcı kolonla karıştırıcılar gibi hazne iç düzenleri, gerekse maddelerin birikmesi veya hazne duvarlarındaki kaynak noktaları yanlış yansımalarla yol açabilir ve bunlar ölçüme zarar

verebilir. Bir yanlış sinyal bastırıcı bu arıza sinyallerinin doluluk seviyesi ölçümü sırasında bir daha dikkate alınmaması için bu sinyalleri ölçer, tanımlar ve kaydeder. Mevcut tüm hatalı yansımaların ölçülebilmesi için bu işlem sıvı seviyesi düşüken yerine getirilmelidir.



Şu prosedürü izleyin:

1. **[OK]** tuşuna basarak ölçüm değeri göstergesinden ana menüye geçin.
2. "[>]" ile "**Servis**" menüsünü seçin ve **[OK]** ile teyit edin. Bununla "*yanlış sinyal bastırıcı*" görüntülenir.
3. "*Yanlış sinyal bastırmayı şimdi değiştir*" seçeneğini **[OK]** tuşuna basarak teyit edin ve alttaki menüden "*Yeniden oluşturun*" seçeneğini seçin. Sensörden dolmuş malzemesinin yüzeyine kadar olan gerçek uzaklığı verin. Bu aralıkta mevcut tüm hatalı sinyalleri **[OK]** ile teyitten sonra sensör tarafından tespit edilip kaydedilir.

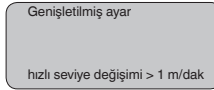


Uyarı:

Dolum malzemesi yüzeyine olan mesafe yanlış (çok büyük) verildiğinde, gerçek dolum durumu hatalı sinyal olarak görüleceğinden kayda alınacağından bu mesafeyi kontrol edin. Bu böyle olduğunda bu aralıkta dolum durumu ölçülemez.

Servis - Genişletilmiş ayar

"*Genişletilmiş ayar*" VEGAPULS 61'in, dolum seviyesinin çok hızlı bir şekilde değiştiği uygulamalarda en elverişli şekilde çalışmasını sağlar. Bunun için "*Hızlı dolum değişikliği fonksiyonunu (> 1 m/min.)*" seçin.



Uyarı:

"*Hızlı dolum değişikliği > 1 m/min.*" fonksiyonunda sinyal değerlendirmenin ortalama değeri belirgin şekilde azaldığından, karıştırıcılar veya hazne iç düzenleri nedeniyle oluşan yanlış yansımalar, ölçüm değerinde oynamalara yol açabilir. Bir yanlış sinyal bastırma, bu nedenle tavsiye edilmemektedir.

Servis - Akım çıkışı

"*Akım çıkışı*" menü seçeneğinde kullanımdaki ve arıza halindeki akım çıkışı davranışını belirleyin. Aşağıdaki tablo size seçenekleri göstermektedir.

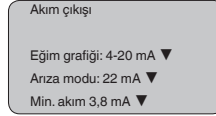
Akım çıkışı

Eğim grafiği	4 ... 20 mA 20 ... 4 mA
--------------	----------------------------

Arıza modu ²⁾	Değer tut 20,5 mA 22 mA < 3,6 mA
Min. akım ³⁾	3,8 mA 4 mA
Maks. akım ⁴⁾	20 mA 20,5 mA

Kalın harfle gösterilen değerler fabrika ayarının verilerini göstermektedir.

HART multidrop çalışma modundayken akım 4 mA olarak sabittir. Değer arıza olduğunda da değişmez.



Hizmet - Simülasyon

Bu menü seçeneğinden akım çıkışı üzerinden istediğiniz doluluk seviyesi ve basınç değerlerini simüle edebilirsiniz. Bu sayede örn. çıkışa bağlanmış gösterge cihazları ve iletim sistemlerinin giriş kartı kullanılarak sinyal yolu test edilir.

Simülasyon büyüklükleri arasında şu seçenekler vardır:

- Yüzde
- Akım
- Basınç (Basınç konvertörlerinde)
- Uzaklık (Radar ve yönlendirilmiş mikrodalgada)

Profibus PA sensörlerinde simüle edilen değer "*Temel ayarlar*" menüsündeki "Channel" üzerinden seçilir.

Simülasyon şu şekilde başlatılır.

1. **[OK]** tuşuna basın
2. Sonra **[->]** ile istediğiniz simülasyon büyüklüğünü seçin ve **[OK]** düğmesi ile teyit edin.
3. **[+]** ve **[->]** ile istenilen değeri ayarlayın.
4. **[OK]** tuşuna basın

Simülasyon başlar. Bu süreçte 4 ... 20 mA/HART'ta bir akım ve/veya Profibus PA veya Foundation Fieldbus'ta bir dijital değer verilir.

Simülasyon şu şekilde durdurulur:

→ **[ESC]** tuşuna basın



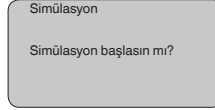
Bilgi:

Tuşa en son basıldığı süreden itibaren 10 dakika sonra simülasyon otomatik olarak kesilir.

²⁾ Örneğin arızada, geçerli bir ölçüm değeri verilemiyorsa akım çıkışının değeri.

³⁾ Kullanım sırasında bu değerın üzerine çıkılmaz.

⁴⁾ Kullanım sırasında bu değerın altına inilmez.



Servis - Sıfırlama

Temel ayar

"Sıfırlamaya" basıldığında, sensör şu menü seçeneklerinin değerlerini sıfırlama değerlerine (bkz. tablo) dönüştürür.⁵⁾

Menü seçeneği	Sıfırlama değeri
Maks. seviye	0 m(d)
Min. seviye	m(d) cinsinden ölçüm aralığı gönderimi ⁶⁾
Ortam	Sıvı
Hazne kalıbı	bilinmemektedir
Sönümlleme	0 s
Lineerizasyon	Lineer
Sensör tagı	Sensör
Gösterge değeri	Uzaklık
Genişletilmiş ayarlar	Hiçbiri
Akım çıkışı - Eğim grafiği	4 ... 20 mA
Akım çıkışı - Maks. akım	20 mA
Akım çıkışı - Min. akım	4 mA
Akım çıkışı - Arıza	< 3,6 mA
Seviyeleme birimi	m(d)

Şu menü seçeneklerinin değerleri, "sıfırlama" ile ilk değerlerine **dönüştürülmez**:

Menü seçeneği	Sıfırlama değeri
Aydınlatma	Sıfırlama yok
Dil	Sıfırlama yok
SIL	Sıfırlama yok
HART çalışma modu	Sıfırlama yok

Fabrika ayarı

Temel ayarda olduğu gibi, özel parametreler de standart değerlerine dönüştürülür.⁷⁾

İbre

Min. ve maks. uzaklık değerleri, güncel değere dönüştürülür.

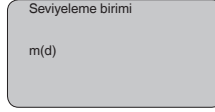
Servis - Ayar birimi

Bu menü seçeneğinden sensörün iç işlemci birimini seçin.

⁵⁾ Sensöre özgü temel ayar.

⁶⁾ Sensör tipine göre, bkz. "Teknik Veriler"

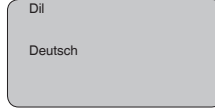
⁷⁾ Özel parametreler, PACTware kontrol yazılımı kullanılarak servis alanından müşteriye özel ayarlanmış parametrelerdir.



Servis - Dil

Sensör fabrikada sipariş edilen ülkenin dilinde ayarlanmıştır. Bu menü seçeneğinden ülke dilini değiştirebilirsiniz. Mesela 3.50 üstü yazılım versiyonunda seçenekler arasında şu diller vardır:

- Deutsch
- English
- Français
- Espanõl
- Pycckuu
- Italiano
- Netherlands
- Japanese
- Chinese



Servis - SIL

Fabrikadan SIL yeterlikleri olan cihazlarda işlevsel güvenlik önceden etkin hale getirilmiştir. Fabrikadan SIL yeterlikleri olmayan cihazlarda SIL'e uygun kullanımlar için kullanıcı işlevsel güvenliği gösterge ve ayar modülü üzerinden etkin hale getirmelidir. Fabrika ayarındaki SIL kullanıcı tarafından pasif konuma getirilemez.

SIL etkin hale getirildiğinde şunlar olur:

- "Akım çıkışı" menüsü altındaki "arıza modu" menü seçeneğinde "Değeri tutun" ve "20,5 mA" parametreleri kilitli konumdadır
- "HART çalışma modu" menü seçeneğinde "Multidrop" fonksiyonu kilitli konumdadır



Uyarı:

Bu kullanımlar için "Safety Manual"da yazılanlara sadık kalınması zaruridir.

Servis - HART çalışma modu

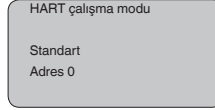
HART, standart ve multidrop çalışma modları sunmaktadır.

Sabit adresi 0 olan standart çalışma modu, 4 ... 20 mA sinyali olarak ölçüm değeri çıktısı anlamına gelir.

Multidrop çalışma modunda 15'e kadar sensör bir iki telli kablodan kullanılabilir. Her sensöre 1 ila 15 arasında bir adres atanmalıdır.⁹⁾

Bu menü seçeneğinden HART çalışma modunu belirleyin ve multidrop'taki adresi verin.

⁹⁾ Sensörün 4 ... 20 mA sinyali kapatılır. Sensör 4 mA'lık sabit akımla çalışmaya başlar. Dijital HART sinyali olarak sıfır ölçüm sinyali aktarılır.



Fabrika ayarı standart olarak 0 adresindedir.

Sensör verilerinin kopyalanması

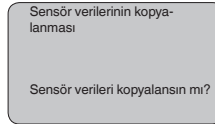
Bu fonksiyon, parametreleme verilerinin okunmasına ve parametreleme verilerinin gösterge ve ayar modülü üzerinden sensöre yazılmasına olanak sağlar. Fonksiyon hakkındaki bilgileri "*Gösterge ve ayar modülü*" kullanım kılavuzundan bulabilirsiniz.

Şu veriler, bu fonksiyonla okunur ve yazılır:

- Ölçüm değeri sunumu
- Seviye ayarı
- Ortam
- Dikey boru iç çapı (Dikey boru sürümlerinde)
- Hazne kalıbı
- Sönümlleme
- Lineerizasyon eğimi
- Sensör tagı
- Gösterge değeri
- Gösterge birimi
- Ölçekleme
- Akım çıkışı
- Seviyeleme birimi
- Dil

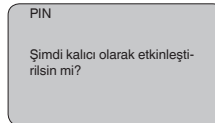
Güvenlikle ilgili şu veriler **okunmaz ve yazılmaz**:

- HART çalışma modu
- PIN
- SIL



Servis - Şifre

Bu menü seçeneğine basılarak şifre sürekli olarak aktif ya da pasif konuma getirilir. Yetkisiz kişi ve öngörülmemiş değişikliklere karşı, sensör verileriniz 4 haneli bir şifre ile korunmaktadır. Şifre sürekli olarak etkinse, her an menü seçeneğinden şifreyi geçici olarak kaldırebilirsiniz (yakl. 60 dakika). Cihaz teslim edileceğinde şifresi 0000'dır.



Şifre aktif konumda olduğunda sadece şu fonksiyonlar kullanılabilir:

- Menü seçeneklerine basarak verilerin gösterilmesi
- Sensördeki verilerin gösterge ve ayar modülünden okunması

Bilgi

Bu menüden sensörle ilgili en önemli bilgiyi okuyun:

- Cihaz tipi
- Seri numarası: 8 kademeli sayı, ör. 12345678

Cihaz tipi

Seri numarası

- Kalibrasyon tarihi: Fabrika kalibrasyonunun tarihi
- Yazılımın sürümü: Sensör yazılımının yayımlanma tarihi

Kalibrasyon tarihi

Yazılımın sürümü

- Bilgisayar üzerinde yapılan son değişiklik: Sensör parametrelerine bilgisayardan yapılan son değişikliğin tarihi

Son değişiklik bilgisayar üzerinden

- Sensörün özellikleri (ör. Onay, proses bağlantısı, conta, ölçüm hücresi, ölçüm aralığı, elektronik, gövde, kablo girişi, fiş, kablo uzunluğu vb.)

Sensör özellikleri

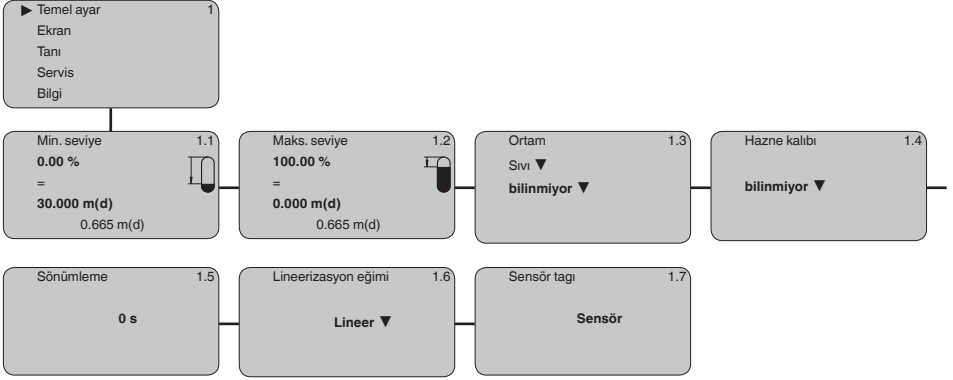
Şimdi gösterilsin mi?

6.5 Menü planı

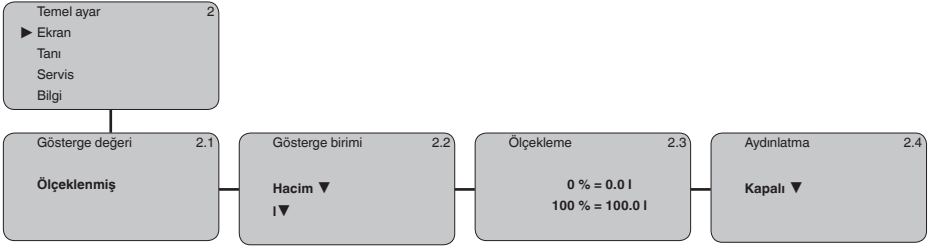
**Bilgi:**

Aydınlık menü penceresi donanım ve uygulamaya bağlı olarak her zaman mevcut olmayabilir ya da seçenek sunmayabilir.

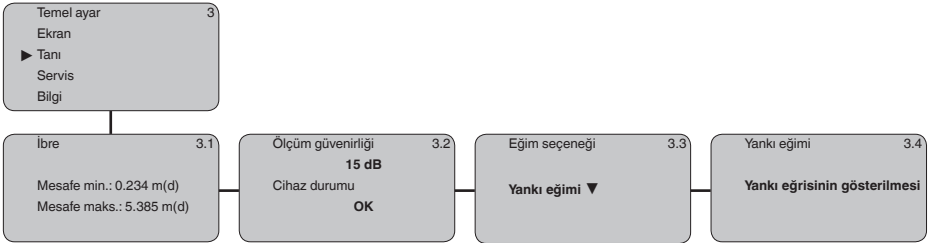
Temel ayar



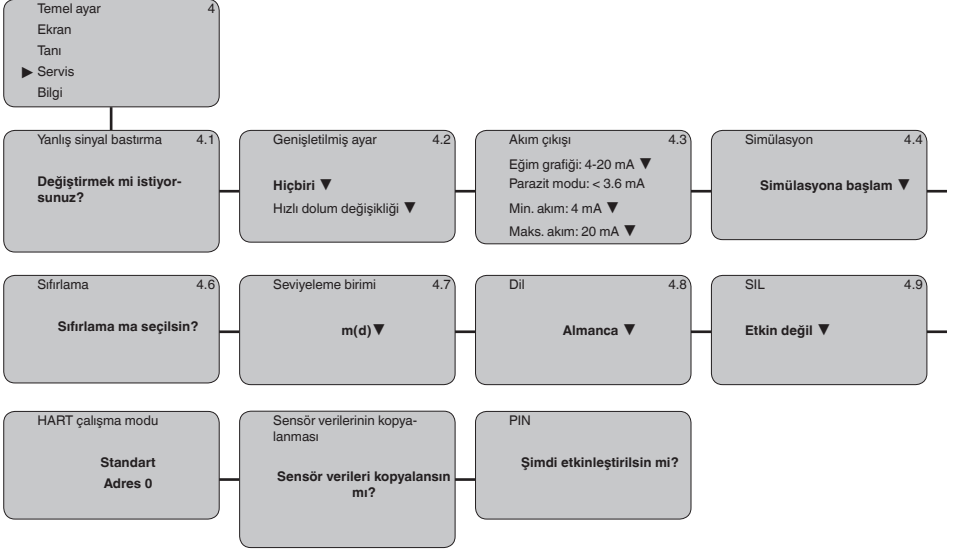
Ekran



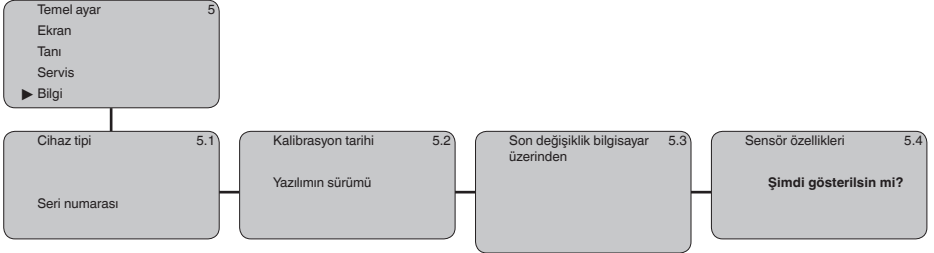
Tanı



Servis



Bilgi



6.10 Parametre bilgilerinin emniyete alınması

Ayarlanan verileri not etmeniz, örn. bu kulllanma kılavuzuna not etmeniz ve akabinde arşivlemeniz tavsiye olunur. Bunlardan böylece kullanım ya da servis için bir defadan fazla yararlanılır.

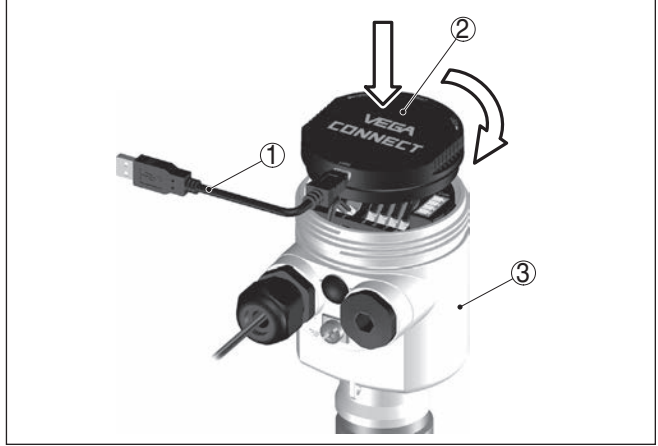
VEGAPULS 61'in bir gösterge ve ayar modülü ile donatılmış olması halinde, sensördeki en önemli bilgiler gösterge ve ayar modülünden okunabilir. İşlem, "*Gösterge ve ayar modülü*" kulllanma kılavuzunun "*Sensör verilerini kopyalama*" menüsünde açıklanmaktadır. Sensör ikmalinin kesilmesi halinde veriler orada sürekli kayıtlı kalır.

Sensörün değiştirilmesinin gerekmesi halinde, gösterge ve ayar modülü değiştirilen cihaza takılır ve bilgiler aynı şekilde "*Sensör verilerini kopyalama*" menüsünde belirtilen şekilde sensöre yazılır.

7 PACTware ve diğer kumanda programlarıyla devreye alma

7.1 Bilgisayarı bağlayın

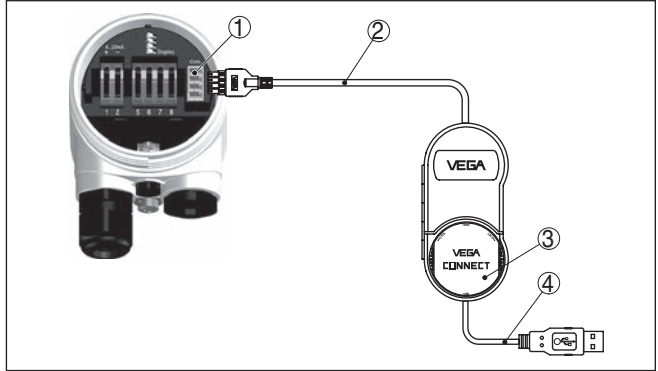
VEGACONNECT'i doğrudan sensörde



Res. 27: Bilgisayarı VEGACONNECT ile doğrudan sensöre bağlanması

- 1 Bilgisayara USB kablosu
- 2 VEGACONNECT
- 3 Sensör

VEGACONNECT dış



Res. 28: Harici VEGACONNECT ile bağlantı

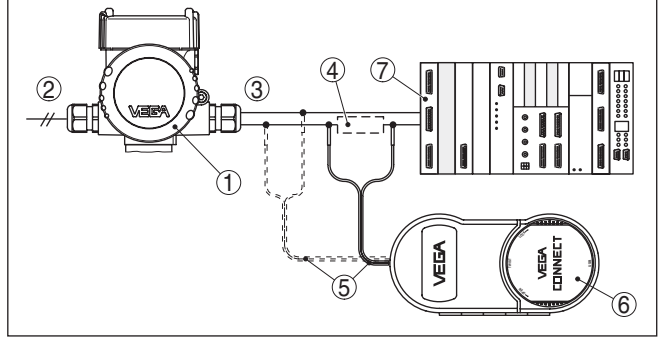
- 1 I²C veri yolu (Com.), sensördeki arayüzü
- 2 VEGACONNECT'in I²C bağlantı kablosu
- 3 VEGACONNECT
- 4 Bilgisayara USB kablosu

Gerekli komponentler:

- VEGAPULS 61
- PACTware ve uygun VEGA-DTM'li bilgisayar

- VEGACONNECT
- Besleme cihazı veya işletim sistemi

HART üzerinden bağlantı



Res. 29: Bilgisayarın HART üzerinden sinyal hattına bağlanması

- 1 VEGAPULS 61
- 2 HART direnci 250 Ω (Değerlendirmeye bağlı olarak seçilebilir)
- 3 2 mm'lik pini ve klemensi olan bağlantı kablosu
- 4 Analiz sistemi/PLC/Besleme gerilimi

Gerekli komponentler:

- VEGAPULS 61
- PACTware ve uygun VEGA-DTM'li bilgisayar
- VEGACONNECT 4
- HART direnci yakl. 250 Ω
- Besleme cihazı veya işletim sistemi



Uyarı:

Entegre HART-Dirençli (iç direnç takr. 250 Ω) besleme yuvalarında ilaveten harici direnç gerekli değildir. Bu, örn. VEGATRENN 149A, VEGADIS 371 ve VEGAMET 381 VEGA cihazları için geçerlidir. Piyasada bulunan harici besleme yuvaları da çoğunlukla yeterli büyüklükte bir akım sınırlama direnci ile donatılmıştır. Bu durumlarda VEGACONNECT 4 paralel 4 ... 20 mA-hattına bağlanabilir.

7.2 PACTware ile parametrelendirme

Cihazın Windows yüklü bir bilgisayarla parametrelendirilmesi için PACTware konfigürasyon yazılımı ile FDT standardına uygun bir cihaz sürücüsüne (DTM) gerek vardır. HGüncel PACTware versiyonu ve mevcut tüm DTM'ler bir DTM koleksiyonunda özetlenmiştir. Ayrıca DTM'ler FDT standardına uygun diğer çerçeve uygulamalara bağlanabilir.

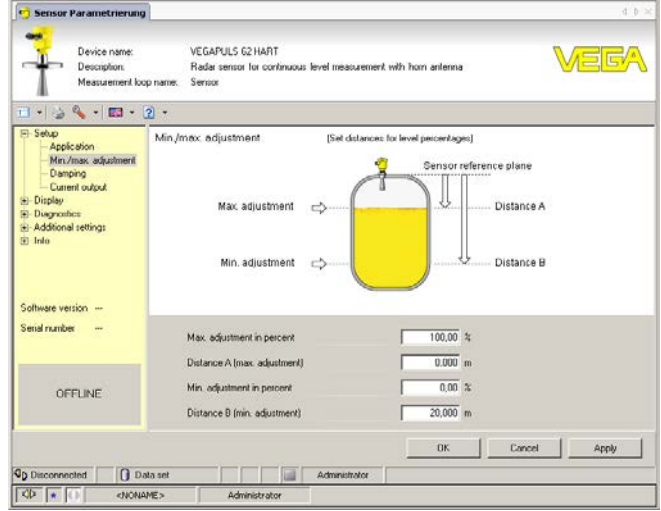


Uyarı:

Cihazın tüm fonksiyonlarının desteklenmesini sağlamak için daima en yeni DTM koleksiyonunu kullanın. Ayrıca, belirtilen tüm fonksiyonlar eski Firmware versiyonlarında bulunmamaktadır. En yeni cihaz yazılımını internet sayfamızdan indirebilirsiniz. Güncelleme işleminin nasıl yapılacağı da yine internette mevcuttur.

Koşullar

Devreye almanın devamı, her DTM Collection'un ekinde bulunan ve internetten indirilebilen "<DTM Collection/PACTware" kullanma kılavuzunda açıklanmaktadır. Detaylı açıklamalar için PACT-ware ve VEGA-DTM'in Çevrim İçi Çağrı Merkezine bakın.



Res. 30: Bir DTM görünümü örneği

Standart sürüm/Tam sürüm

Tüm cihaz DTM'leri ücretsiz standart versiyon olarak ve ücretli komple versiyon olarak mevcuttur. Yazılımın tam anlamıyla kullanılabilmesi için gereken tüm işlevler standart sürümde bulunmaktadır. Bir projenin kolaylıkla yapılabilmesini sağlayan sihirbaz kullanımı oldukça kolaylaştırmaktadır. Projenin kaydedilmesi, yazdırılması ya da projenin başka bir formattan kaydedilip başka bir formata yazdırılması da standart sürümün özellikleri arasındadır.

Tam sürümde, ayrıca, projenin tam olarak belgelenmesi amacıyla genişletilmiş bir yazdırma fonksiyonunun yanı sıra ölçüm değeri ve yankı eğimi kaydetme gibi olanaklar da mevcuttur. Ayrıca burada bir depo hesaplama programı, bir de ölçüm değeri ve yankı eğimi kayıtlarının analizinin yapılmasını sağlayan çoklu bir görüntüleyici mevcuttur.

Standart sürüm, www.vega.com/downloads adresinden indirilebilmektedir. CD formatındaki tam sürümü yetkili bayinizden temin edebilirsiniz.

7.3 AMS™ ve PDM ile parametreleme

VEGA sensörleri kapsamında, AMS™ ve PDM kumanda programları için DD veya EDD olarak da cihaz açıklamaları mevcuttur. Cihaz tanımları AMS™ ve PDM'in güncel sürümlerinde zaten bulunmaktadır.

AMS™ ve PDM'in eski versiyonlarında, bunlar, internet sayfasından ücretsiz olarak indirilebilir. Daha fazla bilgi için bkz. www.vega.com.

7.4 Parametre bilgilerinin emniyete alınması

Parametreleme bilgilerinin belgelenmesi ve kaydedilmesi tavsiye edilir. Bunlardan böylece kullanım ya da servis için bir defadan fazla yararlanılır.

VEGA DTM Collection ve PACTware'in lisanslı, profesyonel sürümü, size, sistematik proje kaydetme ve belgelemede uygun araçlar sağlanmaktadır.

8 Bakım ve arıza giderme

8.1 Bakım

Bakım

Amaca uygun kullanıldığı takdirde normal kullanımda herhangi özel bir bakım yapılmasına gerek yoktur.

Temizleme

Temizleme alışkanlığı cihazdaki model etiketi ile işaretlerin görünmesini sağlar.

Şu maddelere dikkat edin:

- Sadece gövde, model etiketi ve contalara zarar vermeyen temizlik malzemeleri kullanın
- Sadece cihaz koruma sınıfına uyan temizlik yöntemlerini uygulayın

8.2 Arızaların giderilmesi

Arıza olduğunda yapılabilecekler

Herhangi bir arızanın giderilmesi için gerekli önlemleri almak teknisyenin görevidir.

Arıza nedenleri

VEGAPULS 61 cihazı size en üst düzeyde çalışma güvenliği sunar. Bununla birlikte, çalışma sırasında arızalar oluşabilir. Bu, aşağıdaki nedenlerden de kaynaklanabilir:

- Sensör
- Proses
- Güç kaynağı
- Sinyal değerlendirme

Arızaların giderilmesi

İlk önlemler arasında gösterge ve ayar modülünden çıkış sinyali kontrolü ve yanlış bildirimlerin değerlendirilmesi sayılabilir. İzlenecek prosedür aşağıda açıklanmıştır. PACTware'a ve gereken DTM'e sahip bir bilgisayar size daha kapsamlı tanı olanağı sunmaktadır. Bağlantı şemasına bağlı olarak, gereken ölçüm aralığında bir multimedre takın. Birçok durumda arıza nedeni bu yolla tespit edilerek çözülür.

24 Saat Hizmet-Çağrı Merkezi

Bu önlemler yine de herhangi bir sonuç vermedikleri takdirde acil durumlar için **+49 1805 858550** numaralı telefondan VEGA Çağrı Merkezimizi arayabilirsiniz.

Çağrı merkezimiz size normal çalışma saatleri dışında da haftada 7 gün aralıksız hizmet vermektedir. Bu hizmeti dünya çapında sunduğumuz için destek İngilizce olarak verilmektedir. Hizmet ücretsizdir, sadece normal telefon maliyeti doğmaktadır.

4 ... 20 mA sinyalini kontrol edin

Bağlantı planına bağlı olarak, gereken ölçüm aralığında bir multimedre takın. Aşağıdaki tabloda akım sinyalinde olabilecek muhtemel hatalar ve bunların giderilmesi ile ilgili tanımlamalar yer almaktadır:

Hata	Neden	Sorun Giderme
4 ... 20 mA sinyali sabit değil	Doluluk seviyesinde sapmalar	Gösterge ve ayar modülünden sönmlemeyi ayarlayın

Hata	Neden	Sorun Giderme
4 ... 20 mA sinyali yok	Elektrik bağlantısı hatalı	Bağlantıyı " <i>Bağlantı prosedürü</i> " bölümüne uygun şekilde kontrol edin ve gerekirse " <i>Bağlantı planı</i> " bölümüyle düzeltmelerini yapın
	Besleme gerilimi yok	Hatlarda kesinti olup olmadığını kontrol edin ve varsa sorunu gidirin.
	Çalışma enerjisi çok düşük ya da yüklem direnci çok yüksek	Kontrol edin ve gerektiği takdirde uyarlayın
Akım sinyali 22 mA'dan daha büyük veya 3,6 mA'dan daha küçük	Sensördeki elektronik modül bozuk	Cihazı ya değiştirin ya da onarıma gönderin



Ex uygulamalarda, kendi güvenliği olan akım devrelerinin açık olması kapsamındaki kuralları dikkate alın.

Gösterge ve ayar modülünden hata mesajları

Hata	Neden	Sorun Giderme
E013	Hiçbir ölçüm değeri yok	Sensör açık fazda Sensör, ör. hatalı kurulum veya yanlış parametreleme sonucunda herhangi bir yanık bulmamaktadır.
E017	Ayar süresi çok kısa	Minimum ve maksimum seviye ayarı arasındaki uzaklığı arttırarak yeni bir seviye ayarı yapın
E036	Çalışan bir sensör yazılımının olmaması	Yazılım güncelleme yapın veya cihazı onarıma gönderin
E041, E042, E043	Donanım hatası, elektronik hata	Cihazı ya değiştirin ya da onarıma gönderin

Arızayı giderdikten sonra yapılması gerekenler

Arıza nedeni ve alınan önlemlere bağlı olarak "*Çalıştırma*" bölümünde tanımlanan işlem adımlarını en başından tekrarlayın.

8.3 Elektronik modülü değiştirin

Bir arıza olduğunda elektronik modül kullanıcı tarafından değiştirilebilir.



Ex uygulamalarda sadece uygun Ex ruhsatı olan bir cihaz ve elektronik modüller kullanılabilir.

Tesiste elektronik modül yoksa, bu, yetkili VEGA bayisine sipariş edilebilir.

Sensör seri numarası

Yeni elektronik modülüne, sensörün ayarları yüklenmelidir. Alternatifler şunlardır:

- VEGA ile fabrikada
- Tesis içinde kullanıcı tarafından

Her iki durumda da sensörün seri numarasının girilmesi gerekir. Seri numarası cihazın model etiketinde, cihazın içinde veya irsaliyesinde bulunmaktadır.



Bilgi:

Tesiste yüklerken önce sipariş bilgilerinin internetten indirilmesi gerekmektedir (Bkz. "Elektronik modül" kullanım kılavuzu).

Atama

Elektronik modüller bağlanacağı sensörlere göre ayarlanmıştır ve hepsinin sinyal çıkışları ve gerilimi birbirinden farklıdır.

8.4 Yazılım güncelleme

Cihaz yazılımının güncellenmesi için şu komponentlerin kullanılması- na gerek vardır:

- Cihaz
- Güç kaynağı
- VEGACONNECT arayüz adaptörü
- PACTware yazılımlı bilgisayar
- Dosya halinde güncel cihaz yazılımı

Cihazın aktüel yazılımı ve ayrıntılı bilgilerine www.vega.com adresinde bulacağınız download bölümünden ulaşabilirsiniz.



Dikkat:

Lisanslı cihazların sırf belli yazılım sürümleri ile kullanılması öngör- ülmüş olabilir. Bu yüzden yazılım güncellenirken lisansın etkin kalıp kalmadığına dikkat edin.

Ayrıntılı bilgilere www.vega.com adresinde bulacağınız download bölümünden ulaşabilirsiniz.

8.5 Onarım durumunda izlenecek prosedür

Cihaz geri gönderim formuna ve ayrıntılı bilgilere www.vega.com adresinde bulacağınız download bölümünden ulaşabilirsiniz.

Bu sayede bize onarımı hızlı ve daha fazla izahat etmenize gerek kalmadan yapmamıza yardım etmiş olursunuz.

Onarım gerekli bulunduğu takdirde, şu prosedürü izleyin:

- Her cihaz için bir form print edin ve doldurun
- Cihazı temizleyin ve kırılmasına karşı korunaklı şekilde ambalajla- yın
- Doldurulan formu ve varsa bir güvenlik veri pusulasını ambalajın dış kısmına iliştin
- Bayinizden geri iade için kullanılacak adresi öğrenin. Bunlar için www.vega.com internet sayfamıza gidin.

9 Sökme

9.1 Sökme prosedürü

**İkaz:**

Sökmeden önce haznedeki veya boru tesisatındaki basınç, yüksek sıcaklıklar, agresif veya toksik dolum malzemeleri gibi tehlikeli proses koşullarını dikkate alın.

"*Monte etme*" ve "*Elektrik kaynağına bağlama*" bölümlerine bakınız; orada anlatılan adımları tersine doğru takip ederek yerine getiriniz.

9.2 Bertaraf etmek

Cihaz, bu konuda uzman geri dönüşüm işletmeleri tarafından yeniden değerlendirilen malzemelerden oluşmaktadır. Bunun için elektronik modülü kolay çıkartılabilir şekilde dizayn ettik ve geri kazanımlı malzemeler kullanmaktayız.

WEEE Yönergesi

Cihaz EU-WEEE yönergesi kapsamına girmez. Yönergenin 2. maddesine göre, içinde yönerge kapsamına girmeyen başka bir cihazın bir kısmı olarak elektrikli ve elektronik parçalar bulunan cihazlar yönerge kapsamında değildir. Bunlar örneğin bulunduğu yerde sabit olan sanayi tesisleridir.

Cihazı doğrudan bu alanda uzman bir geri dönüşüm işletmesine götürün ve bu iş için genel atık tesislerini kullanmayın.

Eski cihazı usulüne uygun şekilde bertaraf edemeyecekseniz geri iade ve bertaraf konusunda bize başvurabilirsiniz.

10 Ek

10.1 Teknik özellikler

Genel bilgiler

316L, 1.4404'e veya 1.4435'e uygundur

Ortamla temas eden malzemeler

- Proses bağlantısı	Dişli G1½ A ve 1½ NPT: PVDF, clamp 2" ve 3", boru bağlantısı DN 50 ve DN 80: 316L'den adaptör
- Anten	PVDF
- Conta dişli	FKM
- Conta dişli boru bağlantısı	FKM

Ortam (malzeme) ile temas etmeyen malzemeler

- Gövde	Alüminyum pres döküm toz kaplı
- Gövde ve gövde kapağı arasında conta	Silikon SI 850 R, NBR silikonsuz
- Gövde kapağı izleme penceresi	Polikarbonat (UL746-C listelenmiş), cam ⁹⁾
- Topraklama terminaleri	316Ti/316L
- Kablo bağlantı elemanı	PA, paslanmaz çelik, Ms
- Conta dişli boru bağlantısı	NBR
- Tıpa dişli kablo bağlantısı	PA

Ağırlık (Proses bağlantısına ve gövde malzemesine göre değişir) 0,7 ... 3,4 kg (1.543 ... 7.496 lbs)

Sıkma torkları

Dişli model için maks. sıkma torkları

- G1½	7 Nm (5.163 lbf ft)
-------	---------------------

Maks. sıkıştırma torkları, plastik huni anten

- Montaj vidaları Sensör gövdesinde montaj bileziği	4 Nm (2.950 lbf ft)
- Flanş vidaları Sıkıştırma flanşı DN 80	5 Nm (3.689 lbf ft)
- Adaptör flanşı sıkıştırma vidaları-anten	2,5 Nm (1.844 lbf ft)
- Flanş vidaları Adaptör flanşı DN 100	7 Nm (5.163 lbf ft)

NPT kablo vidaları ve Conduit-Borular için maks. sıkma torkları

- Plastik gövde	10 Nm (7.376 lbf ft)
- Alüminyum gövde/Paslanmaz çelik gövde	50 Nm (36.88 lbf ft)

Çıkış büyüklüğü

Çıkış sinyali	4 ... 20 mA/HART (aktif)
Çevrim süresi	min > 1 sn (Parametrelere bağlı olarak)
Sinyal çözünürlüğü	1,6 µA

⁹⁾ Alüminyum ve paslanmaz çelik hassas döküm gövdede cam

Akım çıkışı kesinti sinyali (Ayarlanabilir)	mA değeri sabit 20,5 mA, 22 mA, < 3,6 mA (belirlenebilir)
Maks. çıkış akımı	22 mA
Yük	< 500 Ω^{10}
Sönümlenme (Giriş büyüklüğünün % 63'ü)	0 ... 999 s, ayarlanabilir
Yerine getirilmiş NAMUR tavsiyesi	NE 43
HART-Çıkış değerleri	
– 1. HART değeri (Primary Value)	Dolum malzemesine olan uzaklık
– 2. HART değeri (Secondary Value)	Dolum seviyesine olan uzaklık - ölçeklenmiş (ör. hl, %)
Ölçüm çözünürlüğü dijital	> 1 mm (0.039 in)

Giriş büyüklüğü

Ölçüm büyüklüğü	Proses bağlantısı ile dolum malzemesinin yüzeyi arasındaki uzaklık
Anten kenarından itibaren minimum uzaklık	50 mm (1.969 in) ¹¹⁾
Tavsiye edilen ölçüm aralığı kapsüllü anten sistemi	10 m (32.81 ft)'ye kadar
Tavsiye edilen ölçüm aralığı plastik huni anten	20 m (65.62 ft)'ye kadar

Ölçüm doğruluğu için referans koşulları (DIN EN 60770-1'e göre)

DIN EN 61298-1 uyarınca referans koşulları

– Sıcaklık	+18 ... +30 °C (+64 ... +86 °F)
– Bağıl hava nemi	45 ... 75 %
– Hava basıncı	860 ... 1060 mbar/86 ... 106 kPa (12.5 ... 15.4 psig)

Diğer referans koşulları

– Reflektör	İdeal reflektör, ör. metal plaka 2 x 2 m
– Hatalı yansımalar	Büyük parazit sinyal yarırlanım sinyalinden 20 dB daha küçük

Ölçüm özellikleri ve performans bilgileri

Ölçüm frekansı	K bandı (26 GHz teknolojisi)
Ölçüm aralığı yakl.	1 s
Işın açısı -3 dB ¹²⁾	
– Kapsüllenmiş anten sistemi	22°
– Plastik huni anten	10°
Sıçrama yanıtı veya ayar süresi ¹³⁾	> 1 sn (Parametrelere bağlı olarak)
Maks. dolum seviye değişikliği	1 m/dk'ya kadar belirlenebilir (parametreye bağlı olarak)

¹⁰⁾ Endüktif yükte ohmik kısım en az 25 Ω /mH'dır.

¹¹⁾ 50 cm (19.69 in)'ye kadar küçük dielektrisiteli dolum malzemelerinde.

¹²⁾ Işınlanan kapasitenin % 50 aralığına tekabül etmektedir

¹³⁾ Dolum seviyesinin, dolum seviyesindeki sıçramalı değişiklikler olduğunda, doğru çıktısı (maks. % 10 sapma) alınmaya kadar geçen süre.

Anten sisteminin yansıyan maksimum YF performansı

- Darbenin tepe kapasitesi < 2 mW
- Darbe süresi < 2 ns
- Ortalama kapasite < 5 μ W
- 1 m mesafede ortalama kapasite < 200 nW/cm²

Anten sisteminin maksimum yansıyan performansı YF - Hassasiyeti artırılmış model

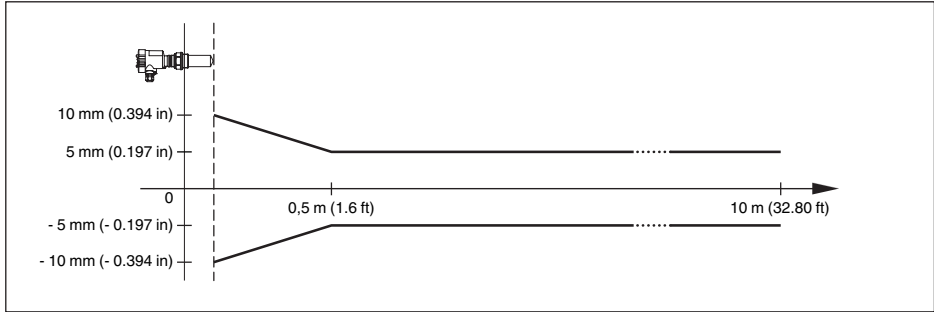
- Darbenin tepe kapasitesi < 10 mW
- Darbe süresi < 2 ns
- Ortalama kapasite < 25 μ W
- 1 m mesafede ortalama kapasite < 1 μ W/cm²

Ölçüm sapması (DIN EN 60770-1'e göre)

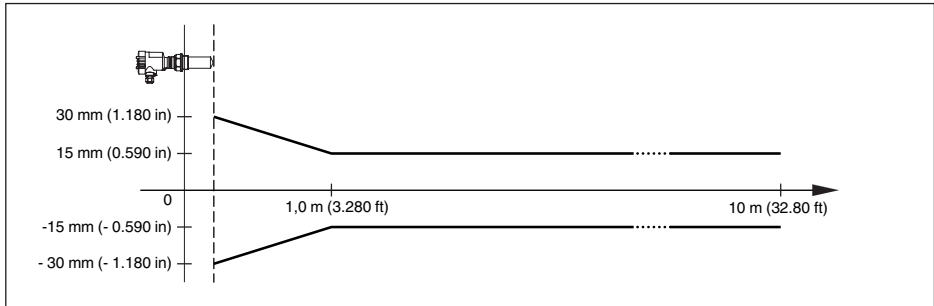
Sıvılarda ölçüm sapması¹⁴⁾ \leq 5 mm (ölçüm mesafesi > 0,5 m/1.640 ft)

Sıvılarda yüksek hassasihte ölçüm sapması¹⁵⁾ \leq 15 mm (ölçüm mesafesi > 1,0 m/3.280 ft)

Dökme malzemelerde ölçüm sapması Değerler büyük oranda uygulamaya bağlıdır. Bu nedenle bağlayıcı bilginin olması gibi bir durum söz konusu değildir.



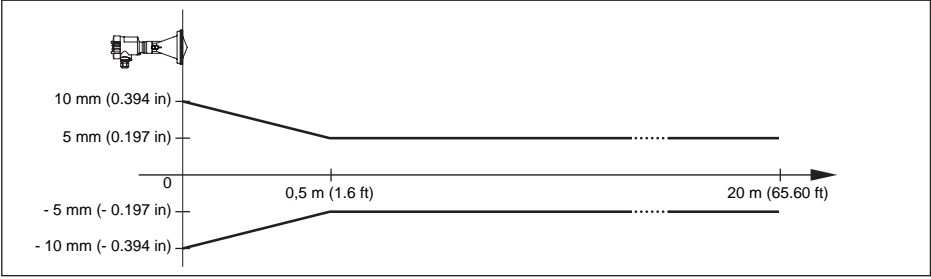
Res. 31: Kapsüllü anten sistemli VEGAPULS 61 cihazında ölçüm sapması



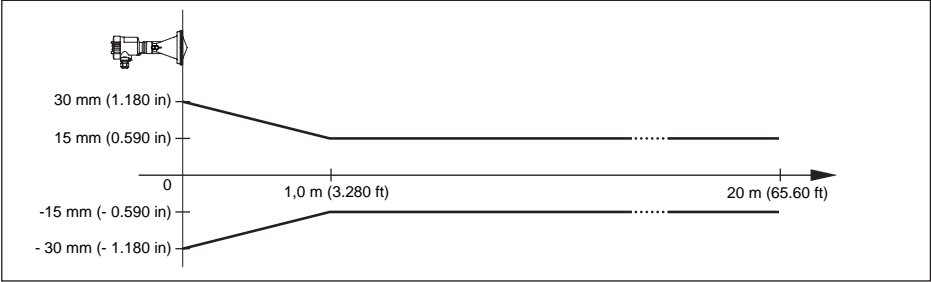
Res. 32: Kapsüllü anten sistemli ve hassasiyeti artırılmış VEGAPULS 61 cihazında ölçüm sapması

¹⁴⁾ Lineer olmama, histerez ve tekrarlanamazlık dahil.

¹⁵⁾ Lineer olmama, histerez ve tekrarlanamazlık dahil.



Res. 33: Plastik huni antenli VEGAPULS 61 cihazında ölçüm sapması



Res. 34: Plastik huni antenli ve hassasiyeti artırılmış VEGAPULS 61 cihazında ölçüm sapması

Ortam sıcaklığının, sensör elektroniğine etkisi¹⁶⁾

Sıfır sinyalinin ortalama sıcaklık kat sayısı < %0,03 / 10 K
(sıcaklık hatası)

Çevre koşulları

Çevre, depo ve nakliye sıcaklığı -40 ... +70 °C (-40 ... +158 °F)

Proses koşulları

Hazne basıncı

- Kapsüllenmiş anten sistemi -100 ... 300 kPa/-1 ... 3 bar (-14.5 ... 43.5 psi)
- Plastik huni anten -100 ... 200 kPa/-1 ... 2 bar (-14.5 ... 29.0 psig)

Proses sıcaklığı (Proses bağlantısından ölçülmektedir) -40 ... +80 °C (-40 ... +176 °F)

Titreşim mukavemeti¹⁷⁾

- Kapsüllenmiş anten sistemi 5 ... 200 Hz frekans alanında 4 g'a kadar mekanik titreşimler
- Manşet veya adaptör flanşli plastik horn anten 5 ... 200 Hz frekans alanında 2 g'a kadar mekanik titreşimler
- Montaj bilezikli plastik horn anten 5 ... 200 Hz frekans alanında 1 g'a kadar mekanik titreşimler

¹⁶⁾ Nominal aralık temel alındığında, -40 ... +80 °C sıcaklık aralığında.

¹⁷⁾ Alman Lloyd yönetmelikleri gereğince kontrol edilmiştir, AL eğim grafiği 2.

Elektromekanik veriler - Model IP 66/IP 67**Kablo giriři**

- Çift hücreli gövde
 - 1 x kablo bağlantısı M20 x 1,5 (kablo: ϕ 5 ... 9 mm), 1 x kör tapa M20 x 1,5; VEGADIS 61 için M12 x 1 fiş ya da:
 - 1 x sızdırmaz kapak ½ NPT, 1 x kör tapa ½ NPT, VEGADIS 61 için M12 x 1 fiş (opsiyonel) ya da:
 - 1 x fiş (modele bağlı), 1 x kör tapa M20 x 1,5, VEGADIS 61 için M12 x 1 fiş (opsiyonel)
- Tel kesidi için yay baskılı klemensler < 2,5 mm² (AWG 14)

Gösterge ve ayar modülü

Enerji bağlantısı ve veri transferi	Sensör ile
Gösterge	Dot-Matrix'li LCD-Gösterge
Ayar elemanları	4 tuş
Koruma tipi	
- Ambalajsız	IP 20
- Kapaksız sensöre takılmış	IP 40
Ortam ısısı - gösterge ve ayar modülü	-20 ... +70 °C (-4 ... +158 °F)
Malzeme	
- Gövde	ABS
- İzleme penceresi	Polyester folyo

Güç kaynağı

Çalışma gerilimi	
- Hem Ex olmayan hem de Ex-d cihazlar	20 ... 72 V DC, 20 ... 253 V AC, 50/60 Hz
Maks. güç kullanımı	4 VA; 2,1 W

Gerilim bağlantıları ve cihazda elektrik ayırma önlemleri

Elektronik	Potansiyel bağlantı yapılmamış
Gerilim toleransı ¹⁸⁾	500 V AC
İletken bağlantı	Topraklama klemensi ve metalik proses bağlantısı arasında

Elektriğe karşı koruma önlemleri

Koruma tipi	IP 66/IP 67 (NEMA Type 4X)
Aşırı gerilim kategorisi (IEC 61010-1)	
- Deniz seviyesinden 2000 metreye kadar (6562 ft)	III
- Deniz seviyesinden 5000 metreye kadar (16404 ft)	III - yalnızca aşırı gerilim güvenli

¹⁸⁾ Elektronik ile metalik cihaz parçaları arasında galvanik izolasyon

- Deniz seviyesinden 5000 metreye kadar (16404 ft)	II
Kirlilik derecesi ¹⁹⁾	4
Koruma sınıfı (IEC 61010-1)	I

İşlevsel güvenlik (SIL)

Fabrikadan SIL yeterlikleri olan cihazlarda işlevsel güvenlik önceden etkin hale getirilmiştir. Fabrikadan SIL yeterlikleri olmayan cihazlarda SIL'e uygun kullanımlar için kullanıcı işlevsel güvenliği gösterge ve ayar modülü ve PACTware üzerinden etkin hale getirmelidir.

IEC 61508-4 uyarınca fonksiyonel güvenilirlik

- Tek kanallı mimari (1oo1D) SIL2'ye kadar
- İki kanallı çoğulcu fazladan mimari (1oo2D) SIL3'e kadar

Ayrıntılı bilgileri, cihaz serisinin beraberinde verilen Safety Manual güvenlik kılavuzundan veya "www.vega.com", "*İndirilecek dosyalar*"ın altındaki "*Onaylar*" linkinden bulabilirsiniz.

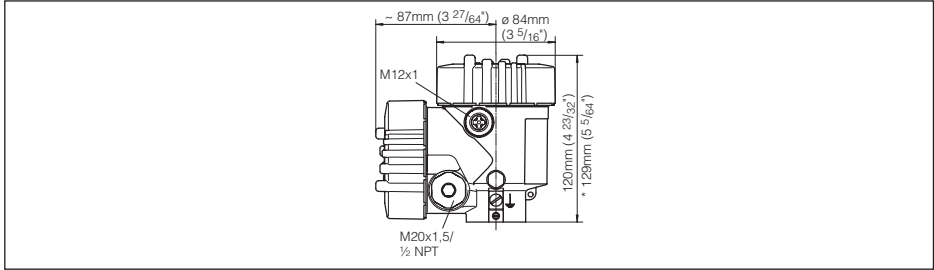
Onaylar

Lisanslı cihazların teknik verilerinde sürüme bağlı farklılıklar olabilir.

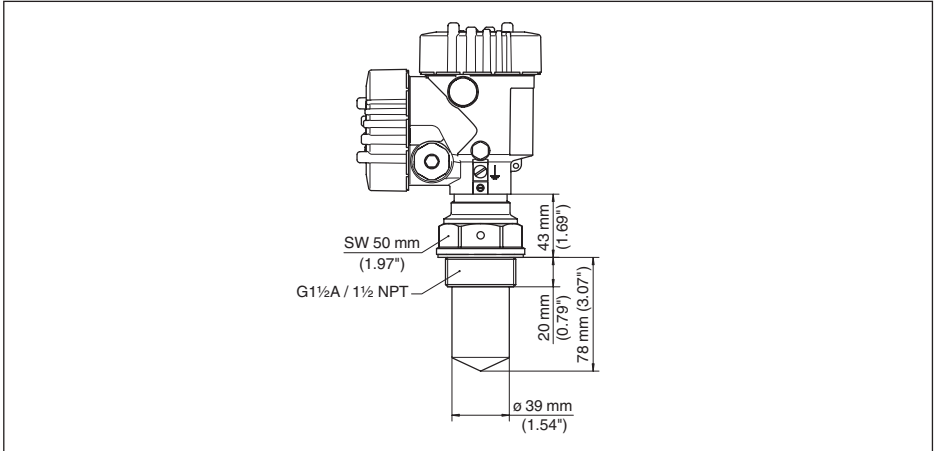
Bu nedenle bu cihazlara ait lisans belgeleri mutlaka dikkate alınmalıdır. Bu lisans belgeleri ya cihazın teslimi sırasında birlikte verilir veya "www.vega.com" adresinde bulunan "*Ürün arama (seri numarası)*" bağlantısından ya da genel download alanından indirilebilir.

10.2 Ebatlar

Gövde

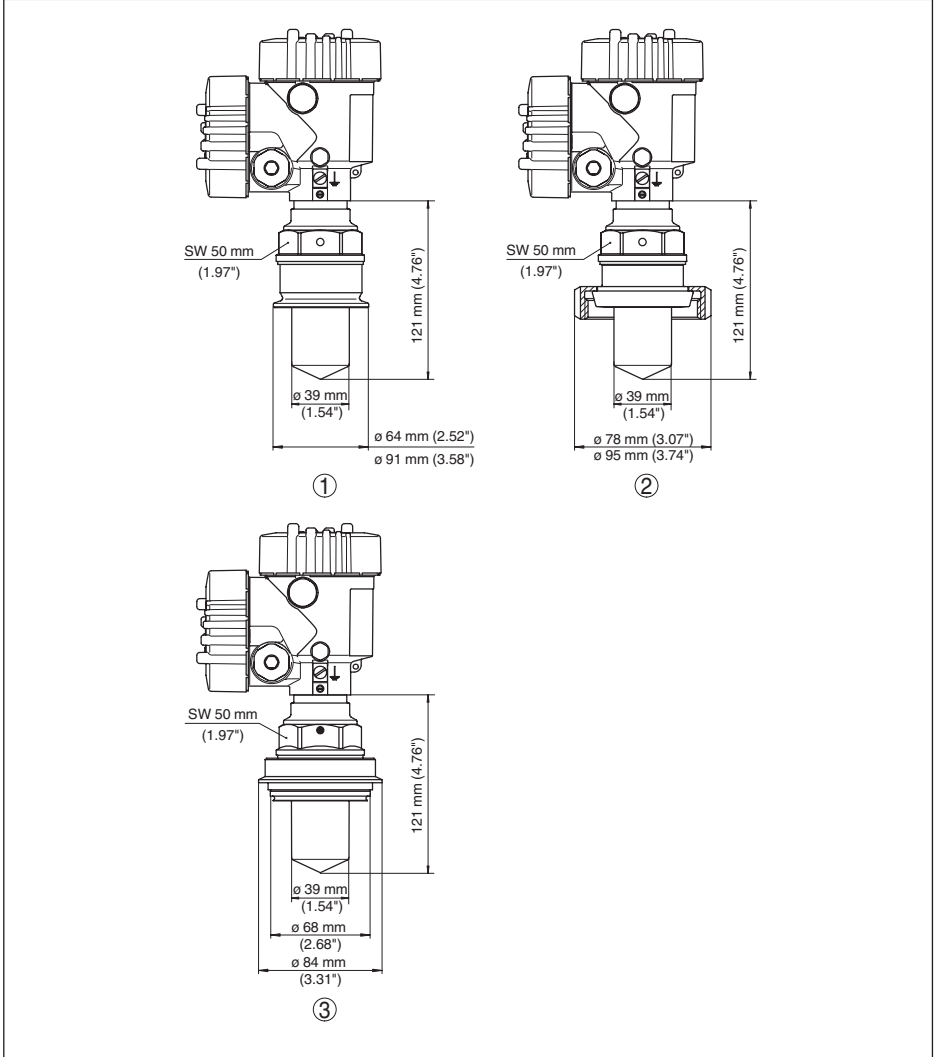


Res. 35: Alüminyum iki hücreli gövde (Entegre gösterge ve ayar modülünde gövde yüksekliği 9 mm/0.35 in daha fazladır.)

VEGAPULS 61, Dişli model

Res. 36: VEGAPULS 61, diş modeli G1½, 1½ NPT

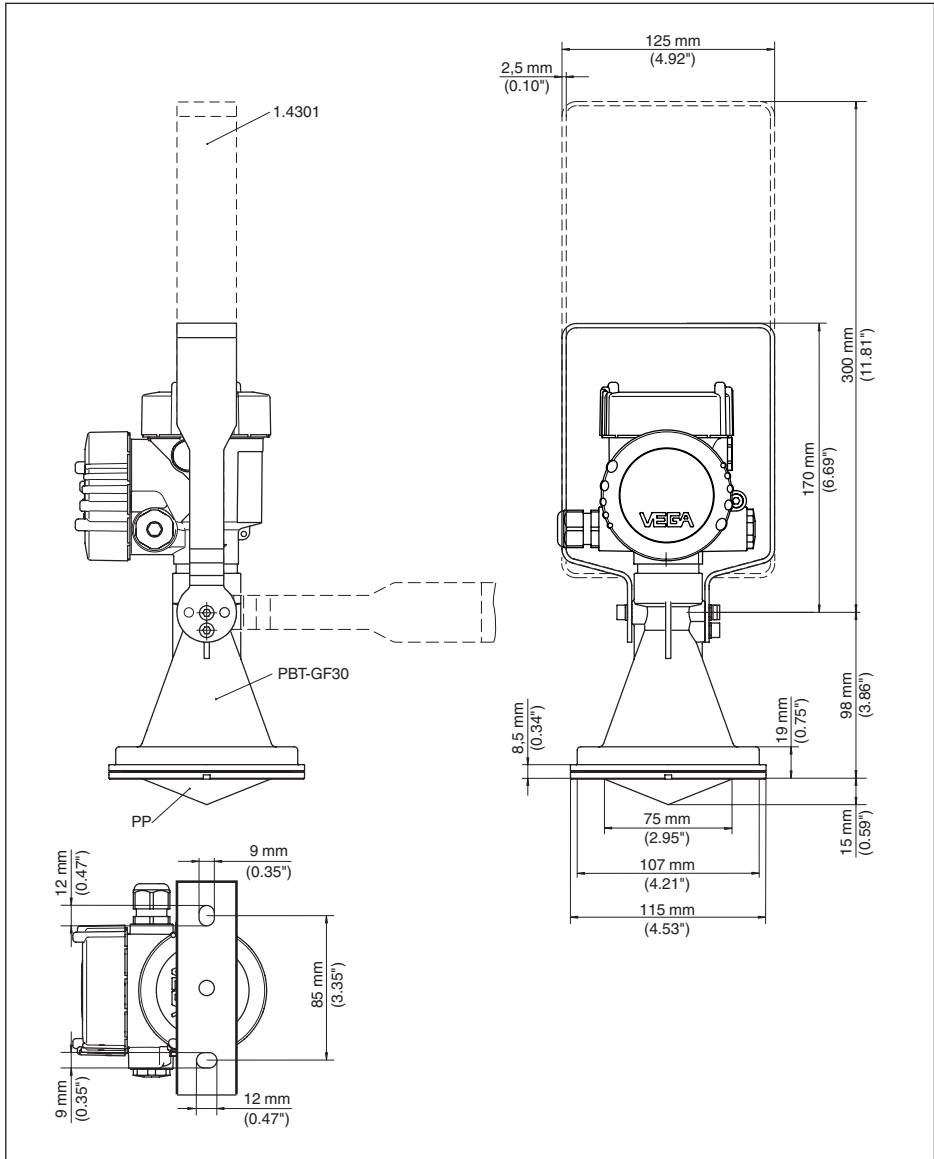
VEGAPULS 61, hijyenik bağlantı



Res. 37: VEGAPULS 61, hijyenik bağlantı

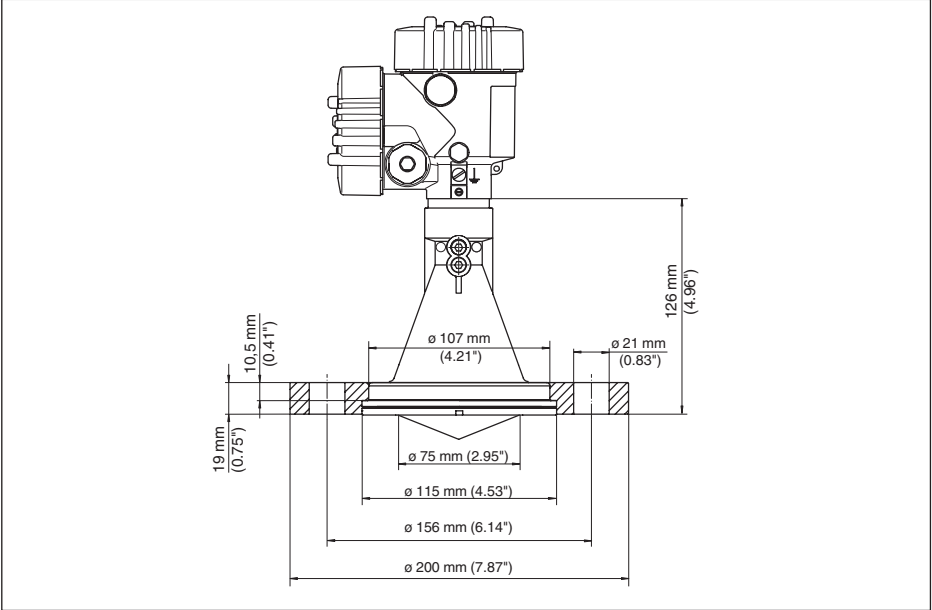
- 1 Clamp 2" ($\varnothing 64$ mm) ve 3" ($\varnothing 91$ mm), (DIN 32676, ISO 2852), 316L
- 2 Boru vida bağlantısı DN 50, DN 80 (DIN 11851)
- 3 Tuchenhausen Varivent DN 32

VEGAPULS 61, Montaj bilezikli model

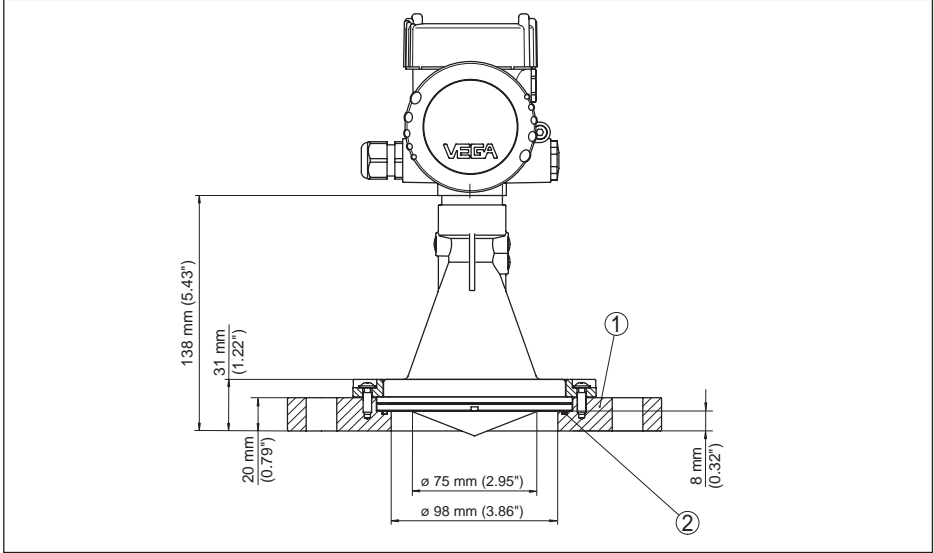


Res. 38: VEGAPULS 61, Montaj bilezikli model

VEGAPULS 61, Manşet flanşlı model



Res. 39: VEGAPULS 61, manşet flanş DN 80, 3", JIS80

VEGAPULS 61, Adaptör flanşlı model

Res. 40: VEGAPULS 61, adaptör flanş DN 100, DN 150

- 1 Adaptör flanşı
- 2 Conta

10.3 Sınai mülkiyet hakları

VEGA product lines are global protected by industrial property rights. Further information see www.vega.com.

VEGA Produktfamilien sind weltweit geschützt durch gewerbliche Schutzrechte.

Nähere Informationen unter www.vega.com.

Les lignes de produits VEGA sont globalement protégées par des droits de propriété intellectuelle. Pour plus d'informations, on pourra se référer au site www.vega.com.

VEGA lineas de productos están protegidas por los derechos en el campo de la propiedad industrial. Para mayor información revise la pagina web www.vega.com.

Линии продукции фирмы ВЕГА защищаются по всему миру правами на интеллектуальную собственность. Дальнейшую информацию смотрите на сайте www.vega.com.

VEGA系列产品在全球享有知识产权保护。

进一步信息请参见网站www.vega.com。

10.4 Marka

Tüm kullanılan markaların yanı sıra şirket ve firma isimleri de mal sahipleri/eser sahiplerine aittir.

VEGA

Baskı tarihi:

Sensörlerin ve değerlendirme sistemlerinin teslimat kapsamı, uygulanması, kullanımı ve işletme talimatları hakkındaki bilgiler basımın yapıldığı zamandaki mevcut bilgilere uygundur.

Teknik değişiklikler yapma hakkı mahfuzdur

© VEGA Grieshaber KG, Schiltach/Germany 2019



28439-TR-190124

VEGA Grieshaber KG
Am Hohenstein 113
77761 Schiltach
Germany

Phone +49 7836 50-0
Fax +49 7836 50-201
E-mail: info.de@vega.com
www.vega.com