

Mise en service

VEGAPULS 61

4 ... 20 mA/HART - quatre fils



Document ID: 28439



VEGA

Table des matières

1	À propos de ce document.....	4
1.1	Fonction	4
1.2	Personnes concernées.....	4
1.3	Symbolique utilisée	4
2	Pour votre sécurité	6
2.1	Personnel autorisé	6
2.2	Utilisation appropriée	6
2.3	Avertissement contre les utilisations incorrectes	6
2.4	Consignes de sécurité générales	6
2.5	Caractéristiques de sécurité sur l'appareil.....	7
2.6	Conformité UE.....	7
2.7	Recommandations NAMUR satisfaites	7
2.8	Agrément radiotechnique pour l'Europe	8
2.9	Conformité FCC/IC (uniquement pour les États-Unis et le Canada)	8
2.10	Installation et exploitation aux États-Unis et au Canada	8
2.11	Remarques relatives à l'environnement.....	8
3	Description du produit	10
3.1	Structure	10
3.2	Fonctionnement	12
3.3	Emballage, transport et stockage.....	13
3.4	Équipement complémentaire et pièces de rechange	13
4	Montage	16
4.1	Remarques générales	16
4.2	Préparations au montage avec l'étrier	18
4.3	Consignes de montage	19
5	Raccordement à l'alimentation en tension.....	26
5.1	Préparation du raccordement.....	26
5.2	Étapes de raccordement	27
5.3	Schéma de raccordement du boîtier à deux chambres	28
5.4	Phase de mise en marche.....	30
6	Mise en service avec le module de réglage et d'affichage PLICSCOM.....	31
6.1	Description succincte	31
6.2	Insertion du module de réglage et d'affichage.....	31
6.3	Système de commande	32
6.4	Étapes de mise en service	33
6.5	Plan du menu	46
6.10	Sauvegarde des données de paramétrage	48
7	Mettre en service avec PACTware et d'autres programmes de configuration	49
7.1	Raccordement du PC	49
7.2	Paramétrage via PACTware	50
7.3	Paramétrage avec AMS™ et PDM	51
7.4	Sauvegarde des données de paramétrage	52
8	Maintenance et élimination des défauts.....	53
8.1	Entretien.....	53
8.2	Élimination des défauts	53

8.3	Remplacement de l'électronique	54
8.4	Mise à jour du logiciel.....	55
8.5	Marche à suivre en cas de réparation.....	55
9	Démontage	56
9.1	Étapes de démontage	56
9.2	Recyclage	56
10	Annexe	57
10.1	Caractéristiques techniques	57
10.2	Dimensions	63
10.3	Droits de propriété industrielle.....	68
10.4	Marque déposée	68



Consignes de sécurité pour atmosphères Ex

Respectez les consignes de sécurité spécifiques pour les applications Ex. Celles-ci font partie intégrante de la notice de mise en service et sont jointes à la livraison de chaque appareil disposant d'un agrément Ex.

Date de rédaction : 2018-12-18

1 À propos de ce document

1.1 Fonction

La présente notice technique contient les informations nécessaires au montage, au raccordement et à la mise en service de l'appareil ainsi que des remarques importantes concernant l'entretien, l'élimination des défauts, le remplacement de pièces et la sécurité de l'utilisateur. Il est donc primordial de la lire avant d'effectuer la mise en service et de la conserver près de l'appareil, accessible à tout moment comme partie intégrante du produit.

1.2 Personnes concernées

Cette mise en service s'adresse à un personnel qualifié formé. Le contenu de ce manuel doit être rendu accessible au personnel qualifié et mis en œuvre.

1.3 Symbolique utilisée



ID du document

Ce symbole sur la page de titre du manuel indique l'ID du document. La saisie de cette ID du document sur www.vega.com mène au téléchargement du document.



Information, conseil, remarque

Sous ce symbole, vous trouverez des informations complémentaires très utiles.



Prudence : Le non-respect de cette recommandation peut entraîner des pannes ou des défauts de fonctionnement.



Avertissement : Le non-respect de cette instruction peut porter préjudice à la personne manipulant l'appareil et/ou peut entraîner de graves dommages à l'appareil.



Danger : Le non-respect de cet avertissement peut entraîner des blessures sérieuses à la personne manipulant l'appareil et/ou peut détruire l'appareil.



Applications Ex

Vous trouverez à la suite de ce symbole des remarques particulières concernant les applications Ex.



Applications SIL

Ce symbole caractérise des indications concernant la sécurité et qui doivent être particulièrement respectées dans des applications relevant de la sécurité.



Liste

Ce point précède une énumération dont l'ordre chronologique n'est pas obligatoire.



Étape de la procédure

Cette flèche indique une étape de la procédure.



Séquence d'actions

Les étapes de la procédure sont numérotées dans leur ordre chronologique.

**Élimination des piles**

Vous trouverez à la suite de ce symbole des remarques particulières concernant l'élimination des piles et accumulateurs.

2 Pour votre sécurité

2.1 Personnel autorisé

Toutes les manipulations sur l'appareil indiquées dans la présente documentation ne doivent être effectuées que par du personnel qualifié, spécialisé et autorisé par l'exploitant de l'installation.

Il est impératif de porter les équipements de protection individuels nécessaires pour toute intervention sur l'appareil.

2.2 Utilisation appropriée

Le VEGAPULS 61 est un capteur pour la mesure de niveau continue.

Vous trouverez des informations plus détaillées concernant le domaine d'application au chapitre "*Description du produit*".

La sécurité de fonctionnement n'est assurée qu'à condition d'un usage conforme de l'appareil en respectant les indications stipulées dans la notice de mise en service et dans les éventuelles notices complémentaires.

Pour des raisons de sécurité et de garantie, toute intervention sur l'appareil en dehors des manipulations indiquées dans la notice de mise en service est strictement réservée à des personnes autorisées par le fabricant de l'appareil. Il est explicitement interdit de procéder de son propre chef à des transformations ou modifications sur l'appareil.

2.3 Avertissement contre les utilisations incorrectes

En cas d'utilisation incorrecte ou non conforme, cet appareil peut être à l'origine de risques spécifiques à l'application, comme par ex. un débordement du réservoir ou des dommages de parties de l'installation du fait d'un montage ou d'un réglage incorrects. Cela peut entraîner des dégâts matériels, des blessures corporelles ou des atteintes de l'environnement. De plus, les caractéristiques de protection de l'appareil peuvent également en être affectées.

2.4 Consignes de sécurité générales

L'appareil est à la pointe de la technique en tenant compte des directives et réglementations courantes. L'utilisateur a l'obligation de respecter les consignes de sécurité dans la présente notice de mise en service, les normes d'installation nationales spécifiques ainsi que les dispositifs de sécurité en vigueur. Pour des raisons de sécurité, il est uniquement autorisé d'utiliser les accessoires mentionnés par le fabricant.

Les fréquences d'émission de tous les capteurs radar sont suivant la version de l'appareil dans la bande C ou K. Les faibles puissances d'émission sont largement inférieures aux valeurs limites tolérées sur le plan international. Si l'appareil est utilisé de manière conforme, il ne pourra en émaner aucun risque pour la santé. L'appareil peut être

également utilisé sans aucune restriction en dehors des réservoirs métalliques clos.

L'appareil doit être impérativement exploité dans un état technique irréprochable et sûr. L'exploitant est responsable de l'exploitation sans défaut de l'appareil. Lors de l'utilisation dans des produits agressifs ou corrosifs avec lesquels un dysfonctionnement de l'appareil pourrait entraîner un risque, l'exploitant a l'obligation de s'assurer du fonctionnement correct de l'appareil par des mesures appropriées.

Pendant toute la durée d'exploitation de l'appareil, l'exploitant doit en plus vérifier que les mesures nécessaires de sécurité du travail concordent avec les normes actuelles en vigueur et que les nouvelles réglementations y sont incluses et respectées.

Pour éviter les dangers, il est obligatoire de respecter les signalisations et consignes de sécurité apposées sur l'appareil et de consulter leur signification dans la présente notice de mise en service.

2.5 Caractéristiques de sécurité sur l'appareil

Les caractéristiques et remarques de sécurité se trouvant sur l'appareil sont à respecter.

2.6 Conformité UE

L'appareil satisfait les exigences légales des Directives UE concernées. Avec le sigle CE, nous confirmons la conformité de l'appareil avec ces directives.

La déclaration de conformité UE est disponible sur notre site Internet sous www.vega.com/downloads.

Compatibilité électromagnétique

Les appareils sont prévus pour être utilisés dans un environnement industriel où il faut s'attendre à des perturbations conduites ou rayonnées, ce qui est courant pour un appareil de la classe A selon EN 61326-1. Si vous utilisez l'appareil dans un autre environnement, il faudra veiller à ce que la compatibilité électromagnétique vis-à-vis d'autres appareils soit garantie par des mesures adéquates.

2.7 Recommandations NAMUR satisfaites

NAMUR est la communauté d'intérêts de technique d'automatisation dans l'industrie process en Allemagne. Les recommandations NAMUR publiées sont des standards dans l'instrumentation de terrain.

L'appareil satisfait aux exigences des recommandations NAMUR suivantes :

- NE 21 – Compatibilité électromagnétique de matériels
- NE 43 – Niveau signal pour l'information de défaillance des capteurs de pression
- NE 53 – Compatibilité d'appareils de terrain et de composants de réglage et d'affichage

Pour plus d'informations, voir www.namur.de.

2.8 Agrément radiotechnique pour l'Europe

L'appareil a été contrôlé conformément à l'édition actuelle des normes harmonisées suivantes :

- EN 302372 - Tank Level Probing Radar

Il est ainsi agréé pour une utilisation dans des réservoirs fermés dans les pays de l'Union Européenne.

Dans les pays de l'AELE, l'utilisation est uniquement autorisée dans la mesure où les normes respectives ont été appliquées.

Pour l'exploitation dans un réservoir fermé, les points a à f dans l'annexe E de EN 302372 doivent être satisfaits.

2.9 Conformité FCC/IC (uniquement pour les États-Unis et le Canada)

Les VEGAPULS sont agréés selon FCC/IC avec tous leurs types d'antennes proposés.

Des modifications non expressément autorisées par VEGA conduisent à l'annulation de l'autorisation d'exploitation selon FCC/IC.

Le VEGAPULS 61 est conforme à la 15ème partie des directives FCC et correspond aux réglementations RSS-210. Il faudra respecter les réglementations respectives pour le fonctionnement de l'appareil :

- L'appareil ne doit pas générer d'interférences nuisibles
- L'appareil doit être insensible à toutes les interférences reçues y compris celles risquant d'entraîner un fonctionnement erratique

L'appareil est conçu pour le fonctionnement avec une antenne correspondant au chapitre "*Encombrement*" de cette notice technique, avec une amplification maximale de 33 dB. L'appareil ne doit pas fonctionner avec des antennes qui n'y sont pas mentionnées ou qui ont une amplification supérieure à 33 dB. L'impédance nécessaire de l'antenne est de 50 Ω.

2.10 Installation et exploitation aux États-Unis et au Canada

Ces instructions sont exclusivement valides aux États-Unis et au Canada. C'est pourquoi le texte suivant est uniquement disponible en langue anglaise.

Installations in the US shall comply with the relevant requirements of the National Electrical Code (ANSI/NFPA 70).

Installations in Canada shall comply with the relevant requirements of the Canadian Electrical Code.

2.11 Remarques relatives à l'environnement

La défense de notre environnement est une des tâches les plus importantes et des plus prioritaires. C'est pourquoi nous avons mis en œuvre un système de management environnemental ayant pour objectif l'amélioration continue de la protection de l'environnement. Notre système de management environnemental a été certifié selon la norme DIN EN ISO 14001.

Aidez-nous à satisfaire à ces exigences et observez les remarques relatives à l'environnement figurant dans cette notice de mise en service :

- Au chapitre "*Emballage, transport et stockage*"
- au chapitre "*Recyclage*"

3 Description du produit

3.1 Structure

Versions

Le capteur radar VEGAPULS 61 est livré en deux versions électroniques :

- Électronique standard type PS60KV
- Électronique avec sensibilité augmentée type PS60KE

La version de l'électronique vous est indiquée par la plaque signalétique sur l'électronique du capteur.

La version électronique a des répercussions sur la conformité CE, le réglage d'usine pour la sélection du produit et la forme du réservoir, la précision de la mesure ainsi que l'agrément du VEGAPULS 61. Les différences vous sont indiquées tout au long de cette notice dans les paragraphes respectifs.

Compris à la livraison

La livraison comprend :

- Capteur radar
- Documentation
 - Notice de mise en service simplifiée VEGAPULS 61
 - Manuels d'instructions pour des équipements d'appareil en option
 - Les "*Consignes de sécurité*" spécifiques Ex (pour les versions Ex)
 - Le cas échéant d'autres certificats



Information:

Dans la notice de mise en service, des caractéristiques de l'appareil qui sont livrées en option sont également décrites. Les articles commandés varient en fonction de la spécification à la commande.

Composants

Le VEGAPULS 61 est composé des éléments suivants :

- Raccord process avec système d'antenne encapsulé
- Boîtier avec électronique
- Couvercle du boîtier, en option avec module de réglage et d'affichage PLICSCOM

Les composants sont disponibles en différentes versions.

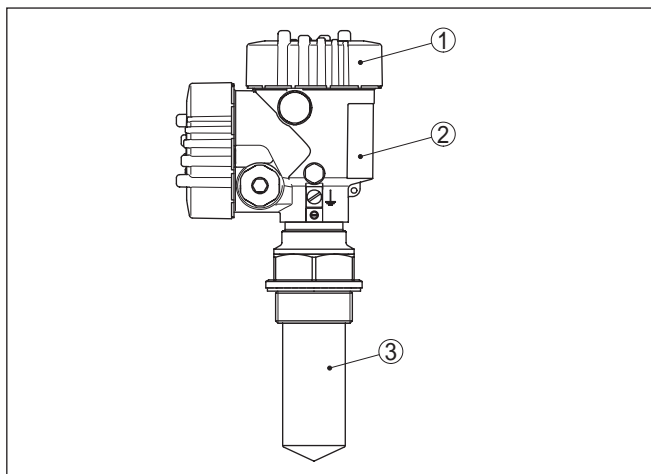


Fig. 1: VEGAPULS 61, version filetée avec système d'antenne encapsulé et boîtier à deux chambres en alu

- 1 Couvercle du boîtier avec PLICSCOM intégrée (en option)
- 2 Boîtier avec électronique
- 3 Raccord process avec système d'antenne encapsulé

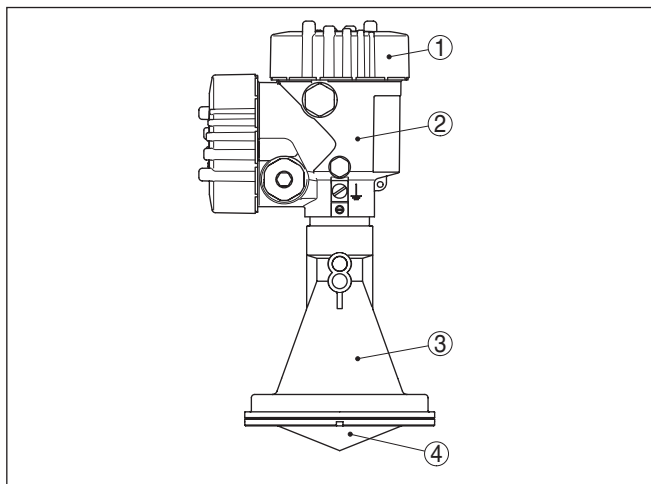


Fig. 2: VEGAPULS 61, version filetée avec antenne cône en plastique et boîtier à deux chambres en alu

- 1 Couvercle du boîtier avec PLICSCOM intégrée (en option)
- 2 Boîtier avec électronique
- 3 Raccord process avec antenne à cône en plastique

28439-FR-190122

Plaque signalétique

La plaque signalétique contient les informations les plus importantes servant à l'identification et à l'utilisation de l'appareil :

- Type d'appareil

- Numéro d'article et de série appareil
- Numéros d'articles documentation
- Caractéristiques techniques : agréments, type d'antenne, raccord process, joint et température de process, sortie signal, alimentation tension, protection, classe de protection
- Marquage SIL (avec qualification SIL départ usine)

Le numéro de série vous permet, via "www.vega.com", "*VEGA Tools*" et "*Recherche d'appareils*", d'afficher les données de livraison de l'appareil. Vous trouverez le numéro de série non seulement sur la plaque signalétique à l'extérieur de l'appareil, mais aussi à l'intérieur de l'appareil.

Domaine de validité de cette notice de mise en service

La présente notice de mise en service est valable pour les versions d'appareil suivantes :

- Version du matériel ≤ 1.10
- Version du logiciel ≤ 3.90

3.2 Fonctionnement

Domaine d'application

Le VEGAPULS 61 est un capteur radar fonctionnant dans la bande K (fréquence d'émission env. 26 GHz) destiné à la mesure de niveau continue.

La version avec **système d'antenne encapsulé** est particulièrement appropriée à la mesure de niveau de liquides agressifs dans de petits réservoirs.

La version avec **antenne cône en plastique** est particulièrement appropriée à la mesure de débit dans des canaux ouverts ou à la mesure de hauteur d'eau dans des cours d'eau.

L'électronique avec sensibilité augmentée permet une application du VEGAPULS 61 également dans des produits possédant de très mauvaises propriétés de réflexion ou une faible valeur ϵ_r .

Principe de fonctionnement

Des signaux radar sont émis sous forme de courtes impulsions d'une durée de 1 ns par l'antenne du capteur. Après avoir été réfléchies par la surface du produit, ces impulsions sont réceptionnées à nouveau par l'antenne sous forme d'échos. Le temps de propagation des impulsions radar est directement proportionnel à la distance entre capteur et produit et donc à la hauteur de remplissage. La hauteur de remplissage ainsi déterminée est convertie en un signal de sortie adéquat puis convertie en valeur de mesure.

Tension d'alimentation

Électronique 4 fils avec alimentation séparée.

La plage de tension d'alimentation peut différer en fonction de la version de l'appareil.

Vous trouverez les données concernant l'alimentation de tension au chapitre "*Caractéristiques techniques*".

La transmission des valeurs de mesure s'effectue par la sortie 4 ... 20 mA/HART séparée de l'alimentation.

Le rétroéclairage du module de réglage et d'affichage est alimenté par le capteur. Toutefois, il faut ici que la tension d'alimentation soit

suffisante et atteigne une certaine valeur. Vous trouverez les indications précises concernant la tension au chapitre "*Caractéristiques techniques*" de cette notice.

3.3 Emballage, transport et stockage

Emballage

Durant le transport jusqu'à son lieu d'application, votre appareil a été protégé par un emballage dont la résistance aux contraintes de transport usuelles a fait l'objet d'un test selon la norme DIN ISO 4180.

Pour les appareils standard, cet emballage est en carton non polluant et recyclable. Pour les versions spéciales, on utilise en plus de la mousse ou des feuilles de polyéthylène. Faites en sorte que cet emballage soit recyclé par une entreprise spécialisée de récupération et de recyclage.

Transport

Le transport doit s'effectuer en tenant compte des indications faites sur l'emballage de transport. Le non-respect peut entraîner des dommages à l'appareil.

Inspection du transport

Dès la réception, vérifier si la livraison est complète et rechercher d'éventuels dommages dus au transport. Les dommages de transport constatés ou les vices cachés sont à traiter en conséquence.

Stockage

Les colis sont à conserver fermés jusqu'au montage en veillant à respecter les marquages de positionnement et de stockage apposés à l'extérieur.

Sauf autre indication, entreposer les colis en respectant les conditions suivantes :

- Ne pas entreposer à l'extérieur
- Entreposer dans un lieu sec et sans poussière
- Ne pas exposer à des produits agressifs
- Protéger contre les rayons du soleil
- Éviter des secousses mécaniques

Température de stockage et de transport

- Température de transport et de stockage voir au chapitre "*Annexe - Caractéristiques techniques - Conditions ambiantes*"
- Humidité relative de l'air 20 ... 85 %

Soulever et porter

Avec un poids des appareils supérieur à 18 kg (39.68 lbs), il convient d'utiliser des dispositifs appropriés et homologués à cet effet pour porter et soulever.

3.4 Équipement complémentaire et pièces de rechange

PLICSCOM

Le module de réglage et d'affichage PLICSCOM sert à l'affichage des valeurs de mesure, au réglage et au diagnostic. Il peut être mis en place dans le capteur ou l'unité externe d'affichage et de réglage et à nouveau retiré à tout moment.

Le module Bluetooth intégré (en option) permet le paramétrage sans fil via des appareils de réglage standard :

- Smartphone/tablette (système d'exploitation iOS ou Android)

- PC/ordinateur portable avec adaptateur Bluetooth-USB (système d'exploitation Windows)

Vous trouverez des informations supplémentaires dans la notice de mise en service "*Module de réglage et d'affichage PLICSCOM*" (ID de document 36433).

VEGACONNECT

L'adaptateur d'interfaces VEGACONNECT permet de relier des appareils communicants à l'interface USB d'un PC. Un logiciel de configuration tel que PACTware avec DTM VEGA est nécessaire pour paramétrer ces appareils.

Vous trouverez des informations supplémentaires dans la notice de mise en service "*Adaptateur d'interfaces VEGACONNECT*" (Document ID 32628).

VEGADIS 81

Le VEGADIS 81 est une unité externe de réglage et d'affichage pour les capteurs plics® VEGA.

Pour des capteurs avec des boîtiers à deux chambres, l'adaptateur d'interface "*adaptateur VEGADIS*" est également nécessaire pour le VEGADIS 81.

Vous trouverez des informations supplémentaires dans la notice de mise en service "*VEGADIS 81*" (Document ID 43814).

VEGADIS 82

Le VEGADIS 82 est approprié à l'affichage des valeurs de mesure et au réglage de capteurs à protocole HART. Il s'insère dans la ligne signal 4 ... 20 mA/HART.

Vous trouverez des informations supplémentaires dans la notice de mise en service "*VEGADIS 82*" (Document ID 45300).

Capot de protection

Le capot de protection protège le boîtier du capteur contre les impuretés et contre un réchauffement dû aux rayons du soleil.

Vous trouverez des informations supplémentaires dans la notice complémentaire "*Capot de protection*" (Document ID 34296).

Brides

Les brides sont disponibles en plusieurs versions d'après les standards suivants : DIN 2501, EN 1092-1, ANSI B 16.5, JIS B 2210-1984, GOST 12821-80.

Vous trouverez des informations supplémentaires dans la notice complémentaire "*Brides suivant la norme DIN-EN-ASME-JIS*" (Document ID 31088).

Jeu de cales d'orientation

Le joint de bride réglable est destiné à orienter l'antenne de capteur sur la surface du solide en vrac et ainsi à optimiser la mesure.

De plus amples informations sont disponibles dans la notice complémentaire "*Joint de bride réglable*" (ID de document 33797).

Prise de purge

La prise de purge sert à injecter de l'air de service au niveau de l'antenne du capteur radar. Cela protège la surface du système d'antenne contre les dépôts de poussière ou la condensation.

Vous trouverez des informations supplémentaires dans la notice complémentaire "*Prise de purge*" (ID de document 49552).

Électronique

L'électronique VEGAPULS de la série 60 est une pièce de rechange pour les capteurs radars de la série VEGAPULS 60. Elle est disponible en plusieurs versions adaptées aux différentes sorties signal.

Vous trouverez des informations supplémentaires dans la notice de mise en service "*Électronique VEGAPULS Série 60*" (Document ID 30176).

4 Montage

4.1 Remarques générales

Position de montage

Choisissez la position de montage de l'appareil de façon à ce que vous puissiez facilement y avoir accès pour réaliser le montage et le raccordement ainsi que pour une installation ultérieure d'un module de réglage et d'affichage. À cet effet, vous pouvez tourner le boîtier de 330° sans outil. De plus, vous avez la possibilité d'insérer le module de réglage et d'affichage par pas de 90°.

Vissage



Attention !

Pour les versions filetées, n'utilisez jamais le boîtier pour visser l'appareil ! En serrant l'appareil par le boîtier, vous risquez d'endommager la mécanique de rotation du boîtier.

Humidité

Utilisez les câbles recommandés (voir au chapitre "*Raccordement à l'alimentation*") et serrez bien le presse-étoupe.

Vous protégerez en plus votre appareil contre l'infiltration d'humidité en orientant le câble de raccordement devant le presse-étoupe. Ainsi, l'eau de pluie ou de condensat pourra s'égoutter. Cela concerne en particulier les montages à l'extérieur ou dans des lieux où il faut s'attendre à de l'humidité (due par exemple à des processus de nettoyage) ou encore dans des cuves réfrigérées ou chauffées.

Pour maintenir le type de protection d'appareil, assurez que le couvercle du boîtier est fermé pendant le fonctionnement et le cas échéant fixé.

Assurez-vous que le degré de pollution indiqué dans les "*Caractéristiques techniques*" est adapté aux conditions ambiantes présentes.

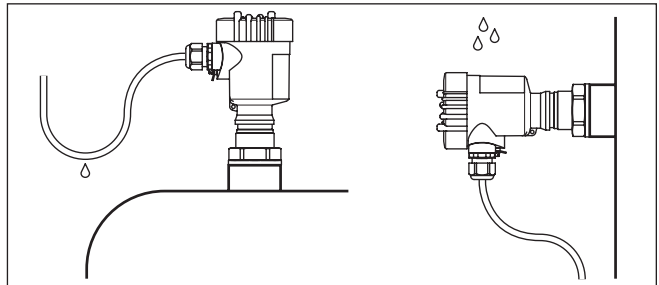


Fig. 3: Mesures prises contre l'infiltration d'humidité

Plage de mesure

Le niveau de référence pour la plage de mesure dépend de la version d'antenne.

Pour le **système d'antenne encapsulé**, le niveau de référence est la face de joint du raccord fileté.

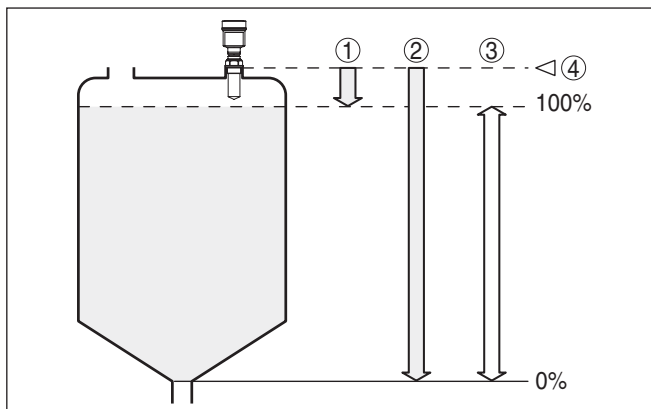


Fig. 4: Plage de mesure (plage de travail) et distance de mesure maximale avec antenne encapsulée.

- 1 plein
- 2 Vide (distance de mesure maximale)
- 3 Plage de mesure
- 4 Niveau de référence

Pour l'**antenne cône en plastique**, le niveau de référence est la surface d'appui à côté de la lentille de focalisation. Pour la version avec bride d'adaptation, le niveau de référence est la face inférieure de la bride.



Information:

Si le produit arrive jusqu'à l'antenne, il peut à la longue se former des colmatages à l'antenne risquant plus tard de fausser la mesure.

Plan de polarisation

Les impulsions radar émises par le VEGAPULS 61 sont des ondes électromagnétiques. Le plan de polarisation correspond à l'orientation de la partie électrique. Sa position est signalée par des marquages sur l'appareil.

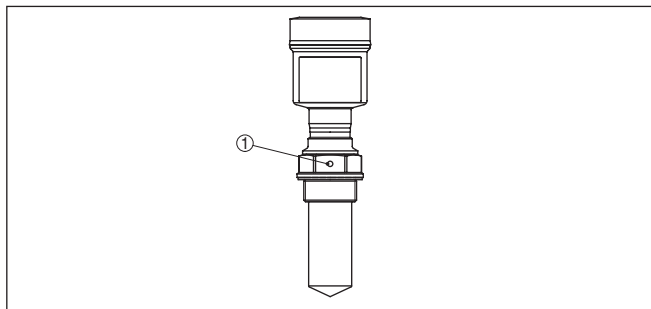


Fig. 5: Position du plan de polarisation dans le cas du VEGAPULS 61 avec système d'antenne encapsulé

- 1 Perçage de marquage

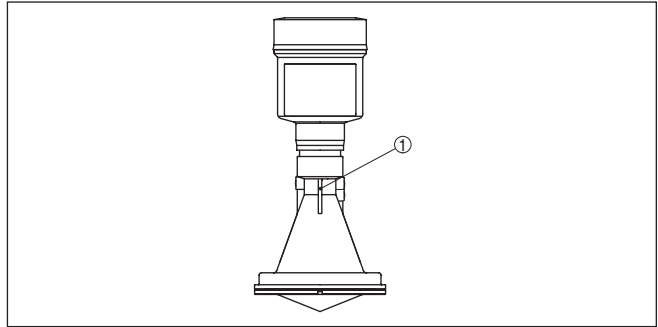


Fig. 6: Position du plan de polarisation dans le cas du VEGAPULS 61 avec antenne cône en plastique

1 Nervures de marquage

Conformité aux conditions process

Assurez-vous que tous les éléments de l'appareil se trouvant dans le process, en particulier la cellule de mesure, le joint et le raccord process, soient appropriés aux conditions du process. Cela concerne en particulier la pression process, la température process ainsi que les propriétés chimiques du ou des produit(s).

Vous trouverez de plus amples informations dans le chapitre "Caractéristiques techniques" et sur la plaque signalétique.

Appropriation pour les conditions ambiantes

L'appareil est approprié pour des conditions ambiantes normales et étendues selon DIN/EN/CEI/ANSI/ISA/UL/CSA 61010-1.

Entrées de câble - Filetage NPT Presse-étoupes

Filetage métrique

Dans le cas de boîtiers d'appareil avec filetages métriques, les presse-étoupes sont vissés en usine. Ils sont bouchés à titre de protection de transport par des obturateurs en plastique.

Ces obturateurs doivent être retirés avant de procéder au branchement électrique.

Filetage NPT

Les presse-étoupes ne peuvent pas être vissés en usine pour les boîtiers d'appareil avec filetages NPT autoétanchéifiants. Les ouvertures libres des entrées de câble sont pour cette raison fermées avec des capots rouges de protection contre la poussière servant de protection pendant le transport.

Vous devez remplacer ces capots de protection par des presse-étoupes agréés avant la mise en service ou les fermer avec des obturateurs appropriés.

4.2 Préparations au montage avec l'étrier

L'équerre de montage proposée en option sert à la fixation du capteur de radar sur réservoir ou canal ouvert. Elle est appropriée pour le montage mural, sur toit ou bras. L'équerre est livrée détachée et doit être vissée au capteur avant la mise en service par les trois vis à six pans creux M 5x 10 et rondelles élastiques. Pour le couple de serrage

maxi., reportez-vous au chapitre des "Caractéristiques techniques".
Outil nécessaire : clé pour vis à six pans creux de 4.

Pour visser, vous avez deux possibilités. Suivant la variante choisie, le capteur pourra être pivoté dans l'étrier de la façon suivante :

- Boîtier à chambre unique
 - de 180° sans gradations
 - en trois échelons 0°, 90° et 180°
- Boîtier à deux chambres
 - de 90° sans gradations
 - en deux échelons 0° et 90°

4.3 Consignes de montage

Position de montage

Installez le capteur à une distance d'au moins 200 mm (7.874 in) de la paroi de la cuve. Si le capteur est installé au centre d'une cuve torosphérique ou à toit bombé, il pourra se créer des échos multiples. Ceux-ci peuvent être éliminés par un réglage adéquat (voir au chapitre "Mise en service").

Si vous ne pouvez pas respecter cet écart, il vous faudra procéder à un masquage des signaux parasites lors de la mise en service. Ceci est valable en particulier en cas de risque de colmatages sur les parois de la cuve. Dans ce cas, il est recommandé de recommencer le masquage des échos parasites lorsque les colmatages se seront formés sur la paroi.

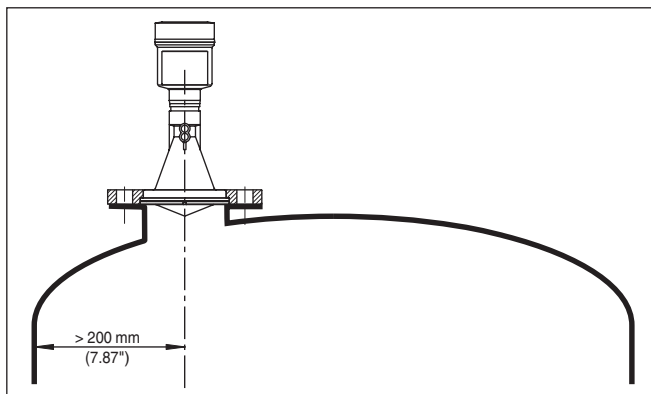


Fig. 7: Montage sur cuve à toit bombé

- 1 Niveau de référence
- 2 Centre de la cuve ou axe de symétrie

Dans les cuves à fond conique, il peut être avantageux d'installer le capteur au centre de la cuve, ce qui lui permet de mesurer jusqu'au fond de la cuve.

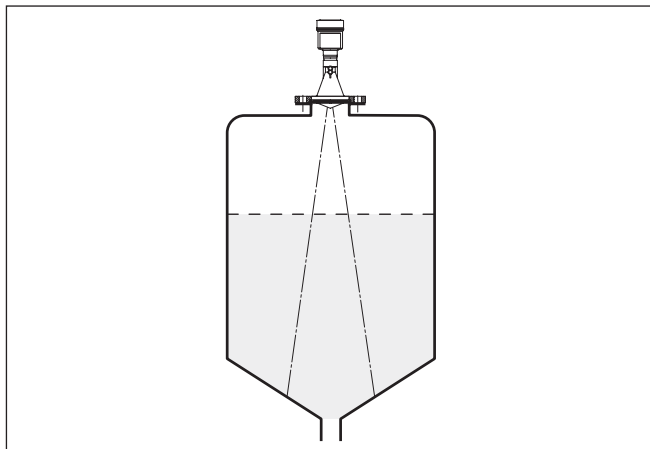


Fig. 8: Cuve à fond conique

Flot de produit

N'installez pas les appareils au dessus ou dans le flot de remplissage de votre cuve. Assurez-vous que vous mesurez la surface du produit et non le flot de remplissage.

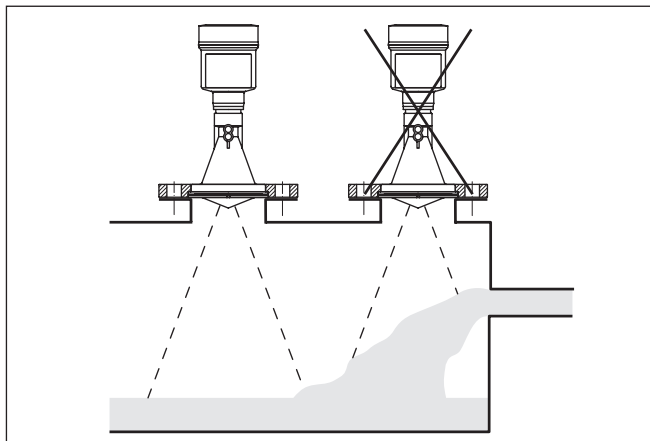


Fig. 9: Flot de liquide

Manchon

Prévoyez les dimensions de votre rehausse de façon à ce que le bord de l'antenne dépasse de la rehausse d'au moins 10 mm (0.4 in).

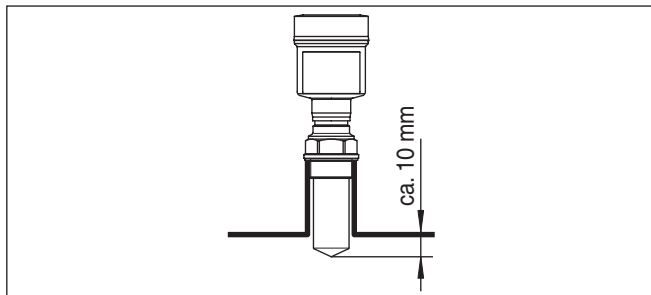


Fig. 10: Montage sur rehausse recommandé

Si les propriétés de réflexion de votre produit sont bonnes, vous pouvez installer le capteur VEGAPULS 61 sur une rehausse qui pourra être plus haute que la longueur de l'antenne. Vous trouverez les valeurs de référence des hauteurs de rehausse dans la figure suivante. L'extrémité de la rehausse doit dans ce cas être lisse, sans bavure et arrondie si possible. Vous devez procéder ensuite à un masquage des signaux parasites.

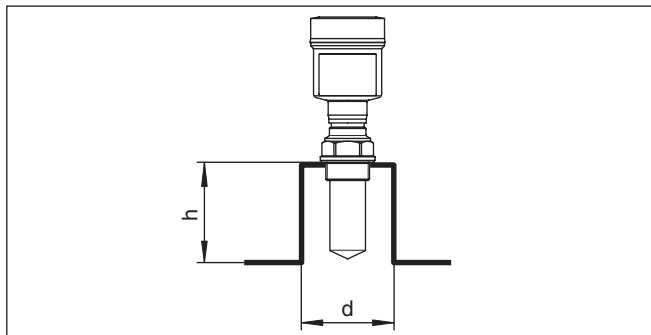


Fig. 11: Autres dimensions de rehausse

Orientation du capteur

Dans les liquides, orientez le capteur perpendiculairement à la surface du produit pour obtenir des résultats de mesure optimaux.

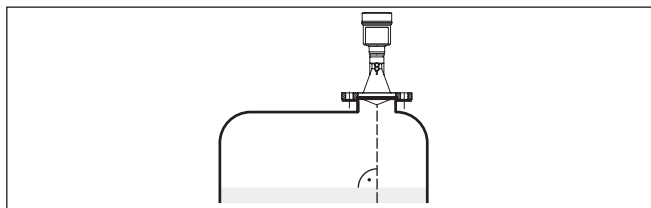


Fig. 12: Orientation du capteur dans les liquides

Cuves encombrées

La position de votre capteur radar doit être choisi de façon à ce qu'aucun obstacle ne croise les signaux micro-ondes.

Des obstacles fixes dans la cuve, comme p.ex. échelles, relais à seuils, serpentins de chauffe, renforts métalliques etc. peuvent entraîner des échos parasites importants et superposer l'écho utile. Veillez lors de la conception de votre point de mesure à ce que la trajectoire des signaux radar vers le produit soit complètement libre.

S'il y a des obstacles fixes dans votre cuve, procédez à un masquage des signaux parasites lors de la mise en service.

Si de grands obstacles fixes dans la cuve, tels que des renforts et des poutres métalliques, provoquent des échos parasites, il est possible d'atténuer ceux-ci en prenant des mesures complémentaires. De petits écrans en tôle, disposés de façon inclinée au-dessus des obstacles, "dispersent" les signaux radar et empêchent ainsi efficacement une réflexion directe d'échos parasites.

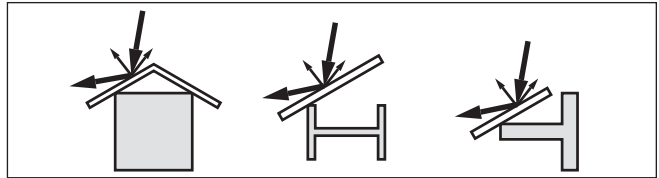


Fig. 13: Recouvrir les obstacles lisses par des déflecteurs

Agitateurs

Si des agitateurs sont installés dans votre cuve, procédez à une élimination des signaux parasites lorsque les agitateurs sont en marche. Ainsi, il sera possible de mémoriser les réflexions parasites causées par l'agitateur dans ses différentes positions.

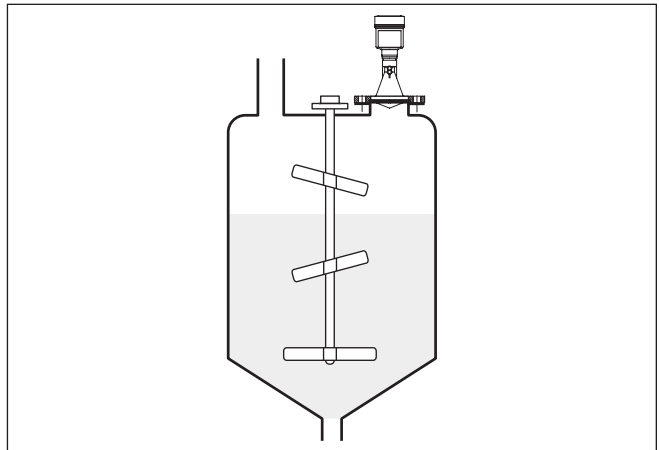


Fig. 14: Agitateurs

Formation de mousse

Remplissages, agitateurs ou autres process dans la cuve peuvent conduire à une formation de mousse en partie très consistante à la surface du produit. Cette mousse est susceptible d'atténuer fortement le signal d'émission.

Si la présence de mousse entraîne des erreurs de mesure, utilisez des antennes radar les plus grandes possibles et des capteurs radar à basse fréquence (bande C).

Les capteurs radar à impulsions guidées représentent une alternative. Ils ne sont pas influencés par la formation de mousse et sont particulièrement bien appropriés à ces applications.

Mesure dans un tube (tube tranquillisateur ou bypass)

La mesure dans un tube permet d'exclure les influences causées par les cuves encombrées et les turbulences. Dans ces conditions, il est possible de réaliser une mesure de produits à faible constante diélectrique (à partir d'une CD de 1,6).



Remarque:

Avec les produits tendant fortement à colmater, la mesure dans un tube tranquillisateur n'est pas recommandée.

La longueur des tubes bypass ou tranquillisateurs doit aller jusqu'au niveau de mesure minimum désiré, une mesure n'étant possible que dans le tube.

Tube tranquillisateur

Tenez compte également du trou de purge nécessaire en haut du tube tranquillisateur. Ce trou doit être dans le plan du marquage de polarisation du capteur (voir figure : "Systèmes d'antenne à tube dans une cuve").

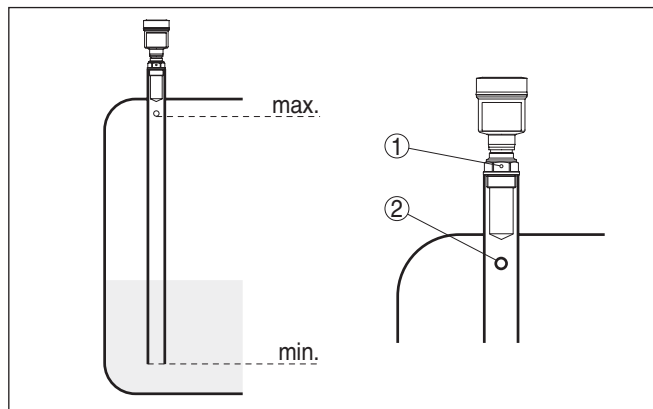


Fig. 15: Antennes à tube dans une cuve. Le perçage d'évacuation dans le tube tranquillisateur doit se trouver dans le plan du marquage de polarisation du capteur.

- 1 Marquage de la direction de polarisation
- 2 Trou d'équilibrage maxi. \varnothing 5 mm (0.2 in)

Le diamètre de l'antenne du capteur doit correspondre le plus possible au diamètre intérieur du tube. Pour le VEGAPULS 61, ce sont 40 mm (1.575 in) env. Vous pouvez utiliser le capteur dans des tubes au diamètre compris entre 40 et 80 mm (1.575 ... 3.15 in).

Tube bypass

Un système de tube en dehors de la cuve comme tube bypass représente une alternative au tube tranquillisateur. Sélectionnez lors de la mise en marche la fonction "Tube bypass".

Orientez le capteur de manière à ce que le marquage de polarisation sur le raccord process du capteur soit dans le plan des trous ou fentes du tube (voir figure : "VEGAPULS dans un tube bypass").

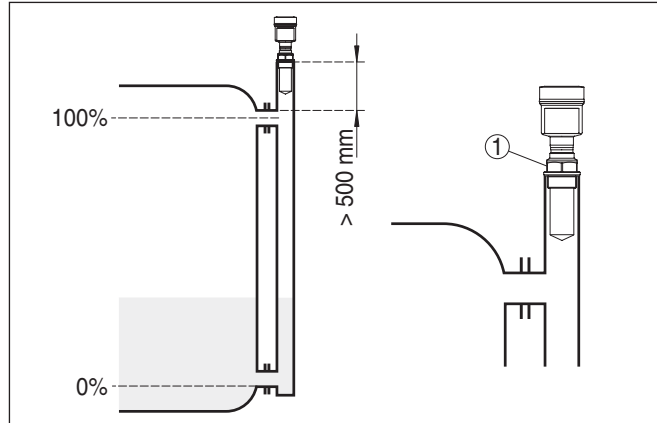


Fig. 16: VEGAPULS 61 dans un tube bypass. Le marquage de polarisation au raccord process doit se trouver dans le plan des perçages ou fentes du tube.

1 Marquage de la direction de polarisation

En installant le VEGAPULS 61 sur un tube bypass, respectez un écart de 500 mm (19.69 in) environ ou plus entre le raccord process et la jonction des tubes du haut. Si les parois de votre tube sont très rugueuses, utilisez un tube de guidage dans le tube bypass existant ou un capteur radar avec antenne à tube.

Mesure de débit

Les exemples succincts suivants servent uniquement à vous donner un petit aperçu de la mesure de débit. Vous trouverez des informations de conception auprès des fabricants de canaux et dans la littérature spécialisée.

Paroi de mesure avec déversoir rectangulaire

De façon générale, respecter les points suivants :

- Montage du capteur en amont du canal
- Montage au centre du canal et perpendiculairement à la surface du liquide
- Écart entre capteur et paroi du déversoir
- Écart entre ouverture de la paroi et fond du déversoir
- Écart minimum entre l'ouverture de la paroi et l'aval du déversoir
- Écart minimum entre capteur et hauteur de retenue maxi.

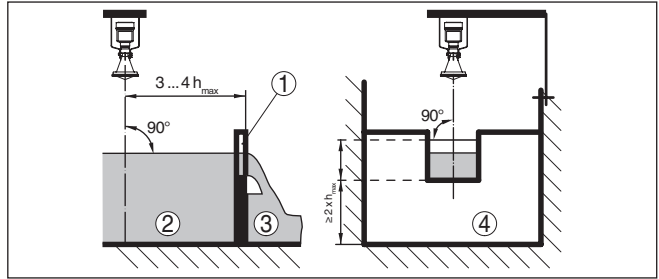


Fig. 17: Mesure de débit avec déversoir rectangulaire : d = écart minimum du capteur ; h_{max} = remplissage maxi. du déversoir rectangulaire

- 1 Paroi du déversoir (vue latérale)
- 2 Amont du canal
- 3 Aval du canal
- 4 Organe déprimogène (vue de l'aval du canal)

Canal Venturi Khafagi

De façon générale, respecter les points suivants :

- Montage du capteur à l'entrée du canal
- Montage au centre du canal et perpendiculairement à la surface du liquide
- Écart entre le capteur et le canal Venturi
- Écart minimum entre capteur et hauteur de retenue maxi.

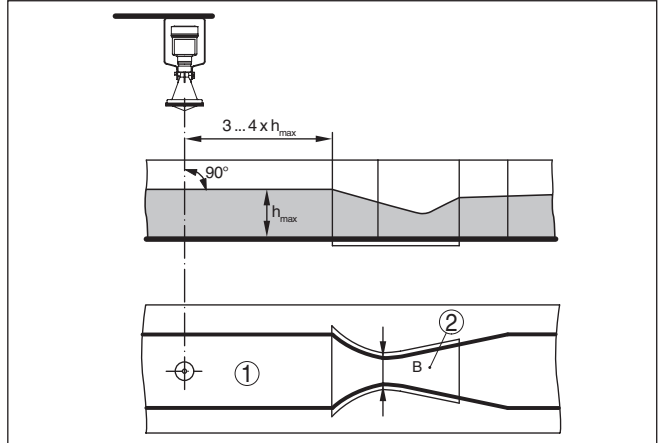


Fig. 18: Mesure de débit avec canal Venturi Khafagi : d = écart minimum du capteur ; h_{max} = remplissage maxi. du canal ; B = étranglement maximum du canal

- 1 Position du capteur
- 2 Canal Venturi

Mesure de hauteur d'eau

De façon générale, respecter les points suivants :

- Montage du capteur dans une zone protégée
- Montage perpendiculaire à la surface du liquide

5 Raccordement à l'alimentation en tension

5.1 Préparation du raccordement

Consignes de sécurité

Respectez toujours les consignes de sécurité suivantes :



Attention !

Raccorder l'appareil uniquement hors tension.

- Le raccordement électrique ne doit être effectué que par du personnel qualifié, spécialisé et autorisé par l'exploitant de l'installation.
- En cas de risque de surtensions, installer des appareils de protection contre les surtensions.

Tension d'alimentation

L'alimentation de tension et la sortie courant s'effectueront par des câbles bifilaires séparés si une séparation sûre est exigée. La plage de la tension d'alimentation peut différer en fonction de la version de l'appareil.

Vous trouverez les données concernant l'alimentation de tension au chapitre "*Caractéristiques techniques*".

Alimentez l'appareil au moyen d'un circuit courant à énergie limitée selon DIN/EN/CEI/ANSI/ISA/UL/CSA 61010-1, par ex. via un bloc d'alimentation classe 2 selon UL 1310 ou un bloc d'alimentation SELV avec une limitation d'intensité externe adaptée.¹⁾

En version standard, le capteur peut fonctionner avec une sortie courant reliée à la terre tandis qu'en version Exd, elle doit être séparée du potentiel.

Cet appareil a été mis au point pour une classe de protection I. Afin de respecter cette classe de protection, il est absolument nécessaire de raccorder la terre sur la borne de terre interne. Respectez pour cela les règles d'installation générales.

Raccordez toujours l'appareil à la terre de la cuve (liaison équipotentielle) ou pour les cuves en plastique au potentiel de terre le plus proche en utilisant la borne de terre se trouvant sur le côté du boîtier.

Câble de raccordement

Pour l'alimentation de tension, il est nécessaire d'utiliser un câble d'installation agréé avec conducteur de protection PE.

La sortie courant 4 ... 20 mA sera raccordée par du câble bifilaire usuel non blindé. Si vous vous attendez à des perturbations électromagnétiques pouvant être supérieures aux valeurs de test de la EN 61326 pour zones industrielles, il faudra utiliser du câble blindé.

Veillez que le câble utilisé présente la résistance à la température et la sécurité anti-incendie nécessaires pour la température ambiante maximale pouvant se produire.

Utilisez du câble de section ronde pour les appareils avec boîtier et presse-étoupe. Contrôlez pour quel diamètre extérieur du câble le

¹⁾ Bloc d'alimentation Classe 2 : niveau de tension et de puissance limité, isolation spéciale contre les circuits électriques à tension élevée. Bloc d'alimentation SELV (Safety Extra Low Voltage) : niveau de tension limité, isolation spéciale contre les circuits électrique à tension élevée

presse-étoupe est approprié afin de garantir l'étanchéité du presse-étoupe (protection IP).

Utilisez un presse-étoupe adapté au diamètre du câble.

Blindage électrique du câble et mise à la terre

Si un câble blindé est nécessaire, nous recommandons de relier le blindage du câble au potentiel de terre des deux côtés. Dans le capteur, le blindage devrait être raccordé directement à la borne de terre interne. La borne de terre externe se trouvant sur le boîtier doit être reliée à basse impédance au potentiel de terre.



Dans les installations Ex, la mise à la terre est réalisée conformément aux règles d'installation.

Pour la version Exd, le côté négatif de la sortie signal est relié galvaniquement à la terre par des diodes de protection. En raccordant l'appareil à un API également mis à la terre, il peut se produire en présence de différences de potentiel des courants compensateurs qui fausseraient la mesure. Veillez donc à ce que votre installation possède une compensation de potentiel suffisante ou faites le raccordement par un amplificateur-séparateur.

Pour les installations galvaniques ainsi que pour les installation de protection cathodique contre la corrosion, tenir compte que de la présence de différences de potentiel extrêmement importantes. Cela peut entraîner des courants de blindage trop élevés dans le cas d'une mise à la terre du blindage aux deux extrémités.



Information:

Les parties métalliques de l'appareil (raccord process, boîtier, etc.) sont conductrices et reliées à la borne de mise à la terre.

5.2 Étapes de raccordement

Procédez comme suit :

1. Dévisser le couvercle du boîtier
2. Desserrer l'écrou flottant du presse-étoupe et sortir l'obturateur
3. Enlevez la gaine du câble de raccordement de la sortie courant sur 10 cm (4 in) env. et dénudez l'extrémité des conducteurs sur 1 cm (0.4 in) env.
4. Introduire le câble dans le capteur en le passant par le presse-étoupe.
5. Soulever les leviers d'ouverture des bornes à l'aide d'un tourne-vis.
6. Enficher les extrémités des conducteurs dans les bornes ouvertes suivant le schéma de raccordement
7. Rabattre les leviers d'ouverture des bornes, le ressort des bornes est bien audible au rabattement du levier.
8. Vérifier la bonne fixation des conducteurs dans les bornes en tirant légèrement dessus
9. Raccorder le blindage à la borne de terre interne et relier la borne de terre externe à la liaison équipotentielle

10. Bien serrer l'écrou flottant du presse-étoupe. L'anneau d'étanchéité doit entourer complètement le câble
11. Raccordez le câble de la tension d'alimentation de la même manière suivant le schéma de raccordement, de plus, raccordez la terre sur la borne de terre interne.
12. Revisser le couvercle du boîtier

Le raccordement électrique est terminé.

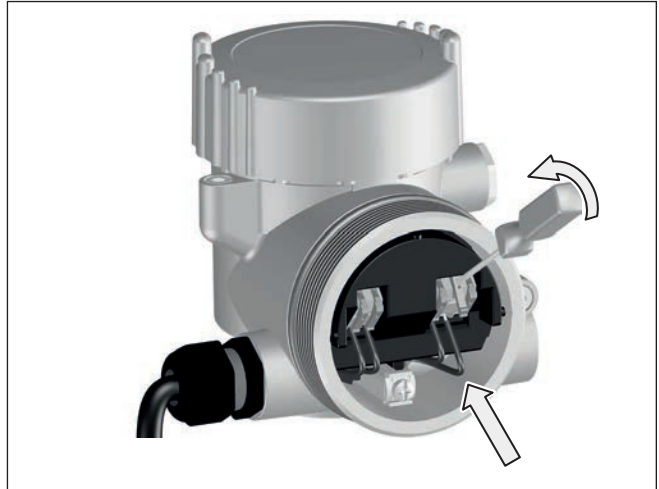


Fig. 19: Étapes de raccordement 5 et 6

5.3 Schéma de raccordement du boîtier à deux chambres



Les schémas suivants sont valables aussi bien pour la version non Ex que pour la version Ex-d.

Aperçu des boîtiers

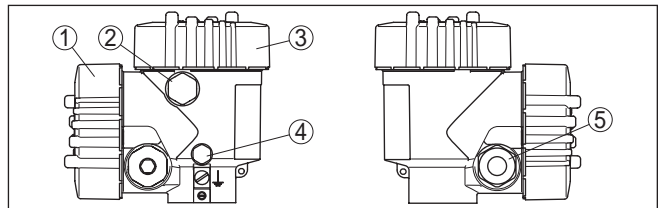


Fig. 20: Boîtier à deux chambres

- 1 Couvercle du boîtier du compartiment de raccordement
- 2 Bouchon obturateur ou connecteur de raccordement M12 x 1 pour VEGA-DIS 81 (en option)
- 3 Couvercle du boîtier du compartiment électronique
- 4 Filtre pour compensation de la pression atmosphérique
- 5 Presse-étoupe

Compartiment de l'électronique

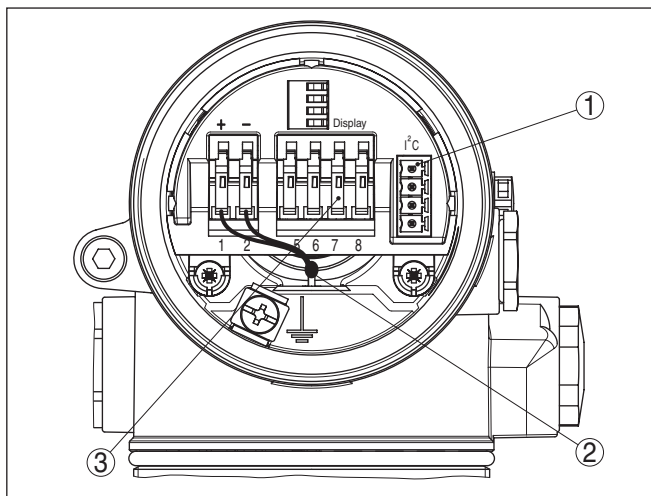


Fig. 21: Compartiment électronique - boîtier à deux chambres

- 1 Connecteur enfichable pour VEGACONNECT (interface i^2C)
- 2 Ligne de liaison interne au compartiment de raccordement
- 3 Bornes de raccordement pour VEGADIS 81

Compartiment de raccordement

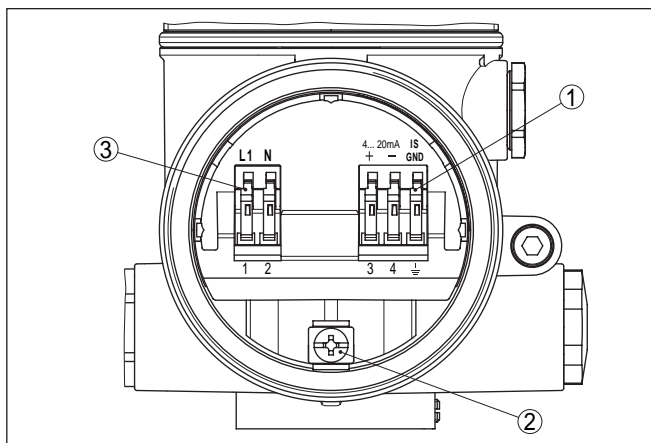


Fig. 22: Compartiment de raccordement - boîtier à deux chambres

- 1 Bornes auto-serrantes pour la sortie signal
- 2 Borne de terre pour le raccordement du conducteur de protection et du blindage
- 3 Bornes auto-serrantes pour l'alimentation de tension



Information:

Veillez à ce que le module de réglage et d'affichage ne soit utilisé que dans le compartiment électronique.

Schéma de raccordement

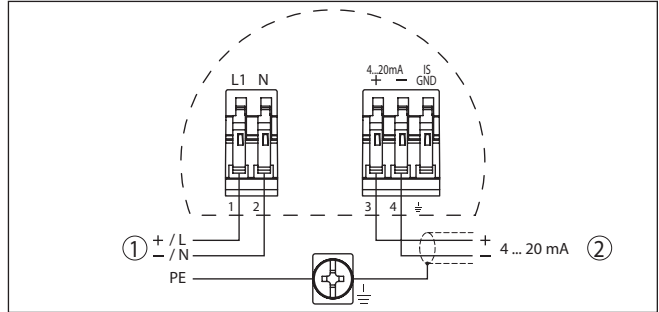


Fig. 23: Schéma de raccordement - boîtier à deux chambres

- 1 Tension d'alimentation
- 2 Sortie signal

5.4 Phase de mise en marche

Phase de mise en marche Après le raccordement du VEGAPULS 61 à l'alimentation de tension ou après un retour de celle-ci, l'appareil effectuera tout d'abord un autotest durant env. 30 secondes comprenant :

- Vérification interne de l'électronique
- Affichage du type d'appareil, de la version firmware ainsi que du TAG du capteur (désignation du capteur)
- Un bond rapide du signal de sortie (env. 10 secondes) sur le courant de défaut réglé.

Le courant respectif sera ensuite délivré sur la ligne (les valeurs correspondent au niveau actuel ainsi qu'aux réglages déjà réalisés, par exemple au réglage d'usine).

6 Mise en service avec le module de réglage et d'affichage PLICSCOM

Fonctionnement/présentation

6.1 Description succincte

Le module de réglage et d'affichage sert au paramétrage des capteurs, à l'affichage et au diagnostic de leurs valeurs de mesure. Il peut être utilisé dans les variantes de boîtiers et les appareils suivants :

- Tous les capteurs de mesure continue aussi bien dans le boîtier à une chambre que dans celui à deux chambres (au choix dans le compartiment électronique ou de raccordement)
- Unité de réglage et d'affichage externe

Monter/démonter le module de réglage et d'affichage

6.2 Insertion du module de réglage et d'affichage

Vous pouvez insérer/enlever le module de réglage et d'affichage dans le/du capteur n'importe quand. Pour cela, il n'est pas nécessaire de couper la tension d'alimentation.

Procédez comme suit :

1. Dévisser le couvercle du boîtier
2. Poser le module de réglage et d'affichage sur l'électronique dans la position désirée (choix entre quatre positions décalées de 90°).
3. Mettre le module de réglage et d'affichage sur l'électronique et le tourner légèrement vers la droite jusqu'à ce qu'il vienne s'encliqueter
4. Visser fermement le couvercle du boîtier avec hublot

Le démontage s'effectue de la même façon, mais en sens inverse.

Le module de réglage et d'affichage est alimenté par le capteur, un autre raccordement n'est donc pas nécessaire.



Fig. 24: Insertion du module de réglage et d'affichage

**Remarque:**

Si le module de réglage et d'affichage doit demeurer définitivement dans votre appareil pour disposer en permanence d'un affichage des valeurs de mesure, il vous faudra un couvercle plus haut muni d'un hublot.

6.3 Système de commande

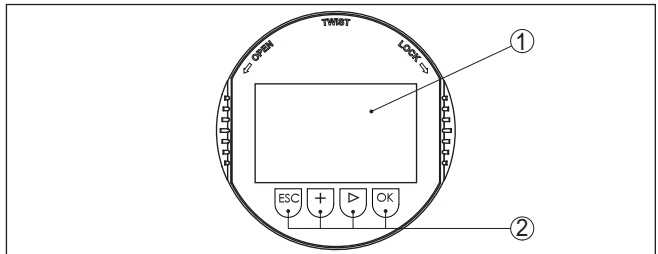


Fig. 25: Éléments de réglage et d'affichage

- 1 Affichage LC
- 2 Affichage du numéro de menu
- 3 Touches de réglage

Fonctions de touche

- Touche **[OK]** :
 - Aller vers l'aperçu des menus
 - Confirmer le menu sélectionné
 - Éditer les paramètres
 - Enregistrer la valeur
- Touche **[->]** pour :

- Changer de menu
- Sélectionner une mention dans la liste
- Sélectionner une position d'édition
- Touche **[+]** :
 - Modifier la valeur d'un paramètre
- Touche **[ESC]** :
 - Interrompre la saisie
 - Retour au menu supérieur

Système de commande

Vous effectuez le réglage de votre appareil par les quatre touches du module de réglage et d'affichage. L'afficheur LCD vous indique chacun des menus et sous-menus. Les différentes fonctions vous ont été décrites précédemment.

Fonctions temporelles

En appuyant une fois sur les touches **[+]** et **[->]**, vous modifiez la valeur à éditer ou vous déplacez le curseur d'un rang. En appuyant pendant plus d'1 s, la modification est continue.

En appuyant simultanément sur les touches **[OK]** et **[ESC]** pendant plus de 5 s, vous revenez au menu principal et la langue des menus est paramétrée sur "Anglais".

Environ 60 minutes après le dernier appui de touche, l'affichage revient automatiquement à l'indication des valeurs de mesure. Les saisies n'ayant pas encore été sauvegardées en appuyant sur **[OK]** sont perdues.

6.4 Étapes de mise en service

Réglage de l'adresse HART-Multidrop

En mode HART Multidrop (plusieurs capteurs raccordés à une entrée), il est important de régler l'adresse du capteur avant de procéder à d'autres paramétrages. Vous trouverez une description plus détaillée sur ce point dans la notice de mise en service du "Module de réglage et d'affichage" ou dans l'aide en ligne de PACTware et des DTM.



Exemple de paramétrage

Le capteur radar mesure la distance du capteur au produit. Pour pouvoir afficher la hauteur de remplissage proprement dite, il faudra procéder à une affectation de la distance mesurée au pourcentage de la hauteur.

Grâce à ces indications, il sera possible de calculer la hauteur de remplissage proprement dite. En même temps, cette saisie vous permettra de limiter la plage de travail du capteur du maximum à la plage réellement nécessaire.

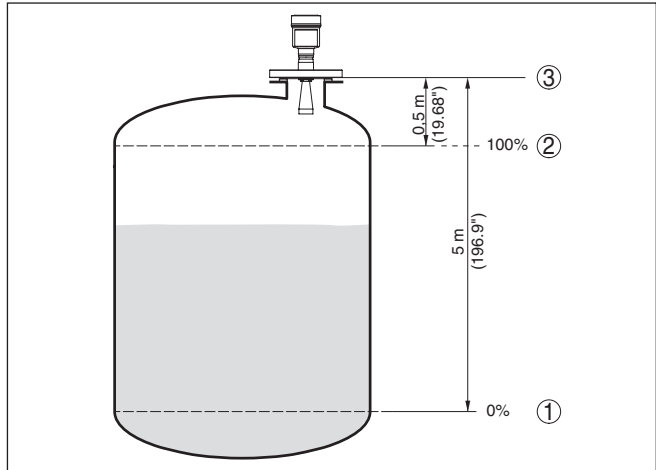


Fig. 26: Exemple de paramétrage réglage min./max.

- 1 Niveau min. = distance de mesure max.
- 2 Niveau max. = distance de mesure min.
- 3 Niveau de référence

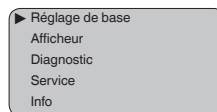
Pour ce réglage, la distance pour les cuves pleines et presque vides est saisie. Si ces valeurs ne sont pas connues, il peut y avoir une divergence de 10 % et 90 % avec les distances. Le point de départ pour ces indications de distance est toujours la face de joint du filetage ou de la bride.

Pour ce réglage, le niveau actuel ne joue aucun rôle. Le réglage min./max. sera toujours réalisé sans variation de niveau du produit. Ainsi, ces réglages peuvent être effectués à l'avance, sans avoir auparavant à installer le capteur.

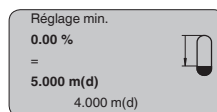
Réglage de base - Réglage min.

Procédez comme suit :

1. Changement de l'affichage des valeurs de mesure au menu principal en appuyant sur **[OK]**.



2. Sélectionner le point de menu "Réglage de base" avec **[>]** et confirmer avec **[OK]**. Le point de menu "Réglage min." apparaît ensuite.



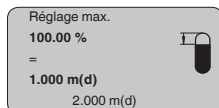
3. Préparer avec **[OK]** l'édition de la valeur pour cent et mettre le curseur avec **[>]** sur la position désirée. Régler la valeur pour

cent désirée avec **[+]** et mémoriser avec **[OK]**. Le curseur se déplace maintenant sur la valeur distance.

4. Saisir la valeur distance en mètres correspondant à la valeur pour cent pour le réservoir vide (par exemple distance entre capteur et fond de la cuve).
5. Sauvegarder les réglages avec **[OK]** et aller avec **[->]** au réglage max.

Réglage de base - Réglage max.

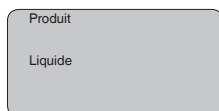
Procédez comme suit :



1. Préparer avec **[OK]** l'édition de la valeur pour cent et mettre le curseur avec **[->]** sur la position désirée. Régler la valeur pour cent désirée avec **[+]** et mémoriser avec **[OK]**. Le curseur se déplace maintenant sur la valeur distance.
2. Saisir la valeur distance en mètre correspondant à la valeur pour cent pour le réservoir plein. Ne pas oublier que le niveau max. doit se trouver en dessous de la zone morte.
3. Mémorisez les réglages avec **[OK]** et allez avec **[->]** à la sélection du produit.

Réglage de base - Sélection du produit

Chaque produit possède ses propres propriétés de réflexion. Pour les liquides, on peut ajouter les surfaces agitées et la formation de mousse comme facteurs de perturbation. Pour les solides en vrac/pulvérulents, il s'agit du dégagement de poussières, du talutage et des échos supplémentaires provenant de la paroi du réservoir. Pour adapter le capteur à ces différentes conditions de mesure, il faut d'abord procéder dans ce menu à la sélection "Liquides" ou "Solides en vrac".



Information:

Pour le VEGAPULS 61 en version électronique "Sensibilité augmentée", le réglage d'usine est réglé sur "Solides en vrac". Cependant, on utilise l'appareil de préférence dans les liquides. Dans ce cas, modifiez la sélection du produit à la mise en service de l'appareil sur "Liquides".

Les liquides possèdent selon leur conductivité et leur constante diélectrique, des propriétés de réflexions différentes. C'est pourquoi, il existe sous le point du menu Liquide des possibilités de sélection différentes comme "Solvants", "Mélange chimique" et "Solution aqueuse".

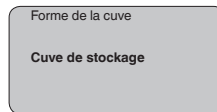
Pour les solides en vrac/pulvérulents, vous pouvez sélectionner en plus "Poudre/Poussières", "Granulat/Pellets" ou "Cailloux/galets".

Grâce à cette sélection supplémentaire, vous adaptez votre capteur de façon optimale à votre produit et vous augmentez sensiblement la fiabilité de votre mesure, en particulier avec des produits à mauvaises propriétés de réflexion.

Saisissez les paramètres désirés avec les touches respectives, sauvegardez vos saisies puis passez au point de menu suivant avec les touches [->].

Réglage de base - Forme du réservoir

La mesure n'est pas seulement influencée par le produit, mais aussi par la forme du réservoir. Pour adapter le capteur aux conditions de mesure, ce point du menu vous offre, selon que vous ayez sélectionné Liquides ou Solides en vrac, différentes possibilités de sélections. Pour "Liquides", celles-ci sont "Cuve de stockage", "Tube guide d'ondes", "Réservoir ouvert" ou "Réservoir à agitateur", pour "Solides en vrac", "Silo" ou "Trémie".



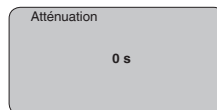
Information:

Pour le VEGAPULS 61 en version électronique "Sensibilité augmentée", le réglage d'usine est réglé sur "Silo". Cependant, on utilise l'appareil de préférence dans les liquides. Dans ce cas, modifiez la forme du réservoir à la mise en service de l'appareil sur "Cuve de stockage".

Saisissez les paramètres désirés avec les touches respectives, sauvegardez vos saisies puis passez au point de menu suivant avec les touches [->].

Réglage de base - Atténuation

Vous pouvez régler une atténuation pour éliminer les fluctuations à l'affichage des valeurs de mesure provenant par exemple de surfaces de produits agitées. Ce temps d'intégration peut se trouver entre 0 et 999 secondes. Veuillez cependant tenir compte que le temps de réaction de la mesure totale sera prolongé et que la réaction du capteur aux variations rapides des valeurs de mesure ne se fera qu'avec une certaine temporisation. En règle générale, un temps d'intégration de quelques secondes suffira pour apaiser largement votre affichage des valeurs de mesure.

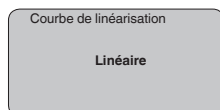


Saisissez les paramètres désirés avec les touches respectives, sauvegardez vos saisies puis passez au point de menu suivant avec les touches [->].

Réglage de base - Courbe de linéarisation

Une linéarisation est nécessaire pour tous les réservoirs dont le volume n'augmente pas linéairement avec la hauteur du niveau - par exemple dans une cuve cylindrique couchée ou dans une cuve sphérique - et lorsqu'on veut obtenir l'affichage ou la sortie du volume.

Pour ces cuves, on a mémorisé des courbes de linéarisation adéquates. Elles indiquent la relation entre le pourcentage de la hauteur du niveau et le volume de la cuve. En activant la courbe adéquate, vous obtiendrez l'affichage correct du pourcentage de volume. Si vous ne désirez pas obtenir l'affichage du volume en %, mais en litre ou en kilogramme par exemple, vous pouvez en plus régler une calibration au menu "Affichage".



Saisissez les paramètres désirés avec les touches respectives, sauvegardez vos saisies puis passez au point de menu suivant avec les touches [->].



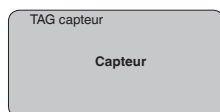
Avertissement !

Pour l'utilisation du VEGAPULS 61 avec un agrément respectif comme partie d'une sécurité antidébordement selon WHG (norme allemande), il faudra tenir compte des points suivants :

Si une courbe de linéarisation est sélectionnée, le signal de mesure n'est plus obligatoirement linéaire par rapport à la hauteur de remplissage. L'utilisateur doit en tenir compte, en particulier lors du réglage du point de commutation sur le détecteur de niveau.

Réglage de base - TAG capteur

Ce menu vous permet d'attribuer au capteur une désignation claire ne prêtant à aucune confusion, comme par exemple le nom de la voie de mesure ou la désignation de la cuve/du produit. Dans les systèmes numériques ainsi que dans la documentation de grandes installations, une dénomination des points de mesure et des cuves est absolument indispensable, faute de quoi leur identification exacte ne sera pas possible.



Ce menu termine le réglage de base. Vous pouvez maintenant retourner au menu principal avec la touche [ESC].

Affichage - Valeur d'affichage

Au menu "Affichage", vous définissez comment la valeur de mesure doit être représentée sur l'afficheur.

Vous disposez des valeurs d'affichage suivantes:

- Hauteur
- Distance
- Courant
- Calibré(e)
- Pour cent
- Pour cent lin.

La sélection "*Calibrée*" vous ouvre les menus "*Unité d'affichage*" et "*Calibrage*". Au menu "*Unité d'affichage*", vous disposez des sélections suivantes :

- Hauteur
- Masse
- Débit
- Volume
- Aucune unité

Suivant la sélection, vous disposez à nouveau d'unités différentes.

Au menu "*Calibrage*", vous entrez la valeur désirée avec point décimal pour 0 % et 100 % de la valeur de mesure.

Il existe la relation suivante entre la valeur d'affichage au menu "*Affichage*" et l'unité de réglage au menu "*Réglages de base*" :

- Valeur affichée "*Distance*" : représentation de la valeur mesurée dans l'unité de réglage sélectionnée, par ex. m(d)

Valeur d'affichage

Calibré ▼

Unité d'affichage

Volume ▼

l ▼

Calibrage

0 % = 0.0 l

100 % = 100.0 l

Affichage - Éclairage

Vous pouvez allumer le rétroéclairage intégré en usine par le biais du menu de configuration. La fonction dépend de la tension de la tension de service. Voir "*Caractéristiques techniques/alimentation tension*".

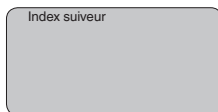
Éclairage

Avec le réglage d'usine, l'éclairage est éteint.

Diagnostic - Index suiveur

Ce sont respectivement les valeurs de mesure mini. et maxi. qui seront mémorisées dans le capteur. Vous pourrez obtenir leur affichage au menu "*Index suiveur*".

- Distance mini. et maxi. en m(d)
- Température mini. et maxi.



Diagnostic - Fiabilité de la mesure

Pour les capteurs fonctionnant sans contact avec le produit, la mesure peut être influencée par les conditions de process régnant sur le site. Dans ce menu, la fiabilité de la mesure de l'écho niveau est indiquée comme valeur dB. La fiabilité de la mesure est égale à l'amplitude du signal moins le niveau bruit. Plus la valeur est grande, plus votre mesure sera fiable. Les valeurs sont > 10 dB avec une mesure fonctionnant correctement.

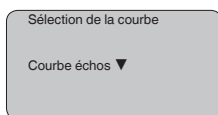
Diagnostic - Sélection de courbe

Pour les capteurs ultrasoniques, la "**courbe échos**" représente l'amplitude du signal des échos dans la plage de mesure. L'unité de l'amplitude des signaux est "dB". Cette amplitude permet de pouvoir juger la qualité de la mesure.

La "**courbe échos parasites**" représente les échos parasites mémorisés (voir au menu "*Service*") de la cuve vide avec la puissance du signal en "dB" sur la plage de mesure.

Le démarrage d'une "**courbe de tendance**" entraîne l'enregistrement de valeurs de mesure pouvant aller jusqu'à 3000 en fonction du capteur. Ces valeurs peuvent être représentées ensuite suivant une base de temps où les valeurs les plus anciennes seront effacées.

Au menu "*Sélection de la courbe*", vous sélectionnez la courbe respective.



Information:

L'enregistrement de tendance n'est pas actif à la livraison de l'appareil. C'est à l'utilisateur qu'il convient de le démarrer via le point de menu "*Démarrer courbe de tendance*".

Diagnostic - Représentation des courbes

Une comparaison entre la courbe des échos et celle des échos parasites permet de porter un jugement plus précis sur la fiabilité de la mesure. La courbe sélectionnée sera actualisée en permanence. Si vous appuyez sur la touche **[OK]**, un sous-menu comportant des fonctions zoom apparaît.

Sont disponibles pour la "**Courbe échos et la courbe échos parasites**" :

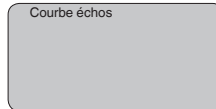
- "Zoom X" : fonction gros plan de la distance de mesure
- "Zoom Y" : vous amplifie 1x, 2x, 5x et 10x le signal en "dB"
- "Unzoom" : vous permet de revenir à la plage de mesure nominale avec simple agrandissement.

Sont disponibles pour la "**Courbe de tendance**" :

- "Zoom X" : résolution

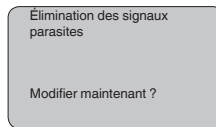
- 1 minute
- 1 heure
- 1 jour
- "Stop/Start" : interruption d'un enregistrement en cours ou démarrage d'un nouvel enregistrement
- "Unzoom" : vous permet de rétablir la résolution en minutes

La trame d'enregistrement est réglée en usine sur une minute. Via le logiciel de configuration PACTware, vous pouvez régler cette trame sur une heure ou un jour.



Service - élimination des signaux parasites

De grandes rehausses, des cuves encombrées avec renforts métalliques ou agitateurs ou encore des colmatages ou cordons de soudure sur les parois de la cuve sont de nature à engendrer des réflexions parasites qui peuvent fausser la mesure. Une élimination des signaux parasites détecte, marque et mémorise ces signaux pour qu'ils ne soient plus pris en considération par le capteur lors de la mesure. Ceci doit se faire avec un faible niveau afin de pouvoir détecter toutes les réflexions parasites existantes.



Procédez comme suit :

1. Changement de l'affichage des valeurs de mesure au menu principal en appuyant sur **[OK]**.
2. Sélectionnez le menu "Service" avec **[->]** et validez avec **[OK]**. Il vous apparaît le menu "Élimination des signaux parasites".
3. Validez "Élimination des signaux parasites - modifier maintenant" avec **[OK]** et sélectionnez le menu situé en dessous "Nouvelle création". Saisissez la distance réelle du capteur à la surface du produit. Tous les signaux parasites existants dans cette plage seront saisis par le capteur et mémorisés après avoir validé avec **[OK]**.

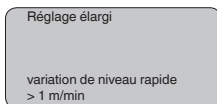


Remarque:

Vérifiez la distance entre capteur et surface du produit. La saisie d'une valeur fausse (trop grande) entraîne la mémorisation du niveau actuel comme signal parasite. Dans ce cas, le capteur ne pourra plus mesurer le niveau dans cette plage.

Service -Réglage étendu

Le menu "Réglages élargis" vous offre la possibilité d'optimiser le VEGAPULS 61 pour des applications où le niveau varie rapidement. Pour ce faire, sélectionnez la fonction "Variation de niveau rapide > 1 m/min.".



Remarque:

Le calcul de la valeur moyenne de l'exploitation des signaux étant sensiblement réduit par la fonction "Variation de niveau rapide > 1 m/min.", des réflexions parasites pourront conduire à des variations de valeurs de mesure dues à des agitateurs ou à des cuves encombrées. Une élimination des échos parasites est donc recommandée.

Service - Sortie courant

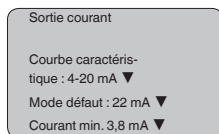
Au menu "Sortie courant", vous définissez le comportement de la sortie courant pendant le fonctionnement de l'appareil et en cas de défaut. Le tableau suivant vous montre les sélections possibles.

Sortie courant

Courbe caractéristique	4 ... 20 mA 20 ... 4 mA
Mode défaut ²⁾	Tenir la valeur 20,5 mA 22 mA < 3,6 mA
Courant min. ³⁾	3,8 mA 4 mA
Courant max. ⁴⁾	20 mA 20,5 mA

Les valeurs indiquées en gras représentent les données du réglage d'usine.

Pour le mode de fonctionnement HART-Multidrop, le courant est constant sur 4 mA. Cette valeur ne se modifiera pas même en cas de défaut.



Service - Simulation

Ce menu vous permet de simuler n'importe quelles valeurs de niveau et de pression par la sortie courant. Vous pouvez ainsi contrôler la voie signal via des appareils d'affichage ou la carte d'entrée du système de conduite par exemple.

Pour la simulation, vous avez le choix entre les grandeurs suivantes:

- ²⁾ Valeur de la sortie courant en cas de défaut, par ex.: lorsque l'appareil ne délivre aucune valeur de mesure valable.
- ³⁾ Cette valeur ne sera pas dépassée par défaut pendant le fonctionnement.
- ⁴⁾ Cette valeur ne sera pas dépassée par excès pendant le fonctionnement.

- Pour cent
- Courant
- Pression (pour capteurs de pression)
- Distance (pour capteurs radar et radar à impulsions guidées)

Pour les capteurs Profibus PA, la sélection de la valeur simulée s'effectue par le "Channel" au menu "*Réglages de base*".

Voici comment démarrer la simulation:

1. Appuyez sur **[OK]**.
2. Sélectionnez avec **[->]** la grandeur de simulation désirée et validez avec **[OK]**.
3. Réglez avec **[+]** et **[->]** la valeur désirée.
4. Appuyez sur **[OK]**.

La simulation est en cours, le capteur délivre un courant pour les versions 4 ... 20 mA/HART et une valeur numérique pour les versions Profibus PA ou Foundation Fieldbus.

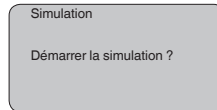
Pour interrompre la simulation:

→ Appuyez sur **[ESC]**.



Information:

La simulation sera interrompue automatiquement 10 minutes après le dernier appui sur une touche.



Service - Reset

Réglage de base

Si vous réalisez un "*Reset*", le capteur remettra les valeurs des points de menus suivants aux valeurs reset (voir tableau) :⁵⁾

Point de menu	Valeur reset
Réglage max.	0 m(d)
Réglage min.	Fin de la plage de mesure en m(d) ⁶⁾
Produit	Liquide
Forme de la cuve	Inconnue
Atténuation	0 s
Linéarisation	Linéaire
TAG capteur	Capteur
Valeur d'affichage	Distance
Réglages élargis	aucun(e)
Sortie courant - courbe caractéristique	4 ... 20 mA
Sortie courant - courant max.	20 mA
Sortie courant - courant min.	4 mA

⁵⁾ Réglage de base spécifique au capteur.

⁶⁾ Suivant le type de capteur, voir aux "Caractéristiques techniques".

Point de menu	Valeur reset
Sortie courant - panne	< 3,6 mA
Unité de réglage	m(d)

Lors d'un "Reset", les valeurs des menus suivants **ne seront pas** remises aux valeurs reset (voir tableau) :

Point de menu	Valeur reset
Éclairage	Pas de reset
Langue	Pas de reset
SIL	Pas de reset
Mode de fonctionnement HART	Pas de reset

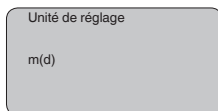
Réglage d'usine

Comme réglage de base, mais les paramètres spéciaux seront remis en plus aux valeurs par défaut.⁷⁾

Index suiveur

Les valeurs de distance min. et max. seront remises à la valeur actuelle.

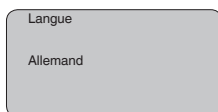
Service - Unité de réglage Dans ce menu, vous pouvez sélectionner l'unité de calcul du capteur.



Service - Langue

Le capteur est réglé en usine sur la langue indiquée à la commande. Ce menu vous permet de changer ce réglage. Les langues suivantes sont disponibles à partir de la version logicielle 3.50 :

- Deutsch
- English
- Français
- Español
- Pycckuu
- Italiano
- Netherlands
- Japanese
- Chinese



⁷⁾ Les paramètres spéciaux sont des paramètres qui seront réglés selon les spécifications du client au niveau du menu service via le logiciel de configuration PACTware.

Service - SIL

Pour les appareils possédant une qualification SIL réglée en usine, la sécurité fonctionnelle est déjà activée. Pour les appareils ne possédant pas de qualification SIL réglée en usine, l'utilisateur devra activer la sécurité fonctionnelle pour les applications selon SIL via le module de réglage et d'affichage. Un réglage SIL activé en usine ne pourra pas être désactivé par l'utilisateur.

L'activation de SIL aura les effets suivants :

- au point de menu "*Mode défaut*" sous "*Sortie courant*", les paramètres "*Tenir la valeur*" et "*20,5 mA*" seront bloqués
- au point de menu "*Mode de fonctionnement HART*", la fonction "*Multidrop*" sera bloquée

**Remarque:**

Pour ces applications, il faudra respecter impérativement le "*Safety Manual*".

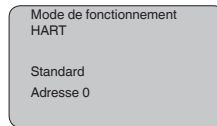
Service - Mode de fonctionnement HART

HART vous offre les modes de fonctionnement standard et multidrop.

Le mode de fonctionnement standard avec l'adresse fixe 0 signifie sortie de la valeur de mesure comme signal 4 ... 20 mA.

En mode de fonctionnement Multidrop, vous pouvez faire fonctionner jusqu'à 15 capteurs sur une ligne bifilaire. Il faut attribuer à chaque capteur une adresse entre 1 et 15.⁸⁾

Dans ce menu, vous fixez le mode de fonctionnement HART et vous saisissez l'adresse pour le mode multidrop.



Le réglage d'usine est standard avec adresse 0.

Copier données capteur

Cette fonction permet la lecture des données de paramétrage ainsi que la saisie de ces données dans le capteur via le module de réglage et d'affichage. Une description de cette fonction vous est donnée dans la notice de mise en service "*Module de réglage et d'affichage*".

Cette fonction permet la lecture et/ou la saisie des données suivantes :

- Représentation de la valeur de mesure
- Réglage
- Produit
- Diamètre intérieur du tube (avec versions à tube de mesure)
- Forme de la cuve
- Atténuation
- Courbe de linéarisation
- TAG capteur
- Valeur d'affichage

⁸⁾ Le signal 4 ... 20 mA du capteur sera coupé. Le capteur consomme un courant constant de 4 mA. Le signal de mesure est transmis uniquement comme signal HART numérique.

- Unité d'affichage
- Calibrage
- Sortie courant
- Unité de réglage
- Langue

Il **n'y aura pas** de lecture et de saisie pour les données suivantes importantes pour la sécurité :

- Mode de fonctionnement HART
- PIN
- SIL

Copier données capteur

Copier données capteur ?

Service - Code PIN

Ce menu vous permet d'activer/de désactiver le code PIN de façon permanente. La saisie d'un code PIN à 4 digits protège les données du capteur d'un dérèglement intempestif ou d'un accès non autorisé. Si le code PIN est activé en permanence, il peut être désactivé temporairement (c.-à-d. pour 60 minutes) pour chaque point de menu. Le code PIN est réglé sur 0000 à la livraison.

PIN

Activer maintenant de façon durable?

Si le code PIN est activé, vous n'aurez plus accès qu'aux fonctions suivantes :

- Sélectionner les points de menus et afficher les données
- Transférer des données du capteur dans le module de réglage et d'affichage

Info

Ce menu vous permet la lecture des informations les plus importantes concernant le capteur:

- Type d'appareil
- Numéro de série: nombre à 8 chiffres, par ex. 12345678

Type d'appareil

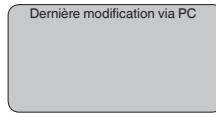
Numéro de série

- Date de calibrage : date du calibrage en usine
- Version du logiciel : édition du logiciel du capteur

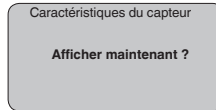
Date d'étalonnage

Version logicielle

- Dernière modification via PC : la date de la dernière modification des paramètres du capteur via PC



- Caractéristiques capteur, par ex. agrément, raccord process, joint d'étanchéité, cellule de mesure, plage de mesure, électronique, boîtier, entrée de câble, connecteur, longueur du câble, etc.



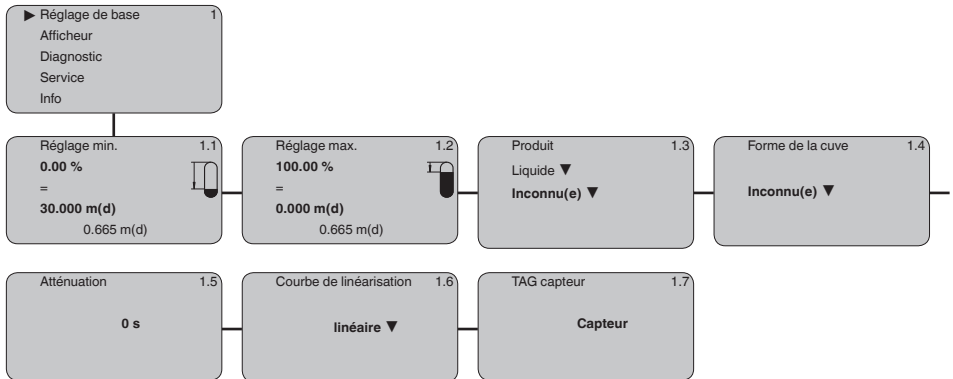
6.5 Plan du menu



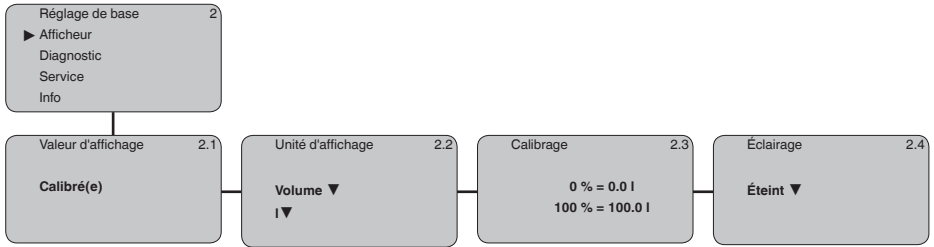
Information:

Les fenêtres de menus représentées en gris-clair ne seront pas toujours disponibles. Leur disponibilité dépend de votre équipement et de votre installation.

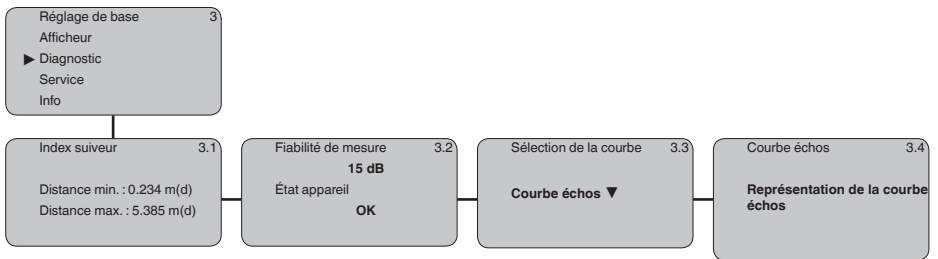
Réglage de base



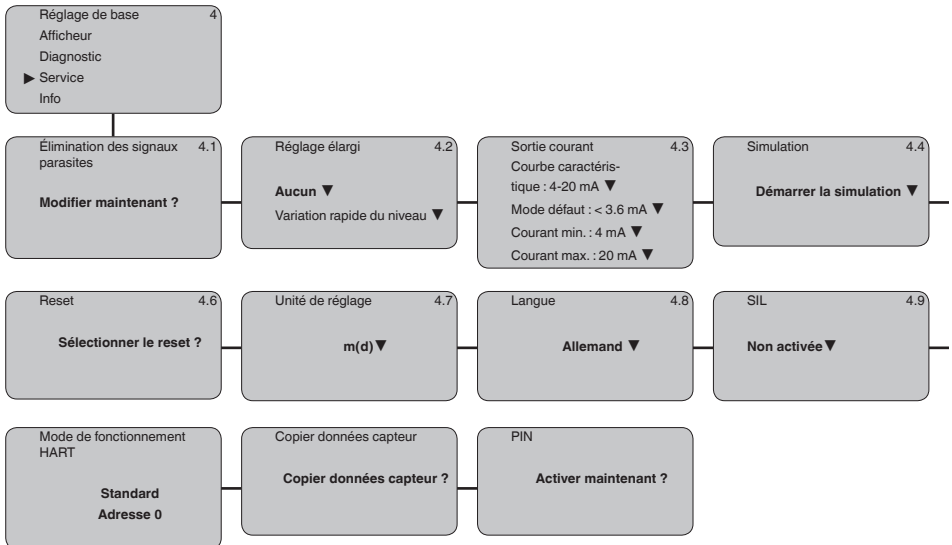
Afficheur



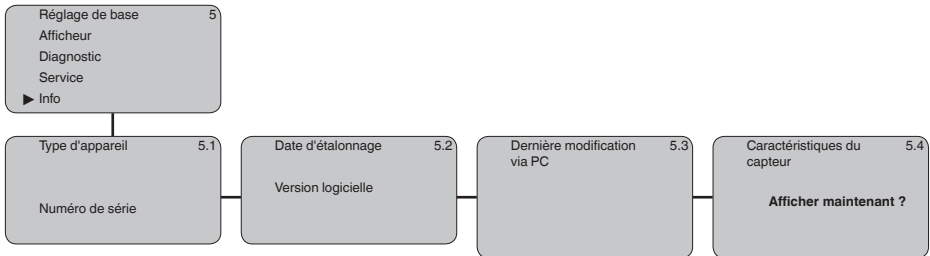
Diagnostic



Service



Info



6.10 Sauvegarde des données de paramétrage

Nous vous recommandons de noter les données réglées, par exemple dans cette notice de mise en service et de les archiver à la suite. Ainsi, elles seront disponibles pour une utilisation ultérieure et à des fins de maintenance.

Si le VEGAPULS 61 est équipé d'un module de réglage et d'affichage, les données les plus importantes pourront être lues du capteur vers le module de réglage et d'affichage. La procédure vous sera décrite dans la notice de mise en service "*Module de réglage et d'affichage*" au point de menu "*Copier les données capteur*". Les données y resteront mémorisées à demeure même en cas d'une coupure d'alimentation du capteur.

Au cas où il serait nécessaire de remplacer le capteur, il suffit d'enficher le module de réglage et d'affichage dans l'appareil de remplacement et de transmettre les données dans le capteur au menu "*Copier données capteur*".

7 Mettre en service avec PACTware et d'autres programmes de configuration

7.1 Raccordement du PC

VEGACONNECT directement au capteur

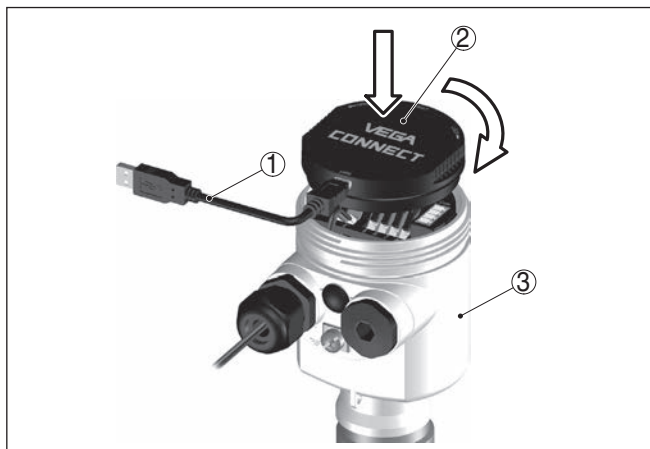


Fig. 27: Raccordement du PC via VEGACONNECT directement au capteur

- 1 Câble USB vers le PC
- 2 VEGACONNECT
- 3 Capteur

VEGACONNECT externe

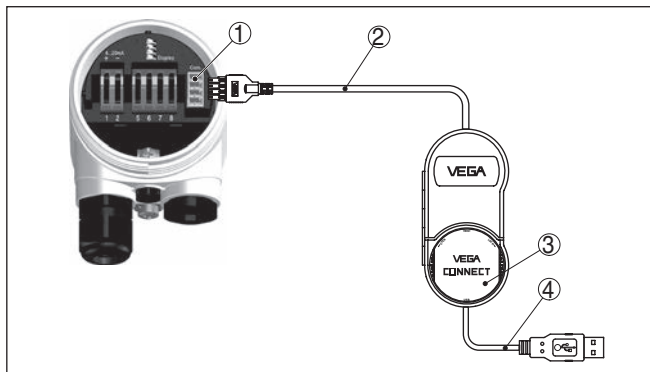


Fig. 28: Raccordement via VEGACONNECT externe

- 1 Interface bus I²C (Com.) au capteur
- 2 Câble de raccordement I²C de la VEGACONNECT
- 3 VEGACONNECT
- 4 Câble USB vers le PC

Composants nécessaires :

- VEGAPULS 61
- PC avec PACTware et DTM VEGA adéquat

- VEGACONNECT
- Bloc alimentation ou système d'exploitation

Raccordement via HART

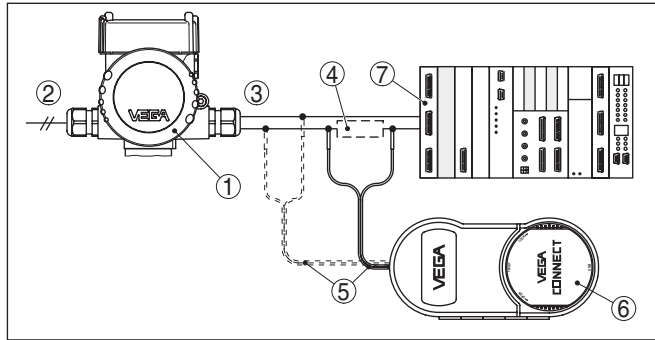


Fig. 29: Raccordement du PC à la ligne signal via HART

- 1 VEGAPULS 61
- 2 Résistance HART 250 Ω (en option selon l'exploitation)
- 3 Câble de raccordement avec contacts mâles 2 mm et bornes
- 4 Système d'exploitation/API/alimentation tension

Composants nécessaires :

- VEGAPULS 61
- PC avec PACTware et DTM VEGA adéquat
- VEGACONNECT 4
- Résistance HART env. 250 Ω
- Bloc alimentation ou système d'exploitation



Remarque:

Pour les blocs d'alimentation avec résistance HART intégrée (résistance interne env. 250 Ω), une résistance externe supplémentaire n'est pas nécessaire. Cela est valable pour les appareils VEGA types VEGATRENN 149A, VEGADIS 371, VEGAMET 381 par exemple. La plupart des blocs d'alimentation Ex usuels rencontrés sur le marché sont également équipés d'une résistance de limitation de courant suffisante. Dans ces cas précis, la VEGACONNECT 4 pourra être connectée en parallèle à la ligne 4 ... 20 mA.

7.2 Paramétrage via PACTware

Conditions requises

Pour le paramétrage de l'appareil via un PC Windows, le logiciel de configuration PACTware et un pilote d'appareil (DTM) adéquat selon le standard FDT sont nécessaires. La version PACTware actuelle respective ainsi que tous les DTM disponibles sont réunis dans un catalogue DTM. De plus, les DTM peuvent être intégrés dans d'autres applications cadres selon le standard FDT.



Remarque:

Utilisez toujours la toute dernière collection DTM parue pour pouvoir disposer de toutes les fonctions de l'appareil. En outre, la totalité des fonctions décrites n'est pas comprise dans les anciennes versions de firmware. Vous pouvez télécharger le logiciel d'appareil le plus récent

sur notre site web. Une description de la procédure de mise à jour est également disponible sur internet.

Pour continuer la mise en service, veuillez vous reporter à la notice de mise en service "Collection DTM/PACTware", qui est jointe à chaque collection DTM et peut être téléchargée sur notre site internet. Vous trouverez des informations complémentaires dans l'aide en ligne de PACTware et des DTM.

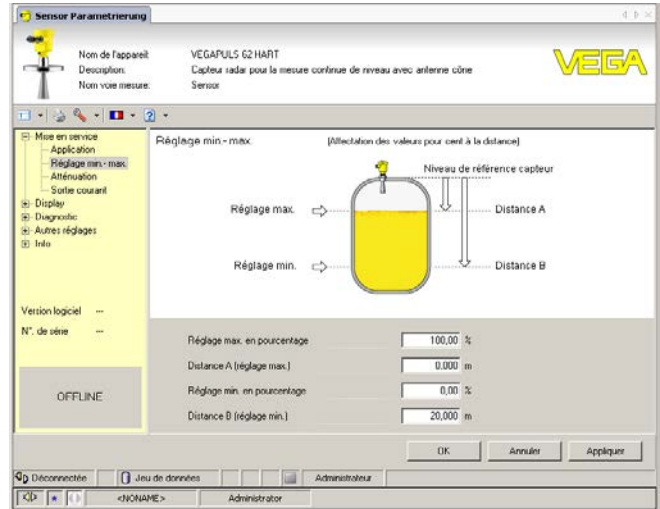


Fig. 30: Exemple de masque DTM

Version standard/version complète

Tous les DTM d'appareil sont disponibles en version standard gratuite et en version complète payante. Toutes les fonctions requises pour une mise en service complète sont comprises dans la version standard. Un assistant pour la structuration simple du projet facilite considérablement la configuration. La mémorisation/l'impression du projet ainsi qu'une fonction d'importation/d'exportation font également partie intégrante de la version standard.

Avec la version complète, vous disposez en outre d'une fonction d'impression étendue pour la documentation intégrale du projet ainsi que de la possibilité de mémoriser des courbes de valeurs de mesure et d'échos. Un programme d'aide à la décision pour cuves ainsi qu'un multiviewer pour l'affichage et l'analyse des courbes de valeurs de mesure et d'échos mémorisées sont également disponibles.

La version standard peut être téléchargée sur www.vega.com/Téléchargements. Vous pouvez vous procurer la version complète sur cédérom auprès de votre agence VEGA.

7.3 Paramétrage avec AMS™ et PDM

Pour les capteurs VEGA, il existe également des descriptions d'appareils sous forme de DD ou d'EDD pour les programmes de

configuration AMS™ et PDM. Ces descriptions d'appareils sont déjà contenues dans les versions actuelles d'AMS™ et de PDM.

Pour les versions plus anciennes d'AMS™ et de PDM, le téléchargement est possible gratuitement sur Internet sous www.vega.com.

7.4 Sauvegarde des données de paramétrage

Nous vous recommandons de documenter et de sauvegarder les données de paramétrage. Ainsi, elles seront disponibles pour une utilisation multiple et à des fins de maintenance ou de service.

La collection DTM VEGA et PACTware vous offrent dans leur version professionnelle (avec licence) les outils appropriés pour une documentation et une sauvegarde systématiques de projet.

8 Maintenance et élimination des défauts

8.1 Entretien

Maintenance

Si l'on respecte les conditions d'utilisation, aucun entretien particulier ne sera nécessaire en fonctionnement normal.

Nettoyage

Le nettoyage contribue à maintenir la plaque signalétique et les marquages visibles sur l'appareil.

Respecter ce qui suit à cet effet :

- Utiliser uniquement des détergents qui n'attaquent pas le boîtier, la plaque signalétique et les joints.
- Appliquer uniquement des méthodes de nettoyage qui correspondent à l'indice de protection de l'appareil.

8.2 Élimination des défauts

Comportement en cas de défauts

C'est à l'exploitant de l'installation qu'il incombe la responsabilité de prendre les mesures appropriées pour éliminer les défauts survenus.

Causes du défaut

Le VEGAPULS 61 vous offre une très haute sécurité de fonctionnement. Toutefois, des défauts peuvent apparaître pendant le fonctionnement de l'appareil. Ces défauts peuvent par exemple avoir les causes suivantes :

- Capteur
- Process
- Tension d'alimentation
- Exploitation des signaux

Élimination des défauts

Il faudra vérifier en premier le signal de sortie et évaluer ensuite les signalisations de défaut affichées par le module de réglage et d'affichage. La procédure vous sera décrite par la suite. Vous pouvez également obtenir d'autres diagnostics plus détaillés en vous servant d'un ordinateur équipé du logiciel PACTware et du DTM respectif. Cela vous permettra dans la plupart des cas de trouver la cause du défaut et d'y remédier.

Service d'assistance technique 24h/24

Si toutefois ces mesures n'aboutissent à aucun résultat, vous avez la possibilité - en cas d'urgence - d'appeler le service d'assistance technique VEGA, numéro de téléphone de la hotline **+49 1805 858550**.

Ce service d'assistance technique est à votre disposition également en dehors des heures de travail, à savoir 7 jours sur 7 et 24h/24. Étant proposé dans le monde entier, ce service est en anglais. Il est gratuit, vous n'aurez à payer que les frais de communication.

Vérifier le signal 4 ... 20 mA

Raccordez au capteur un multimètre portatif ayant la plage de mesure adéquate conformément au schéma de raccordement. Le tableau ci-dessous contient une description des pannes pouvant affecter le signal courant et des méthodes permettant d'y remédier.

Erreur	Cause	Suppression
Manque de stabilité du signal 4 ... 20 mA	Variations de niveau	Réglez l'atténuation via le module de réglage et d'affichage
Signal 4 ... 20 mA manqué	Raccordement électrique incorrect	Vérifier le raccordement selon le chapitre " <i>Étapes de raccordement</i> " et le corriger si besoin est selon le chapitre " <i>Schéma de raccordement</i> "
	Alimentation tension manquée	Vérifier s'il y a une rupture de lignes et la réparer si besoin est
	Tension de service trop basse ou résistance de charge trop haute	Vérifier et adapter si nécessaire
Signal courant supérieur à 22 mA ou inférieur à 3,6 mA	Électronique du capteur défectueuse	Remplacer l'appareil ou le retourner au service réparation



Pour les applications Ex, il faut respecter les règles concernant l'interconnexion des circuits courant de sécurité intrinsèque.

Signalisations de défaut via le module de réglage et d'affichage

Erreur	Cause	Suppression
E013	Pas de valeur de mesure existante	Capteur en phase de mise en route Le capteur ne trouve aucun écho par exemple en raison d'une mauvaise installation ou d'un faux paramétrage.
E017	Écart de réglage trop petit	Recommencer le réglage en augmentant l'écart entre le réglage min. et le réglage max.
E036	Logiciel du capteur non utilisable	Effectuer une mise à niveau du logiciel ou renvoyer l'appareil au service réparation
E041, E042, E043	Erreur de matériel (hardware), électronique défectueuse	Remplacer l'appareil ou le retourner au service réparation

Comportement après élimination des défauts

Suivant la cause du défaut et les mesures prises pour l'éliminer, il faudra le cas échéant recommencer les étapes décrites au chapitre "*Mise en service*".

8.3 Remplacement de l'électronique

En cas de défaut, l'électronique peut être remplacée par l'utilisateur.



Les applications Ex nécessitent l'utilisation d'un appareil et d'une électronique avec agrément Ex adéquat.

Si vous ne disposez pas d'électronique sur site, vous pouvez la commander à votre agence VEGA.

Numéro de série du capteur

La nouvelle électronique doit comprendre les réglages du capteur. Ceux-ci peuvent être chargés de la façon suivante :

- En usine par VEGA
- Sur le site par l'utilisateur

Dans les deux cas, il est nécessaire d'indiquer le numéro de série du capteur. Vous le trouverez sur l'étiquette signalétique, à l'intérieur du boîtier ou sur le bordereau de livraison de l'appareil.



Information:

Avant de procéder au chargement sur le site, les données de commande doivent être téléchargées via Internet (voir notice de mise en service "*Électronique*").

Attribution

Les électroniques sont adaptées aux capteurs correspondants et diffèrent en outre par leur sortie signal et leur alimentation.

8.4 Mise à jour du logiciel

Pour la mise à jour du logiciel de l'appareil, les composants suivants sont nécessaires :

- Appareil
- Tension d'alimentation
- Adaptateur d'interfaces VEGACONNECT
- PC avec PACTware
- Logiciel actuel de l'appareil comme fichier

Pour le logiciel d'appareil actuel et d'autres informations détaillées sur la procédure à suivre, voir la zone de téléchargement sous www.vega.com.



Avertissement !

Les appareils avec agréments peuvent être liés à certains versions logicielles. Veuillez à ce que l'agrément reste valable lors d'une mise à jour du logiciel.

Vous trouverez des informations détaillées dans la zone de téléchargement sous www.vega.com.

8.5 Marche à suivre en cas de réparation

Pour la fiche de renvoi d'appareil et d'autres informations détaillées sur la procédure à suivre, voir la zone de téléchargement sous www.vega.com.

Vos informations précises nous aideront à accélérer les délais de réparation.

Si une réparation venait à s'imposer, contactez au préalable votre interlocuteur local :

- Imprimer et remplir un formulaire par appareil
- Nettoyer et emballer l'appareil soigneusement de façon à ce qu'il ne puisse être endommagé
- Apposer sur l'emballage de l'appareil le formulaire dûment rempli et éventuellement une fiche de données de sécurité.
- Veuillez demander l'adresse de retour à votre agence. Vous trouverez celle-ci sur notre site Internet www.vega.com.

9 Démontage

9.1 Étapes de démontage

**Attention !**

Avant de démonter l'appareil, prenez garde aux conditions de process dangereuses telles que pression dans la cuve ou la tuyauterie, hautes températures, produits agressifs ou toxiques, etc.

Suivez les indications des chapitres "*Montage*" et "*Raccordement à l'alimentation en tension*" et procédez de la même manière mais en sens inverse.

9.2 Recyclage

L'appareil se compose de matériaux recyclables par des entreprises spécialisées. À cet effet, l'électronique a été conçue pour être facilement détachable et les matériaux utilisés sont recyclables.

Directive DEEE

L'appareil ne tombe pas dans le champ d'application de la Directive UE WEEE. Selon l'article 2 de cette directive, les appareils électriques et électroniques en sont exclus lorsqu'ils font partie d'un autre appareil qui n'est pas couvert par le champ d'application de la directive. Il s'agit entre autres des installations industrielles stationnaires.

Menez l'appareil directement à une entreprise de recyclage, n'utilisez pas les points de collecte communaux.

Au cas où vous n'auriez pas la possibilité de faire recycler le vieil appareil par une entreprise spécialisée, contactez-nous. Nous vous conseillerons sur les possibilités de reprise et de recyclage.

10 Annexe

10.1 Caractéristiques techniques

Caractéristiques générales

316L correspond à 1.4404 ou 1.4435

Matériaux, en contact avec le produit

- | | |
|---------------------------------------|--|
| - Raccord process | filetage G1½ et 1½ NPT : PVDF, Clamp 2" et 3", raccord union DN 50 et DN 80 : adaptateur en 316L |
| - Antenne | PVDF |
| - Joint d'étanchéité du filetage | FKM |
| - Joint d'étanchéité du raccord union | FKM |

Matériaux, sans contact avec le produit

- | | |
|---|--|
| - Boîtier | en aluminium coulé sous pression laqué peinture poudre (polyester qualicoat) |
| - Joint entre boîtier et couvercle du boîtier | Silicone SI 850 R, NBR sans silicone |
| - Hublot couvercle du boîtier | Polycarbonate (listé UL746-C), verre ⁹⁾ |
| - Borne de mise à la terre | 316Ti/316L |
| - Presse-étoupe | PA, acier inoxydable, Ms |
| - Joint d'étanchéité du presse-étoupe | NBR |
| - Obturateur du presse-étoupe | PA |

Poids, selon le raccord process et le matériau du boîtier 0,7 ... 3,4 kg (1.543 ... 7.496 lbs)

Couples de serrage

Couples de serrage max., exécution, filetage

- | | |
|-------|---------------------|
| - G1½ | 7 Nm (5.163 lbf ft) |
|-------|---------------------|

Couples de serrage maxi., version antenne cône en plastique

- | | |
|---|-----------------------|
| - Vis de montage de l'étrier de montage sur le boîtier du capteur | 4 Nm (2.950 lbf ft) |
| - Vis de la bride tournante DN 80 | 5 Nm (3.689 lbf ft) |
| - Vis de serrage antenne de bride d'adaptation | 2,5 Nm (1.844 lbf ft) |
| - Vis de la bride d'adaptation DN 100 | 7 Nm (5.163 lbf ft) |

Couples de serrage max. pour presse-étoupes NPT et conduits

- | | |
|-----------------------------------|----------------------|
| - Boîtier en matière plastique | 10 Nm (7.376 lbf ft) |
| - Boîtier en aluminium/acier inox | 50 Nm (36.88 lbf ft) |

Grandeur de sortie

Signal de sortie	4 ... 20 mA/HART (actif)
Durée du cycle	min. 1 s (dépend du paramétrage)
Résolution du signal	1,6 µA

⁹⁾ Verre avec boîtier en coulée de précision en aluminium et acier inoxydable

Signal défaut sortie courant (réglable)	Valeur mA inchangée 20,5 mA, 22 mA, < 3,6 mA (réglable)
Courant de sortie max.	22 mA
Charge ohmique	< 500 Ω^{10}
Atténuation (63 % de la grandeur d'entrée)	0 ... 999 s, réglable
Recommandation NAMUR remplie	NE 43
Valeurs de sortie HART	
– 1. Valeur HART (Primary Value)	Distance au niveau
– 2. Valeur HART (Secondary Value)	Distance par rapport au niveau - gradué (par exemple hl, %)
Résolution de mesure numérique	> 1 mm (0.039 in)

Grandeur d'entrée

Grandeur de mesure	distance entre raccord process et surface du produit
Écart minimum à partir du bord de l'antenne	50 mm (1.969 in) ¹¹⁾
Plage de mesure recommandée antenne encapsulée	jusqu'à 10 m (32.81 ft)
Plage de mesure recommandée antenne en plastique	jusqu'à 20 m (65.62 ft)

Conditions de référence concernant la précision de la mesure (selon DIN EN 60770-1)

Conditions de référence selon DIN EN 61298-1

– Température	+18 ... +30 °C (+64 ... +86 °F)
– Humidité relative de l'air	45 ... 75 %
– Pression d'air	860 ... 1060 mbar/86 ... 106 kPa (12.5 ... 15.4 psig)

Autres conditions de référence

– Réflecteur	Réflecteur idéal, p.ex plaque métallique 2 x 2 m
– Réflexions parasites	Signal parasite le plus fort 20 dB plus faible que le signal utile

Caractéristiques de mesure et données de puissance

Fréquence de mesure	bande K (technologie 26 GHz)
Intervalle de mesure env.	1 s
Angle de rayonnement -3 dB ¹²⁾	
– Système d'antennes encapsulé	22°
– Antenne cône en plastique	10°
Temps de réponse impulsionnelle ou de réglage ¹³⁾	> 1 s (dépend du paramétrage)

¹⁰⁾ Avec charge inductive partie ohmique au moins 25 Ω /mH.

¹¹⁾ Pour les produits ayant une faible constante diélectrique, jusqu'à 50 cm (19.69 in).

¹²⁾ Correspond à la zone dans laquelle se trouve 50 % de la puissance rayonnée

¹³⁾ Temps jusqu'à la sortie correcte (max. 10 % d'écart) du niveau lors d'une variation de niveau brusque.

Variation de niveau maxi. Réglable jusqu'à 1 m/min. (dépend du paramétrage)

Puissance HF maxi. rayonnée du système d'antenne

- Puissance crête de l'impulsion < 2 mW
- Durée de l'impulsion < 2 ns
- Puissance moyenne < 5 μ W
- Puissance moyenne à 1 m de distance < 200 nW/cm²

Puissance HF maxi. rayonnée du système d'antenne - version avec sensibilité augmentée

- Puissance crête de l'impulsion < 10 mW
- Durée de l'impulsion < 2 ns
- Puissance moyenne < 25 μ W
- Puissance moyenne à 1 m de distance < 1 μ W/cm²

Écart de mesure (selon DIN EN 60770-1)

Écart de mesure pour liquides¹⁴⁾ ≤ 5 mm (distance de mesure > 0,5 m/1.640 ft)

Déviati on de mesure avec sensibilité augmentée pour les fluides¹⁵⁾ ≤ 15 mm (distance de mesure > 1,0 m/3.280 ft)

Écart de mesure pour solides en vrac/ pulvérulents Les valeurs dépendent fortement de l'application. C'est pourquoi il est impossible de donner des indications spécifiques.

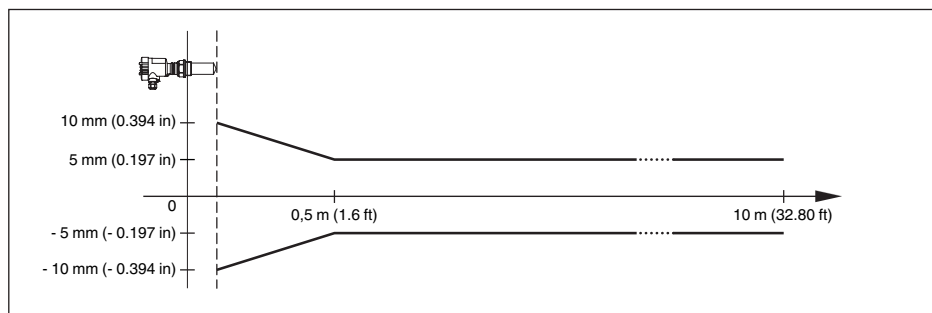


Fig. 31: Écart de mesure VEGAPULS 61 avec système d'antenne encapsulé

¹⁴⁾ Y compris la non-linéarité, l'hystérésis et la non-répétabilité.

¹⁵⁾ Y compris la non-linéarité, l'hystérésis et la non-répétabilité.

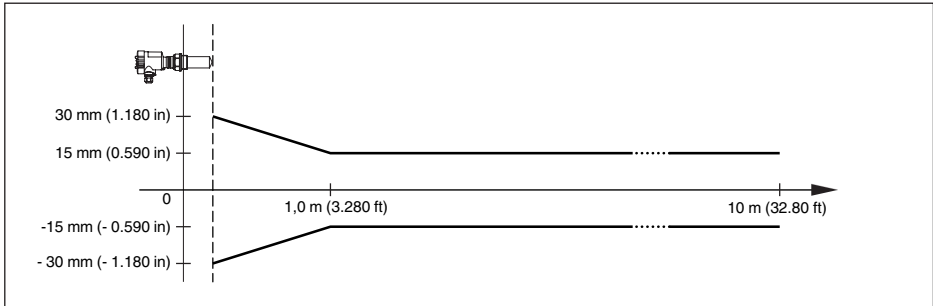


Fig. 32: Écart de mesure VEGAPULS 61 avec antenne encapsulée et sensibilité augmentée

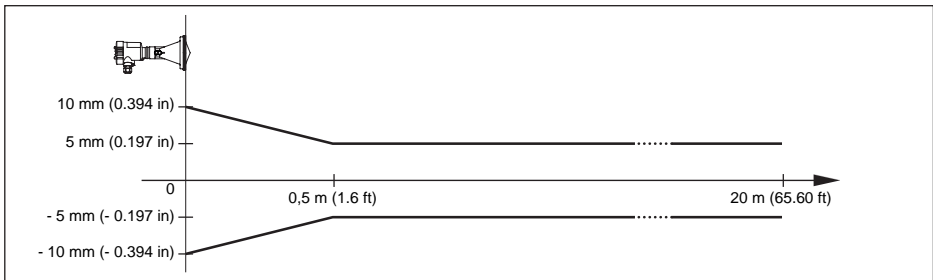


Fig. 33: Écart de mesure VEGAPULS 61 avec antenne cône en plastique

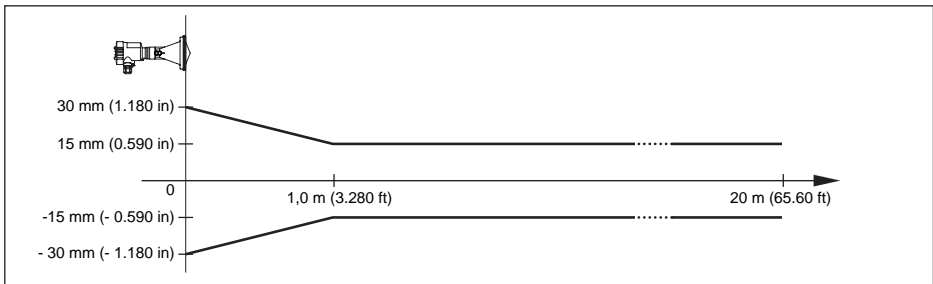


Fig. 34: Écart de mesure VEGAPULS 61 avec antenne cône en plastique et sensibilité augmentée

Influence de la température ambiante sur l'électronique du capteur¹⁶⁾

Coefficient en température du signal zéro < 0,03 %/10 K
(erreur de température)

Conditions ambiantes

Température ambiante, de transport et de stockage -40 ... +70 °C (-40 ... +158 °F)

¹⁶⁾ Par rapport à la plage de mesure nominale, dans la plage de température -40 ... +80 °C .

Conditions de process

Pression de la cuve

- Système d'antennes encapsulé -100 ... 300 kPa/-1 ... 3 bar (-14.5 ... 43.5 psi)
- Antenne cône en plastique -100 ... 200 kPa/-1 ... 2 bar (-14.5 ... 29.0 psig)

Température du process (mesurée au raccord process) -40 ... +80 °C (-40 ... +176 °F)

Tenue aux vibrations¹⁷⁾

- Système d'antennes encapsulé oscillations mécaniques jusqu'à 4 g dans la plage de fréquence de 5 ... 200 Hz
- Antenne cône en plastique avec bride tournante et d'adaptation oscillations mécaniques jusqu'à 2 g dans la plage de fréquence de 5 ... 200 Hz
- Antenne cône en plastique avec étrier de montage oscillations mécaniques jusqu'à 1 g dans la plage de fréquence de 5 ... 200 Hz

Caractéristiques électromécaniques - version IP 66/IP 67

Entrée de câble

- Boîtier à deux chambres
 - 1 x presse-étoupe M20 x 1,5 (câble : ø 5 ... 9 mm), 1 x obturateur M20 x 1,5 ; connecteur M12 x 1 pour VEGADIS 61 (en option)
 - ou :
 - 1x bouchon fileté ½ NPT, 1x obturateur ½ NPT, connecteur M12x1 pour VEGADIS 61 (en option)
 - ou :
 - 1 x connecteur (selon la version), 1 x obturateur M20 x 1,5 ; connecteur M12 x 1 pour VEGADIS 61 (en option)

Bornes à ressort pour section de conducteur < 2,5 mm² (AWG 14)

Module de réglage et d'affichage

Alimentation de tension et transmission des données Par le capteur

Affichage Afficheur LC matrice dot

Éléments de réglage 4 touches

Type de protection

- Non installé IP 20
- Installé dans le capteur sans couvercle IP 40

Température ambiante - module de réglage et d'affichage -20 ... +70 °C (-4 ... +158 °F)

Matériau

- Boîtier ABS
- Hublot Feuille de polyester

¹⁷⁾ Contrôlée selon les réglementations du Germanischen Lloyd, courbe GL 2.

Tension d'alimentation

Tension de service

- Appareil non Ex et appareil Ex-d 20 ... 72 V DC, 20 ... 253 V AC, 50/60 Hz

Consommation max.

4 VA ; 2,1 W

Connexions de potentiel et mesures de séparation électriques dans l'appareil

Électronique

Non reliée au potentiel

Tension assignée¹⁸⁾

500 V AC

Liaison conductrice

Entre borne de mise à la terre et raccord process métallique

Mesures de protection électrique

Type de protection

IP 66/IP 67 (NEMA Type 4X)

Catégorie de surtension (CEI 61010-1)

- jusqu'à 2000 m (6562 ft) d'altitude III
- jusqu'à 5000 m (16404 ft) d'altitude III - uniquement avec protection contre la surtension en amont
- jusqu'à 5000 m (16404 ft) d'altitude II

Degré de pollution¹⁹⁾

4

Classe de protection (CEI 61010-1)

I

Sécurité fonctionnelle (SIL)

Pour les appareils possédant une qualification SIL réglée en usine, la sécurité fonctionnelle est déjà activée. Pour les appareils ne possédant pas de qualification SIL réglée en usine, l'utilisateur devra activer la sécurité fonctionnelle pour les applications selon SIL via le module de réglage et d'affichage ou via PACTware.

Sécurité fonctionnelle selon CEI 61508-4

- Architecture monocanale (1oo1D) Jusqu'à SIL2
- Architecture à deux canaux diversitaire redondante (1oo2D) Jusqu'à SIL3

Vous trouverez des informations détaillées dans le Safety Manual de la série d'appareils livré avec l'appareil et/ou sous "www.vega.com", "*Téléchargements*", "*Agréments*".

Agréments

Les appareils avec agréments peuvent avoir des caractéristiques techniques différentes selon la version.

Pour ces appareils, il faudra donc respecter les documents d'agréments respectifs. Ceux-ci font partie de la livraison des appareils ou peuvent être téléchargés sur "www.vega.com", "*Recherche d'appareils (numéros de série)*" ainsi que dans la zone de téléchargement générale.

¹⁸⁾ Séparation galvanique entre l'électronique et les pièces métalliques de l'appareil

¹⁹⁾ En cas de mise en œuvre avec protection du boîtier remplie

10.2 Dimensions

Boîtier

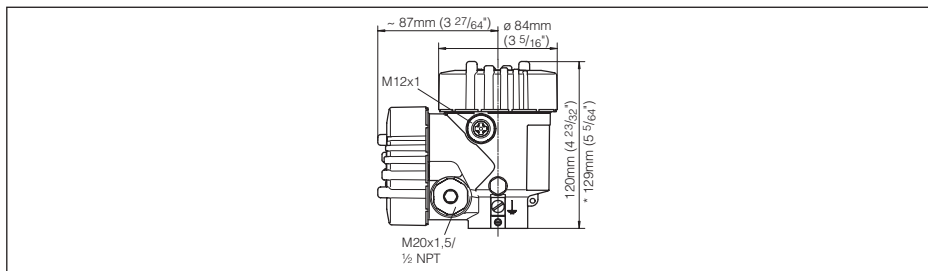


Fig. 35: Boîtier à deux chambres en aluminium (avec un module de réglage et d'affichage intégré, la hauteur du boîtier augmente de 9 mm/0.35 in)

VEGAPULS 61, version filetée

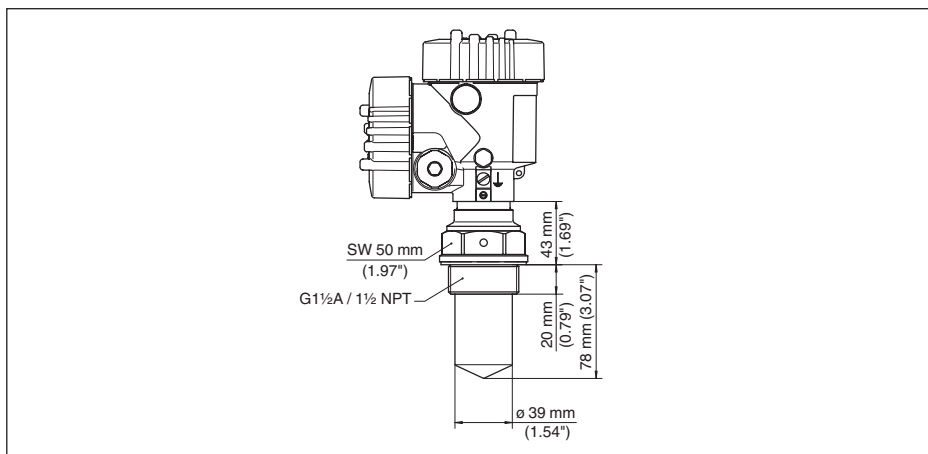


Fig. 36: VEGAPULS 61, version filetée G1½, ½ NPT

VEGAPULS 61, raccord aseptique

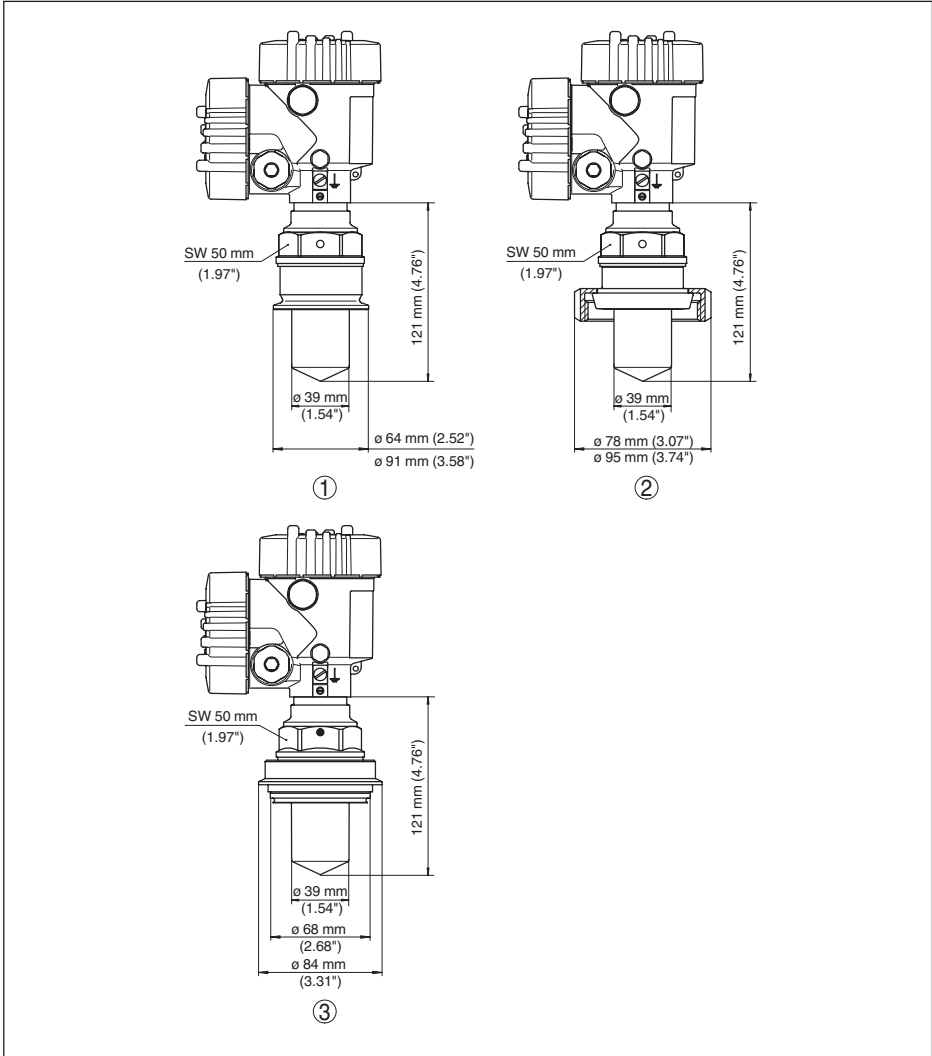


Fig. 37: VEGAPULS 61, raccord aseptique

- 1 Pince 2" (ø64 mm) et 3" (ø91 mm), (DIN 32676, ISO 2852), 316L
- 2 Raccord union DN 50, DN 80 (DIN 11851)
- 3 Tuchenhagen Varivent DN 32

VEGAPULS 61, version avec étrier de montage

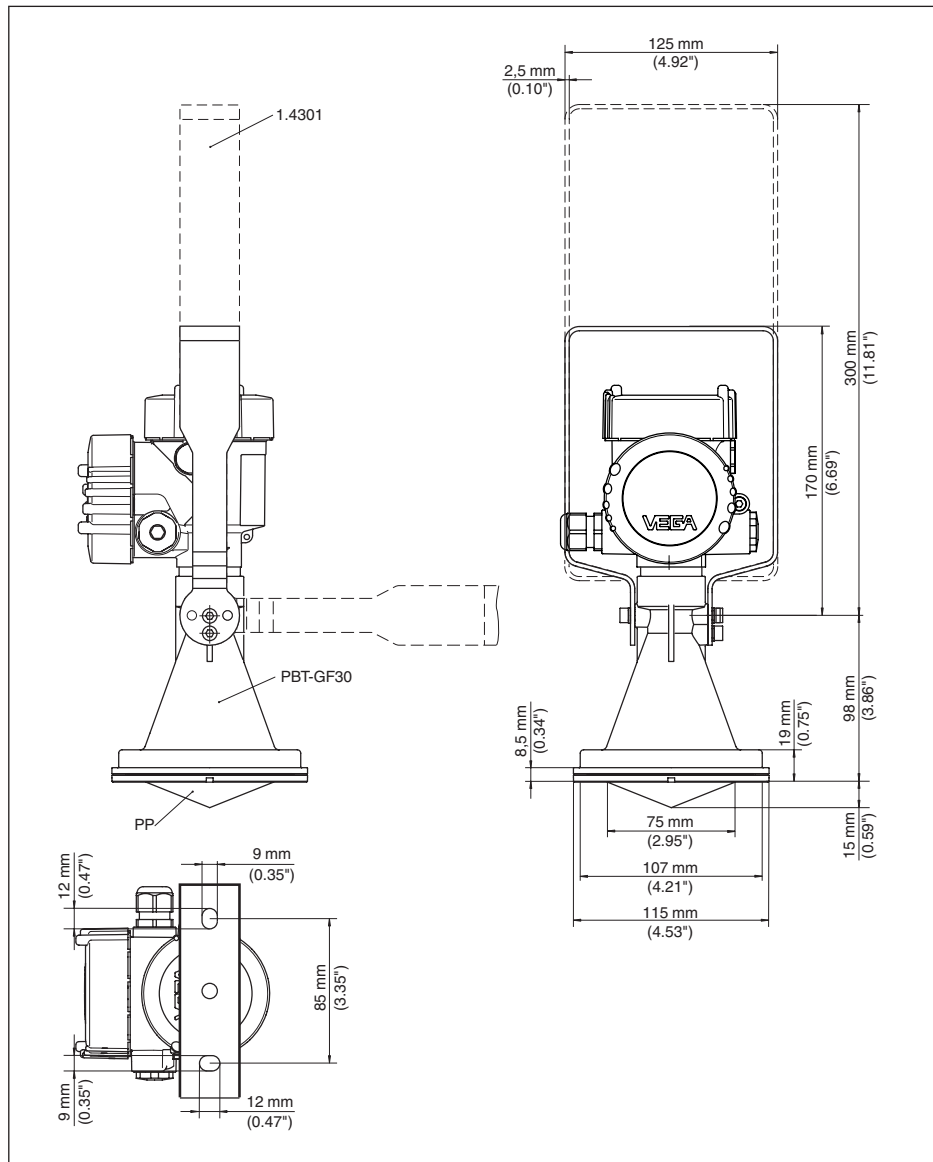


Fig. 38: VEGAPULS 61, version avec étrier de montage

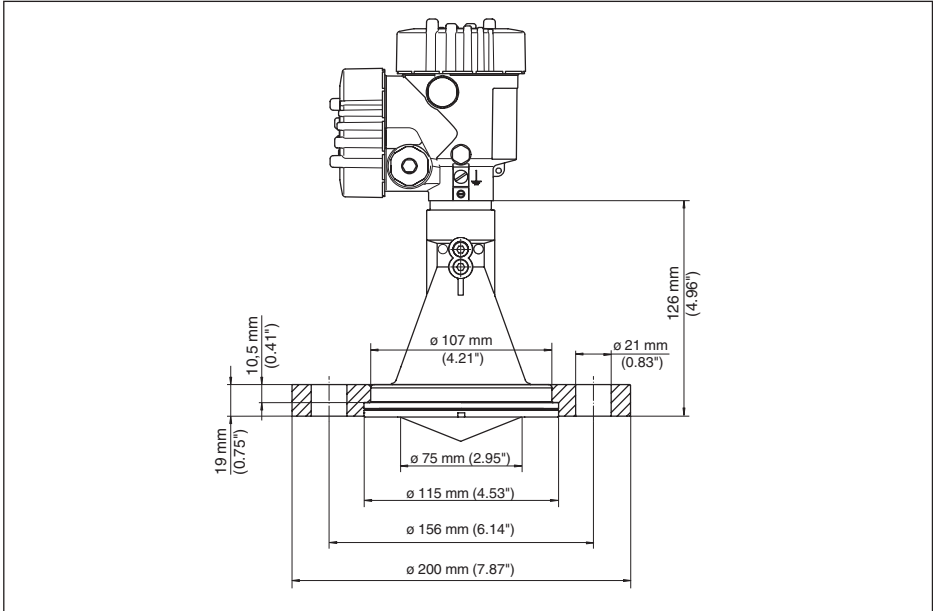
VEGAPULS 61, version avec bride tournante

Fig. 39: VEGAPULS 61, bride tournante DN 80, 3", JIS80

VEGAPULS 61, version avec bride d'adaptation

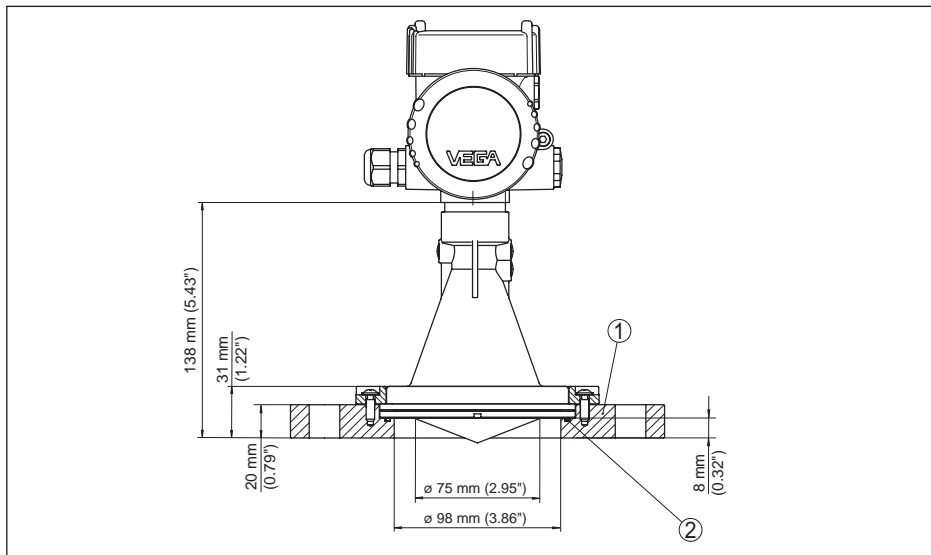


Fig. 40: VEGAPULS 61, bride d'adaptation DN 100, DN 150

- 1 Bride d'adaptation
- 2 Joint d'étanchéité

10.3 Droits de propriété industrielle

VEGA product lines are global protected by industrial property rights. Further information see www.vega.com.

VEGA Produktfamilien sind weltweit geschützt durch gewerbliche Schutzrechte.

Nähere Informationen unter www.vega.com.

Les lignes de produits VEGA sont globalement protégées par des droits de propriété intellectuelle. Pour plus d'informations, on pourra se référer au site www.vega.com.

VEGA líneas de productos están protegidas por los derechos en el campo de la propiedad industrial. Para mayor información revise la página web www.vega.com.

Линии продукции фирмы ВЕГА защищаются по всему миру правами на интеллектуальную собственность. Дальнейшую информацию смотрите на сайте www.vega.com.

VEGA系列产品在全球享有知识产权保护。

进一步信息请参见网站www.vega.com。

10.4 Marque déposée

Toutes les marques utilisées ainsi que les noms commerciaux et de sociétés sont la propriété de leurs propriétaires/auteurs légitimes.



28439-FR-190122







Date d'impression:

Les indications de ce manuel concernant la livraison, l'application et les conditions de service des capteurs et systèmes d'exploitation répondent aux connaissances existantes au moment de l'impression.

Sous réserve de modifications

© VEGA Grieshaber KG, Schiltach/Germany 2019



28439-FR-190122

VEGA Grieshaber KG
Am Hohenstein 113
77761 Schiltach
Allemagne

Tél. +49 7836 50-0
Fax +49 7836 50-201
E-mail: info.de@vega.com
www.vega.com