

Instrukcja obsługi

VEGAPULS 61

4 ... 20 mA/HART - system czteroprzewodowy



Document ID: 28439



VEGA

Spis treści

1 Uwagi do niniejszej dokumentacji.....	4
1.1 Funkcja.....	4
1.2 Adresaci - do kogo dokumentacja jest skierowana.....	4
1.3 Zastosowane symbole.....	4
2 Dla Twojego bezpieczeństwa.....	6
2.1 Upoważnieni pracownicy.....	6
2.2 Zastosowanie zgodne z przeznaczeniem.....	6
2.3 Ostrzeżenie przed błędnym użytkowaniem.....	6
2.4 Ogólne przepisy bezpieczeństwa i higieny pracy.....	6
2.5 Znaki ostrzegawcze na przyrządzie.....	7
2.6 Deklaracja zgodności UE.....	7
2.7 Spełnienie zaleceń NAMUR.....	7
2.8 Radiotechniczne dopuszczenie dla Europy.....	8
2.9 Zgodność z FCC/IC (tylko dla USA/Kanada).....	8
2.10 Ochrona środowiska.....	8
3 Opis wyrobu.....	9
3.1 Budowa.....	9
3.2 Zasada działania.....	11
3.3 Opakowanie, transport i przechowywanie.....	12
3.4 Wyposażenie dodatkowe i części zamienne.....	12
4 Montowanie.....	15
4.1 Wskazówki ogólne.....	15
4.2 Przygotowania do montażu pałaka.....	17
4.3 Wskazówki montażowe.....	18
5 Podłączenie do zasilania napięciem.....	26
5.1 Przygotowanie przyłącza.....	26
5.2 Czynności przy podłączaniu.....	27
5.3 Schemat przyłączy dla obudowy dwukomorowej.....	28
5.4 Faza włączenia.....	30
6 Rozruch z modułem wyświetlającym i obsługowym PLICSCOM.....	32
6.1 Krótki opis.....	32
6.2 Zakładanie modułu wyświetlającego i obsługowego.....	32
6.3 System obsługowy.....	33
6.4 Etapy rozruchu.....	34
6.5 Plan menu.....	47
6.10 Kopia zapasowa parametrów.....	49
7 Przeprowadzenie rozruchu z PACTware lub innymi programami obsługowymi.....	50
7.1 Podłączenie PC.....	50
7.2 Wprowadzanie parametrów z PACTware.....	51
7.3 Wprowadzanie parametrów z AMS™ i PDM.....	52
7.4 Kopia zapasowa parametrów.....	53
8 Czynności serwisowe i usuwanie usterek.....	54
8.1 Utrzymywanie sprawności.....	54
8.2 Usuwanie usterek.....	54
8.3 Wymiana modułu elektronicznego.....	55

8.4	Odświeżenie oprogramowania	56
8.5	Postępowanie w przypadku naprawy	56
9	Wymontowanie.....	57
9.1	Czynności przy wymontowaniu	57
9.2	Utylizacja.....	57
10	Załączniki.....	58
10.1	Dane techniczne	58
10.2	Wymiary	64
10.3	Prawa własności przemysłowej	69
10.4	Znak towarowy	69

Przepisy bezpieczeństwa dla obszarów zagrożenia wybuchem (Ex)



W przypadku użytkowania w obszarze zagrożenia wybuchem (Ex) przestrzegać specyficznych przepisów bezpieczeństwa w tym zakresie. One są dołączone do każdego przyrządu dopuszczonego do działania w obszarze zagrożenia wybuchem (Ex) jako dokument i stanowią element składowy instrukcji obsługi.

Stan opracowania redakcyjnego:2018-12-18

1 Uwagi do niniejszej dokumentacji

1.1 Funkcja

Przedłożona instrukcja obsługi dostarcza niezbędnych informacji w zakresie montażu, podłączenia i rozruchu, jak również ważnych wskazówek na temat konserwacji, usuwania usterek, wymiany części i bezpieczeństwa użytkowników. Z tego względu należy przeczytać ją przed rozruchem i przechowywać ją jako nieodłączny element wyrobu, w sposób zawsze łatwo dostępny w bezpośrednim sąsiedztwie przyrządu.

1.2 Adresaci - do kogo dokumentacja jest skierowana

Niniejsza instrukcja obsługi jest przeznaczona dla wykwalifikowanych specjalistów. Treść niniejszej instrukcji musi być dostępna dla specjalistów i praktycznie stosowana.

1.3 Zastosowane symbole



Document ID

Ten symbol na stronie tytułowej niniejszej instrukcji wskazuje na Document ID. Po wpisaniu Document ID na stronie internetowej www.vega.com otwiera się witryna pobierania dokumentów.



Informacja, dobra rada, wskazówka

Ten symbol oznacza pomocne informacje dodatkowe.



Uwaga! W razie lekceważenia tej wskazówki mogą wystąpić usterki lub błędy w działaniu.



Ostrzeżenie! W razie lekceważenia tego ostrzeżenia może dojść do wypadku z udziałem osób i/lub poważnych uszkodzeń przyrządu.



Niebezpieczeństwo! W razie lekceważenia tego ostrzeżenia może dojść do ciężkiego wypadku z udziałem osób i/lub zniszczenia przyrządu.



Zastosowanie w warunkach zagrożenia wybuchem (Ex)

Ten symbol oznacza szczególne wskazówki dla zastosowań w warunkach zagrożenia wybuchem (Ex)



Zastosowanie w warunkach SIL

Ten symbol oznacza pomocne informacje dotyczące bezpieczeństwa działania, których należy szczególnie przestrzegać przy zastosowaniach istotnych z punktu widzenia bezpieczeństwa.



Lista

Poprzedzająca kropka oznacza listę bez konieczności zachowania kolejności.



Sekwencja czynności

Ta strzałka oznacza pojedynczą sekwencję czynności.



Kolejność wykonywania czynności

Poprzedzające liczby oznaczają kolejno następujące po sobie czynności.

**Utylizacja baterii**

Ten symbol oznacza szczególne wskazówki dotyczące utylizacji baterii oraz akumulatorów.

2 Dla Twojego bezpieczeństwa

2.1 Upoważnieni pracownicy

Wykonywanie wszystkich czynności opisanych w niniejszej dokumentacji technicznej jest dozwolone tylko wykwalifikowanym specjalistom, upoważnionym przez kierownictwo zakładu.

Podczas pracy przy urządzeniu lub z urządzeniem zawsze nosić wymagane osobiste wyposażenie ochronne.

2.2 Zastosowanie zgodne z przeznaczeniem

VEGAPULS 61 to przyrząd do ciągłego pomiaru poziomu napętnienia.

Szczegółowe dane dotyczące zakresu zastosowań przedstawiono w rozdziale "*Opis produktu*".

Bezpieczeństwo pracy przyrządu jest zachowane tylko w przypadku zastosowania zgodnego z przeznaczeniem, odpowiednio do danych w instrukcji obsługi, a także ewentualnie występujących instrukcji dodatkowych.

Ze względu na bezpieczeństwo oraz warunki gwarancji, ingerencje wykraczające poza czynności opisane w instrukcji obsługi są dozwolone tylko pracownikom upoważnionym przez producenta. Samowolne przeróbki lub zmiany konstrukcyjne są jednoznacznie zabronione.

2.3 Ostrzeżenie przed błędnym użytkowaniem

W przypadku zastosowania nieprawidłowego lub sprzecznego z przeznaczeniem, przyrząd ten może stanowić źródło zagrożenia specyficznego dla rodzaju zastosowania - np. przelanie zbiornika lub uszkodzenie części urządzenia - z powodu błędnego zamontowania lub ustawienia. To może stanowić zagrożenie wypadkowe dla osób i spowodować szkody materialne i w środowisku naturalnym. Ponadto może to negatywnie wpłynąć na zabezpieczenia samego przyrządu.

2.4 Ogólne przepisy bezpieczeństwa i higieny pracy

Przyrząd odpowiada aktualnemu stanowi techniki z uwzględnieniem ogólnie obowiązujących przepisów i wytycznych. Użytkownik musi przestrzegać zasad bezpieczeństwa zawartych w niniejszej instrukcji obsługi, zasad instalowania obowiązujących w danym kraju, a także obowiązujących przepisów bezpieczeństwa i higieny pracy. Z uwagi na bezpieczeństwo dozwolone jest stosowanie jedynie akcesoriów określonych przez producenta przyrządu.

Częstotliwości nadajnika sond radarowych mieszczą się w zakresach pasm C, K lub W, w zależności od wersji wykonania przyrządu. Moc nadajnika jest znacznie mniejsza od międzynarodowych dopuszczalnych wartości granicznych. W warunkach zastosowania zgodnego z przeznaczeniem nie występują żadne negatywne wpływy na zdrowie. Przyrząd można użytkować bez ograniczeń także poza zamkniętymi zbiornikami metalowymi.

Eksploracja przyrządu jest dozwolona tylko przy nienagannym i bezpiecznym stanie technicznym. Użytkownik ponosi odpowiedzialność za bezusterkowe użytkowanie przyrządu. W przypadku zastosowania w mediach agresywnych lub powodujących korozję mogących stanowić źródło zagrożeń przy błędnym działaniu przyrządu, inwestor musi przekonać się o prawidłowym działaniu przyrządu podejmując odpowiednie działania.

Ponadto użytkownik jest zobowiązany w czasie całego okresu eksploatacji do aktualizacji wymaganych środków bezpieczeństwa pracy odpowiadających bieżącym zmianom w przepisach oraz do przestrzegania nowych przepisów.

W celu uniknięcia zagrożeń należy zapoznać się ze znaczeniem znaków ostrzegawczych i wskazówek przymocowanych na przyrządzie oraz ich przestrzegać. Opis znaczenia znaków zamieszczono w instrukcji obsługi.

2.5 Znaki ostrzegawcze na przyrządzie

Przestrzegać znaków ostrzegawczych i wskazówek zamocowanych na przyrządzie.

2.6 Deklaracja zgodności UE

Przyrząd spełnia ustawowe wymagania Dyrektyw UE, którym on podlega. Poprzez znak CE producent potwierdza osiągnięcie pomyślnego wyniku kontroli.

Deklaracja zgodności UE jest zamieszczona na naszej stronie internetowej w dziale pobierania dokumentów www.vega.com/downloads.

Kompatybilność elektromagnetyczna

Te przyrządy są przeznaczone do zastosowań przemysłowych. Przy tym należy uwzględnić możliwość wystąpienia zakłóceń przewodowych oraz wywołanych odbitymi falami, tak jak zazwyczaj w przyrządach klasy A według EN 61326-1. Jeżeli przyrząd znajdzie zastosowanie w innych warunkach, to należy zapewnić kompatybilność elektromagnetyczną w stosunku do innych urządzeń.

2.7 Spełnienie zaleceń NAMUR

NAMUR to stowarzyszenie działające w Niemczech w dziedzinie automatyzacji procesów technologicznych. Zalecenia wydawane przez NAMUR określają standardowe rozwiązania w zakresie przyrządów pomiarowych.

Przyrząd spełnia wymagania następujących zaleceń NAMUR:

- NE 21 – Kompatybilność elektromagnetyczna sprzętu roboczego
- NE 43 – Poziom sygnał informacji o zaniku działania przetworników pomiarowych
- NE 53 – Kompatybilność przyrządów i podzespołów wyświetlających/obsługowych

Dalsze informacje - patrz www.namur.de.

2.8 Radiotechniczne dopuszczenie dla Europy

Przyrząd został skontrolowany zgodnie z aktualnie obowiązującymi następującymi zharmonizowanymi normami:

- EN 302372 - Tank Level Probing Radar

Tym samym uzyskało dopuszczenie do eksploatacji wewnątrz zamkniętych zbiorników na terenie krajów UE.

W krajach EFTA eksploatacja jest dozwolona, o ile odpowiednie normy zostały zrealizowane.

Eksploatacja sondy wewnątrz zamkniętych zbiorników wymaga spełnienia wymagań określonych w punktach od a do f aneksu E normy EN 302372.

2.9 Zgodność z FCC/IC (tylko dla USA/Kanada)

VEGAPULS ze wszystkimi rodzajami anten posiada dopuszczenie FCC/IC.

Wszelkie zmiany dokonane bez jednoznacznego zezwolenia firmy VEGA powodują wygaśnięcie dopuszczenia do użytkowania według przepisów FCC/IC.

Przyrząd VEGAPULS 61 spełnia wymagania przepisów FCC część 15. Podczas eksploatacji należy przestrzegać następujących zarządzeń:

- Przyrząd nie może być źródłem emisji zakłóceń
- Przyrząd musi być odporny na imisje zakłóceń także takich, które są przyczyną niepożądanych stanów roboczych

Przyrząd został opracowany do eksploatacji z anteną określoną w rozdziale "Wymiary" niniejszej instrukcji obsługi, odznaczającą się maksymalnym wzmocnieniem rzędu 33 dB. Przyrządu nie wolno użytkować z innymi antenami niż wymienionymi na liście albo o wzmocnieniu większym niż 33 dB. Wymagana impedancja anteny wynosi 50 Ω .

2.10 Ochrona środowiska

Ochrona naturalnych podstaw życia to jedno z najważniejszych zadań. W związku z tym wprowadziliśmy system zarządzania środowiskowego, którego celem jest ciągłe poprawianie zakładowej ochrony środowiska. System zarządzania środowiskowego posiada certyfikat DIN EN ISO 14001.

Prosimy o pomoc w spełnieniu tych wymagań i o przestrzeganie wskazówek ochrony środowiska ujętych w niniejszej instrukcji obsługi:

- Rozdział "Opakowanie, transport i przechowywanie"
- Rozdział "Utylizacja"

3 Opis wyrobu

3.1 Budowa

Wersje wykonania

Sonda radarowa VEGAPULS 61 jest dostarczana w dwóch wersjach wykonania modułu elektronicznego:

- Standardowy układ elektroniczny typu PS60KV
- Układ elektroniczny o zwiększonej czułości typu PS60KE

Posiadana wersja wykonania układu jest ustalana na podstawie tabliczki znamionowej na module elektronicznym.

Rodzaj wersji wykonania układu elektronicznego wywiera wpływ na deklarację zgodności CE, ustawienia fabryczne dla wybranego medium i kształtu zbiornika, dokładność pomiaru oraz dopuszczenia do użytkowania VEGAPULS 61. Różnice są opisane w niniejszej instrukcji obsługi w stosownych rozdziałach.

Zakres dostawy

Zakres dostawy obejmuje:

- Sonda radarowa
- Dokumentacja
 - Krótka instrukcja obsługi VEGAPULS 61
 - Instrukcje dla opcjonalnego wyposażenia przyrządu
 - Specyficzne dla obszaru zagrożenia wybuchem "*Przepisy bezpieczeństwa pracy*" (w przypadku wersji dla obszaru zagrożenia wybuchem (Ex))
 - W razie potrzeby dalsze zaświadczenia



Informacja:

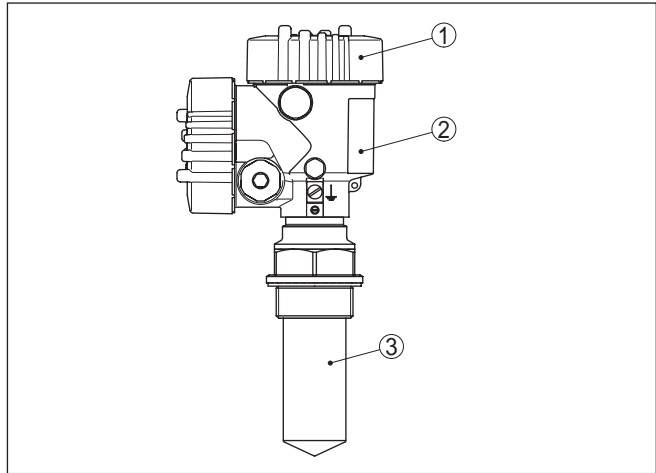
W niniejszej instrukcji obsługi są także opisane cechy przyrządu, które stanowią dodatkowe opcje. Każdy zakres dostawy wynika ze specyfikacji złożonego zamówienia.

Podzespoły

VEGAPULS 61 składa się z następujących podzespołów:

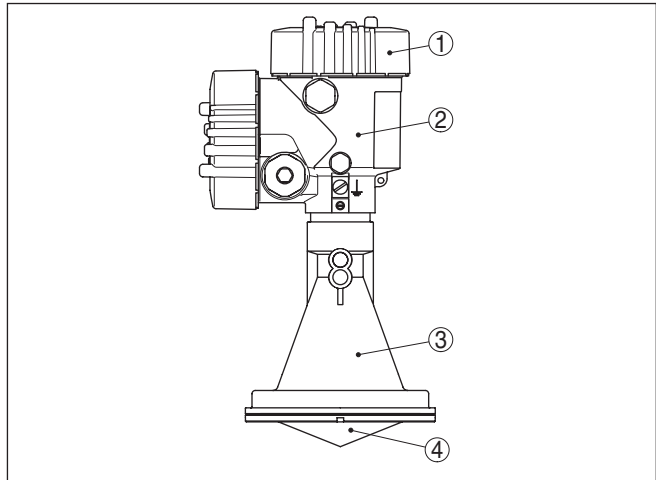
- Przyłącze technologiczne z hermetycznym systemem antenowym
- Obudowa z modułem elektronicznym
- Pokrywa obudowy, opcja z modułem wyświetlającym i obsługowym PLICSCOM

Podzespoły można zamówić w różnych wersjach wykonania.



Rys. 1: VEGAPULS 61, wersja z gwintem i hermetycznym systemem antenowym oraz dwukomorową obudową aluminiową

- 1 Pokrywa obudowy z poniżej umieszczonym PLICSCOM (opcja)
- 2 Obudowa z modulem elektronicznym
- 3 Przyłącze technologiczne z hermetycznym systemem antenowym



Rys. 2: VEGAPULS 61, wersja z gwintem i anteną tubową z tworzywa sztucznego oraz dwukomorową obudową aluminiową

- 1 Pokrywa obudowy z poniżej umieszczonym PLICSCOM (opcja)
- 2 Obudowa z modulem elektronicznym
- 3 Przyłącze technologiczne z anteną tubową z tworzywa sztucznego

Tabliczka znamionowa

Tabliczka znamionowa zawiera najważniejsze dane do identyfikacji i do zastosowania przyrządu:

- Typ przyrządu

- Numer artykułu i seryjny przyrządu
- Numery artykułu dokumentacji
- Dane techniczne: dopuszczenia, typ anteny, przyłącze technologiczne, uszczelka technologiczna/temperatura, wyjście sygnału, zasilanie napięciem, stopień ochrony, klasa ochrony
- Oznaczenie SIL (w przypadku fabrycznego certyfikatu SIL)

Numer seryjny umożliwia wgląd do specyfikacji dostarczonego przyrządu pod adresem "www.vega.com", "VEGA Tools" i "Szukanie przyrządu". Oprócz tabliczki znamionowej na zewnątrz przyrządu, numer seryjny znajduje się również we wnętrzu przyrządu.

Zakres obowiązywania instrukcji obsługi

Przedłożona instrukcja obsługi obowiązuje dla następujących wersji wykonania:

- Wersja sprzętu ≤ 1.10
- Wersja oprogramowania ≤ 3.90

3.2 Zasada działania

Zakres zastosowań

VEGAPULS 61 jest sondą radarową działającą w paśmie K (częstotliwość nadawania około 26 GHz) do ciągłego pomiaru poziomu napełnienia.

Wersja wykonania z **hermetycznym systemem antenowym** jest szczególnie przydatna do pomiaru poziomu napełnienia agresywnych cieczy w małych zbiornikach.

Wersja wykonania z **anteną tubową z tworzywa sztucznego** jest szczególnie przydatna do pomiaru natężenia przepływu w otwartych kanałach lub do pomiar poziomu wód powierzchniowych.

Układ elektroniczny o zwiększonej czułości umożliwia zastosowanie VEGAPULS 61 także przy niekorzystnych właściwościach odbijania fal i medium napełniającego zbiornik o stałej dielektrycznej ϵ_r .

Zasada działania

Antena sondy radarowej emituje krótkie impulsy radarowe trwające około 1 ns. One ulegają odbiciu od mierzonego medium i odbierane są przez antenę w postaci echa. Czas przebiegu impulsów radarowych od momentu wysłania aż do odbioru jest proporcjonalny do przebytej odległości, a tym samym do wysokości napełnienia. Zarejestrowana wysokość napełnienia jest przetwarzana na adekwatny sygnał wyjściowy i udostępniana jako wartość mierzona.

Zasilanie napięciem

Układ elektroniczny w systemie czteroprzewodowym i oddzielnym zasilaniem napięciem.

Zakres zasilania napięciem może się różnić w zależności od wersji wykonania przyrządu.

Dane zasilania napięciem zamieszczono w rozdziale "*Dane techniczne*".

Przesyłanie danych pomiarowych przez wyjście 4 ... 20 mA/HART, niezależne od zasilania.

Podświetlenie wyświetlacza modułu wyświetlającego i obsługowego jest zasilane przez sondę. Warunkiem jest tutaj określona wysokość

napięcia roboczego. Dokładne dane napięcia zamieszczono w rozdziale "*Dane techniczne*".

3.3 Opakowanie, transport i przechowywanie

Opakowanie

Przyrząd jest chroniony przez opakowanie podczas przesyłki na miejsce użytkowania. Zabezpiecza ono skutecznie przy zwykłych obciążeniach występujących podczas transportowania, co potwierdza kontrola oparta na normie ISO 4180.

Przyrządy standardowe mają opakowania kartonowe, które są nieszkodliwe dla środowiska i stanowią surowiec wtórny. W przypadku specjalnych wersji wykonania dodatkowo stosowana jest pianka PE lub folia PE. Utylizację materiału opakowania należy zlecić punktom zbiórki surowców wtórnych.

Transport

Transport musi zostać przeprowadzony z uwzględnieniem wskazówek zamieszczonych na opakowaniu. Ich lekceważenie może być przyczyną uszkodzenia przyrządu.

Kontrola po dostawie

Po doręczeniu należy niezwłocznie skontrolować dostawę pod względem kompletności i ewentualnych szkód transportowych. Stwierdzone szkody transportowe lub ukryte wady należy odpowiednio zgłosić.

Przechowywanie

Opakowane przyrządy należy przechowywać aż do montażu w sposób zamknięty i z uwzględnieniem naniesionych znaków układania i magazynowania.

Opakowane przyrządy przechowywać tylko w następujących warunkach - o ile nie podano inaczej:

- Nie przechowywać na wolnym powietrzu
- Przechowywać w miejscu suchym i niezapyłonym
- Bez działania agresywnych mediów
- Chronić przed nasłonecznieniem
- Zapobiegać wstrząsom mechanicznym
- Temperatura magazynowania i transportowania - patrz rozdział "*Załącznik - Dane techniczne - Warunki otoczenia*"
- Wilgotność względna powietrza 20 ... 85 %

Temperatura magazynowania i transportowania

Podnoszenie i przenoszenie

W związku z masą przyrządu przekraczającą 18 kg (39.68 lbs) do podnoszenia i przenoszenia należy używać tylko odpowiedniego sprzętu posiadającego niezbędne dopuszczenie.

3.4 Wyposażenie dodatkowe i części zamienne

PLICSCOM

Moduł wyświetlający i obsługowy PLICSCOM służy do wyświetlania wartości mierzonych, programowania i diagnozy. W każdej chwili można go włożyć i znów wyjąć z przyrządu albo z peryferyjnego zespołu wyświetlającego i obsługowego.

Zintegrowany moduł Bluetooth (opcja) umożliwia bezprzewodową obsługę standardowymi komunikatorami:

- smartfon/tablet (system operacyjny iOS albo Android)

- komputer PC/Notebook z adapterem USB Bluetooth (system operacyjny Windows)

Pogłębiające informacje zamieszczono w instrukcji obsługi "*Moduł wyświetlający i obsługowy PLICSCOM*" (Document-ID 36433).

VEGACONNECT

Adapter VEGACONNECT jest interfejsem umożliwiającym komunikację pomiędzy przyrządem pomiarowym a komputerem PC wyposażonym w port USB. Do wprowadzania parametrów tych przyrządów konieczne jest oprogramowanie PACTware z VEGA-DTM.

Pogłębiające informacje zamieszczono w instrukcji obsługi "*Adapter interfejsu VEGACONNECT*" (Document-ID 32628).

VEGADIS 81

VEGADIS 81 to peryferyjny moduł wyświetlający i obsługowy dla wszystkich przetworników pomiarowych VEGA-plics®.

Dla przetworników pomiarowych z obudową dwukomorową jest dodatkowo konieczny adapter interfejsu "*VEGADIS-Adapter*" dla VEGADIS 81.

Pogłębiające informacje zamieszczono w instrukcji obsługi "*VEGADIS 81*" (Document-ID 43814).

VEGADIS 82

VEGADIS 82 jest przeznaczony do wyświetlania wartości mierzonej i programowania przyrządów z protokołem HART. On jest wprowadzony do obwodu przewodu sygnałowego 4 ... 20 mA/HART.

Pogłębiające informacje zamieszczono w instrukcji obsługi "*VEGADIS 82*" (Document-ID 45300).

Ostona ochronna

Zadaniem osłony ochronnej jest zabezpieczenie obudowy sondy przed zanieczyszczeniem i silnym nagraniem promieniami słonecznymi.

Pogłębiające informacje zamieszczono w instrukcji dodatkowej "*Ostona ochronna*" (Document-ID 34296).

Kołnierze

Kołnierze są dostępne w różnych wersjach wykonania zgodnych z normami: DIN 2501, EN 1092-1, ANSI B 16.5, JIS B 2210-1984, GOST 12821-80.

Pogłębiające informacje podano w instrukcji dodatkowej "*Kołnierze według DIN-EN-ASME-JIS*" (Document-ID 31088).

Przesuwna uszczelka kołnierzowa

Przesuwna uszczelka kołnierzowa służy do ukierunkowania anteny sondy na powierzchnię materiału sypkiego i tym samym do optymalizacji pomiaru.

Pogłębiające informacje zamieszczono w instrukcji dodatkowej "*Przesuwna uszczelka kołnierzowa*" (Document-ID 33797).

Przyłącze do przedmuchiwania

Przyłącze do przedmuchiwania służy do nadmuchu powietrza robocze-go do obszaru anteny sondy radarowej. Dzięki temu powierzchnia anteny jest chroniona przed osadami pyłu i osadzaniem się skroplin.

Pogłębiające informacje zamieszczono w instrukcji dodatkowej "*Przyłącze do przedmuchiwania*" (Document-ID 49552).

Moduł elektroniczny

Moduł elektroniczny VEGAPULS serii 60 jest częścią wymienną do sond radarowych VEGAPULS seria 60. Do różnych wyjść sygnałowych dostępna jest odpowiednia wersja wykonania.

Pogłębiające informacje zamieszczono w instrukcji obsługi "*Moduł elektroniczny VEGAPULS seria 60*" (Document-ID 30176).

4 Montowanie

4.1 Wskazówki ogólne

Pozycja montażowa

Wybrać pozycję montażową możliwie w taki sposób, żeby przyrząd był łatwo dostępny podczas montowania i podłączania, a także później do późniejszego wyposażenia w moduł wyświetlający i obsługowy. W tym celu można przekręcić obudowę o 330° bez korzystania z narzędzi. Ponadto moduł wyświetlający i obsługowy można przekręcić stopniowo co 90°.

Wkręcenie



Ostrzeżenie:

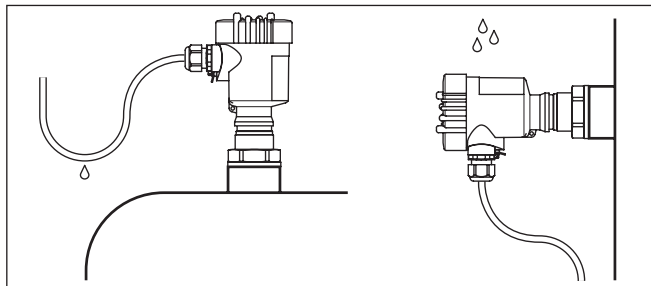
W przypadku wersji wykonania z gwintem wkręcenie sondy poprzez chwycenie za obudowę jest niedozwolone! Dokręcenie może spowodować uszkodzenie obrotowych elementów mechanicznych obudowy.

Wilgotność

Zastosować zalecany rodzaj kabla (patrz rozdział "Podłączenie do zasilania napięciem") i mocno dokręcić złączkę przelotu kablowego. Przyrząd jest dodatkowo chroniony przed wnikaniem wody przez skierowanie w dół kabla podłączeniowego przed złączką przelotową kabla. Dzięki temu mogą spływać krople deszczu lub skroplonej wody. To dotyczy przede wszystkim montażu w miejscu nie chronionym przed wpływami atmosferycznymi, w pomieszczeniach narażonych na wilgoć (np. z powodu procesów czyszczenia) lub przy chłodzonych wzgl. ogrzewanych zbiornikach.

Do utrzymania stopnia ochrony przyrządu należy zapewnić, żeby w czasie eksploatacji pokrywa przyrządu była zamknięta i w razie potrzeby zabezpieczona.

Należy zapewnić, żeby stopień zanieczyszczenia podany w "Dane techniczne" był dopasowany do istniejących warunków w otoczenia.

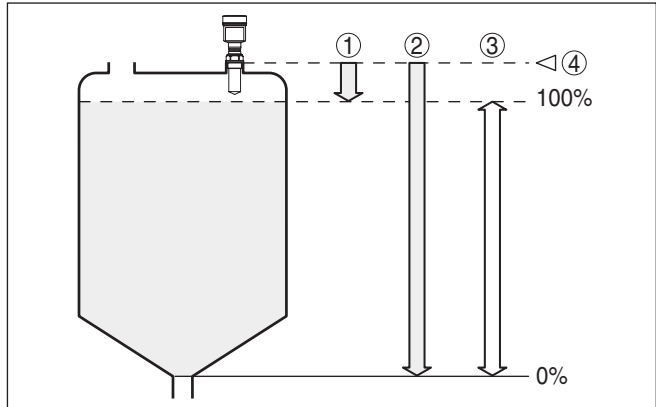


Rys. 3: Działania na rzecz zapobiegania wnikaniu wilgoci

Zakres pomiarowy

Płaszczyzna odniesienia dla zakresu pomiarowego sond jest zależna od wersji wykonania anteny.

Przy **hermetycznym systemie antenowym** płaszczyzną odniesienia jest powierzchnia uszczelnienia gwintu do wkręcania.



Rys. 4: Zakres pomiarowy (zakres roboczy) i maksymalna odległość pomiarowa hermetycznego systemu antenowego

- 1 pełny
- 2 pusty (maksymalna odległość pomiarowa)
- 3 Zakres pomiarowy
- 4 Płaszczyzna odniesienia

Przy **antenie tubowej z tworzywa sztucznego** płaszczyzną odniesienia jest powierzchnia przylegania z boku soczewki do ustawiania ogniskowej. W przypadku wersji wykonania z kołnierzem adaptacyjnym płaszczyzną odniesienia jest strona dolna kołnierza.

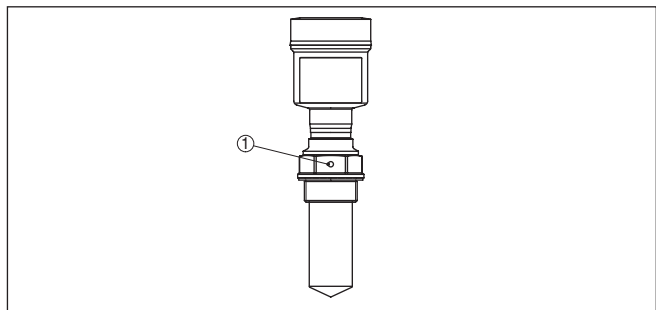


Informacja:

Jeżeli poziom medium sięgnie anteny, to mogą na niej tworzyć się osady, które są przyczyną błędów pomiarowych.

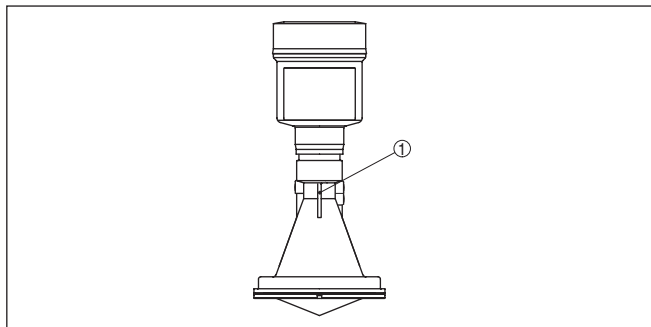
Płaszczyzna polaryzacji

Impulsy wysyłane przez VEGAPULS 61 to fale elektromagnetyczne. Płaszczyzna polaryzacji jest kierunkiem pasma elektrycznego tych fal. Ich położenie jest zaznaczone na przyrządzie.



Rys. 5: Położenie płaszczyzny polaryzacji przy VEGAPULS 61 z hermetycznym systemem antenowym

- 1 Nawiercony znak



Rys. 6: Położenie płaszczyzny polaryzacji przy VEGAPULS 61 z anteną tubową z tworzywa sztucznego

1 Zeberko znaku

Przydatność do warunków procesów technologicznych

Upewnij się, że wszystkie części przyrządu biorące udział w procesie technologicznym, a szczególnie element czujnika, uszczelka i przyłącze nadają się do występujących warunków procesu technologicznego. Do nich zalicza się szczególnie ciśnienie, temperatura, a także chemiczne właściwości medium biorącego udział w procesie.

Dane na ten temat przedstawiono w rozdziale "Dane techniczne" i na tabliczce znamionowej.

Przydatność do warunków otoczenia

Przyrząd nadaje do zastosowań w warunkach zwykłych i innych zgodnych z normą DIN/EN/IEC/ANSI/ISA/UL/CSA 61010-1.

Wloty kabla - gwint NPT Złączki przelotowe kabli

Gwint metryczny

Obudowy przetworników pomiarowych z gwintem metrycznym posiadają fabrycznie wkręcone złączki przelotowe kabli. One są zamknięte zatyczkami z tworzywa sztucznego jako zabezpieczenie transportowe.

Przed przystąpieniem do podłączenia do instalacji elektrycznej należy usunąć te zatyczki.

Gwint NPT

W przypadku obudów przyrządów z samuszczelniającym gwintem NPT nie można fabrycznie wkręcać przelotów kablowych. W związku z tym, otwarte otwory wlotów kabli są zamknięte czerwonymi kołpakami chroniącymi przed pyłem, stanowiącymi zabezpieczenie transportowe.

Przed rozruchem należy wymienić te kołpaki ochronne na złączki przelotowe kabla z certyfikatem albo zamknąć odpowiednią zaślepką.

4.2 Przygotowania do montażu pałaka

Opcjonalny pałak montażowy służy do przymocowania sondy radarowej nad otwartym zbiornikami lub kanałami. On nadaje się do montażu na ścianie stropie lub wysięgniku. Pałak jest dostarczany osobno i przed rozruchem musi zostać przymocowany do sondy trzema śrubami imbusowymi M5 x 10 z podkładkami sprężystymi. Max.

moment dokręcenia - patrz rozdział "Dane techniczne". Potrzebne narzędzie: klucz imbusowy rozmiar 4.

Występują dwie wersje przymocowania do sondy. W zależności od wybranej wersji można przechylić sondę w pałąku w następujący sposób:

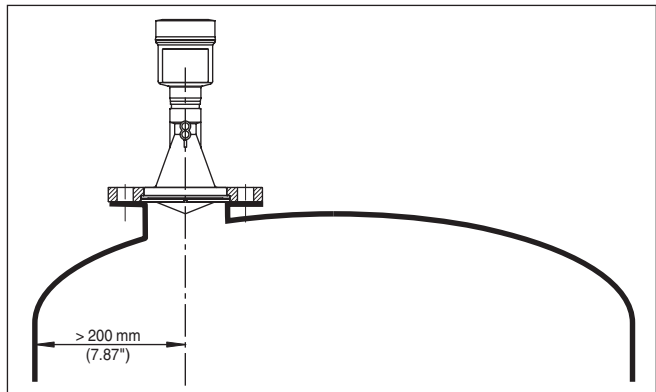
- Obudowa jednokomorowa
 - O 180° bezstopniowo
 - W trzech stopniach 0°, 90° i 180°
- Obudowa dwukomorowa
 - O 90° bezstopniowo
 - W dwóch stopniach 0° i 90°

4.3 Wskazówki montażowe

Pozycja montażowa

Sondę należy zamontować w miejscu oddalonym co najmniej 200 mm (7.874 in) od ścianki zbiornika. W przypadku zamontowania sondy centralnie w zbiornikach z dnami elipsoidalnymi lub zaokrągleniami dochodzi do odbić wielokrotnych, które jednak można wyeliminować przez odpowiednią kompensację (patrz rozdział "Rozruch").

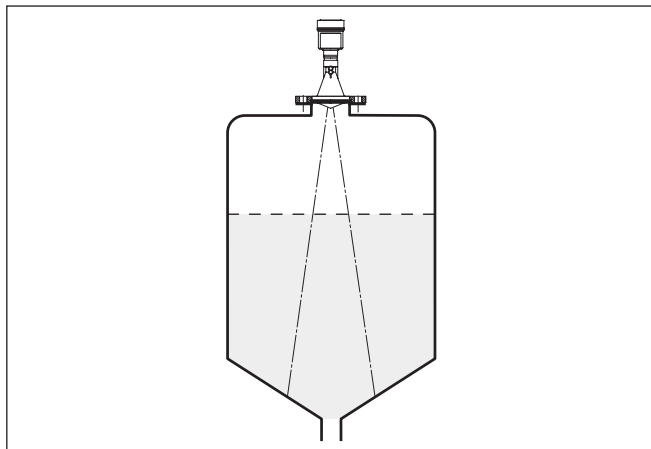
W razie braku możliwości zachowania tego odstępu należy podczas rozruchu przeprowadzić wygaszenie sygnału zakłócenia. To jest istotne przede wszystkim wtedy, gdy należy liczyć się z materiałem przyklejonym do ścianek zbiornika. W takim przypadku zaleca się późniejsze powtórzenie wygaszenia sygnału zakłócenia, gdy wystąpi przyklejony materiał.



Rys. 7: Montaż na zaokrąglonych sklepieniach zbiorników

- 1 Płaszczyzna odniesienia
- 2 Środek zbiornika lub oś symetrii

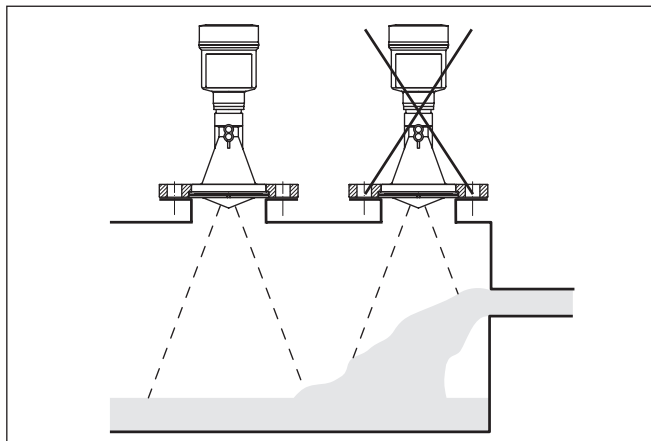
W przypadku zbiorników z dnem stożkowym może okazać się korzystne zamontowanie sondy w osi symetrii zbiornika, ponieważ wtedy pomiar jest możliwy aż do dna.



Rys. 8: Zbiornik z dnem stożkowym

Wpływające medium

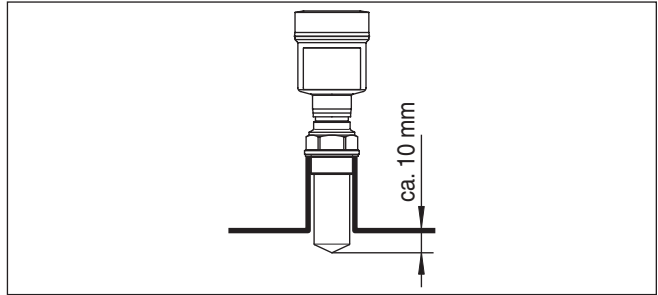
Nie montować przyrządu nad albo w strumieniu medium mierzonego. Zapewnić rejestrowanie powierzchni medium, a nie strumienia medium mierzonego.



Rys. 9: Wpływająca ciecz

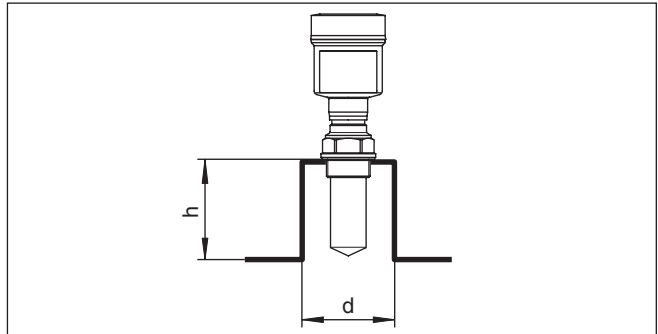
Króciec

Preferować należy króciec rurowy o takich wymiarach, żeby krawędź anteny nieco wystawała co najmniej 10 mm (0.4 in) z króćca.



Rys. 10: Zalecany wymiar przy montażu króćca rurowego

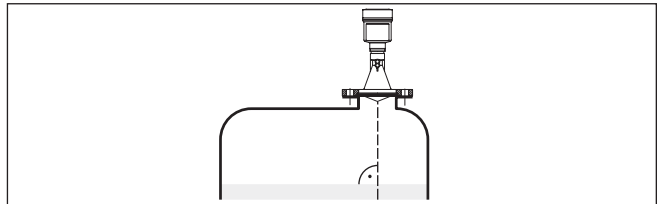
W przypadku dobrych właściwości odbijania medium, którym napełniany jest zbiornik, można również zamontować VEGAPULS 61 na króćcu rurowym o wysokości większej niż długość anteny. Wartości orientacyjne wysokości króćca podano na poniższym rysunku. Koniec króćca powinien być gładki i bez zadziorów, w miarę możliwości nawet zaokrąglony. Potem należy przeprowadzić tłumienie fałszywego echa.



Rys. 11: Odmienne wymiary króćca z rurą

Ukierunkowanie przyrządu

W przypadku cieczy należy skierować sondę możliwie pionowo na powierzchnię medium wypełniającego zbiornik, żeby uzyskać optymalne wyniki pomiarów.



Rys. 12: Ukierunkowanie w przypadku cieczy

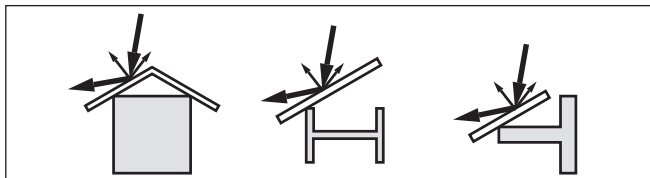
Elementy wewnętrzne zbiornika

Miejsce zamontowania sondy radarowej należy tak wybrać, żeby żadne elementy wewnętrzne zbiornika nie stały w drodze sygnałów mikrofalowych.

Elementy wewnętrzne zbiornika - np. drabiny, przełącznik graniczny, węzownica grzejna, rozpory w zbiorniku itp. - mogą powodować echo zakłócające i nakładać się wpływać na echo użytkowe. W toku projektowania należy pamiętać o tym, żeby "patrząc" z miejsca pomiaru nie występowały żadne przeszkody dla sygnałów radarowych na drodze do medium napełniającego.

W razie występowania elementów wewnętrznych zbiornika, w czasie rozruchu należy przeprowadzić zapis wygaszanie sygnału zakłócającego.

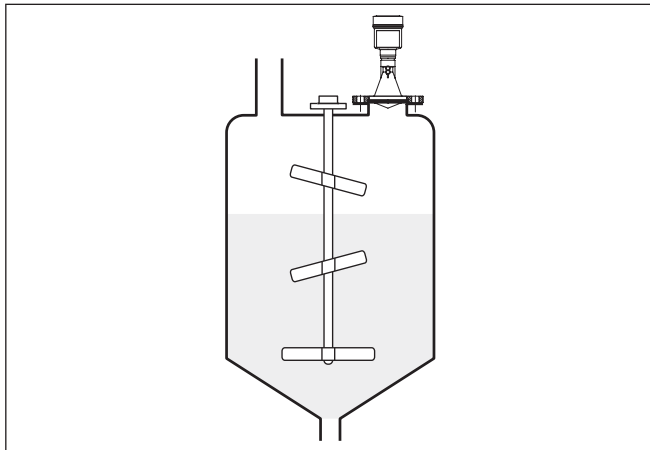
Jeżeli duże elementy wewnętrzne zbiornika takie, jak rozpory i dźwigi wywołują echo zakłócające, to należy je osłabić podejmując stosowne działania. Małe, skośnie zamontowane maskowania z blachy nad takimi elementami wewnętrznymi "rozpraszają" sygnały radarowe i skutecznie zapobiegają bezpośredniemu odbiciu zakłócającemu.



Rys. 13: Gładkie profile ostionić blachami rozpraszającymi

Mieszadła

W razie obecności mieszadeł w zbiorniku należy przeprowadzić zapis sygnału fałszywego echa przy pracującym mieszadle. Zapewnia to wprowadzenie do pamięci echa zakłócającego pochodzącego od mieszadła w różnych jego położeniach.



Rys. 14: Mieszadła

Wydzielanie piany

W wyniku napełniania, działania mieszadeł i innych procesów w zbiorniku może wydzielać się piana, nieraz o gęstej konsystencji i utrzymywać się na powierzchni medium wypełniającego zbiornik, powodując silne tłumienie emitowanych sygnałów.

Jeżeli pianą jest przyczyną błędów pomiarowych, to należy zastosować jak największą antenę radarową i sondy o niskiej częstotliwości (pasmo C).

Jako alternatywę można traktować sondy z prowadzoną wiązką mikrofalową. Takie sondy są niewrażliwe na wydzielanie piany i nadają się szczególnie do takich zastosowań.

Pomiar z rurą pomiarową (rura lub rura bypassu)

Dzięki zainstalowaniu rury pomiarowej wykluczone są wpływy elementów wewnętrznych zbiornika i turbulencje. W takich warunkach jest możliwy pomiar medium napełniającego zbiornik o niskiej stałej dielektrycznej (powyżej 1,6).



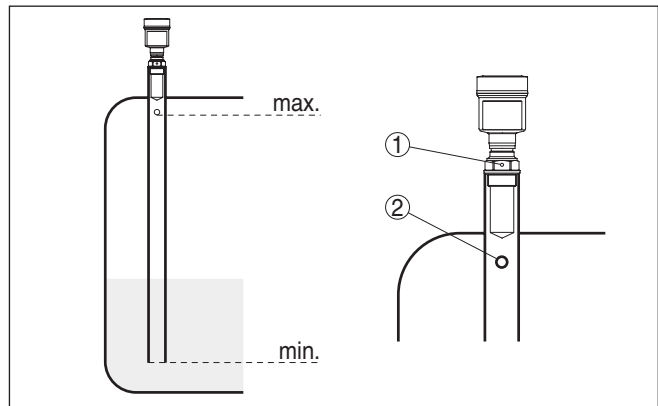
Uwaga:

W przypadku produktów o skłonności do przyklejania się do ścian zbiornika nie jest korzystne prowadzenie pomiarów sondą umieszczoną w rurze pomiarowej.

Rury pomiarowe lub rury bypassu muszą sięgać aż do wymaganego minimalnego poziomu napełnienia, ponieważ pomiar jest możliwy tylko w rurze.

Rura pomiarowa

Przy tym należy także pamiętać o wymaganym otworze odpowietrzającym w rurze pomiarowej, która musi być wykonany w jednej płaszczyźnie ze znakiem polaryzacji na sondzie (patrz rysunek: "Rurowe systemy antenowe w zbiorniku").



Rys. 15: Rurowe systemy antenowe w zbiorniku. Otwór odpowietrzający w rurze pomiarowej musi być wykonany w jednej płaszczyźnie ze znakiem polaryzacji na sondzie.

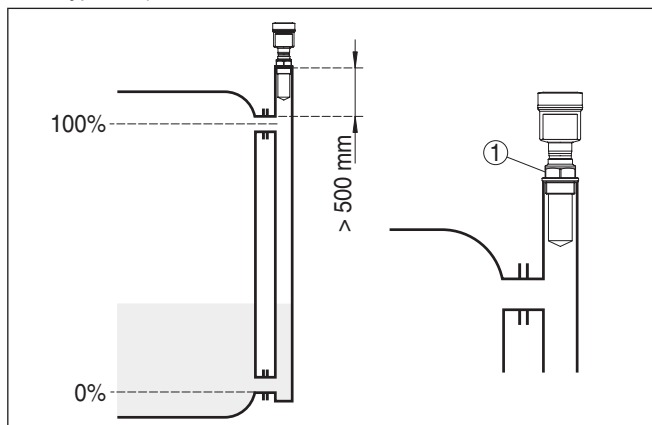
- 1 Znaki kierunku polaryzacji
- 2 Otwór odpowietrzający max. \varnothing 5 mm (0.2 in)

Średnica anteny sondy powinna możliwie odpowiadać średnicy wewnętrznej rury. W przypadku VEGAPULS 61 wynosi ona około 40 mm (1.575 in). Sonda jest stosowana do rur o średnicy w zakresie 40 ... 80 mm (1.575 ... 3.15 in).

Rura bypassu

Jako alternatywę do rury pomiarowej w zbiorniku można zamontować rurę na zewnątrz zbiornika w postaci rury bypassu. Podczas przeprowadzania rozruchu wybrać funkcję "Rura bypassu".

Sondę należy tak skierować, żeby znak polaryzacji na przyłączy technologicznym znajdował się w jednej płaszczyźnie z otworami w rurze albo otworami przyłączy rury (patrz rysunek: "VEGAPULS w rurze bypassu").



Rys. 16: VEGAPULS 61 w rurze bypassu. Znak polaryzacji na przyłączy technologicznym musi znajdować się w jednej płaszczyźnie z otworami w rurze lub otworach przyłączy rury.

1 Znaki kierunku polaryzacji

Przy montażu sondy na rurze bypassu należy zachować odstęp VEGAPULS 61 około 500 mm (19.69 in) lub więcej od górnego połączenia rury. W przypadku wyjątkowo szorstkiej strony wewnętrznej rury zastosować dodatkową wsuniętą rurę (rura w rurze) lub sondę radarową z sondą rurową.

Pomiar natężenia przepływu

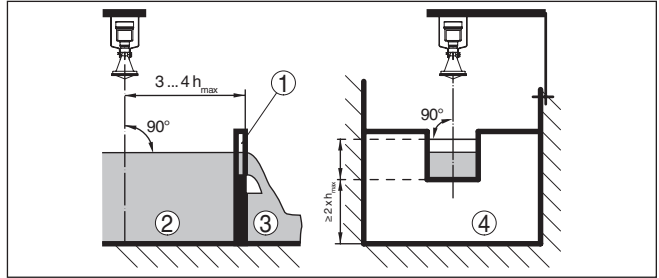
Przykładowe rozwiązania zawierają tylko podstawowe wskazówki dla pomiaru natężenia przepływu. Wytyczne projektowania udostępniają producenci kanałów odpływowych, jak również są ujęte w literaturze specjalistycznej.

Ścianka pomiarowa z przelewem prostokątnym

Generalnie należy uwzględnić następujące zagadnienia:

- Zamontowanie sondy na stronie spiętrzonyj wody
- Zamontowanie w środku kanału odpływu i pionowo do powierzchni cieczy
- Odstęp od krzywej przelewu
- Odstęp otworu krzywej od podłoża

- Odstęp minimalny otworu kryzy od wody odpływającej
- Odstęp minimalny sondy od max. wysokości spiętrzenia



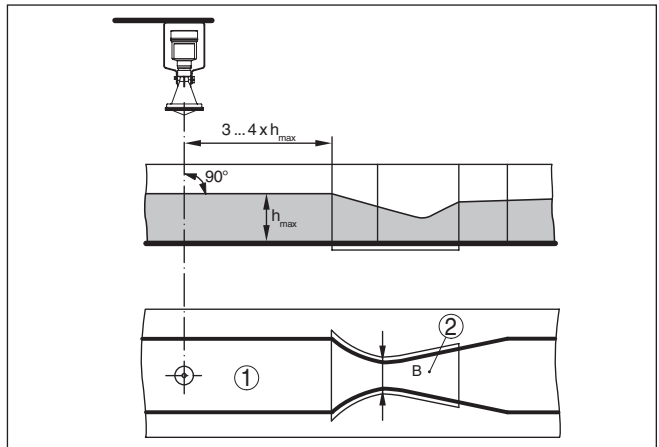
Rys. 17: Pomiar natężenia przepływu z przelewem prostokątnym: d = odstęp minimalny sondy; h_{max} = max. napelnienie przelewu prostokątnego

- 1 Kryza przelewu (widok z boku)
- 2 Woda spiętrzona
- 3 Woda odpływająca
- 4 Kryza przelewu (widok od strony wody odpływającej)

Zwężka Khafagi-Venturiego

Generalnie należy uwzględnić następujące zagadnienia:

- Zamontowanie sondy na stronie dopływu
- Zamontowanie w środku kanału odpływu i pionowo do powierzchni cieczy
- Odstęp od zwężki Venturiego
- Odstęp minimalny sondy od max. wysokości spiętrzenia



Rys. 18: Pomiar natężenia przepływu ze zwężką Khafagi-Venturiego: d = odstęp minimalny sondy; h_{max} = max. napelnienie kanału; B = największe zwężenie kanału

- 1 Pozycja sondy
- 2 Zwężka Venturiego

Pomiar poziomu

Generalnie należy uwzględnić następujące zagadnienia:

- Montaż sondy w chronionym obszarze
- Montaż pionowo w stosunku do powierzchni cieczy

5 Podłączenie do zasilania napięciem

5.1 Przygotowanie przyłącza

Przepisy bezpieczeństwa i higieny pracy

Generalnie przestrzegać następujących przepisów bezpieczeństwa pracy:



Ostrzeżenie:

Do podłączenia przystąpić tylko wtedy, gdy napięcie jest wyłączone.

- Wykonanie przyłącza elektrycznego jest dozwolone tylko wykwalifikowanym specjalistom, upoważnionym przez kierownictwo zakładu.
- W razie możliwości wystąpienia nadmiernego napięcia zainstalować zabezpieczenie przepięciowe.

Zasilanie napięciem

Zasilanie napięciem i wyjście prądowe jest wykonane zgodnie z wymaganiami bezpieczeństwa poprzez oddzielne dwużyłowe kable podłączeniowe. Zakres zasilania napięciem jest różny dla poszczególnych wersji wykonania przyrządu.

Dane zasilania napięciem zamieszczono w rozdziale "*Dane techniczne*".

Przyrząd należy podłączyć do obwodu prądowego zasilania z ogranicznikiem według DIN/EN/IEC/ANSI/ISA/UL/CSA 61010-1, np. poprzez zasilacz sieciowy Class 2 według UL 1310 albo zasilacz sieciowy SELV z odpowiednim peryferyjnym ogranicznikiem prądowym.¹⁾

W przypadku standardowej wersji wykonania wyjście prądowe może być użytkowane z uziemieniem, natomiast w wersji Ex-d musi być odseparowany potencjał.

Ten przyrząd posiada klasę ochrony I. Do utrzymania tej klasy ochrony konieczne jest podłączenie przewodu ochronnego do wewnętrznego zacisku dla tego przewodu. Przy tym przestrzegać obowiązujących ogólnych przepisów instalacyjnych.

Generalnie połączyć z uziemieniem zbiornika (wyrównywanie potencjału) lub - w przypadku zbiorników z tworzywa sztucznego - z najbliższym miejscem uziemienia. Z boku obudowy przyrządu znajduje się zacisk uziemienia.

Kabel podłączeniowy

Do zasilania napięciem sieciowym niezbędny jest atestowany kabel instalacyjny z przewodem uziemienia PE.

Wyjście prądowe 4 ... 20 mA należy podłączyć kablem dwużyłowym bez ekranowania, ogólnie dostępnym w handlu. Kabel ekranowany należy zastosować wtedy, gdy występują interferencje elektromagnetyczne przekraczające wartości kontrolne według normy EN 61326 dla obiektów przemysłowych.

¹⁾ Zasilacz sieciowy Class 2: ograniczony poziom napięcia i mocy, specjalna izolacja w stosunku do obwodów prądowych o wyższym napięciu. Zasilacz sieciowy SELV (Safety Extra Low Voltage): ograniczony poziom napięcia, izolacja w stosunku do obwodów prądowych o wyższym napięciu

Sprawdzić, czy zastosowany kabel wykazuje odporność termiczną na występującą maksymalną temperaturę w otoczeniu oraz spełnia wymagania przeciwpożarowe.

Zastosować kabel o przekroju okrągłym do przyrządów z obudową i złączką przelotową kabla. Skontrolować, do jakiej średnicy zewnętrznej kabla nadaje się złączka przelotowa kabla, żeby zapewnić niezbedną szczelność przelotu (stopień ochrony IP).

Zastosować złączkę przelotową kabla pasującą do średnicy zewnętrznej kabla.

Ekranowanie kabla i uziemienie

Jeżeli konieczny jest ekranowany kabel, to zaleca się obydwie końce ekranowania kabla podłączyć do potencjału uziemienia. W sondzie ekranowanie musi być podłączone bezpośrednio do wewnętrznego zacisku uziemienia. Zewnętrzny zacisk uziemienia przy obudowie musi być połączony z potencjałem uziemienia w sposób zapewniający niską impedancję.



W przypadku urządzeń w obszarze zagrożenia wybuchem (Ex) uziemienie należy wykonać zgodnie z obowiązującymi przepisami.

W przypadku wersji wykonania z dopuszczeniem Exd strona minus wyjścia sygnału jest galwanicznie połączona z uziemieniem poprzez diody ochronne. Po podłączeniu przyrządu do również uziemionego sterownika PLC mogą płynąć prądy wyrównujące różnice potencjałów, które są przyczyną błędów w działaniu. W związku z tym należy zapewnić dostateczne wyrównywanie potencjału w urządzeniu albo wykonać przyłącze poprzez wzmacniacz separacyjny.

W przypadku instalacji galwanicznych, jak również zbiorników z katodową ochroną antykorozyjną należy uwzględnić występujące znaczne różnice potencjału. To może być przyczyną niedopuszczalnie wysokiego prądu w ekranowaniu, powstałego z powodu obustronnego podłączenia do uziemienia.



Informacja:

Metalowe części przyrządu (przyłącze technologiczne, obudowa, itp.) są połączone w sposób przewodzący z zaciskiem uziemienia.

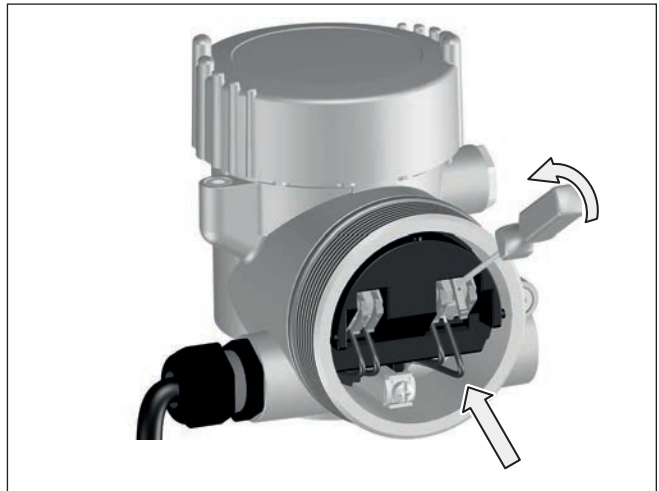
5.2 Czynności przy podłączeniu

Przyjąć następujący tok postępowania:

1. Odkręcić pokrywę obudowy
2. Odkręcić nakrętkę łączącą przy złączce przelotowej kabla i wyjąć zaślepkę
3. Usunąć koszulkę kabla wyjścia prądowego ok. 10 cm (4 in), usunąć izolację z żył ok. 1 cm (0.4 in)
4. Kabel wsunąć przez złączkę przelotową kabla do przetwornika pomiarowego
5. Dźwignie do otwierania zacisków podnieść wkrętakiem
6. Końcówki żył włożyć do otwartych zacisków zgodnie ze schematem przyłączy

7. Nacisnąć w dół dźwignię otwierającą zaciski, sprężyny zacisków zatrząskują się w sposób słyszalny
8. Sprawdzić prawidłowe osadzenie przewodów w zaciskach przez lekkie pociągnięcie
9. Ekranowanie podłączyć do wewnętrznego zacisku uziemienia, natomiast zewnętrzny zacisk uziemienia połączyć z wyrównaniem potencjału.
10. Mocno dokręcić nakrętkę łączącą na złączce przelotowej kabla. Pierścień uszczelniający musi zacisnąć się całkowicie wokół kabla.
11. Kabel podłączeniowy do zasilania napięciem podłączyć w ten sam sposób zgodnie ze schematem przyłączy, dodatkowo podłączyć przewód ochronny do wewnętrznego zacisku uziemienia.
12. Przykręcić pokrywę obudowy

Przyłącze elektryczne jest tym samym wykonane.



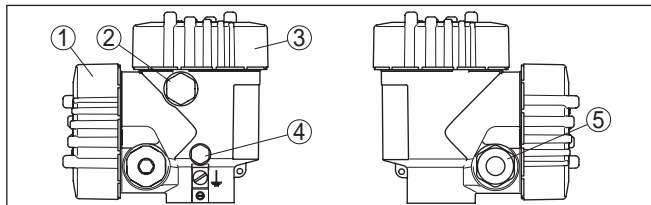
Rys. 19: Czynności przy podłączeniu 5 i 6

5.3 Schemat przyłączy dla obudowy dwukomorowej



Poniższe rysunki obowiązują zarówno dla wersji nie przystosowanej do obszaru zagrożenia wybuchem (Nie-Ex), jak i dla wersji przystosowanej do obszaru zagrożenia wybuchem (Ex-d).

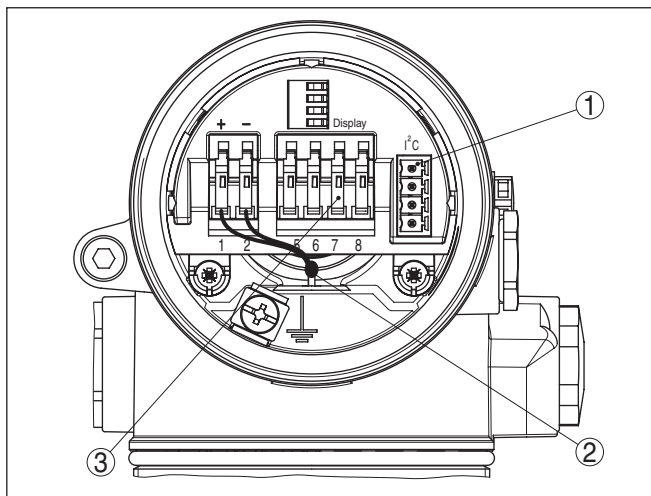
Przegląd obudowy



Rys. 20: Obudowa dwukomorowa

- 1 Pokrywa obudowy - komora przyłączy
- 2 Zaślepka lub wtyczka podłączeniowa M12 x 1 dla VEGADIS 81 (opcja)
- 3 Pokrywa obudowy - komora modułu elektronicznego
- 4 Element filtra do wyrównywania ciśnienia powietrza
- 5 Złączka przelotowa kabla

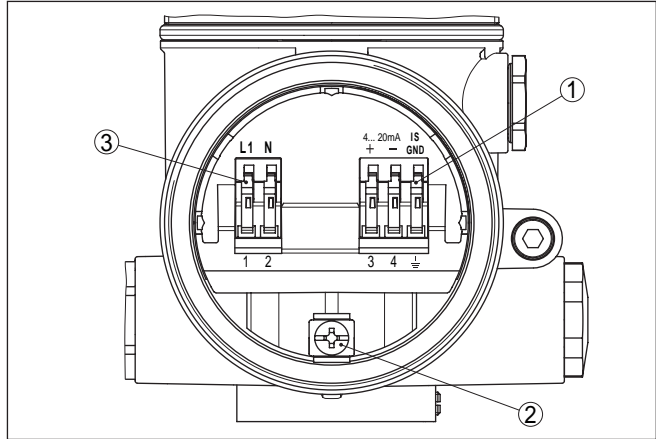
Komora modułu elektronicznego



Rys. 21: Komora modułu elektronicznego - obudowa dwukomorowa

- 1 Łącznik wtykowy dla VEGACONNECT (złącze standardowe I²C)
- 2 Wewnętrzny przewód łączący z komorą przyłączy
- 3 Zaciski podłączeniowe dla VEGADIS 81

Komora przyłączy



Rys. 22: Komora przyłączy - obudowa dwukomorowa

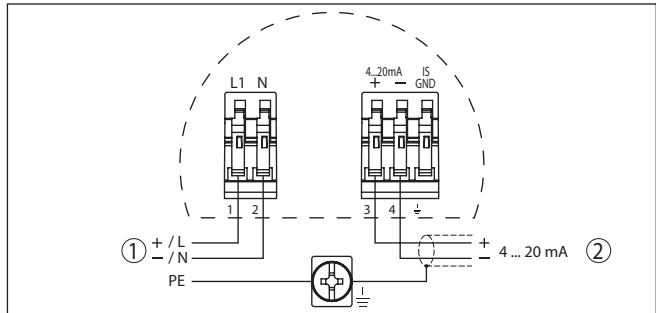
- 1 Zaciski sprężyste do podłączenia wyjścia sygnałowego
- 2 Zacisk uziemienia do podłączenia przewodu ochronnego i ekranowania
- 3 Zaciski sprężyste dla zasilania napięciem



Informacja:

Prosimy pamiętać o tym, że użytkowanie modułu wyświetlającego i obsługowego jest dozwolone wyłącznie w komorze modułu elektronicznego.

Schemat przyłączy



Rys. 23: Schemat przyłączy - obudowa dwukomorowa

- 1 Zasilanie napięciem
- 2 Wyjście sygnałowe

5.4 Faza włączenia

Faza włączenia

Po podłączeniu VEGAPULS 61 do zasilania napięciem lub po przywróceniu napięcia przeprowadzany jest samotest przyrządu trwający około 30 sekund:

- Wewnętrzne sprawdzenie układu elektronicznego

- Wyświetlenie typu przyrządu i wersji oprogramowania przyrządu, a także czujnika TAG (oznaczenie czujnika)
- Sygnał wyjściowy włącza na krótko (około 10 sekund) nastawiony prąd zakłócenia

Potem adekwatny prąd jest generowany dla przewodu (jego wartość odpowiada aktualnemu poziomowi napełnienia oraz już przeprowadzonym ustawieniom, np. kalibracja fabryczna).

6 Rozruch z modułem wyświetlającym i obsługowym PLICSCOM

6.1 Krótki opis

Działanie/budowa

Moduł wyświetlający i obsługowy służy do wyświetlania wartości mierzonej, programowania i diagnostyki. Można go zastosować w następujących przyrządach i wersjach wykonania obudowy:

- Wszystkie sondy do pomiarów ciągłych, zarówno w obudowach jedno-, jak i dwukomorowych (do wyboru w komorze modułu elektronicznego lub komorze przyłączy)
- Peryferyjny moduł wyświetlający i obsługowy

6.2 Zakładanie modułu wyświetlającego i obsługowego

Zamontowanie/wymontowanie modułu wyświetlającego i obsługowego

Moduł wyświetlający i obsługowy w każdej chwili może zostać włożony do przetwornika pomiarowego i potem znów usunięty. Przerwanie zasilania napięciem nie jest konieczne.

Przyjąć następujący tok postępowania:

1. Odkręcić pokrywę obudowy
2. Moduł wyświetlający i obsługowy ustawić na układzie elektronicznym w wymaganym położeniu (cztery możliwe położenia przekręcone co 90°).
3. Moduł wyświetlający i obsługowy nałożyć na układ elektroniczny i lekko przekręcić w prawo, aż do unieruchomienia w zapadce.
4. Mocno przykręcić pokrywę obudowy z wziernikiem

Wymontowanie przebiega w chronologicznie odwrotnej kolejności.

Moduł wyświetlający i obsługowy jest zasilany przez przetwornik pomiarowy, wykonanie dodatkowych przyłączy nie jest potrzebne.



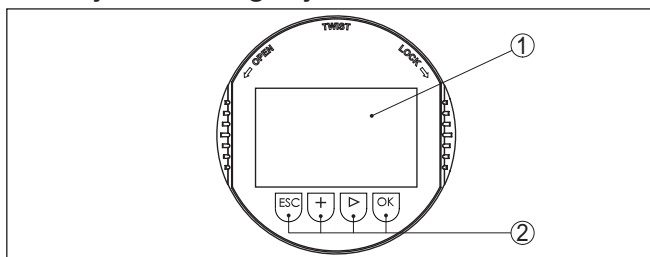
Rys. 24: Zakładanie modułu wyświetlającego i obsługowego



Uwaga:

Jeżeli przyrząd ma być później wyposażony w moduł wyświetlający i obsługowy do ciągłego wyświetlania wartości mierzonych, to potrzebna jest podwyższona pokrywa z wziernikiem.

6.3 System obsługowy



Rys. 25: Elementy obsługowe i wskaźniki

- 1 Wyświetlacz LC
- 2 Wyświetlacz numeru opcji menu
- 3 Klawisze obsługowe

Funkcje przycisków

- **Klawisz [OK]:**
 - Otwieranie przeglądu menu
 - Potwierdzenie wyboru menu
 - Edytowanie parametrów
 - Zapisanie wartości
- **Klawisz [->] do wybierania:**
 - Zmiana menu

- Wybór wpisu z listy
- Wybór pozycji edytowania
- Klawisz **[+]**:
 - Zmiana wartości parametru
- Klawisz **[ESC]**:
 - Anulowanie wpisu
 - Przełączenie do menu nadrzędnego

System obsługowy

Przyrząd jest obsługiwany poprzez cztery klawisze modułu wyświetlającego i obsługowego. Na wyświetlaczu LCD pokazywane są pojedyncze opcje menu. Funkcje pojedynczych klawiszy przedstawiono w poprzedzającym opisie.

Funkcje czasowe

Jednokrotne naciśnięcie klawiszy **[+]** i **[->]** zmienia edytowaną wartość albo przesuwają kursor o jedno miejsce. Naciskanie dłużej niż 1 s powoduje ciągle narastanie zmian.

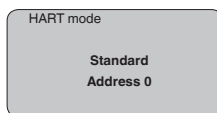
Równoczesne naciskanie klawiszy **[OK]** i **[ESC]** dłużej niż 5 s powoduje powrót do menu głównego. Przy tym następuje przełączenie języka menu na angielski "*Englisch*".

Okolo 60 minut po ostatnim naciśnięciu klawisza następuje automatyczne przełączenie powrotne do wyświetlania wartości mierzonych. Przy tym kasowane są wartości, które nie zostały jeszcze potwierdzone z **[OK]**.

6.4 Etapy rozruchu

Przydzielenie adresów HART-Multidrop

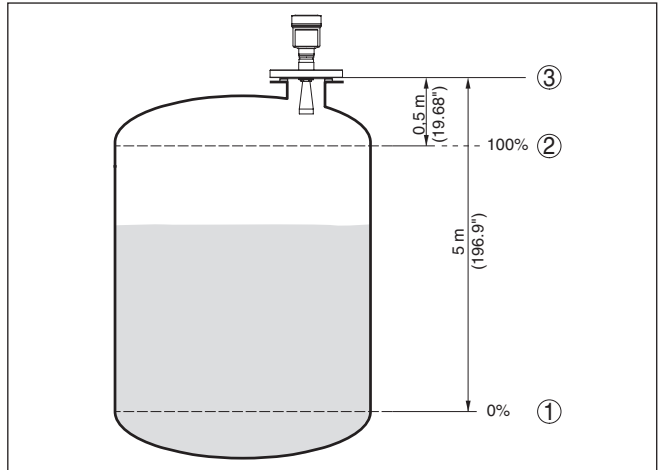
W przypadku pracy HART-Multidrop (kilka czujników na jednym wejściu) należy najpierw przydzielić adresy i dopiero potem wprowadzić dalsze parametry. Szczegółowy opis przedstawiono w instrukcji obsługi "*Moduł wyświetlający i obsługowy*" lub w pomocy online do PACTware względnie DTM.



Przykłady parametrów

Sonda radarowa mierzy odstęp sondy od powierzchni materiału napełniającego zbiornik. Do wyświetlania właściwej wysokości napełniania musi zostać przydzielony zmierzony odstęp do wysokości wyrażonej w procentach.

Na podstawie tych danych jest potem obliczana właściwa wysokość napełnienia. W wyniku tego jest jednocześnie ograniczony zakres roboczy sondy przez max. na wymagany zakres.



Rys. 26: Przykładowe parametry kompensacji min./max.

- 1 Min. poziom napelnienia = max. zmierzona odległość
- 2 Max. poziom napelnienia = min. zmierzona odległość
- 3 Płaszczyzna odniesienia

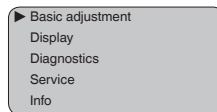
Do kompensacji sondy jest podawany odstęp przy pełnym i niemal pustym zbiorniku. Jeśli te wartości nie są znane, to można także przypisać odstępów przykładowo do wartości 10 % i 90 %. Punktem wyjściowym dla tych danych jest zawsze płaszczyzna uszczelnienia gwintu lub kołnierza.

Przy tej kompensacji aktualny poziom napelnienia nie odgrywa żadnej roli, ponieważ kompensacja min./max. jest zawsze przeprowadzana bez zmiany materiału napelniającego zbiornik. Umożliwia to wstępne wprowadzenie tych ustawień, bez konieczności zamontowania przyrządu.

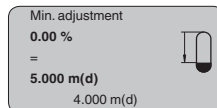
Ustawienie podstawowe - kompensacja min.

Przyjąć następujący tok postępowania:

1. Przełączenie z wyświetlacza wartości mierzonej do menu głównego przez **[OK]**.

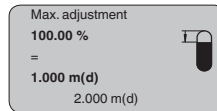


2. Wybrać opcję menu "Ustawienia podstawowe" przez **[->]** i potwierdzić z **[OK]**. Teraz wyświetlana jest opcja menu "Kompensacja min."



- Przyciskiem **[OK]** przygotować wartość procentową do edytowania, kursor ustawić przyciskiem **[->]** w wymaganym miejscu. Ustawić wymaganą wartość procentową z **[+]** i wprowadzić do pamięci przyciskiem **[OK]**. Kursor przechodzi teraz na wartość odstępu.
- Odpowiednio do wartości procentowej podać pasującą wartość odległości wyrażoną w metrach, dla pustego zbiornika (np. odległość od sondy do dna zbiornika).
- Wprowadzić ustawienia do pamięci z **[OK]** i przełączyć z **[->]** do kompensacji max.

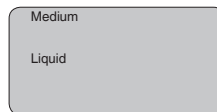
Ustawienie podstawowe - kompensacja max. Przyjąć następujący tok postępowania:



- Przyciskiem **[OK]** przygotować wartość procentową do edytowania, kursor ustawić przyciskiem **[->]** w wymaganym miejscu. Ustawić wymaganą wartość procentową z **[+]** i wprowadzić do pamięci przyciskiem **[OK]**. Kursor przechodzi teraz na wartość odstępu.
- Odpowiednio do wartości procentowej podać pasującą wartość odległości wyrażoną w metrach, dla pełnego zbiornika. Przy tym należy pamiętać o tym, że maksymalny poziom napełnienia musi znajdować się w odległości poniżej zakresu nie mierzonego.
- Wprowadzić ustawienia do pamięci z **[OK]** i przełączyć z **[->]** do wyboru medium.

Ustawienia podstawowe - wybór medium

Każde medium odznacza się specyficznymi właściwościami odbijania fal. W przypadku cieczy zawirowania powierzchni i wydzielanie piany mogą być źródłami zakłóceń. W przypadku materiałów sypkich może to być zapylenie, stożek usypu i dodatkowe echa od ścian zbiornika. W celu dopasowania sondy do warunków pomiaru należy najpierw w opcji menu dokonać wyboru "Ciecz" lub "Materiał sypki".



Informacja:

W przypadku VEGAPULS 61 z modułem elektronicznym "Zwiększona czułość" jest fabrycznie ustawiony na "Materiał sypki". Preferowane jest zastosowanie przyrządu do pomiaru cieczy. W takim przypadku, przed rozruchem należy przełączyć medium na "Ciecz".

Ciecz odznaczają się różnymi właściwościami odbijania fal w zależności przewodności i stałej dielektrycznej. W związku z tym, w opcji menu "ciecze" występuje dodatkowo możliwość wyboru "Rozpuszczalnik", "Mieszanina chemiczna" i "Roztwór wodny".

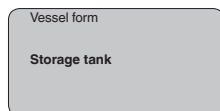
W przypadku materiałów sypkich dodatkowo "Proszek/pył", "Granulat/pellety" lub "Kruszywo/żwir".

Poprzez ten dodatkowy wybór sonda zostanie optymalnie dopasowana do właściwości produktu i nastąpi wyraźne polepszenie pewności pomiaru przy wszystkich mediach odznaczających się niekorzystnymi właściwościami odbijania fal.

Wpisać wymagane parametry za pomocą odpowiednich klawiszy, wprowadzić wpisy do pamięci i przejść klawiszem [->] do następnej opcji menu.

Ustawienie podstawowe - Kształt zbiornika

Oprócz medium i rodzaju zastosowania również kształt zbiornika wywiera wpływ na pomiary. W celu dopasowania sondy do warunków pomiaru oferuje ta opcja menu szereg możliwości wyboru dla cieczy lub materiałów sypkich. W przypadku "Ciecz" są to "Zbiornik magazynowy", "Rura pomiarowa", "Otwarty zbiornik" lub "Zbiornik z mieszałem", dla "Materiał sypki", "Silos" lub "Zbiornik".



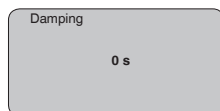
Informacja:

W przypadku VEGAPULS 61 z modułem elektronicznym "Zwiększona czułość" jest fabrycznie ustawiony "Silos". Preferowane jest jednak zastosowanie tego przyrządu do pomiarów cieczy. W takich przypadkach należy przełączyć kształt zbiornika na "Zbiornik magazynowy".

Wpisać wymagane parametry za pomocą odpowiednich klawiszy, wprowadzić wpisy do pamięci i przejść klawiszem [->] do następnej opcji menu.

Ustawienia podstawowe - Tłumienie

W celu wygaszenia wahań wskazywanej wartości pomiarowej wywołanych np. niespokojną powierzchnią materiału napełniającego zbiornik, można ustawić tłumienie. Ten czas może mieścić się w przedziale od 0 do 999 sekund. Przy tym należy uwzględnić, że efektem ubocznym jest także wydłużenie czasu reakcji pomiaru i przyrząd reaguje ze zwłoką na szybkie zmiany wartości pomiarowych. Z reguły wystarcza czas rzędu kilku sekund do uspokojenia wyświetlania wartości pomiarowych.

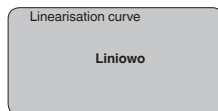


Wpisać wymagane parametry za pomocą odpowiednich klawiszy, wprowadzić wpisy do pamięci i przejść klawiszem [->] do następnej opcji menu.

Ustawienie podstawowe - krzywa linearyzacji

Linearyzacja jest konieczna dla wszystkich zbiorników, w których objętość zbiornika w stosunku do wysokości napełnienia nie przebiega liniowo - np. zbiornik walcowy w pozycji leżącej lub zbiornik kulisty - ale wymagane jest wyświetlanie bądź wysyłanie sygnału odzwiercied-

dającego pojemność. Dla takich zbiorników występują odpowiednie krzywe linearyzacji (krzywe do nadawania liniowości). One podają stosunek między procentową wysokością poziomu napełnienia a objętością zbiornika. Po aktywowaniu pasującej krzywej następuje poprawne wyświetlanie objętości zbiornika wyrażonej w procentach. Jeżeli objętość nie ma być wyrażana w procentach, lecz przykładowo przeliczana na litry lub kilogramy, to dostępne jest dodatkowe skalowanie w opcji menu "Wyświetlacz".



Wpisać wymagane parametry za pomocą odpowiednich klawiszy, wprowadzić wpisy do pamięci i przejść klawiszem [→] do następnej opcji menu.



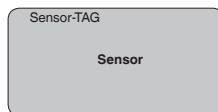
Ostrzeżenie:

W przypadku zastosowania VEGAPULS 61 z odpowiednim atestem jako części układu zabezpieczenia przed przelewem, w świetle przepisów o ochronie wód powierzchniowych należy uwzględnić:

Zastosowanie krzywej linearyzacji oznacza, że sygnał pomiarowy nie jest już liniowy w stosunku do wysokości napełnienia. Użytkownik musi to uwzględnić szczególnie przy ustawieniu punktu przełączenia na generatorze sygnału granicznego.

Ustawienia podstawowe - sonda TAG

W tej opcji menu czujnikowi jest przydzielane jednoznaczne oznaczenie, przykładowo nazwa miejsca pomiaru lub oznaczenie zbiornika albo produktu. W cyfrowych systemach i w dokumentacji technicznej dużych instalacji przemysłowych powinno być przydzielane jednokrotne oznaczenie do dokładnej identyfikacji poszczególnych miejsc pomiaru.



W tej opcji menu jest zamykane ustawienie podstawowe i za pomocą przycisku [ESC] można przejść do menu głównego.

Wyświetlacz - wartość wyświetlana

W menu "Display" określany jest sposób, w jaki wielkość pomiarowa ma być pokazywana na wyświetlaczu.

Dostępne są następujące wartości wyświetlane:

- Wysokość
- Odległość
- Natężenie prądu
- Skalowany
- Procent
- Lin. procent

Wybór "Skalowany" otwiera opcje menu "Wyświetlacz" i "Skalowanie". W "Wyświetlacz" występują następujące możliwości wyboru:

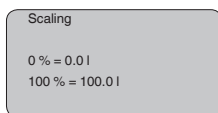
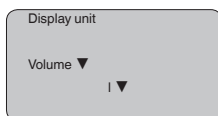
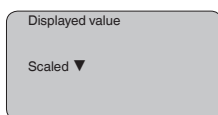
- Wysokość
- Wymiary
- Natężenie przepływu
- Objętość
- Bez jednostki

W zależności od dokonanego wyboru dostępne są różne jednostki.

W opcji menu "Skalowanie" jest wpisywana wymagana wartość liczbowa z przecinkiem dziesiętnym dla 0 % i 100 % wartości zmierzonej.

Pomiędzy wartością wyświetlaną w menu "Wyświetlacz" i jednostką kompensacji w "Ustawienia podstawowe" występuje następujący związek:

- Wartość wyświetlana "Odległość": przedstawienie wartości zmierzonej w wybranej jednostce kompensacji, np. m(d)



Wyświetlacz - podświetlenie

Fabrycznie zintegrowane podświetlenie można włączyć w menu obsługowym. Działanie jest zależne od wysokości napięcia roboczego. Patrz "Dane / zasilanie napięciem".

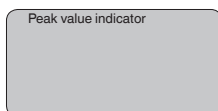


W ustawieniu fabrycznym podświetlenie jest wyłączone.

Diagnoza - wskaźnik wartości szczytowych

W sondzie jest zapisywana minimalna i maksymalna wartość mierzona. W opcji menu "Wskaźnik wartości szczytowych" są pokazywane obie wartości.

- Odległość między min. i max. w m(d)
- Temperatura min. i max.



Diagnoza - pewność pomiaru

W przypadku sond poziomu napełnienia działających bezdotykowo na pomiar mogą wywierać wpływ warunki technologiczne. W tej opcji menu jest wyświetlana pewność pomiaru echa jako wartość wyrażona w dB. Pewność pomiaru to moc sygnału pomniejszona o szумы. Im wyższa wartość, tym pewniej przebiega pomiar. Przy przebiegającym pomiarze wartość jest > 10 dB.

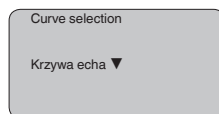
Diagnoza - Wybór krzywej

Przy sondach ultradźwiękowych "**Krzywa echa**" przedstawia moc sygnału echa w całym zakresie pomiarowym. Jednostką mocy sygnału jest "dB". Moc sygnału umożliwia ocenę jakości pomiaru.

"**Krzywa echa zakłócającego**" przedstawia zapisane w pamięci echa zakłóceń (patrz menu "*Serwis*") dla pustego zbiornika z mocą sygnału wyrażoną w "dB" w całym zakresie pomiarowym.

Po starciu "**Krzywa trendu**" są zapisywane maksymalnie do 3000 wartości mierzone - w zależności od rodzaju sondy. Następnie te wartości mogą być wyświetlane na osi czasu. Przy tym najstarsze wartości są znów kasowane.

W opcji menu "*Wybór krzywej*" jest wybierana dana krzywa.

**Informacja:**

W stanie fabrycznym rejestrowanie trendu nie jest aktywne. Użytkownik musi uruchomić to w opcji menu "*Start krzywej trendu*".

Diagnoza - Ilustracja krzywej

Porównanie krzywej echa i echa zakłócającego daje dokładniejszą informację o pewności pomiaru. Wybrana krzywa jest ciągle aktualizowana. Przyciskiem **[OK]** jest otwierane menu z funkcjami zoom.

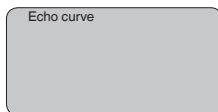
W "**Krzywa echa i echa zakłócającego**" są dostępne:

- "X-Zoom": funkcja lupy do pomiaru odległości
- "Y-Zoom": 1x, 2x, 5x i 10-krotne powiększenie sygnału w "dB"
- "Unzoom": przywrócenie prezentacji do zakresu znamionowego z powiększeniem standardowym wykresu krzywej

W "**Krzywa trendu**" są dostępne:

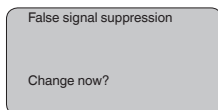
- "X-Zoom": rozdzielczość
 - 1 minuta
 - 1 godzina
 - 1 dzień
- "Stop/Start": Przerwanie bieżącego rejestrowania lub rozpoczęcie nowego rejestrowania
- "Unzoom": reset rozdzielczości na minuty

Ustawienie fabryczne częstotliwości rejestrowania wynosi 1 minuta. Za pomocą oprogramowania PACTware można zmienić ustawienia częstotliwości na 1 godzinę lub 1 dzień.



Serwis - Tłumienie fałszywego echa

Wysoki króciec lub elementy wewnętrzne zbiornika, jak np. rozpory lub mieszađła, oraz osady materiału lub spoiny spawane w ścianach zbiorników powodują odbicia zakłócające, które wywierają negatywny wpływ na pomiary. System tłumienia fałszywego echa rejestruje, zaznacza i wprowadza do pamięci echa zakłócające, żeby nie były uwzględniane w czasie mierzenia poziomu napętnienia. To należy przeprowadzić przy niskim poziomie napętnienia, żeby zarejestrować wszystkie potencjalne odbicia zakłócające.



Przyjąć następujący tok postępowania:

1. Przełączenie z wyświetlacza wartości mierzonej do menu głównego przez **[OK]**.
2. Wybrać opcję menu "Serwis" z **[->]** i potwierdzić przyciskiem **[OK]**. Teraz jest pokazywana opcja menu "Tłumienie fałszywego echa".
3. Wybrać "Tłumienie fałszywego echa - teraz zmienić" przyciskiem **[OK]** i w poniższym menu wybrać "Utworzyć nowe". Wpisać rzeczywistą odległość sondy od powierzchni materiału napętniającego zbiornik. Wszystkie echa zakłócające w tym obszarze są teraz rejestrowane i wprowadzane do pamięci po potwierdzeniu z **[OK]**.

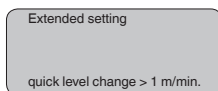


Uwaga:

Sprawdzić odległość od powierzchni materiału, ponieważ przy błędnym (za dużym) wpisie, aktualny poziom napętnienia zostanie wprowadzony do pamięci jako sygnał zakłócający. W związku z tym, poziom napętnienia w tym zakresie nie może być już rejestrowany.

Serwis - Rozszerzone ustawienia

Opcja menu "Rozszerzone ustawienia" daje możliwość optymalizacji VEGAPULS 61 do zastosowań, przy których szybko zmienia się poziom napętnienia. W tym celu wybrać funkcję "Szybka zmiana poziomu napętnienia > 1 m/min."



Uwaga:

W związku z tym, że przy funkcji "Szybka zmiana poziomu napętnienia > 1 m/min." obliczanie wartości średniej w analizie sygnału jest wyraźnie zredukowane, mogą wystąpić wahania wartości pomiarowej z powodu odbić zakłócających od mieszađel lub elementów

wewnętrznych zbiornika. Tłumienie fałszywego echa jest dlatego zalecane.

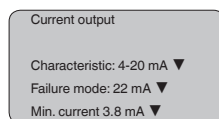
Serwis - wyjście prądowe W opcji menu "Wyjście prądowe" ustalany jest sposób reagowania wyjścia prądowego podczas pracy i w razie usterki. Poniższa tabela przedstawia możliwości do wyboru.

Wyjście prądowe

Charakterystyka	4 ... 20 mA 20 ... 4 mA
Tryb usterki ²⁾	Hold value 20,5 mA 22 mA < 3,6 mA
Prąd min. ³⁾	3,8 mA 4 mA
Prąd max. ⁴⁾	20 mA 20,5 mA

Wartości zaznaczone pogrubioną czcionką przedstawiają dane ustawienia fabrycznego.

W przypadku trybu pracy HART-Multidrop natężenie prądu jest stałe 4 mA. Ta wartość nie ulega zmianie także w razie usterek.



Serwis - Symulacja

W tej opcji menu są symulowane dowolne wartości stanu napętnienia i ciśnienia poprzez wyjście prądowe. W ten sposób można badać ścieżkę sygnału, np. poprzez dalsze w kolejności wyświetlacze lub kartę wejściową układu sterowania.

Do wyboru są następujące wielkości symulacji:

- Procent
- Natężenie prądu
- Ciśnienie (w przypadku przetworników ciśnienia)
- Odległość (dla sond radarowych i z falowodem dla mikrofala)

W przypadku magistrali Profibus dla sond PA wybór symulowanej wartości przebiega poprzez "Channel" w menu "Ustawienia podstawowe".

Uruchamianie symulacji:

1. Nacisnąć **[OK]**

²⁾ Natężenie prądu na wyjściu w razie usterki, np.: gdy nie nadchodzą ważne wartości pomiarowe.

³⁾ Podczas pracy natężenie prądu nie spada poniżej tej wartości.

⁴⁾ Podczas pracy natężenie prądu nie przekracza tej wartości.

2. Klawiszem [->] wybrać wymaganą wielkość do symulacji i potwierdzić klawiszem [OK].
3. Klawiszem [+] i [->] ustawić wymaganą wartość liczbową.
4. Nacisnąć [OK]

Symulacja przebiega, przy czym generowany prąd w przypadku 4 ... 20 mA/HART, natomiast w przypadku Profibus PA lub Foundation Fieldbus wartość cyfrowa.

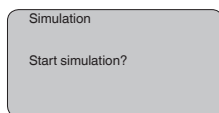
Przerwanie symulacji:

→ Nacisnąć [ESC]



Informacja:

10 minut po ostatnim naciśnięciu któregoś z klawiszy następuje automatyczne przerwanie symulacji.



Serwis - Reset

Ustawienie podstawowe

W razie przeprowadzenia "Reset", sonda kasuje wartości następujących opcji menu i przywraca wartości resetu (patrz tabela):⁵⁾

Opcja menu	Wartość resetu
Ustawienie max.	0 m(d)
Kompensacja min.	Koniec zakresu pomiarowego in m(d) ⁶⁾
Medium	Ciecz
Kształt zbiornika	nieznany
Tłumienie	0 s
Linearyzacja	Liniowo
TAG sondy	Sensor
Wyświetlana wartość	Odległość
Rozszerzone ustawienia	Żadna
Wyjście prądowe - charakterystyka	4 ... 20 mA
Wyjście prądowe - prąd max.	20 mA
Wyjście prądowe - prąd min.	4 mA
Wyjście prądowe - usterka	< 3,6 mA
Jednostka kompensacji	m(d)

Wartości opcji menu przez "Reset" **nie** są przywracane na wartości resetu (patrz tabela):

Opcja menu	Wartość resetu
Podświetlenie	Brak Resetu

⁵⁾ Ustawienie podstawowe specyficzne dla sondy.

⁶⁾ W zależności od typu sondy - patrz rozdział "Dane techniczne".

Opcja menu	Wartość resetu
Język dialogowy	Brak Resetu
SIL	Brak Resetu
Tryb pracy HART	Brak Resetu

Ustawienie fabryczne

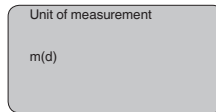
Tak jak przy ustawieniu podstawowym, inne parametry specjalne są anulowane i przywracane są wartości domyślne.⁷⁾

Wskaźnik wartości szczytowych

Wartości odległości min. i max. są kasowane i otrzymują wartość aktualną.

Serwis - Jednostka kompensacji

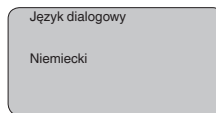
W tej opcji menu wybierany jest wewnętrzny mikroprocesor sondy.



Serwis - język

Sonda jest fabrycznie zaprogramowana na język kraju, z którego pochodzi zamówienie. W tej opcji menu zmieniany jest język obsługi. Począwszy od wersji oprogramowania 3.50 są do wyboru następujące języki:

- Deutsch
- English
- Français
- Español
- Pycckuu
- Italiano
- Netherlands
- Japanese
- Chinese



Serwis - SIL

W przypadku przyrządów fabrycznie zakwalifikowanych do SIL jest już aktywowane bezpieczeństwo działania. W przypadku przyrządów bez fabrycznego zakwalifikowania do zastosowań według SIL, użytkownik musi aktywować bezpieczeństwo działania za pomocą modułu wyświetlającego i obsługowego. Poprzez ustawienie fabryczne użytkownik nie może dezaktywować SIL.

Aktywowanie SIL ma następujące skutki:

⁷⁾ Parametry specjalne to takie parametry, które za pomocą oprogramowania obsługowego PACTware są ustawiane na poziomie serwisowym odpowiednio do potrzeb klienta.

- W opcji menu "Tryb usterki" pod "Wyjście prądowe" są zablokowane parametry "Utrzymywanie wartości" i "20,5 mA"
- W opcji menu "Tryb pracy HART" jest zablokowana funkcja "Multidrop"



Uwaga:

W przypadku takich zastosowań bezwzględnie przestrzegać "Safety Manual".

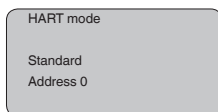
Serwis - tryb pracy HART

HART oferuje tryby pracy: Standard i Multidrop.

Tryb pracy standardowy ze stałym adresem 0 oznacza wysyłanie wartości mierzonej w postaci sygnału 4 ... 20 mA.

W trybie pracy Multidrop może działać maksymalnie do 15 przetworników pomiarowych na jednym przewodzie dwużyłowym (tryb Multidrop). Każdemu przetwornikowi pomiarowemu musi zostać przydzielony osobny adres od 1 do 15.⁸⁾

W tej opcji menu ustalany jest tryb pracy HART i przydzielany jest adres Multidrop.



Ustawienie fabryczne to "standard" z adresem 0.

Kopiowanie danych czujnika

Ta funkcja umożliwia odczytanie danych parametrów, a także wprowadzenie danych parametrów do czujnika za pomocą modułu wyświetlającego i obsługowego. Opis tej funkcji przedstawiono w instrukcji obsługi "Moduł wyświetlający i obsługowy".

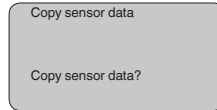
Niżej wymienione dane są odczytywane lub wpisywane za pomocą tej funkcji:

- Przedstawienie wartości pomiarowej
- Kompensacja
- Medium
- Średnica wewnętrzna rury pomiarowej (w wersjach z rurą pomiarową)
- Kształt zbiornika
- Tłumienie
- Krzywa linearyzacji
- TAG sondy
- Wyświetlana wartość
- Wyświetlacz
- Skalowanie
- Wyjście prądowe
- Jednostka kompensacji
- Język dialogowy

⁸⁾ Sygnał sondy 4 ... 20 mA zostanie wyłączony, generowany jest stały prąd 4 mA. Sygnał pomiarowy jest transmitowany wyłącznie jako sygnał cyfrowy HART.

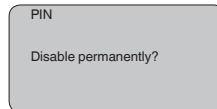
Niżej wymienione dane istotne dla bezpieczeństwa **niesą** odczytywane lub zapisywane:

- Tryb pracy HART
- PIN
- SIL



Serwis - PIN

W tej opcji menu jest trwale aktywowany/dezaktywowany kod PIN. Dane sondy są chronione 4-miejscowym kodem PIN przed nieupoważnionym dostępem i przypadkowymi zmianami. Jeżeli kod PIN jest trwale aktywowany, to w każdej opcji menu może on być tymczasowo (tzn. na około 60 minut) dezaktywowany. W stanie fabryczny kod PIN to 0000.



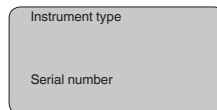
Przy aktywnym kodzie PIN dostępne są tylko następujące funkcje:

- Wybór opcji menu i wyświetlanie danych
- Przekazanie danych z przyrządu do modułu wyświetlającego i obsługowego

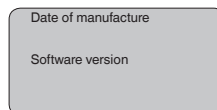
Informacje

W tym menu odczytywane są najważniejsze informacje dotyczące sondy:

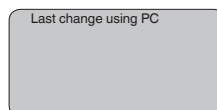
- Typ przyrządu
- Numer seryjny: 8-cyfrowa liczba, np. 12345678



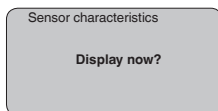
- Data kalibracji: Data kalibracji fabrycznej
- Wersja oprogramowania: stan edycji oprogramowania sondy



- Ostatnia zmiana dokonana przez PC: Data ostatniej zmiany parametrów sondy dokonana z użyciem PC



- Specyfikacja sondy, jak dopuszczenie, przyłącze technologiczne, uszczelka, komórka pomiarowa, zakres pomiarowy, moduł elektryczny, obudowa, wlot kabla, wtyczka, długość kabla itp.



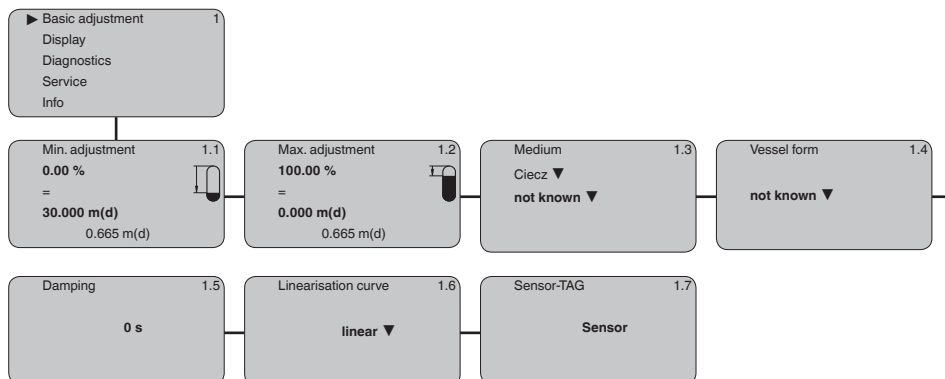
6.5 Plan menu



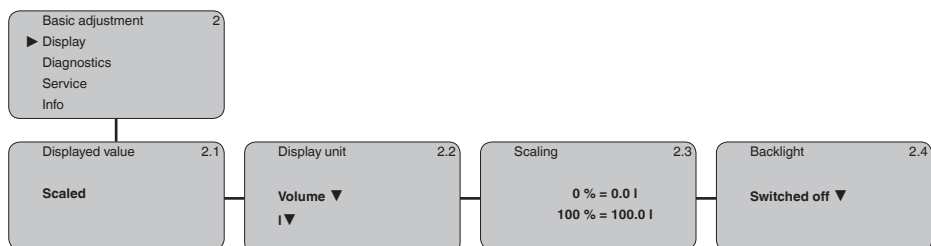
Informacja:

Okna menu pokazane jasnym kolorem nie zawsze są dostępne w zależności od różnych rodzajów wyposażenia i zastosowania, albo nie oferują żadnych opcji do wyboru.

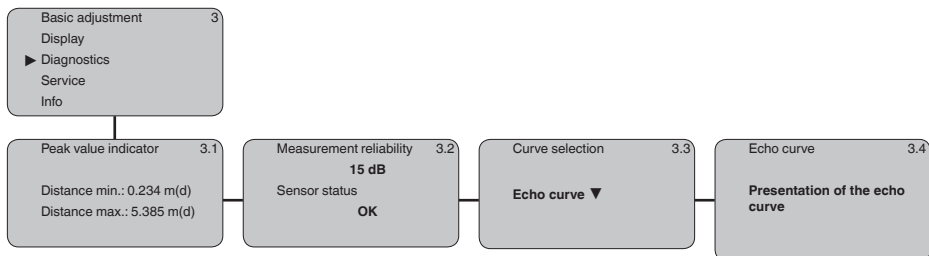
Ustawienie podstawowe



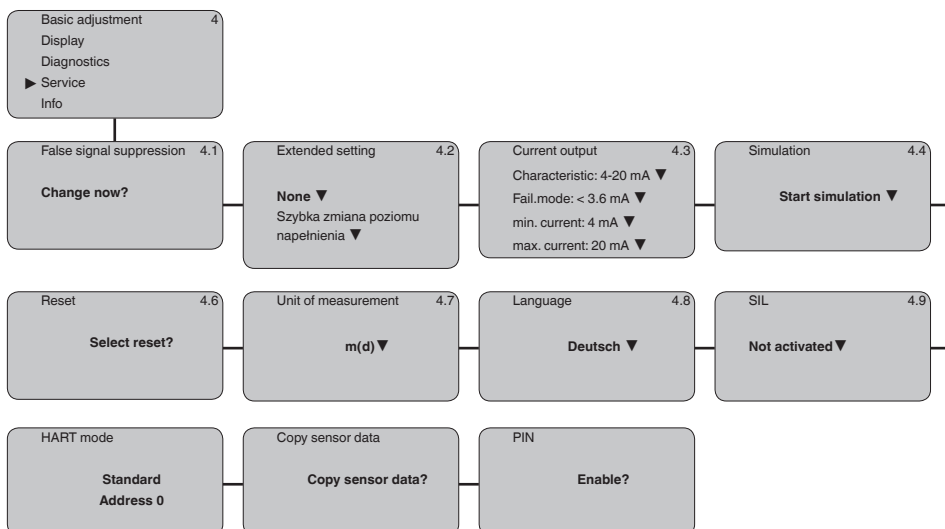
Wyświetlacz



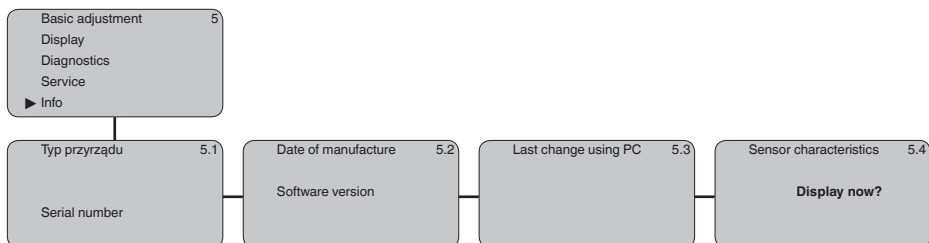
Diagnoza



Serwis



Informacje



6.10 Kopia zapasowa parametrów

Zaleca się zanotowanie ustawionych danych np. w niniejszej instrukcji obsługi i następnie przekazanie do archiwum. Umożliwia to ich wielokrotne wykorzystanie lub udostępnienie do celów serwisowych.

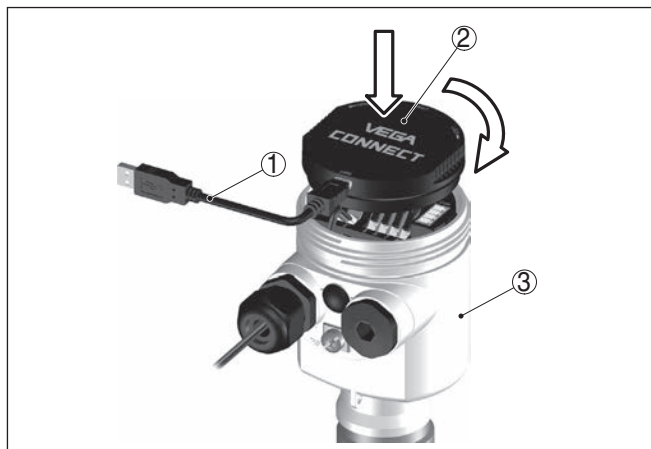
W przyrządzie VEGAPULS 61 wyposażonym w moduł wyświetlający i obsługowy można odczytać najważniejsze dane ze sondy i przekazać do tego modułu. Tok postępowania jest opisany w instrukcji obsługi "*Moduł wyświetlający i obsługowy*" w opcji menu "*Kopiowanie danych sondy*". Dane pozostają tam trwale zachowane także na wypadek zaniku zasilania napięciem sondy.

Jeżeli konieczna jest wymiana sondy, to należy nałożyć moduł wyświetlający i obsługowy na nowy wymieniony przyrząd i potem skorzystać z opcji menu "*Kopiowanie danych sondy*" i wyprowadzić je do sondy.

7 Przeprowadzenie rozruchu z PACTware lub innymi programami obsługowymi

7.1 Podłączenie PC

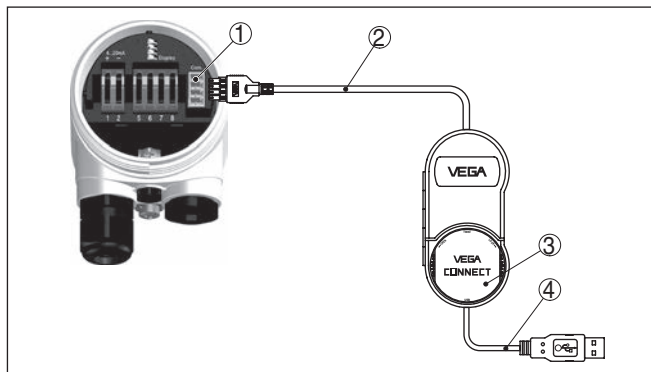
VEGACONNECT bezpośrednio przy sondzie



Rys. 27: Podłączenie komputera PC poprzez VEGACONNECT bezpośrednio do sondy

- 1 Kabel USB do PC
- 2 VEGACONNECT
- 3 Przetwornik pomiarowy

VEGACONNECT peryferyjny



Rys. 28: Podłączenie poprzez VEGACONNECT peryferyjny

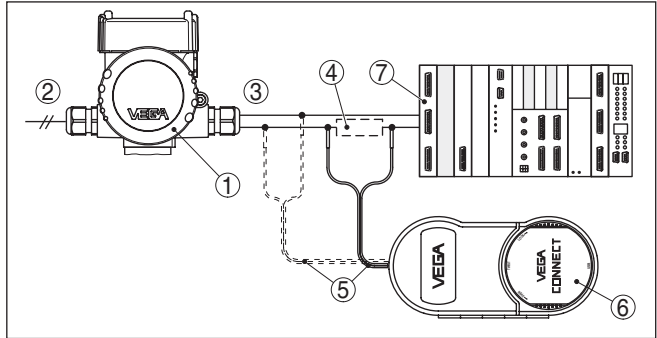
- 1 I²C-Bus (Com.) interfejs przy sondzie
- 2 I²C kabel podłączeniowy VEGACONNECT
- 3 VEGACONNECT
- 4 Kabel USB do PC

Niezbędne podzespoły:

- VEGAPULS 61

- PC z PACTware i pasującym VEGA-DTM
- VEGACONNECT
- Zasilacz lub układ analizujący

Przyłącze poprzez HART



Rys. 29: Podłączenie PC przez HART z przewodem sygnałowym

- 1 VEGAPULS 61
- 2 Rezystor HART 250 Ω (opcja zależna od układu analizującego)
- 3 Kabel podłączeniowy z wtyczkami kołkowymi 2 mm i zaciskami
- 4 Układ analizujący/PLC/zasilanie napięciem

Niezbędne podzespoły:

- VEGAPULS 61
- PC z PACTware i pasującym VEGA-DTM
- VEGACONNECT 4
- Rezystor HART około 250 Ω
- Zasilacz lub układ analizujący



Uwaga:

W przypadku zasilaczy ze zintegrowanym rezystorem HART (rezystancja wewnętrzna około 250 Ω) nie jest potrzebny żaden dodatkowy rezystor. To dotyczy np. przyrządów VEGA VEGATRENN 149A, VEGADIS 371, VEGAMET 381. Także zwykle dostępne na rynku wzmacniacze separacyjne do warunków Ex są wyposażone w dostatecznie duży rezystor ograniczający prąd. W takich przypadkach można podłączyć VEGACONNECT 4 równolegle do przewodu 4 ... 20 mA.

7.2 Wprowadzanie parametrów w PACTware

Do wprowadzania parametrów przyrządu poprzez PC z Windows potrzebne jest oprogramowanie konfiguracyjne PACTware oraz pasujący sterownik urządzeń (DTM) według standardu FDT. Aktualna wersja PACTware oraz wszystkie dostępne DTM są zestawione w jednym DTM Collection. Ponadto DTM mogą być integrowane w innych aplikacjach ramowych według standardu FDT.



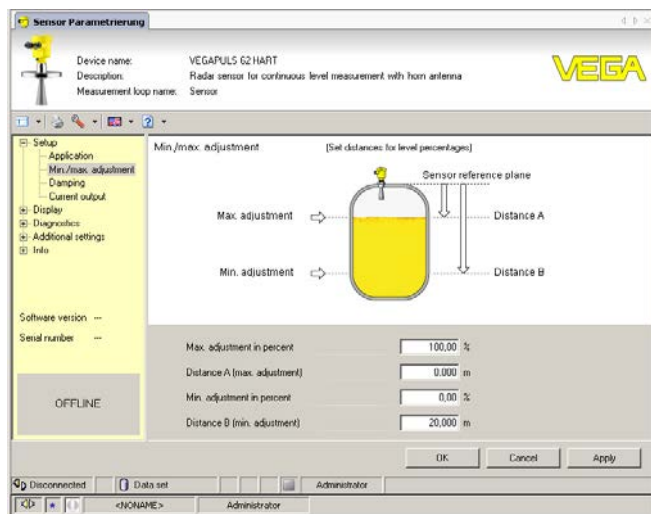
Uwaga:

W celu zapewnienia działania wszystkich funkcji przyrządu należy zawsze używać najnowszej wersji DTM Collection. Ponadto nie wszystkie opisane funkcje są zawarte w starszych wersjach oprogra-

Założenia

owania sprzętu. Najnowsze wersje oprogramowania sprzętu można pobrać na naszej stronie internetowej. Opis przebiegu aktualizacji oprogramowania jest również dostępny w internecie.

Dalsze etapy rozruchu są opisane w instrukcji obsługi "DTM Collection/PACTware", która jest dołączona do każdej DTM Collection i można ją również pobrać poprzez internet. Pogłębiające informacje i opisy są zawarte w pomocy Online do oprogramowania PACTware oraz DTM.



Rys. 30: Przykładowe okno DTM

Wersja standardowa/ kompletna

Wszystkie DTM do przyrządów są dostępne jako bezpłatne wersje standardowe albo jako wersje kompletne wymagające nabycia licencji. W wersji standardowej są już zawarte wszystkie funkcje do kompletnego rozruchu przyrządu. Wirtualny asystent do pomocy przy programowaniu upraszcza znacznie czynności obsługowe. Także wprowadzenie do pamięci /drukowanie zagadnień projektowych oraz funkcja importu/eksportu jest zawarta w wersji standardowej.

W wersji kompletnej występuje dodatkowo rozbudowana funkcja drukowania, do całkowitej dokumentacji projektu oraz możliwość wprowadzenia do pamięci charakterystyki wartości mierzonej i echa. Ponadto zawarty jest program z arkuszami kalkulacyjnymi oraz Multiviewer do wyświetlania i analizowania zapisanych charakterystyk wartości mierzonej i krzywej echa.

Wersję standardową można pobrać pod www.vega.com/downloads. Kompletną wersję można nabyć i otrzymać na CD we właściwym przedstawicielstwie.

7.3 Wprowadzanie parametrów z AMS™ i PDM

Dla sond VEGA dostępne są również opisy przyrządów jako DD lub EDD dla programów obsługowych AMS™ i PDM (systemy zarządza-

nia danymi produktu). Opisy przyrządów są już zawarte w aktualnych wersjach AMS™ i PDM.

W przypadku starszych wersji AMS™ i PDM można je bezpłatnie pobrać na stronie internetowej www.vega.com.

7.4 Kopia zapasowa parametrów

Zaleca się prowadzenie dokumentacji i zapisywanie danych parametrów. Dzięki temu są one dostępne do wielokrotnego użytku lub do celów serwisowych.

VEGA DTM Collection oraz PACTware w wersji licencyjnej, profesjonalnej oferują odpowiednie narzędzia do systematycznego zapisywania i dokumentowania danych projektu.

8 Czynności serwisowe i usuwanie usterek

8.1 Utrzymywanie sprawności

Konserwacja

Przy zastosowaniu zgodnym z przeznaczeniem w zwykłych warunkach roboczych nie jest konieczna żadna specjalna konserwacja.

Czyszczenie

Czyszczenie przyczynia się do dobrej czytelności tabliczki znamionowej i znaków na przyrządzie.

Przy tym należy przestrzegać następujących zasad:

- Stosować tylko takie środki czyszczące, które nie reagują z materiałem obudowy, tabliczki znamionowej ani z uszczelkami
- Stosować metody czyszczenia zgodne ze stopniem ochrony przyrządu

8.2 Usuwanie usterek

Zachowanie w przypadku usterek

W zakresie odpowiedzialności użytkownika urządzenia leży podjęcie stosownych działań do usuwania występujących usterek.

Przyczyny usterek

VEGAPULS 61 zapewnia najwyższą niezawodność działania. Pomimo tego mogą wystąpić usterki podczas pracy. One mogą mieć np. następujące przyczyny:

- Przetwornik pomiarowy
- Proces technologiczny
- Zasilanie napięciem
- Analiza sygnału

Usuwanie usterek

Działania początkowe to sprawdzenie sygnału wyjściowego oraz analiza komunikatów o błędach na module wyświetlającym i obsługowym. Zasada postępowania jest niżej opisana. Dalsze szerokie możliwości analizy oferuje PC z oprogramowaniem PACTware i odpowiednim DTM. W wielu przypadkach można tą drogą ustalić przyczyny i usunąć usterki.

24 godzinna infolinia serwisu

Jeżeli wyżej opisane działania nie przyniosły oczekiwanego rezultatu, to w pilnych przypadkach prosimy zwrócić się do infolinii serwisu VEGA pod nr tel. **+49 1805 858550**.

Infolinia serwisu jest dostępna także poza zwykłymi godzinami pracy przez całą dobę i przez 7 dni w tygodniu. Ten serwis oferujemy dla całego świata, dlatego porady są udzielane w języku angielskim. Serwis jest bezpłatny, występują jedynie zwykłe koszty opłat telefonicznych.

Sprawdzenie sygnału 4 ... 20 mA

Zgodnie ze schematem przyłączy podłączyć miernik uniwersalny ustawiony na odpowiedni zakres pomiarowy. Poniższa tabela zawiera opis możliwych błędów sygnału prądowego i pomaga przy usuwaniu błędów:

Błąd	Przyczyna	Usuwanie
Niestabilny sygnał 4 ... 20 mA	Wahania stanu napięcia	Ustawienie tłumienia przez moduł wyświetlający i obsługowy

Błąd	Przyczyna	Usuwanie
Brak sygnału 4 ... 20 mA	Wadliwe przyłącze elektryczne	Sprawdzić przyłącze zgodnie z opisem w rozdziale "Czynności przy podłączaniu" i w razie potrzeby skorygować według opisu w rozdziale "Schemat przyłączy"
	Brak zasilania napięciem	Sprawdzić przewody pod względem przerwy, w razie potrzeby naprawić je
	Za niskie napięcie robocze lub za duża rezystancja obciążenia wtórnego	Sprawdzić, w razie potrzeby dopasować
Sygnał prądowy większy niż 22 mA lub mniejszy niż 3,6 mA	Wadliwy moduł elektroniczny w przetworniku pomiarowym	Wymienić przyrząd lub przesać do naprawy



W przypadku użytkowania w obszarze zagrożenia wybuchem (Ex) przestrzegać przepisów instalacyjnych dla samozabezpieczających się obwodów prądowych.

Komunikaty o błędach podawane przez moduł wyświetlający i obsługowy

Błąd	Przyczyna	Usuwanie
E013	Brak wartości mierzonej	Sonda w fazie włączenia Sonda nie wykrywa echa, np. z powodu wadliwego montażu lub błędnych parametrów
E017	Za mały ustawiony zakres pomiarowy	Ponownie przeprowadzić kompensację, przy tym powiększyć odstęp pomiędzy kompensacją min. i max.
E036	Brak sprawnie działającego oprogramowania przyrządu	Przeprowadzić aktualizację oprogramowania lub przesać przyrząd do naprawy
E041, E042, E043	Błąd sprzętu, wadliwy moduł elektroniczny	Wymienić przyrząd lub przesać do naprawy

Postępowanie po usunięciu usterki

W zależności od przyczyny usterki i podjętych działań należy ponownie przeprowadzić tok postępowania opisany w rozdziale "Przeprowadzenie rozruchu".

8.3 Wymiana modułu elektronicznego

Wadliwy moduł elektroniczny może wymienić użytkownik we własnym zakresie.



W przypadku zastosowań w warunkach zagrożenia wybuchem (Ex) dozwolone jest zastosowanie tylko przyrządu i modułu elektronicznego z odpowiednim dopuszczeniem Ex.

Jeżeli na miejscu nie jest dostępny żaden moduł elektroniczny, to można go zamówić we właściwym przedstawicielstwie VEGA.

Numer seryjny sondy

Nowy moduł elektroniczny musi posiadać ustawienia danego przetwornika pomiarowego. W tym zakresie występują następujące możliwości:

- Fabrycznie przez VEGA
- Na miejscu przez użytkownika

W obu przypadkach konieczne jest podanie numeru seryjnego sondy. Numer seryjny znajduje się na tabliczce znamionowej przyrządu, we wnętrzu przyrządu lub na dowodzie dostawy przyrządu.



Informacja:

Podczas pobierania danych lokalnie na miejscu należy najpierw pobrać z internetu dane zamówienia (patrz instrukcja obsługi "Moduł elektroniczny").

Przyporządkowanie

Moduły elektroniczne są dostrójone do danej sondy i ponadto odróżniają się sygnałem wyjściowym i zasilaniem.

8.4 Odświeżenie oprogramowania

Do aktualizacji oprogramowania przyrządu potrzebne są następujące elementy:

- Przyrząd
- Zasilanie napięciem
- Adapter interfejsu VEGACONNECT
- PC z PACTware
- Aktualne oprogramowanie przyrządu w postaci pliku

Aktualną wersję oprogramowania przyrządu oraz szczegółowe informacje dotyczące zasad postępowania zamieszczono pod adresem www.vega.com w dziale pobierania dokumentów.



Ostrzeżenie:

Przyrządy z certyfikatem SIL mogą być powiązane z określonymi wersjami oprogramowania. W związku z tym należy upewnić się, czy po aktualizacji oprogramowania dopuszczenie pozostaje w mocy.

Szczegółowe informacje dotyczące zasad postępowania zamieszczono pod adresem www.vega.com.

8.5 Postępowanie w przypadku naprawy

Arkusze przesyłki zwrotnej przyrządu oraz szczegółowe informacje dotyczące zasad postępowania zamieszczono pod adresem www.vega.com w dziale pobierania dokumentów.

To pomoże nam szybko przeprowadzić naprawę, bez dodatkowych pytań i konsultacji.

Jeżeli naprawa jest konieczna, to należy przyjąć tok postępowania:

- Dla każdego przyrządu należy wydrukować jeden formularz i wypełnić go.
- Oczyszczyć przyrząd i zapakować tak, żeby nie uległ uszkodzeniu
- Wypełniony formularz i ewentualnie arkusz charakterystyki przy mocować z zewnątrz do opakowania
- Prosimy zwrócić się do właściwego przedstawicielstwa w sprawie adresu dla przesyłki zwrotnej. Adresy przedstawicielstw można znaleźć na stronie internetowej www.vega.com.

9 Wymontowanie

9.1 Czynności przy wymontowaniu

**Ostrzeżenie:**

Przed przystąpieniem do wymontowania uwzględnić niebezpieczne warunki procesu, jak np. ciśnienie w zbiorniku lub rurociągu, wysoka temperatura, agresywne lub toksyczne media technologiczne.

Przestrzegać zasad podanych w rozdziale "Zamontowanie" i "Podłączenie do zasilania napięciem", przeprowadzić podane tam czynności w chronologicznie odwrotnej kolejności.

9.2 Utylizacja

Przyrząd jest zbudowany z materiałów, które mogą wykorzystać specjalistyczne zakłady recyklingu. W celu uproszczenia przetwarzania zaprojektowano przyrząd tak, żeby łatwo było odłączyć układ elektroniczny i materiały do recyklingu.

Dyrektywa WEEE

Przyrząd nie podlega zakresowi obowiązywania Dyrektywy UE-WEEE. Według artykułu 2 tej Dyrektywy nie podlegają jest przyrządy elektryczne i elektroniczne, gdy stanowią one część składową innego przyrządu, który nie podlega zakresowi obowiązywania tej Dyrektywy. Między innymi są to nieruchome instalacje przemysłowe.

Przyrząd oddać bezpośrednio do specjalistycznego zakładu recyklingu, nie korzystać z usług komunalnych punktów zbiórki.

W razie braku możliwości prawidłowej utylizacji wysłużonego przyrządu prosimy o skontaktowanie się z nami w sprawie zwrotu i utylizacji.

10 Załączniki

10.1 Dane techniczne

Dane ogólne

316L odpowiada 1.4404 lub 1.4435

Materiały, mające styczność z medium

- | | |
|------------------------------|---|
| - Przyłącze technologiczne | Gwint G1½ i 1½ NPT: PVDF, Clamp 2" i 3", złączka śrubowa do rur DN 50 i DN 80: adapter z 316L |
| - Antena | PVDF |
| - Uszczelka gwint | FKM |
| - Uszczelka złączki śrubowej | FKM |

Materiały, nie mające styczności z medium

- | | |
|--|---|
| - Obudowa | Ciśnieniowy odlew aluminiowy powlekany metodą proszkową |
| - Uszczelka między obudową a pokrywą obudowy | Silikon SI 850 R, NBR bez silikonu |
| - Wziernik pokrywy obudowy | Poliwęglan (na liście UL746-C), szkło ⁹⁾ |
| - Zacisk uziemienia | 316Ti/316L |
| - Złączka przelotowa kabla | PA, stal nierdzewna, Ms |
| - Uszczelka złączki przelotowej kabla | NBR |
| - Zatyczka złączki przelotowej kabla | PA |

Masa, w zależności od przyłącza technologicznego i materiału obudowy 0,7 ... 3,4 kg (1.543 ... 7.496 lbs)

Momenty dokręcenia

Max. momenty dokręcenia, wersja gwintu

- | | |
|-------|---------------------|
| - G1½ | 7 Nm (5.163 lbf ft) |
|-------|---------------------|

Max. momenty dokręcenia, wersja anteny tubowej z tworzywa sztucznego

- | | |
|--|-----------------------|
| - Śruby mocujące pałąk montażowy na obudowie sondy | 4 Nm (2.950 lbf ft) |
| - Śruby mocujące kołnierz połączeniowy DN 80 | 5 Nm (3.689 lbf ft) |
| - Śruby zaciskowe kołnierza adapteru z anteną | 2,5 Nm (1.844 lbf ft) |
| - Śruby mocujące adapter kołnierzowy DN 100 | 7 Nm (5.163 lbf ft) |

Max. momenty dokręcenia dla złączek przelotowych kabla NPT i rur typu Conduit

- | | |
|-------------------------------------|----------------------|
| - Obudowa z tworzywa sztucznego | 10 Nm (7.376 lbf ft) |
| - Obudowa aluminium/stal nierdzewna | 50 Nm (36.88 lbf ft) |

Wielkość wyjściowa

Sygnal wyjściowy 4 ... 20 mA/HART (aktywne)

⁹⁾ Szkło przy obudowie aluminiowej i ze stali nierdzewnej jako odlew precyzyjny

Czas cyklu	min. 1 s (w zależności od wprowadzonych parametrów)
Rozdzielczość sygnału	1,6 μ A
Sygnał awarii na wyjściu prądowym (nastawny)	Wartość mA niezmieniona 20,5 mA, 22 mA, < 3,6 mA (nastawna)
Prąd max. na wyjściu	22 mA
Obciążenie wtórne	< 500 Ω ¹⁰⁾
Tłumienie (63 % wielkości wejściowej)	0 ... 999 s, nastawny
Spełnione zalecenia NAMUR	NE 43
Parametry wyjścia HART	
– 1. Wartość HART (Primary Value)	Odległość od poziomu napełnienia
– 2. Wartość HART (Secondary Value)	Odstęp od poziomu napełnienia - skalowany (np. hl, %)
Rozdzielczość pomiaru cyfrowego	> 1 mm (0.039 in)

Wielkość wejściowa

Wielkość mierzona	Odstęp między przyłączem technologicznym a powierzchnią materiału napełniającego zbiornik
Odstęp minimalny od brzegu anteny	50 mm (1.969 in) ¹¹⁾
Zalecany zakres pomiarowy hermetycznego systemu antenowego	do 10 m (32.81 ft)
Zalecany zakres pomiarowy anteny tubowej z tworzywa sztucznego	do 20 m (65.62 ft)

Warunki referencyjne dla dokładności pomiaru (według DIN EN 60770-1)

Warunki referencyjne według DIN EN 61298-1

– Temperatura	+18 ... +30 °C (+64 ... +86 °F)
– Wilgotność względna powietrza	45 ... 75 %
– Ciśnienie pow.	860 ... 1060 mbar/86 ... 106 kPa (12.5 ... 15.4 psig)

Pozostałe warunki referencyjne

– Reflektor	Idealny reflektor, np. płyta metalowa 2 x 2 m
– Odbicia zakłócające	Najsilniejszy sygnał zakłócający 20 dB jest mniejszy od sygnału użytkowego

Charakterystyki pomiarów i dane mocy

Częstotliwość pomiaru	Pasmo K (technologia 26 GHz)
Cykl pomiarowy ok.	1 s
Kąt odbicia -3 dB ¹²⁾	
– Hermetyczny system antenowy	22°
– Antena tubowa z tworzywa sztucznego	10°

¹⁰⁾ W przypadku obciążenia indukcyjnego, udział omowy musi wynosić co najmniej 25 Ω /mH.

¹¹⁾ W przypadku materiałów w zbiorniku o niskiej stałej dielektrycznej do 50 cm (19.69 in).

¹²⁾ Odpowiada zakresowi z 50 % odbitej energii

Czas przeskoiku impulsu lub czas ustania¹³⁾ > 1 s (w zależności od wprowadzonych parametrów)

Max. zmiana poziomu napelnienia Nastawny do 1 m/min. (w zależności od wprowadzonych parametrów)

Max. odbite promieniowanie wysokiej częstotliwości systemu antenowego

- Moc szczytowa impulsu < 2 mW
- Czas trwania impulsu < 2 ns
- Średnia moc < 5 μ W
- Średnia moc w odstępnie 1 m < 200 nW/cm²

Max. odbite promieniowanie wysokiej częstotliwości systemu antenowego - wersja o zwiększonej czułości

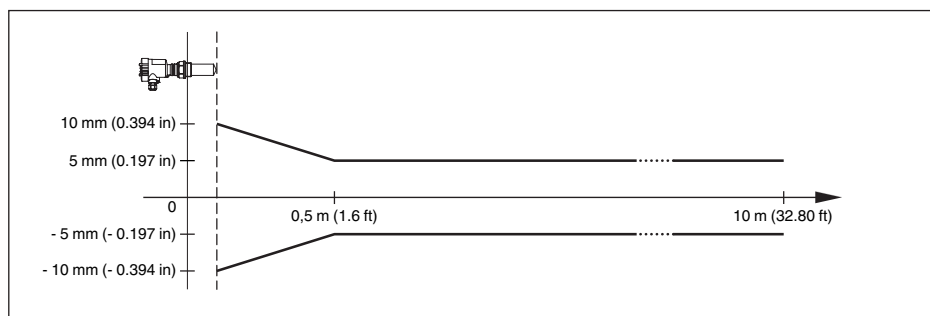
- Moc szczytowa impulsu < 10 mW
- Czas trwania impulsu < 2 ns
- Średnia moc < 25 μ W
- Średnia moc w odstępnie 1 m < 1 μ W/cm²

Błąd pomiaru (nach DIN EN 60770-1)

Odchyłka pomiarowa przy cieczach¹⁴⁾ \leq 5 mm (odstęp pomiarowy > 0,5 m/1.640 ft)

Odchyłka pomiarowa ze zwiększoną czułością w przypadku cieczy¹⁵⁾ \leq 15 mm (odstęp pomiarowy > 1,0 m/3.280 ft)

Odchyłka pomiarowa w przypadku materiałów sypkich Wartości zależą w dużym stopniu od rodzaju zastosowania. W związku z tym, podanie dokładnych danych nie jest możliwe.

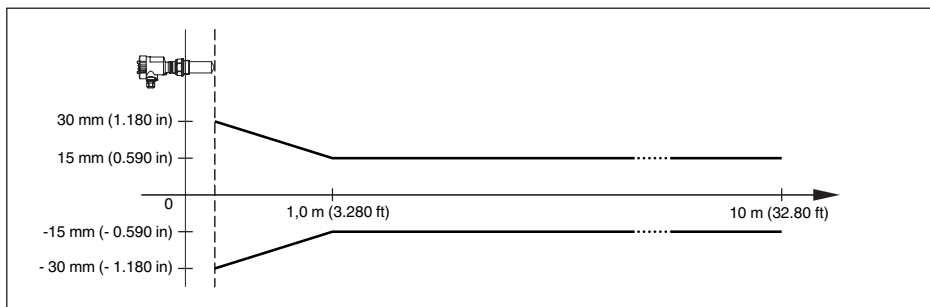


Rys. 31: Odchyłka pomiarowa VEGAPULS 61 z hermetycznym systemem antenowym

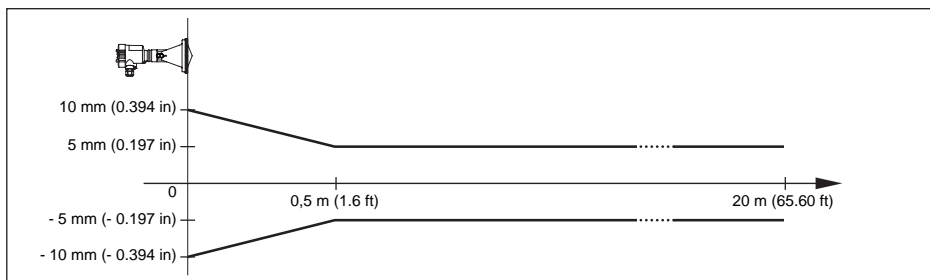
¹³⁾ Czas, aż do prawidłowej sygnalizacji (max. 10 % odchyłki) poziomu napelnienia przy skokowej zmianie poziomu napelnienia.

¹⁴⁾ Włącznie z nieliniowością, histerezą i brakiem powtarzalności.

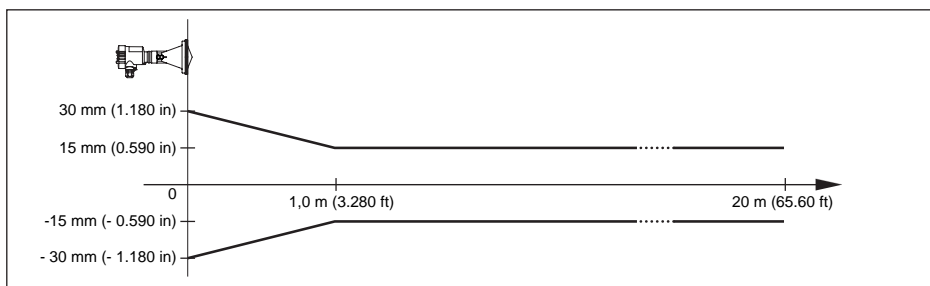
¹⁵⁾ Włącznie z nieliniowością, histerezą i brakiem powtarzalności.



Rys. 32: Odchyłka pomiarowa VEGAPULS 61 z hermetycznym systemem antenowym i zwiększoną czułością



Rys. 33: Odchyłka pomiarowa VEGAPULS 61 z anteną tubową z tworzywa sztucznego



Rys. 34: Odchyłka pomiarowa VEGAPULS 61 z anteną tubową z tworzywa sztucznego i zwiększoną czułością

Wpływ temperatury otoczenia na moduł elektroniczny sondy¹⁶⁾

Średni współczynnik termiczny sygnału < 0,03 %/10 K
 zerowego (błąd termiczny)

Warunki otoczenia

Temperatura otoczenia, magazynowania -40 ... +70 °C (-40 ... +158 °F)
 i transportowania

¹⁶⁾ W odniesieniu do zakresu znamionowego, w zakresie temperatury -40 ... +80 °C .

Warunki technologiczne

Ciśnienie zbiornika

- Hermetyczny system antenowy -100 ... 300 kPa/-1 ... 3 bar (-14.5 ... 43.5 psi)
- Antena tubowa z tworzywa sztucznego -100 ... 200 kPa/-1 ... 2 bar (-14.5 ... 29.0 psig)

Temperatura procesu (mierzona na przyłączy technologicznym) -40 ... +80 °C (-40 ... +176 °F)

Wytrzymałość na wibracje¹⁷⁾

- Hermetyczny system antenowy mechaniczne wibracje maksymalnie do 4 g w zakresie częstotliwości 5 ... 200 Hz
- Antena tubowa z tworzywa sztucznego z nakrętką łączącą lub kołnierzem adapteru mechaniczne wibracje maksymalnie do 2 g w zakresie częstotliwości 5 ... 200 Hz
- Antena tubowa z tworzywa sztucznego z pałąkiem montażowym mechaniczne wibracje maksymalnie do 1 g w zakresie częstotliwości 5 ... 200 Hz

Dane elektromechaniczne - wykonanie IP 66/IP 67

Wlot kabla

- Obudowa dwukomorowa
 - 1 x złączka przelotowa kabla M20 x 1,5 (kabel: \varnothing 5 ... 9 mm), 1 x zaślepka M20 x 1,5; wtyczka M12 x 1 dla VEGADIS 61 (opcja)
 - lub:
 - 1 x kołpak zamykający ½ NPT, 1 x zaślepka ½ NPT, wtyczka M12 x 1 dla VEGADIS 61 (opcja)
 - lub:
 - 1 x wtyczka (w zależności od wersji wykonania), 1 x zaślepka M20 x 1,5; wtyczka M12 x 1 dla VEGADIS 61 (opcja)

Zaciski sprężyste do żył o przekroju poprzecznym < 2,5 mm² (AWG 14)

Moduł wyświetlający i obsługowy

- Zasilanie napięciem i transmisja danych przez czujnik
- Wyświetlacz Wyświetlacz LC w Dot-Matrix
- Elementy obsługowe 4 klawisze
- Stopień ochrony
 - poluzowany IP 20
 - Zamontowany w czujniku bez pokrywy IP 40
- Temperatura otoczenia - moduł wyświetlający i obsługowy -20 ... +70 °C (-4 ... +158 °F)
- Materiał
 - Obudowa ABS
 - Wziernik Folia poliestrowa

¹⁷⁾ Sprawdzono według wytycznych Germanischen Lloyd, charakterystyka GL 2.

Zasilanie napięciem

Napięcie robocze

– Przyrządy Nie-Ex i przyrządy Ex-d 20 ... 72 V DC, 20 ... 253 V AC, 50/60 Hz

Max. pobór mocy 4 VA; 2,1 W

Połączenia potencjału i elektryczne elementy separujące w przyrządzie

Moduł elektroniczny Bez połączenia potencjałowego

Napięcie znamionowe¹⁸⁾ 500 V AC

Połączenie przewodzące Pomędzy zaciskiem uziemienia i metalowym przyłączem technologicznym

Zabezpieczenia elektryczne

Stopień ochrony IP 66/IP 67 (NEMA Type 4X)

Kategoria przepięciowa (IEC 61010-1)

– do 2000 m (6562 ft) ponad poziom morza III

– do 5000 m (16404 ft) ponad poziom morza III - tylko z zainstalowanym zabezpieczeniem przepięciowym

– do 5000 m (16404 ft) ponad poziom morza II

Stopień zanieczyszczenia¹⁹⁾ 4

Klasa ochrony (IEC 61010-1) I

Bezpieczeństwo działania (SIL)

W przypadku przyrządów fabrycznie zakwalifikowanych do SIL jest już aktywowane bezpieczeństwo działania. W przypadku przyrządów bez fabrycznego zakwalifikowania do zastosowań według SIL, użytkownik musi aktywować bezpieczeństwo działania za pomocą modułu wyświetlającego i obsługowego albo PACTware.

Bezpieczeństwo działania według IEC 61508-4

– Struktura jednokanałowa (1oo1D) do SIL2

– Struktura dwukanałowa o różnej redundancji (1oo2D) do SIL3

Szczegółowe informacje zamieszczona w dołączonym Safety Manual dla danej serii przyrządów lub pod "www.vega.com", "Downloads", "Dopuszczenia".

Dopuszczenia

Przyrządy posiadające określone dopuszczenia mogą mieć różne dane techniczne, w zależności od wersji wykonania.

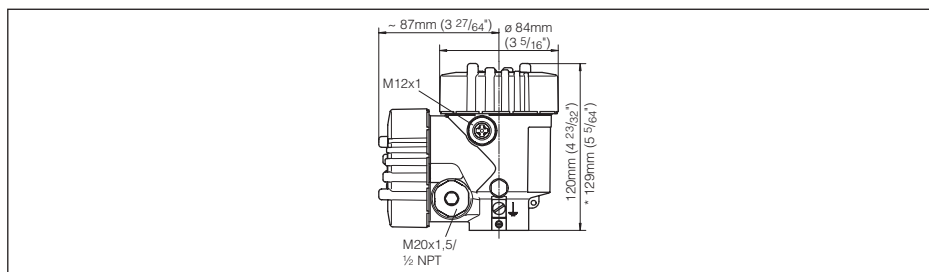
W związku z tym, w przypadku tych przyrządów należy uwzględnić przynależne dokumenty dopuszczeń. One są objęte zakresem dostawy lub można pobrać pod adresem www.vega.com, "Instrument search (numer seryjny)" (szukanie przyrządu) oraz w ogólnym dziale pobierania dokumentów.

¹⁸⁾ Galwaniczne odseparowanie układu elektronicznego od metalowych części przyrządu

¹⁹⁾ Przy zastosowaniu ze spełnionymi warunkami stopnia ochrony budowy

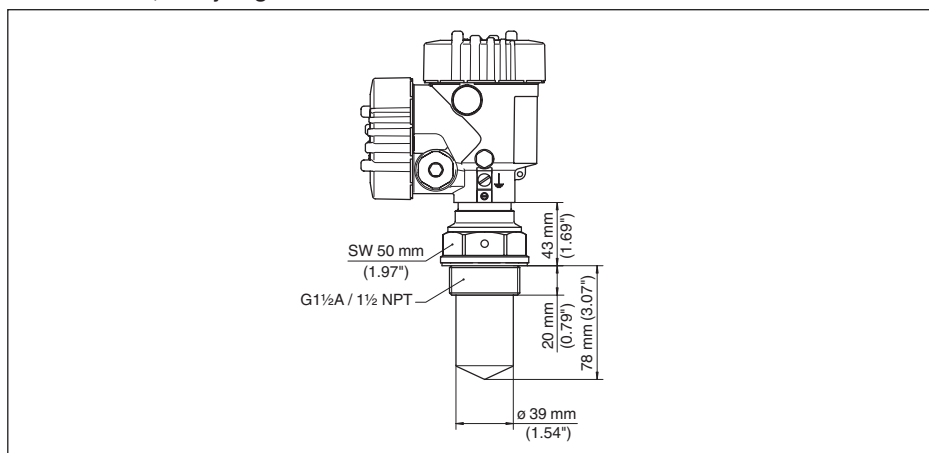
10.2 Wymiary

Obudowa



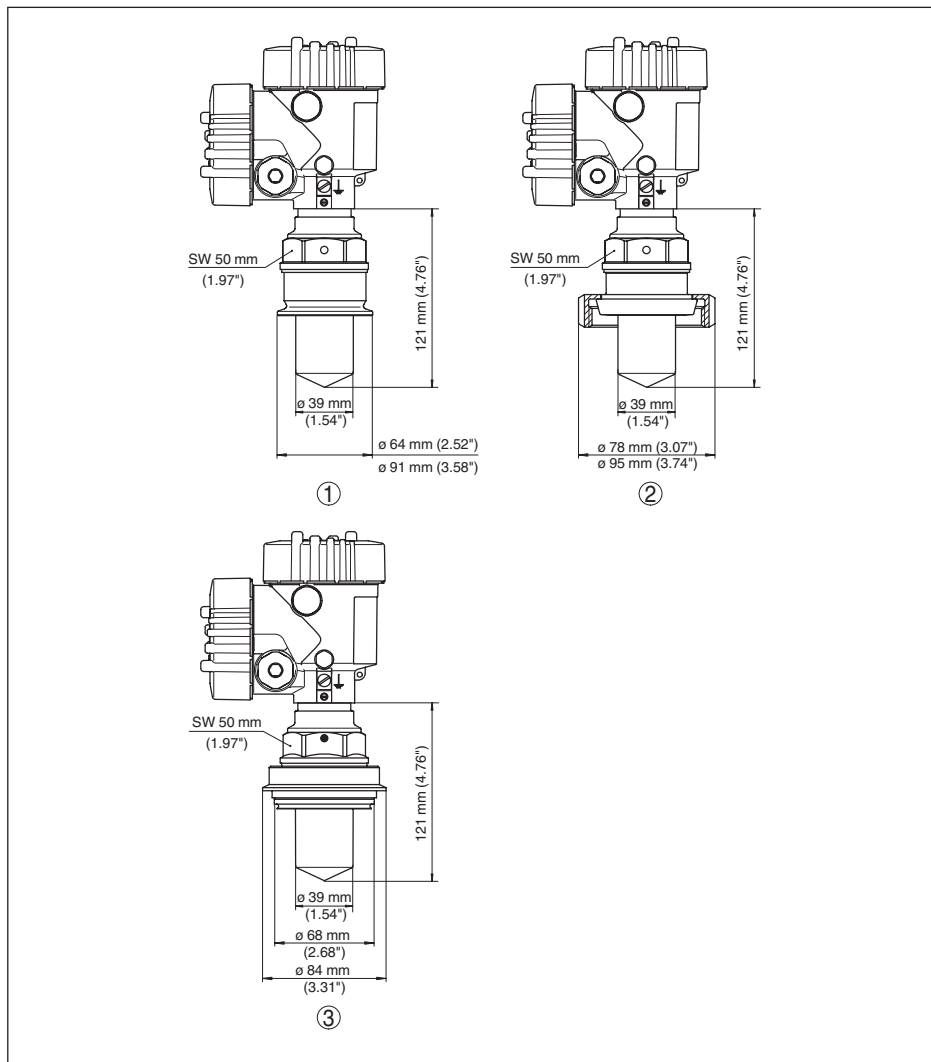
Rys. 35: Obudowa dwukomorowa z aluminium (przy zainstalowanym module wyświetlającym i obsługowym zwiększa się wysokość obudowy o 9 mm/0.35 in)

VEGAPULS 61, wersja z gwintem



Rys. 36: VEGAPULS 61, wersja z gwintem G1½, 1½ NPT

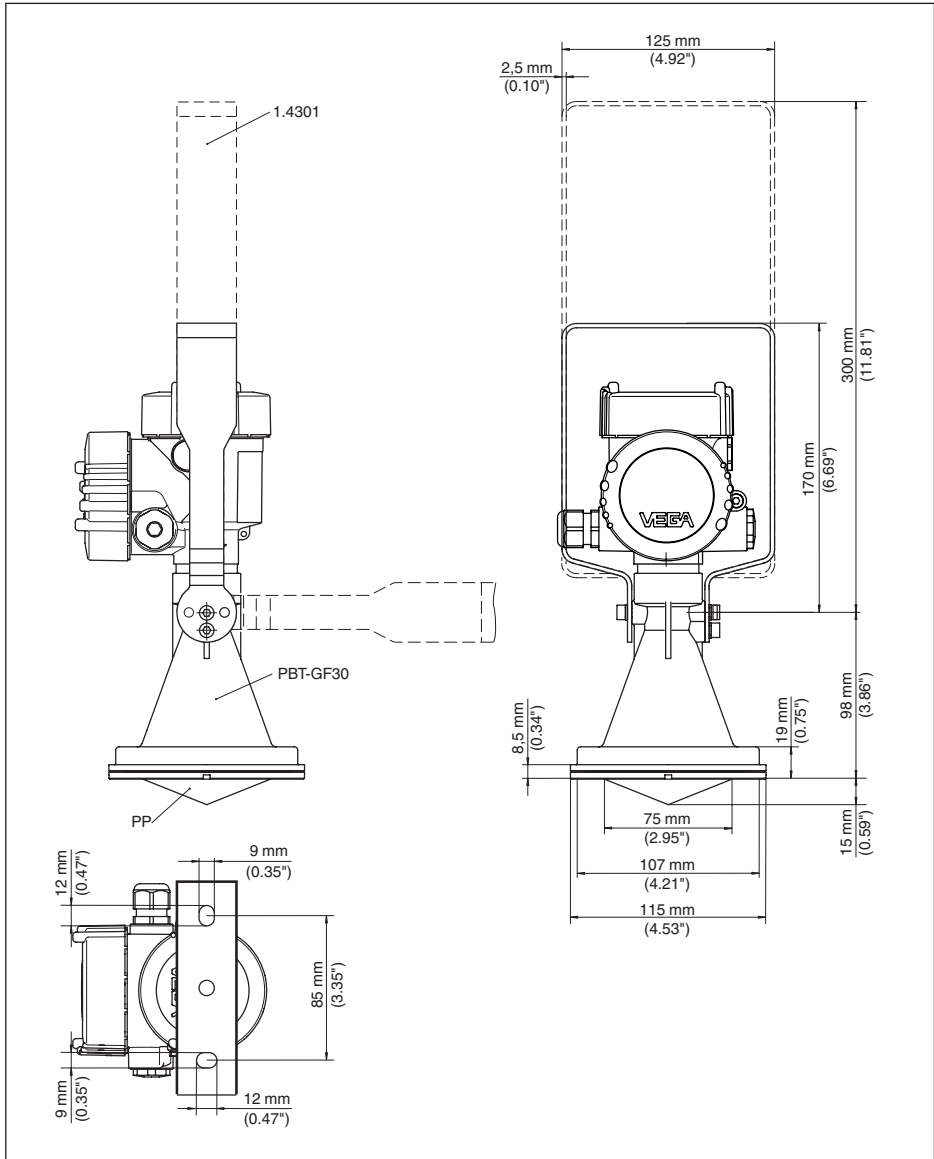
VEGAPULS 61, przyłącze higieniczne



Rys. 37: VEGAPULS 61, przyłącze higieniczne

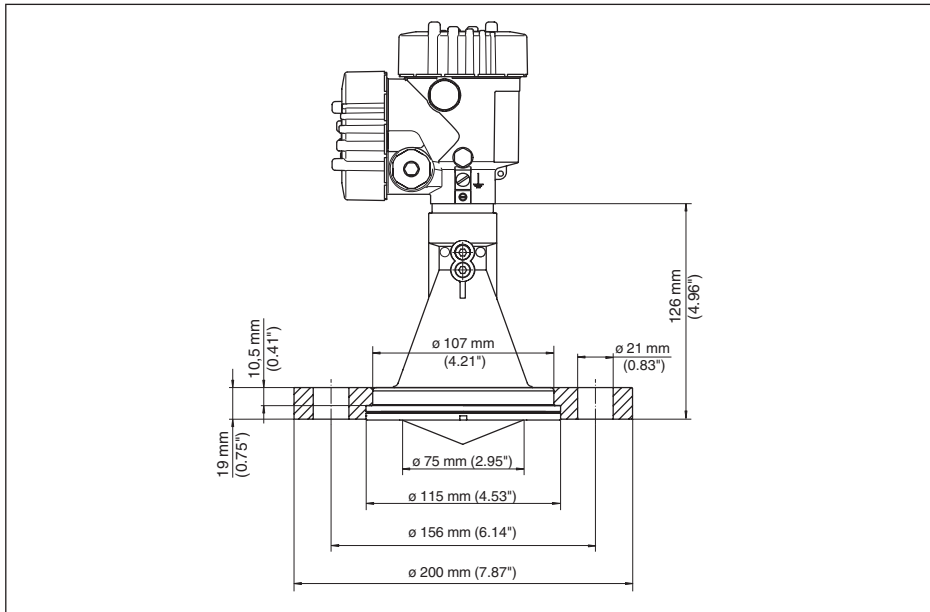
- 1 Ciężka 2" (ø64 mm) i 3" (ø91 mm), (DIN 32676, ISO 2852), 316L
- 2 Złączka śrubowa do rur DN 50, DN 80 (DIN 11851)
- 3 Tuchenhausen Varivent DN 32

VEGAPULS 61, Wersja z pałąkiem montażowym



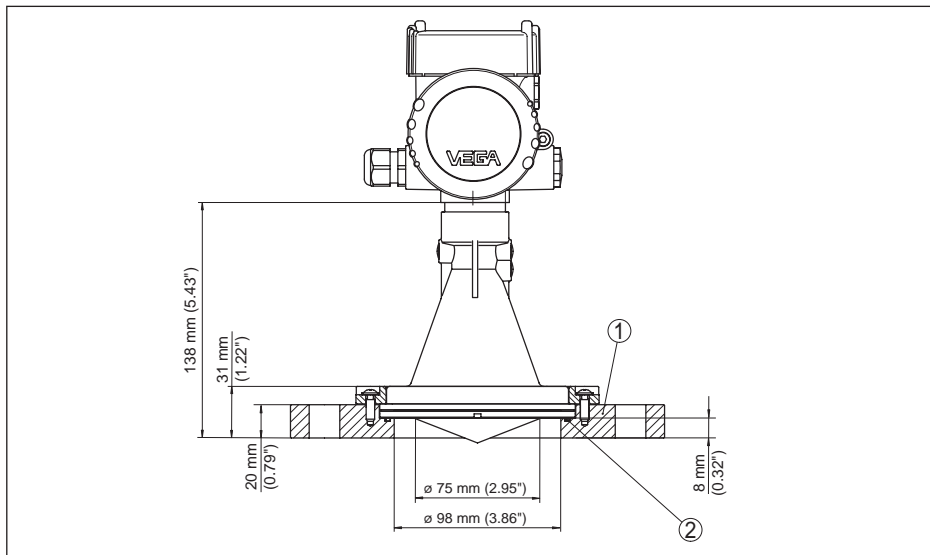
Rys. 38: VEGAPULS 61, Wersja z pałąkiem montażowym

VEGAPULS 61, wersja z kołnierzem połączeniowym



Rys. 39: VEGAPULS 61, kołnierz połączeniowy DN 80, 3", JIS80

VEGAPULS 61, wersja z adapterem kołnierzowym



Rys. 40: VEGAPULS 61, kołnierz adapteru DN 100, DN 150

1 Adapter kołnierzowy

2 Uszczelka

10.3 Prawa własności przemysłowej

VEGA product lines are global protected by industrial property rights. Further information see www.vega.com.

VEGA Produktfamilien sind weltweit geschützt durch gewerbliche Schutzrechte.

Nähere Informationen unter www.vega.com.

Les lignes de produits VEGA sont globalement protégées par des droits de propriété intellectuelle. Pour plus d'informations, on pourra se référer au site www.vega.com.

VEGA lineas de productos están protegidas por los derechos en el campo de la propiedad industrial. Para mayor información revise la pagina web www.vega.com.

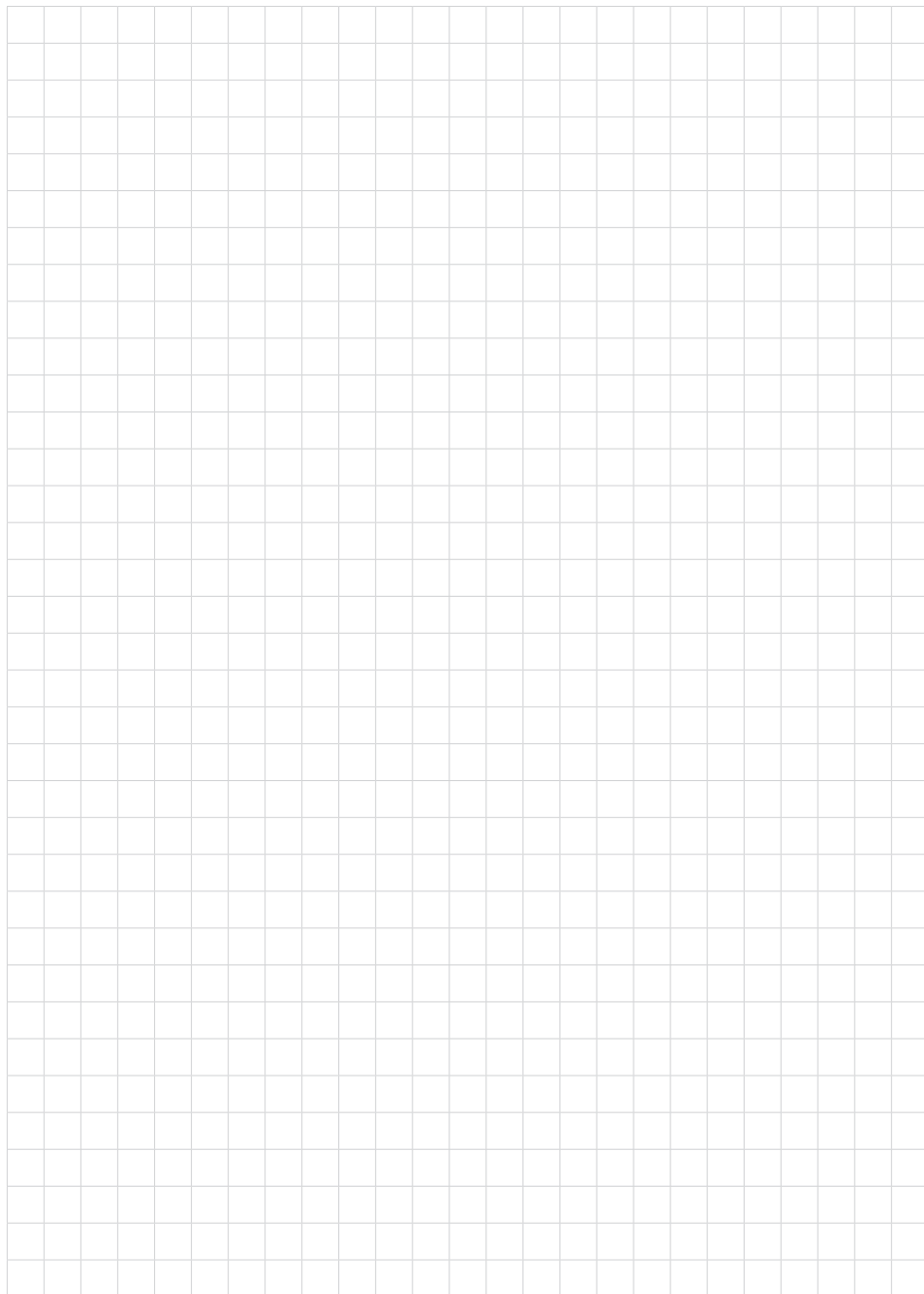
Линии продукции фирмы ВЕГА защищаются по всему миру правами на интеллектуальную собственность. Дальнейшую информацию смотрите на сайте www.vega.com.

VEGA系列产品在全球享有知识产权保护。

进一步信息请参见网站www.vega.com。

10.4 Znak towarowy

Wszystkie użyte nazwy marek, nazwy handlowe i firm stanowią własność ich prawowitych właścicieli/autorów.





Printing date:

VEGA

Wszelkie dane dotyczące zakresu dostawy, zastosowań, praktycznego użycia i warunków działania urządzenia odpowiadają informacjom dostępnym w chwili drukowania niniejszej instrukcji.

Dane techniczne z uwzględnieniem zmian

© VEGA Grieshaber KG, Schiltach/Germany 2019



28439-PL-190122

VEGA Grieshaber KG
Am Hohenstein 113
77761 Schiltach
Germany

Phone +49 7836 50-0
Fax +49 7836 50-201
E-mail: info.de@vega.com
www.vega.com