

## Ek kılavuz

# 7/8" Foundation Fieldbus Konnektörü

sürekli ölçüm yapan sensörler için



Document ID: 30373



# VEGA



## İçindekiler

<b>1</b>	<b>Kendi emniyetiniz için</b>	<b>4</b>
1.1	Amaca uygun kullanım	4
1.2	Kullanımına izin verilmiyor	4
1.3	Genel güvenlik uyarıları	4
1.4	Ex alanlar için güvenlik açıklamaları	4
<b>2</b>	<b>Ürün tanımı</b>	<b>5</b>
<b>3</b>	<b>Montaj</b>	<b>6</b>
3.1	Montaj hazırlıkları	6
3.2	Montaj prosedürü	6
<b>4</b>	<b>Besleme gerilimine bağlanma</b>	<b>7</b>
4.1	Bağlantı şeması	7
<b>5</b>	<b>Ek</b>	<b>8</b>
5.1	Teknik özellikler	8

## 1 Kendi emniyetiniz için

### 1.1 Amaca uygun kullanım

Burada açıklanan konnektörler sürekli ölçüm yapan sensörlerin aksesuarlarıdır.

Bağlantı fişleri dolmuş seviye sensörleri ve basınç sensörlerinin aksesuar öğeleridir. Bunlar, iki telli sensörlerde besleme gerilimine veya bir sinyal analizine ayrılabilir bağlantının kurulmasında kullanılırlar. Bunlar, elektriğin ve sinyal analizinin bir çift kablo ile sağlandığı sensörlerdir.

### 1.2 Kullanımına izin verilmiyor

Dört telli sensörlerde, bağlantı fişlerinin kullanılmasına, prensipte izin verilmemektedir. Bunlar, elektriğin ve sinyal analizinin ayrı bir çift kablo ile sağlandığı sensörlerdir.

### 1.3 Genel güvenlik uyarıları

Sensörlerin kullanım kılavuzlarındaki güvenlik uyarılarının dikkate alınması gerekmektedir.

### 1.4 Ex alanlar için güvenlik açıklamaları

Ex uygulamalarda özel Ex güvenlik uyarılarını dikkate alınız. Bunlar çalışma kılavuzunun bir parçası olmakla birlikte her cihazın yanında Ex onayı da yer almaktadır.

Exd veya StEx onaylı cihazlarda, bağlantı fişlerinin kullanılmasına, prensipte izin verilmemektedir.

## 2 Ürün tanımı

### Teslimat kapsamı

Teslimat kapsamına şunlar dahildir:

- Konnektör
- Dokümantasyon
  - Bu ek kılavuza ait

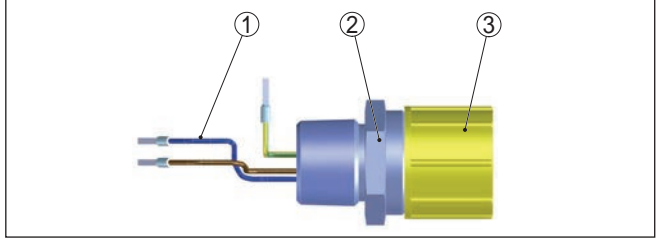
### Fonksiyon

Konnektör, tek ya da iki hücreli gövdeli sensörler ve 1/2NPT kablo girişi için bir aksesuar parçasıdır.

Güç kaynağına veya sinyal değerlendirme elemanlarına, ayrılabilir bağlantı sağlamakta görev yapar.

### Yapısı

Konnektör, 7/8" büyüklüğünde bir fişten ve çok damarlı, sabit bir bağlantı kablosundan oluşur. Münferit teller elektronik modülün klemenslerinin sayısı ile karakterize edilir.



Res. 1: 7/8" Foundation Fieldbus konnektörün yapısı

- 1 Bağlantı kablosu
- 2 7/8" konnektör
- 3 Koruyucu başlık

### Kullanım alanı

Konnektör, sensör gövdesine kör tapanın veya tozdan koruyucu kapağın yerine vidalanır.

## 3 Montaj

### 3.1 Montaj hazırlıkları

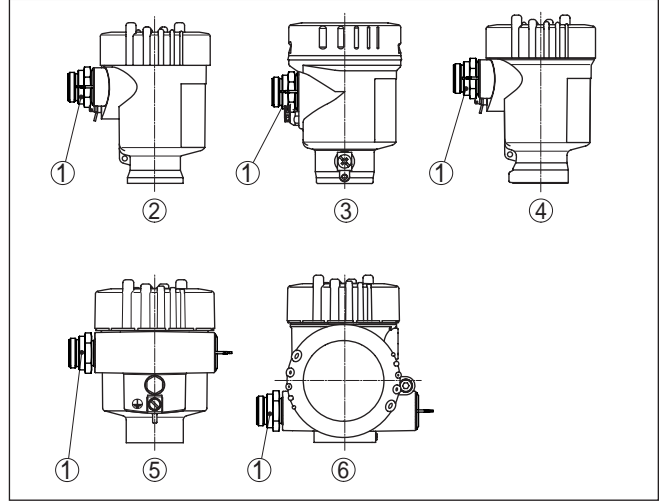
#### Aletler

Montaj için şu aletler gereklidir:

- Kör tapayı sökmek için 8 ebatında allen anahtarı
- Konnektörü sıkılmak için SW 1" ebatında cıvata anahtarı

#### Gövdede konum

### 3.2 Montaj prosedürü



Res. 2: Gövdeye bağlı olarak konnektörün konumu

- 1 Konnektör 7/8" FF
- 2 Sensör haznesi plastik
- 3 Sensör haznesi - paslanmaz çelik (elektrolizle parlatılmış)
- 4 Sensör haznesi paslanmaz çelik (hassas döküm)
- 5 Sensör haznesi alüminyum
- 6 İki hücreli plastik, paslanmaz çelik (hassas döküm), alüminyum

#### Montaj

Dişli bağlantının takılabilmesi için şu prosedürü izleyin:

1. Elektronik bölümünün kapağını açın
2. Kablo girişinin ağzının kör tapasını çevirerek çıkarın veya koruyucu kapağı çıkarın
3. 7/8" konnektörü çevirerek takın
4. Telleri "Güç kaynağına bağlama" bölümünde açıklandığı gibi bağlayın
5. İkinci kablo girişinin tozdan koruma kapağının yerine kör tapayı takın

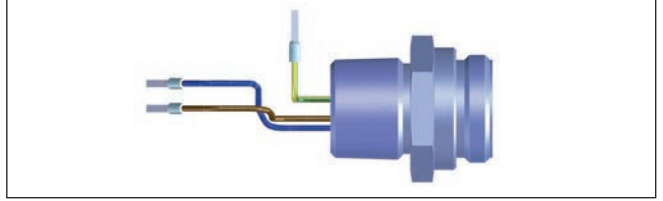
Dişli bağlantının montajı bu şekilde tamamlanır.

Sökme, bu işlemi tersine takip ederek yapılır.

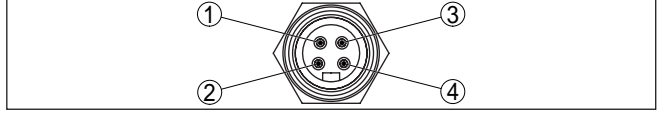
## 4 Besleme gerilimine bağlanma

### 4.1 Bağlantı şeması


Bu şema konnektörün münferit pinlerinin atanma durumunu ve yapısını gösterilmektedir. Tablol, münferit kontak pinlerinin sensör içindeki elektronik modülün klemensine bağlantılarını belirtir.



Res. 3: 7/8'' konnektörün yapısı - Foundation Fieldbus



Res. 4: 7/8'' konnektörün kontak pini - Foundation Fieldbus

Kontak pini	Sensör içinde renkli bağlantı kablosu	Klemens Elektronik modül	Fonksiyon/Kutupsellik
1	Mavi	2 terminali	Elektrik kaynağı/-
2	Kahverengi	1 terminali	Elektrik kaynağı/+
3	koyulmamış	koyulmamış	koyulmamış
4	Yeşil/Sarı		Blendaj

## 5 Ek

### 5.1 Teknik özellikler

#### Malzemeler

Kontak taşıyıcı	TPU
Kontaklar	CuZn, altın kaplama
Gövde	Paslanmaz çeliğin pasivasyonu

#### Sıcaklık aralığı

Fişli bağlantı - münferit	-30 ... +90 °C (-22 ... +194 °F)
Fiş - Sensör üzerine kurulu	En düşük sıcaklıklar geçerlidir

#### Elektrik verileri

Anma akımı	4 A
Gerilim toleransı	300 V
Yalıtım hammaddesi	PVC

#### Koruma tipi<sup>1)</sup>

Konnektör - münferit	IP67 IEC 60529'a uygun, Type 6P NEMA'ya uygun
Fiş bağlantısı - Sensör üzerine kurulu	Her zaman en düşük koruma tipi geçerlidir

<sup>1)</sup> Bağlı durumda









# VEGA

Baskı tarihi:

Sensörlerin ve değerlendirme sistemlerinin teslimat kapsamı, uygulanması, kullanımı ve işletme talimatları hakkındaki bilgiler basımın yapıldığı zamandaki mevcut bilgilere uygundur.

Teknik değişiklikler yapma hakkı mahfuzdur

© VEGA Grieshaber KG, Schiltach/Germany 2019



30373-TR-191211

VEGA Grieshaber KG  
Am Hohenstein 113  
77761 Schiltach  
Germany

Phone +49 7836 50-0  
Fax +49 7836 50-201  
E-mail: [info.de@vega.com](mailto:info.de@vega.com)  
[www.vega.com](http://www.vega.com)