

Montagehandleiding

Verstelafdichting

Voor VEGAPULS 64, 67 en 69



Document ID: 33797



VEGA

Inhoudsopgave

1	Voor uw veiligheid.....	3
1.1	Geautoriseerd personeel.....	3
1.2	Correct gebruik.....	3
1.3	Waarschuwing voor misbruik.....	3
1.4	Algemene veiligheidsinstructies	3
2	Productbeschrijving	4
2.1	Kenmerken.....	4
2.2	Werking.....	4
3	Monteren.....	5
3.1	Montagevoorbereidingen	5
3.2	Montagestappen	5
4	Bijlage	6
4.1	Technische gegevens.....	6
4.2	Afmetingen.....	6
4.3	Industrieel octrooirecht.....	7
4.4	Handelsmerken.....	7



Veiligheidsinstructies voor Ex-omgeving

Houdt in geval van Ex-toepassingen de Ex-specifieke veiligheidsinstructies aan. Deze zijn een onderdeel van dit bedrijfsvoorschrift en worden bij ieder instrument met Ex-toelating meegeleverd.

Uitgave: 2018-12-20

1 Voor uw veiligheid

1.1 Geautoriseerd personeel

Alle in deze gebruiksaanwijzing beschreven handelingen mogen alleen door opgeleid en door de eigenaar van de installatie geautoriseerd vakpersoneel worden uitgevoerd.

Bij werkzaamheden aan en met het instrument moet altijd de benodigde persoonlijke beschermende uitrusting worden gedragen.

1.2 Correct gebruik

De verstelbare afdichting is een toebehoren voor de inbouw van radarsensoren VEGAPULS 67 en 69.

Gedetailleerde informatie over het toepassingsgebied is in hoofdstuk "*Productbeschrijving*" opgenomen.

1.3 Waarschuwing voor misbruik

Bij ondeskundig of niet correct gebruik kunnen door het instrument toepassings specifieke gevaren ontstaan, zoals bijv. overlopen van een tank of schade aan installatiedelen door verkeerde montage of instelling.

1.4 Algemene veiligheidsinstructies

De veiligheidsinstructies in het voorschrift van de betreffende sensor moeten worden aangehouden.

2 Productbeschrijving

2.1 Kenmerken

Leveringsomvang

De levering bestaat uit:

- Verstelafdichting
- Documentatie
 - Deze montagehandleiding

Constructie

De verstelbare afdichting bestaat uit twee delen. Deze zijn via een messing-groef-verbinding vormgesloten onderling verbonden.

Toepassingsgebied

2.2 Werking

De verstelbare afdichting tussen sensorflens en tankflens ingebouwd. Deze is bedoeld voor het uitlijnen van de sensorantenne op het stort-goedoppervlak en daarmee voor de optimalisatie van de meting.

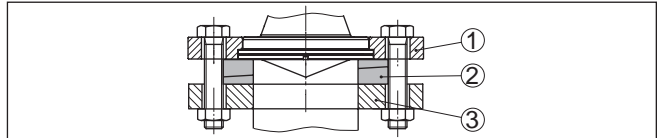


Fig. 1: Toepassing van de verstelbare afdichting

- 1 Sensorflens
- 2 Verstelafdichting
- 3 Tankflens

De verstelbare afdichting is geschikt voor radarsensoren VEGAPULS 64, 67 en 69.

Werkingsprincipe

De beide wigvormige delen van de afdichting kunnen zonder gereedschap ten opzichte van elkaar tot een hoek van 8° worden verdraaid. Na de inbouw liggen deze mediumdicht tegen elkaar aan.



Fig. 2: Onderdelen van de verstelbare afdichting

3 Monteren

3.1 Montagevoorbereidingen

Overzicht

De volgende tabel toont de combinatiemogelijkheden van verstelafdichting en sensor- resp. tankflens.

Verstelafdichting	Sensorflens	Tankflens conform DIN	Tankflens conform ASME	Schroefmaat
DN 80 PN10-40	DN 80/ASME 3"	●	●	M12 x 100
DN 100 PN10-16	DN 100	●	-	M14 x 100
DN 125 PN10-16	DN 125	●	-	
DN 150 PN10-16	DN 150	●	-	M18 x 100
DN 200 PN10-16	DN 200	●	-	
3" Class 150	ASME 3"	-	●	M14 x 100
4" Class 150	ASME 4"	-	●	
6" Class 150	ASME 6"	-	●	M14 x 110
8" Class 150	ASME 8"	-	●	M14 x 130

Montage-instructies

Houd voor de montage de volgende instructies aan:

- Flenzen moeten metallisch schoon zijn
- Gebruik geen vet- of oliehoudende scheidings- of afdichtingshulpmiddelen
- Verstelbare afdichting nooit meerdere keren gebruiken



Opmerking:

Vet- of oliehoudende producten hebben een negatieve invloed op de betrouwbaarheid van de gehele flensverbinding.

Meerdere malen gebruiken van afdichtingen is vanuit veiligheidsoverwegingen niet toegestaan.

3.2 Montageschappen

Montage

Ga als volgt tewerk:

1. Onderdelen van de afdichting zodanig draaien, dat de gewenste richthoek resulteert
2. Afdichting tussen sensorflens en tankflens plaatsen, uitlijnen en centreren.
3. Bouten invetten en diagonaal in twee of drie stappen gelijkmatig aantrekken, aandraaimoment zie hoofdstuk "*Technische gegevens*"
4. Werking van de meting controleren, uitlijnhoeek eventueel corrigeren

Natrekken is in de meeste gevallen niet nodig.

4 Bijlage

4.1 Technische gegevens

Algemene specificaties

Materiaal	EPDM
Aandraaimomen M flensbouten	5 Nm < M < 10 Nm
Gewicht	
- DN 80	ca. 350 g (0.772 lbs)
- DN 100	ca. 400 g (0.882 lbs)
- DN 125	ca. 500 g (1.102 lbs)
- DN 150	ca. 600 g (1.322 lbs)
- DN 200	ca. 900 g (1.984 lbs)
- 3"	ca. 200 g (0.441 lbs)
- 4"	ca. 300 g (0.661 lbs)
- 6"	ca. 500 g (1.102 lbs)
- 8"	ca. 750 g (1.653 lbs)
Verstelbereik max.	8°

Procescondities

Tankdruk	-0,1 ... 0,1 bar (-10 ... 10 kPa/-1.45 ... 1.45 psig)
Procestemperatuur	-40 ... 80 °C (-40 ... 176 °F)

4.2 Afmetingen

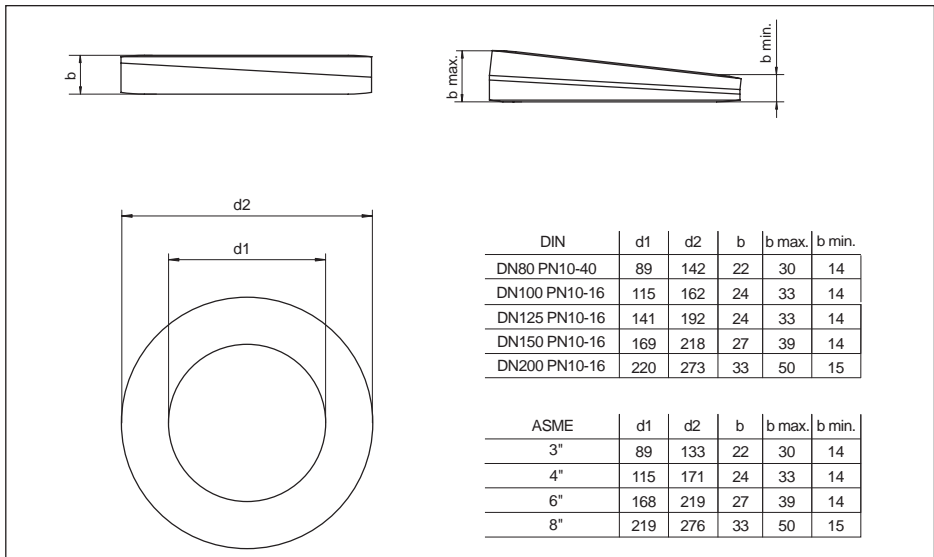


Fig. 3: Afmetingen verstelbare afdichting conform DIN EN 1514-1

4.3 Industrieel octrooirecht

VEGA product lines are global protected by industrial property rights. Further information see www.vega.com.

VEGA Produktfamilien sind weltweit geschützt durch gewerbliche Schutzrechte.

Nähere Informationen unter www.vega.com.

Les lignes de produits VEGA sont globalement protégées par des droits de propriété intellectuelle. Pour plus d'informations, on pourra se référer au site www.vega.com.

VEGA lineas de productos están protegidas por los derechos en el campo de la propiedad industrial. Para mayor información revise la pagina web www.vega.com.

Линии продукции фирмы ВЕГА защищаются по всему миру правами на интеллектуальную собственность. Дальнейшую информацию смотрите на сайте www.vega.com.

VEGA系列产品在全球享有知识产权保护。

进一步信息请参见网站www.vega.com。

4.4 Handelsmerken

Alle gebruikte merken en handels- en bedrijfsnamen zijn eigendom van hun rechtmatige eigenaar/ auteur.

Printing date:

VEGA

De gegevens omtrent leveromvang, toepassing, gebruik en bedrijfsomstandigheden van de sensoren en weergavesystemen geeft de stand van zaken weer op het moment van drukken.

Wijzigingen voorbehouden

© VEGA Grieshaber KG, Schiltach/Germany 2019



33797-NL-190108

VEGA Grieshaber KG
Am Hohenstein 113
77761 Schiltach
Germany

Phone +49 7836 50-0
Fax +49 7836 50-201
E-mail: info.de@vega.com
www.vega.com