

**VEGAPULS 61**

4 ... 20 mA/HART - İki Telli

Sıvıların sürekli seviye ölçümü için radar sensörü

**Uygulama alanı**

VEGAPULS 61 kolay proses koşullarında sıvıların sürekli olarak seviye ölçümünün yapılmasında kullanılan bir sensördür. VEGAPULS 61 kolay ve çok yönlü montaj alternatifleri sayesinde ekonomik bir çözüm sunmaktadır. Kapsüllü anten sistemi bakım gerektirmeyen bir kullanım temin etmektedir.

**Avantajlarınız**

- Temassız yapılan ölçümü sayesinde bakım gerektirmeyen kullanım
- Yıpranma ve bakım olmadığından sistem mevcudiyeti de yüksek
- İşlem koşullarından bağımsız, hassas ölçüm sonuçları

**Fonksiyon**

Çok kısa mikrodalga darbeleri anten sistemi tarafından ölçümü yapılacak ürün üzerine yayımlanır, dolum malzemesinin yüzeyinden yansıtılarak, yeniden anten sistemi tarafından alınır. Sinyallerin gönderilmesinden alımına kadar geçen süre, hazne içindeki dolum seviyesi ile orantılıdır.

Özellikle sinyal süreleri aşırı kısa olduğunda bu sürelerin güvenilir ve tam olarak ölçülmesi için süre artırılır.

**Teknik özellikler**

Ölçüm aralığı en fazla	35 m (114.8 ft)
Ölçüm sapması	±2 mm
Proses bağlantısı	Dişli G1½, 1½ NPT, montaj bileziği,; DN 80 üzeri sıkıştırma flanşları, 3", DN 100 üzeri adaptör flanşları, 4"
Proses basıncı	-1 ... +3 bar/-100 ... +300 kPa (-14.5 ... +43.5 psig)
Proses sıcaklığı	-40 ... +80 °C (-40 ... +176 °F)
Çevre, depo ve nakliye sıcaklığı	-40 ... +80 °C (-40 ... +176 °F)
Çalışma gerilimi	9,6 ... 36 V DC
SIL yeterliği	SIL2'ye kadar opsiyonel

**Malzemeler**

Cihazın ürünle temas eden parçaları, PVDF ve/veya PP'den üretilmiştir. Proses contası FPM'dendir.

Mevcut malzemeler ve contalar hakkında genel bir bilgiyi ve "VEGA Tools" [www.vega.com](http://www.vega.com) sayfamızdaki "Konfigurator" linkinden bulabilirsiniz.

**Gövde modelleri**

Plastik, paslanmaz çelik veya alüminyum malzemesinden yapılmış gövdeler, bir hücreli veya iki hücreli modeller olarak mevcuttur. Bunlar IP 68 (1 bar)'e kadar olan koruma türlerinde bulunmaktadır.

**Elektronik modeller**

Cihazlar farklı elektronik modellerinde mevcuttur. İki ve dört telli modelde 4 ... 20 mA/HART'ın yanısıra Profibus PA, Foundation Fieldbus ve Modbus protokollü dijital modeller de mevcuttur. Diğer bir HART modeline de akü entegre edilmiştir.

**Yardımcı elektronikler**

İki hücreli cihazların radyo modülü veya aküpaketi gibi ek elektronik modülleri bulunmaktadır.

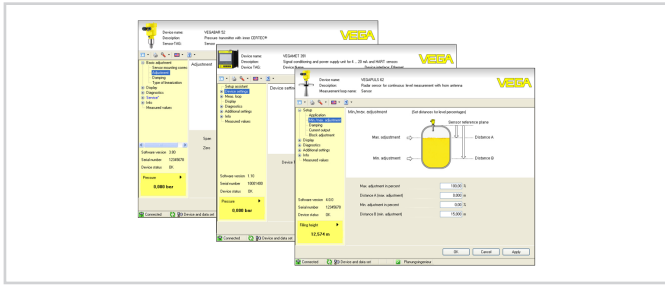
**Onaylar**

Cihazlar, patlama riski olan alanlarda kullanıma uygundur ve ATEX ile IEC'ye uygun şekilde lisanslanmıştır. Cihazlar GL, LS veya ABS gibi farklı onaylara da sahiptirler.

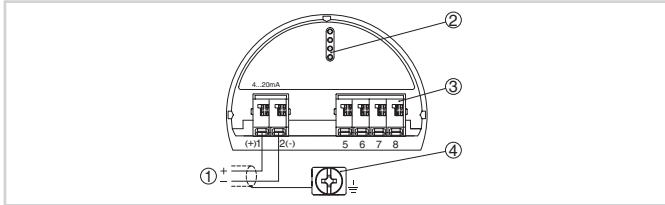
Ayrıntılı bilgiyi [www.vega.com/downloads](http://www.vega.com/downloads) ve "Lisanslar" linkinden bulabilirsiniz.

### Ayar

Cihazın kontrolü, opsiyonel olarak entegre edilebilen PLICSCOM gösterge ve ayar modülü veya PACTware ve buna uyan DTM'i olan bir bilgisayar üzerinden sağlanır. HART-Communicator veya AMS™ oder PDM gibi üreticiye özel programlar üzerinden yerine getirilebilen başka ayar seçenekleri mevcuttur.



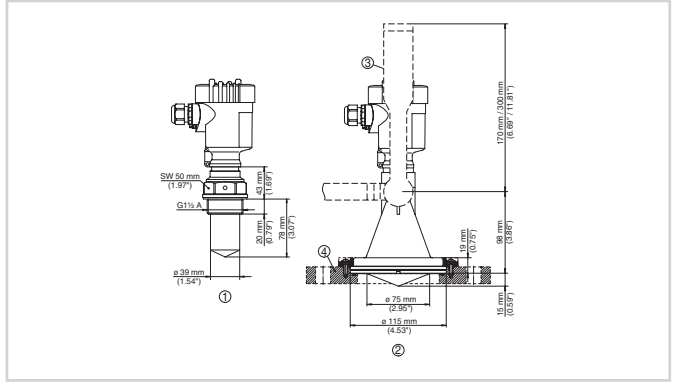
### Elektrik bağlantısı



Elektronik ve bağlantı bölmesinin bir hücreli gövdesi

- 1 Güç kaynağı/sinyal çıkışı
- 2 Gösterge ve ayar modülü ya da arayüz adaptörü için
- 3 Bağımsız görüntü ve kontrol birimi
- 4 Kablo blendajı bağlantısının yapılması için toprak terminali

### Ebatlar



Ebatlar - VEGAPULS 61

- 1 Kapsüllenmiş anten sistemli model
- 2 Plastik huni antenli model
- 3 Kurulum bileziği
- 4 Adaptör flanş

### Bilgi

VEGA ürün programı hakkındaki ayrıntılı açıklamaları, [www.vega.com](http://www.vega.com) adresinden okuyabilirsiniz. [www.vega.com/downloads](http://www.vega.com/downloads) indirilecek dosyalar adresimizden kullanım kılavuzlarını, ürün bilgilerini, brans broşürlerini, onay (ruhsat) belgelerini, cihaza ait çizimleri ve daha birçok bilgiyi elde etmeniz mümkündür. Buradan Profibus PA sistemlerine ait GSD ve EDD dosyaları ile Foundation Fieldbus sistemlerine ait DD ve CFF dosyalarını da bulmanız mümkündür.

### Cihaz seçimi

"VEGA Tools [www.vega.com/finder](http://www.vega.com/finder)" dan "Finder" ile, yapacağınız uygulama için kullanmak istediğiniz ölçüm prensibini seçin. Cihaz modelleri hakkındaki ayrıntılı bilgileri "VEGA Tools [www.vega.com/configurator](http://www.vega.com/configurator)" taki "Configurator" dan bulabilirsiniz.

### Kontakt

Yakınızdaki bulunan VEGA temsilciliğimizi [www.vega.com](http://www.vega.com) internet sayfamızdan bulabilirsiniz.