

VEGAPULS 61

Profibus PA

Capteur radar pour la mesure continue de niveau de liquides



Domaine d'application

Le VEGAPULS 61 est un capteur pour la mesure continue de niveau des liquides dans les conditions process simples. Le VEGAPULS 61 est une solution économique grâce à ses nombreuses possibilités de montage simples. Son système d'antennes encapsulé garantit un fonctionnement sans entretien.

Vos avantages

- Fonctionnement sans maintenance grâce à un procédé de mesure sans contact
- Haute disponibilité du système grâce au fonctionnement sans usure et sans entretien
- Résultats de mesure exacts indépendamment des conditions de process

Fonction

Des impulsions micro-ondes très courtes sont diffusées sur le produit à mesurer, réfléchies par la surface du produit et réceptionnées par le système d'antennes. Le temps de propagation entre l'émission et la réception des signaux est proportionnel au niveau dans la cuve. Un procédé de dilatation du temps permet d'effectuer une mesure sûre et précise des temps de parcours très courts des signaux.

Caractéristiques techniques

Plage de mesure jusqu'à	35 m (114.8 ft)
Erreur de mesure	±2 mm
Raccord process	Filetage G1½, 1½ NPT ; étrier de montage ; brides tournantes à partir de DN 80. 3", bride d'adaptateur à partir de DN 100, 4"
Pression process	-1 ... +3 bar/-100 ... +300 kPa (-14.5 ... +43.5 psig)
Température process	-40 ... +80 °C (-40 ... +176 °F)
Température ambiante, de transport et de stockage	-40 ... +80 °C (-40 ... +176 °F)
Tension de service	9 ... 32 V DC

Matériaux

Les parties de l'appareil en contact avec le produit sont en PVDF ou PP. Le joint de process est en PFM.

Vous trouverez un aperçu complet des matériaux et joints d'étanchéité disponibles dans le "configurator" sur www.vega.com et "VEGA Tools".

Versions de boîtiers

Les boîtiers sont livrables en version à chambre unique ou à deux chambres dans les matériaux plastique, acier inox ou aluminium. Ils sont disponibles en indices de protection jusqu'à IP 68 (1 bar).

Versions électroniques

Les appareils sont livrables en différentes versions électroniques. En sus de 4 ... 20 mA/HART deux fils ou quatre fils, des versions numériques avec Profibus PA, Foundation Fieldbus et protocole Modbus sont aussi possibles. Une autre version HART est disponible avec accumulateur intégré.

Électroniques supplémentaires

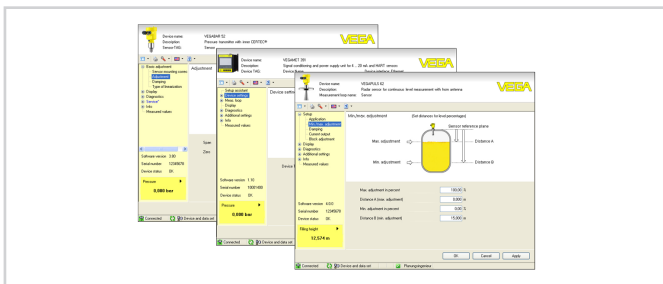
Pour les appareils avec boîtier à deux chambres, des électroniques supplémentaires comme un module de radiotransmission ou un pack d'accumulateurs sont disponibles.

Agréments

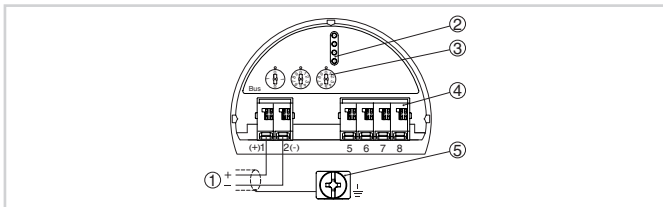
Les appareils sont appropriés à une utilisation en atmosphères explosibles et sont agréés par exemple selon ATEX et IEC. Ils possèdent, en outre, divers agréments maritimes comme GL, LRS ou ABS. Vous trouverez des informations détaillées sur www.vega.com/downloads et "Agréments".

Réglage et configuration

Le réglage de l'appareil s'effectue via le module de réglage et d'affichage PLICSCOM utilisable en option ou via un PC équipé du logiciel de configuration PACTware et du DTM respectif. Une alternative vous est proposée par le programme de configuration PDM spécifique au fabricant.



Raccordement électrique

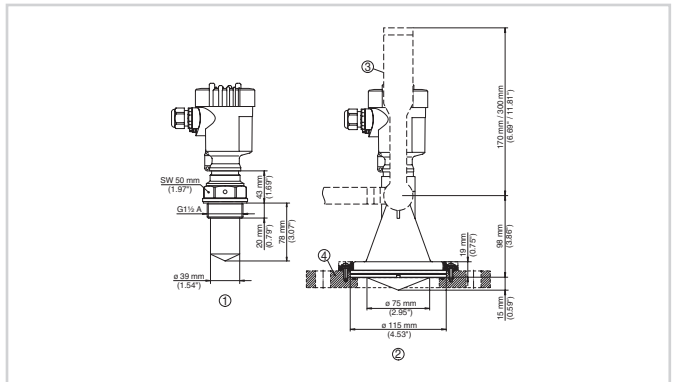


Compartiment électronique et de raccordement boîtier à chambre unique

- 1 Alimentation de tension/sortie signal
- 2 Pour module de réglage et d'affichage ou adaptateur d'interfaces
- 3 Commutateur de sélection pour adresse bus
- 4 Pour unité de réglage et d'affichage externe
- 5 Borne de terre pour le raccordement du blindage du câble

Vous trouverez des détails dans la notice de mise en service de l'appareil sur www.vega.com/downloads.

Dimensions



Encombrement VEGAPULS 61

- 1 Version avec système d'antennes encapsulées
- 2 Version avec antenne cône en plastique
- 3 Étrier de montage
- 4 Bride d'adaptation

Information

Des informations complémentaires sur la gamme de produits VEGA sont disponibles sous www.vega.com.

Dans la zone de téléchargements sur www.vega.com/downloads, vous trouverez une documentation gratuite comprenant, entre autres, des notices de mise en service, des informations produits, des brochures, des documents d'agrément, des plans DAO.

Vous y trouverez également des fichiers GSD et EDD pour systèmes Profibus PA et des fichiers DD et CFF pour les systèmes Foundation Fieldbus.

Sélection des appareils

Le "Finder" sur www.vega.com/finder et "VEGA Tools" vous permettent de sélectionner le principe de mesure adapté à votre application. Vous trouverez des informations détaillées sur les versions d'appareil dans le "Configurator" sur www.vega.com/configurator et "VEGA Tools".

Contact

L'agence VEGA compétente est indiquée sur notre site web www.vega.com.