

Handleiding

Radarsensor voor continue niveaumeting
van vloeistoffen

VEGAPULS 61

Tweedraads 4 ... 20 mA/HART



Document ID: 36499



VEGA

Inhoudsopgave

1	Over dit document	4
1.1	Functie	4
1.2	Doelgroep	4
1.3	Gebuurde symbolen	4
2	Voor uw veiligheid.....	5
2.1	Geautoriseerd personeel.....	5
2.2	Correct gebruik.....	5
2.3	Waarschuwing voor misbruik.....	5
2.4	Algemene veiligheidsinstructies	5
2.5	EU-conformiteit	6
2.6	NAMUR-aanbevelingen	6
2.7	Radiotechnische toelating voor Europa.....	6
2.8	Milieuvoorschriften	7
3	Productbeschrijving	8
3.1	Constructie.....	8
3.2	Werking	9
3.3	Verpakking, transport en opslag.....	10
3.4	Toebehoren en reserve-onderdelen	10
4	Monteren.....	13
4.1	Algemene instructies.....	13
4.2	Wartel- of adapterflens	14
4.3	Montagevoorbereidingen montagebeugel.....	14
4.4	Montage-instructies.....	15
4.5	Meetopstellingen - buizen	21
4.6	Meetopstellingen - doorstroming.....	26
5	Op de voedingsspanning aansluiten	28
5.1	Aansluiting voorbereiden.....	28
5.2	Aansluiten	29
5.3	Aansluitschema eenkamerbehuizing.....	30
5.4	Aansluitschema tweekamerbehuizing	31
5.5	Aansluitschema Ex-d-ia-tweekamerbehuizing	33
5.6	Tweekamerbehuizing met VEGADIS-adapter.....	34
5.7	Aansluitschema - uitvoering IP 66/IP 68, 1 bar	35
5.8	Inschakelfase	35
6	In bedrijf nemen met de display- en bedieningsmodule	36
6.1	Aanwijs- en bedieningsmodule inzetten	36
6.2	Bedieningssysteem.....	37
6.3	Meetwaarde-aanwijzing - keuze taal	38
6.4	Parametrering.....	39
6.5	Opslaan van de parameters	57
7	In bedrijf nemen met PACTWARE.....	58
7.1	De PC aansluiten	58
7.2	Parametrering.....	59
7.3	Opslaan van de parameters	60
8	In bedrijf nemen met andere systemen	61

8.1	DD-bedieningsprogramma's	61
8.2	Field Communicator 375, 475	61
9	Diagnose, Asset Management en Service.....	62
9.1	Onderhoud	62
9.2	Meetwaarde- en eventgeheugen.....	62
9.3	Asset-management functie	63
9.4	Storingen oplossen	66
9.5	Elektronica vervangen.....	70
9.6	Software-update.....	71
9.7	Procedure in geval van reparatie	71
10	Demonteren	72
10.1	Demontagestappen.....	72
10.2	Afvoeren.....	72
11	Bijlage	73
11.1	Technische gegevens.....	73
11.2	Afmetingen.....	81
11.3	Industrieel octrooirecht.....	93
11.4	Handelsmerken.....	93



Veiligheidsinstructies voor Ex-omgeving

Let bij Ex-toepassingen op de Ex-specifieke veiligheidsinstructies. Deze worden met elk instrument met Ex-toelating als document meegeleverd en zijn bestanddeel van de handleiding.

Uitgave: 2018-11-23

1 Over dit document

1.1 Functie

Deze handleiding geeft u de benodigde informatie over de montage, aansluiting en inbedrijfname en bovendien belangrijke instructies voor het onderhoud, het oplossen van storingen, het vervangen van onderdelen en de veiligheid van de gebruiker. Lees deze daarom door voor de inbedrijfname en bewaar deze handleiding als onderdeel van het product in de directe nabijheid van het instrument.

1.2 Doelgroep

Deze handleiding is bedoeld voor opgeleid vakpersoneel. De inhoud van deze handleiding moet voor het vakpersoneel toegankelijk zijn en worden toegepast.

1.3 Gebruikte symbolen



Document ID

Dit symbool op de titelpagina van deze handleiding verwijst naar de Document-ID. Door invoer van de document-ID op www.vega.com komt u bij de document-download.



Informatie, tip, instructie

Dit symbool markeert nuttige aanvullende informatie.



Voorzichtig: bij niet aanhouden van deze waarschuwing kunnen storingen of foutief functioneren ontstaan.



Waarschuwing: bij niet aanhouden van deze waarschuwingen kan persoonlijk letsel en/of zware materiële schade ontstaan.



Gevaar: bij niet aanhouden van deze waarschuwing kan ernstig persoonlijk letsel en/of onherstelbare schade aan het instrument ontstaan.



Ex-toepassingen

Dit symbool markeert bijzondere instructies voor Ex-toepassingen.



Lijst

De voorafgaande punt markeert een lijst zonder dwingende volgorde.



Handelingsstap

Deze pijl markeert een afzonderlijke handeling.



Handelingsvolgorde

Voorafgaande getallen markeren opeenvolgende handelingen.



Afvoeren batterij

Dit symbool markeert bijzondere instructies voor het afvoeren van batterijen en accu's.

2 Voor uw veiligheid

2.1 Geautoriseerd personeel

Alle in deze documentatie beschreven handelingen mogen alleen door opgeleid en door de eigenaar van de installatie geautoriseerd vakpersoneel worden uitgevoerd.

Bij werkzaamheden aan en met het instrument moet altijd de benodigde persoonlijke beschermende uitrusting worden gedragen.

2.2 Correct gebruik

De VEGAPULS 61 is een sensor voor continue niveaumeting.

Gedetailleerde informatie over het toepassingsgebied is in hoofdstuk "Productbeschrijving" opgenomen.

De bedrijfsveiligheid van het instrument is alleen bij correct gebruik conform de specificatie in de gebruiksaanwijzing en in de evt. aanvullende handleidingen gegeven.

2.3 Waarschuwing voor misbruik

Bij ondeskundig of verkeerd gebruik kunnen van dit product toepassings specifieke gevaren uitgaan, zoals bijvoorbeeld overlopen van de tank door verkeerde montage of instelling. Dit kan materiële, persoonlijke of milieuschade tot gevolg hebben. Bovendien kunnen daardoor de veiligheidsspecificaties van het instrument worden beïnvloed.

2.4 Algemene veiligheidsinstructies

Het instrument voldoet aan de laatste stand van de techniek rekening houdend met de geldende voorschriften en richtlijnen. Het mag alleen in technisch optimale en bedrijfsveilige toestand worden gebruikt. De exploitant is voor het storingsvrije bedrijf van het instrument verantwoordelijk. Bij gebruik in agressieve of corrosieve media, waarbij een storing van het instrument tot een gevaarlijke situatie kan leiden, moet de exploitant door passende maatregelen de correcte werking van het instrument waarborgen.

De operator is verder verplicht, tijdens de gehele toepassingsduur de overeenstemming van de benodigde bedrijfsveiligheidsmaatregelen met de actuele stand van de betreffende instituten vast te stellen en nieuwe voorschriften aan te houden.

Door de gebruiker moeten de veiligheidsinstructies in deze handleiding, de nationale installatienormen en de geldende veiligheidsbepalingen en ongevallenpreventievoorschriften worden aangehouden.

Ingrepen anders dan die welke in de handleiding zijn beschreven mogen uit veiligheids- en garantie-overwegingen alleen door personeel worden uitgevoerd, dat daarvoor door de fabrikant is geautoriseerd. Eigenmachtige ombouw of veranderingen zijn uitdrukkelijk verboden. Uit veiligheidsoverwegingen mogen alleen de door de fabrikant goedgekeurde toebehoren worden gebruikt.

Om gevaren te voorkomen, moeten de op het instrument aangebrachte veiligheidsmarkeringen en -instructies worden aangehouden

en moet de betekenis daarvan in deze handleiding worden nagelezen.

De zendfrequenties van de radarsensoren liggen afhankelijk van de uitvoering in de C-, K- of W-band. De lage zendvermogens liggen ver onder de internationaal toegelaten grenswaarden. Bij correct gebruik bestaat geen enkel gevaar voor de gezondheid.

2.5 EU-conformiteit

Het instrument voldoet aan de wettelijke eisen uit de geldende EU-richtlijnen. Met de CE-markering bevestigen wij de conformiteit van het instrument met deze richtlijnen.

De EU-conformiteitsverklaring vindt u op onze homepage onder www.vega.com/downloads.

Elektromagnetische compatibiliteit

Instrumenten in vierdraads- of Ex-d-ia-uitvoering zijn bedoeld voor gebruik in industriële omgeving. Daarbij moet rekening worden gehouden met kabelgebonden en afgestraalde storingsgrootheden, zoals gebruikelijk is bij een instrument klasse A conform EN 61326-1. Wanneer het apparaat in een andere omgeving moet worden toegepast, dan moet de elektromagnetische compatibiliteit met andere instrumenten via daarvoor geschikte maatregelen worden gewaarborgd.

2.6 NAMUR-aanbevelingen

Namur is de belangenvereniging automatiseringstechniek binnen de procesindustrie in Duitsland. De uitgegeven NAMUR-aanbevelingen gelden als norm voor de veldinstrumentatie.

Het instrument voldoet aan de eisen van de volgende NAMUR-aanbevelingen:

- NE 21 – elektromagnetische compatibiliteit van bedrijfsmaterieel
- NE 43 – signaalniveau voor uitvalinformatie van meetversterkers
- NE 53 – compatibiliteit van veldinstrumenten en aanwijs-/bedieningscomponenten
- NE 107 – Zelfbewaking en diagnose van veldinstrumenten

Zie voor meer informatie www.namur.de.

2.7 Radiotechnische toelating voor Europa

Het instrument is conform de actuele uitgaven van de volgende geharmoniseerde normen beproefd:

- EN 302372 - Tank Level Probing Radar

Het is daarmee voor toepassing binnen gesloten tanks in de landen binnen de EU toegelaten.

In de landen van de EFTA is toepassing toegestaan, voor zover de betreffende normen zijn geïmplementeerd.

Voor het gebruik binnen gesloten tanks moet aan de punten a t/m f in bijlage E van EN 302372 zijn voldaan.

2.8 Milieuvoorschriften

De bescherming van de natuurlijke levensbronnen is een van de belangrijkste taken. Daarom hebben wij een milieumanagementsysteem ingevoerd met als doel, de bedrijfsmatige milieubescherming constant te verbeteren. Het milieumanagementsysteem is gecertificeerd conform DIN EN ISO 14001.

Help ons, te voldoen aan deze eisen en houdt rekening met de milieu-instructies in deze handleiding.

- Hoofdstuk "*Verpakking, transport en opslag*"
- Hoofdstuk "*Afvoeren*"

3 Productbeschrijving

3.1 Constructie

Typeplaat

De typeplaat bevat de belangrijkste gegevens voor de identificatie en toepassing van het instrument:

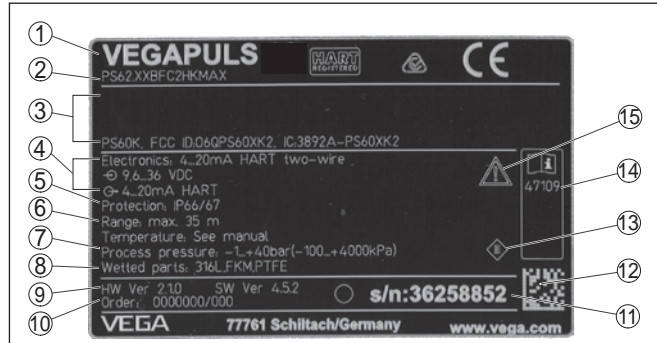


Fig. 1: Opbouw van de typeplaat (voorbeeld)

- 1 Instrumenttype
- 2 Productcode
- 3 Toelatingen
- 4 Voeding en signaaluitgang elektronica
- 5 Beschermingsgraad
- 6 Meetbereik
- 7 Proces- en omgevingstemperatuur, procesdruk
- 8 Materiaal van onderdelen in aanraking met medium
- 9 Hard- en softwareversie
- 10 Opdrachtnummer
- 11 Serienummer van het instrument
- 12 Data-Matrix-Code voor VEGA Tools-App
- 13 Symbool voor instrumentveiligheidsklasse
- 14 ID-nummers instrumentdocumentatie
- 15 Aanwijzing voor het aanhouden van de instrumentdocumentatie

Serienummer - instrument zoeken

De typeplaat bevat het serienummer van het instrument. Daarmee kunt u via onze homepage de volgende gegevens van het instrument vinden:

- Productcode (HTML)
- Leveringsdatum (HTML)
- Opdrachtspecifieke instrumentkenmerken (HTML)
- Handleiding en beknopte handleiding op het tijdstip van uitlevering (PDF)
- Opdrachtspecifieke sensorspecificaties voor vervangen elektronica (XML)
- Testcertificaat (PDF) - optie

Ga hiervoor naar "www.vega.com", "Zoeken". Voer hier het serienummer in.

Als alternatief kunt u de gegevens opzoeken via uw smartphone.

- VEGA Tools-app uit de "Apple App Store" of de "Google Play Store" downloaden

- Data-matrixcode op de typeplaat van het instrument scannen of
- Serienummer handmatig in de app invoeren

Geldigheid van deze handleiding

Deze gebruiksaanwijzing geldt voor de volgende instrumentuitvoeringen:

- Hardwareversie vanaf 2.1.0
- Softwareversie vanaf 4.5.3

Uitvoeringen

Het instrument wordt met twee verschillende elektronica-uitvoeringen geleverd. De telkens aanwezige uitvoering kan worden afgelezen via de productcode op de typeplaat en op de elektronica.

- Standaard elektronica type PS60HK.-
- Elektronica met verhoogde gevoeligheid type PS60HS.-

Leveringsomvang

De levering bestaat uit:

- Radarsensor
- Optionele montage toebehoren
- Documentatie
 - Beknopte handleiding VEGAPULS 61
 - Handleidingen voor optionele instrumentuitvoeringen
 - Ex-specifieke "*Veiligheidsinstructies*" (bij Ex-uitvoeringen)
 - Evt. andere certificaten



Informatie:

In de handleiding worden ook instrumentkenmerken beschreven, die optioneel zijn. De betreffende leveringsomvang is in de bestel specificatie gespecificeerd.

3.2 Werking

Toepassingsgebied

De VEGAPULS 61 is een radarsensor voor continue niveaumeting van vloeistoffen onder eenvoudige procesomstandigheden.

Afhankelijk van het toepassingsgebied worden verschillende uitvoeringen gebruikt:

- Niveaumeting van agressieve vloeistoffen in kleine tanks: **gekap-seld antennesysteem**
- Doorstrommeting in open goten of niveaumeting in open water: **kunststof hoornantenne**
- Producten met een ϵ_r -waarde $\geq 1,8$: **standaard elektronica**
- Producten met een ϵ_r -waarde $\geq 1,5$, $< 1,8$; toepassingen met zeer slechte reflecterende eigenschappen: **elektronica met verhoogde gevoeligheid**

De werkelijk bereikbare waarden hangen af van de meetomstandigheden, het antennesysteem resp. de standpijp of bypass.

Werkingsprincipe

Door de antenne van de radarsensor worden korte radarimpulsen (ca. 1 ns) uitgezonden. Deze worden door het medium gereflecteerd en door de antenne als echo opgevangen. De looptijd van de radarimpuls van het moment van uitzenden tot het moment van ontvangen is proportioneel met de afstand en dus met het niveau. Het zo bepaalde

niveau wordt in een genormeerd uitgangssignaal omgezet en als meetwaarde uitgestuurd.

3.3 Verpakking, transport en opslag

Verpakking

Uw instrument werd op weg naar de inbouwlocatie beschermd door een verpakking. Daarbij zijn de normale transportbelastingen door een proefvoering verzekerd conform ISO 4180.

Bij standaard instrumenten bestaat de verpakking uit karton; deze is milieuvriendelijke en herbruikbaar. Bij speciale uitvoeringen wordt ook PE-schuim of PE-folie gebruikt. Voer het overblijvende verpakkingsmateriaal af via daarin gespecialiseerde recyclingbedrijven.

Transport

Het transport moet rekening houdend met de instructies op de transportverpakking plaatsvinden. Niet aanhouden daarvan kan schade aan het instrument tot gevolg hebben.

Transportinspectie

De levering moet na ontvangst direct worden gecontroleerd op volledigheid en eventuele transportschade. Vastgestelde transportschade of verborgen gebreken moeten overeenkomstig worden behandeld.

Opslag

De verpakkingen moeten tot aan de montage gesloten worden gehouden en rekening houdend met de extern aangebrachte opstelings- en opslagmarkeringen worden bewaard.

Verpakkingen, voor zover niet anders aangegeven, alleen onder de volgende omstandigheden opslaan:

- Niet buiten bewaren
- Droog en stofvrij opslaan
- Niet aan agressieve media blootstellen
- Beschermen tegen directe zonnestralen
- Mechanische trillingen vermijden

Opslag- en transporttemperatuur

- Opslag- en transporttemperatuur zie "*Appendix - Technische gegevens - Omgevingscondities*"
- Relatieve luchtvochtigheid 20 ... 85 %.

Tillen en dragen

Bij een gewicht van de instrumenten meer dan 18 kg (39,68 lbs) moeten voor het tillen en dragen daarvoor geschikte inrichtingen worden gebruikt.

3.4 Toebehoren en reserve-onderdelen

PLICSCOM

De display- en bedieningsmodule PLICSCOM is bedoeld voor meetwaarde-aanwijzing, bediening en diagnose. Deze kan te allen tijde in de sensor resp. in de externe display- en bedieningseenheid worden geplaatst en weer worden weggenomen.

De geïntegreerde Bluetooth-module (optie) maakt de draadloze bediening via standaard bedieningsapparaten mogelijk.

- Smartphone/Tablet (iOS- of Android-besturingssysteem)
- PC/Notebook met Bluetooth-USB-adapter (Windows-besturingssysteem)

Meer informatie vindt u in de handleiding "*Display- en bedieningsmodule PLICSCOM*" (document-ID 36433).

VEGACONNECT

Met de interface-adapter VEGACONNECT kan een communicatief instrument op de USB-poort van een PC worden aangesloten. Voor de parametring van dit instrument is de bedieningssoftware PACTware met VEGA-DTM nodig.

Meer informatie vindt u in de handleiding "*Interface-adapter VEGA-CONNECT*" (document-ID 32628).

VEGADIS 81

De VEGADIS 81 is een externe display- en bedieningseenheid voor VEGA-plics[®]-sensoren.

Voor sensoren met tweekamerbehuizing is bovendien de interface-adapter "*VEGADIS-adapter*" voor de VEGADIS 81 nodig.

Meer informatie vindt u in de handleiding "*VEGADIS 81*" (document-ID 43814).

VEGADIS-adapter

De VEGADIS-adapter is een accessoire voor sensoren met tweekamerbehuizingen. Deze maakt aansluiting van de VEGADIS 81 mogelijk via een M12x1 stekker op de sensorbehuizing.

Meer informatie vindt u in de aanvullende handleiding "*VEGA-DIS-adapter*" (document-ID 45250).

VEGADIS 82

De VEGADIS 82 is geschikt voor meetwaarde-aanwijzing en bediening van sensoren met HART-protocol. Deze wordt in het 4 ... 20 mA/HART-signaalcircuit opgenomen.

Meer informatie vindt u in de handleiding "*VEGADIS 82 4...20 mA/HART*" (document-ID 45300).

PLICSMOBILE T81

De PLICSMOBILE T81 is een externe GSM/GPRS/UMTS-radiografische eenheid voor de overdracht van meetwaarden en de parametring op afstand van HART-sensoren. De bediening vindt plaats via een PC met PACTware en de bijbehorende DTM of via smartphone/tablet met de VEGA Tools-app. De verbinding wordt opgebouwd via de in PLICSMOBILE geïntegreerde Bluetooth-interface.

Meer informatie vindt u in de handleiding "*PLICSMOBILE T81/B81/S81*" (document-ID 55234).

PLICSMOBILE 81

De PLICSMOBILE 81 is een interne GSM/GPRS/UMTS-radiografische eenheid voor de overdracht van meetwaarden en de parametring op afstand van HART-sensoren. De bediening vindt plaats via een PC met PACTware en de bijbehorende DTM of via smartphone/tablet met de VEGA Tools-app. De verbinding wordt opgebouwd via de in PLICSMOBILE geïntegreerde Bluetooth-interface.

Meer informatie vindt u in de aanvullende handleiding "*PLICSMOBILE*" (document-ID 56160).

Overspanningsbeveiliging

De overspanningsbeveiliging B81-35 wordt in plaats van de aansluitklemmen in één- of tweekamerbehuizingen gebruikt. Deze begrenst

op signaalkabels eventueel optredende overspanningen tot een onschadelijk niveau.

Meer informatie vindt u in de aanvullende handleiding "*Overspanningsbeveiliging B81-35*" (document-ID 50708).

Beschermkap

De beschermkap beschermt het sensorhuis tegen vervuiling en sterke opwarming door zonnestralen.

Meer informatie vindt u in de aanvullende handleiding "*Beschermkap*" (document-ID 34296).

Elektronica

De elektronica VEGAPULS serie 60 is een vervangingsdeel voor radarsensoren uit de VEGAPULS serie 60. Voor de verschillende signaaluitgangen staat telkens een eigen uitvoering ter beschikking.

Meer informatie vindt u in de handleiding "*Elektronica VEGAPULS serie 60*" (document-ID 36801).

Extra elektronica voor tweekamerbehuizing

De extra elektronica is een vervangingsonderdeel voor 4...20 mA/HART-sensoren met tweekamerbehuizing.

Meer informatie vindt u in de handleiding "*Extra elektronica voor 4 ... 20 mA/HART - tweedraads*" (document-ID 42764).

4 Monteren

4.1 Algemene instructies

Inschroeven

Bij instrumenten met schroefdraadaansluiting moet de zeskant op de procesaansluiting met een passende sleutel worden aangetrokken.

Sleutelwijdte zie hoofdstuk "*afmetingen*".



Waarschuwing:

De behuizing of de elektrische aansluiting mogen niet voor het inschroeven worden gebruikt! Het vastdraaien kan schade, bijv. aan het draaimechaniek van de behuizing veroorzaken.

Bescherming tegen vochtigheid

Bescherm uw instrument door de volgende maatregelen tegen het binnendringen van vocht.

- Gebruik passende aansluitkabel (zie hoofdstuk "*Op de voedingsspanning aansluiten*")
- Kabelwartel resp. stekkerverbinding vast aantrekken
- Bij een horizontale montage de behuizing zo verdraaien, dat de wartels resp. stekkerverbindingen naar beneden wijzen.
- Aansluitkabel voor kabelwartel resp. stekkerverbinding naar beneden toe installeren.

Dit geldt vooral bij buitenmontage, in ruimten, waar met vochtigheid rekening moet worden gehouden (bijvoorbeeld door reinigingsprocessen) en op gekoelde resp. verwarmde tanks.

Waarborg voor het behoud van de beschermingsklasse van het instrument, dat de deksel van de behuizing tijdens bedrijf altijd gesloten en eventueel geborgd is.

Waarborg, dat de in hoofdstuk "*Technische gegevens*" van de handleiding aangegeven vervuilingsgraad bij de aanwezige omstandigheden past.

Geschiktheid voor de procesomstandigheden

Waarborg voor de montage, dat alle onderdelen van het instrument die in aanraking komen met het proces, geschikt zijn voor de optredende procesomstandigheden.

Daarbij behoren in het bijzonder:

- Meetactieve deel
- Procesaansluiting
- Procesafdichting

Procesomstandigheden zijn in het bijzonder:

- Procesdruk
- Procestemperatuur
- Chemische eigenschappen van het medium
- Abrasie en mechanische inwerkingen

De specificaties van de procesomstandigheden vindt u in het hoofdstuk "*Technische gegevens*" en op de typeplaat.

Geschiktheid voor de omgevingsomstandigheden

Het instrument is geschikt voor normale en uitgebreide omgevingscondities conform IEC/EN 61010-1.

4.2 Wartel- of adapterflens

Voor de montage van het instrument op een sok staat een losse combi-overschuifflens voor DN80 (ASME 3" of JIS 80) ook voor uitrusting naderhand ter beschikking. Als optie kan het instrument ook af fabriek met een adapterflens vanaf DN 100 (ASME 4" of JIS 100) worden uitgevoerd.

Bij de behuizingsvarianten kunststof, aluminium eenkamer en RVS kan de overschuifflens direct over de behuizing worden geschoven. Bij de aluminium tweekamerbehuizing is montage naderhand niet mogelijk, het type montage moet bij de bestelling worden opgegeven.

Tekeningen betreffende deze montage-opties vindt u in hoofdstuk "Afmetingen".

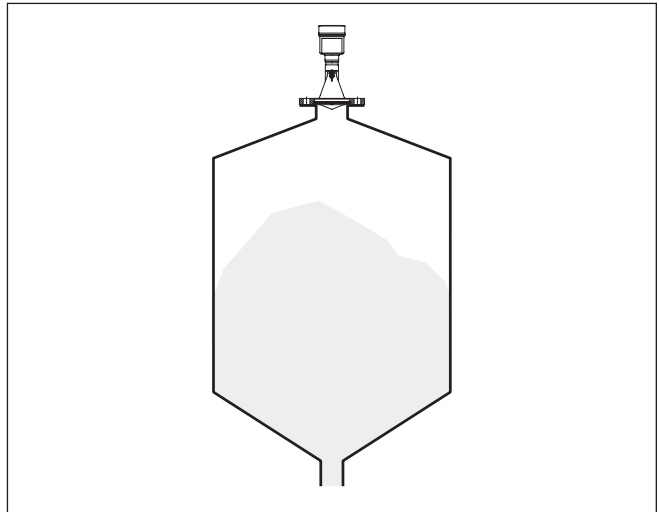


Fig. 2: Flensmontage van de radarsensor

4.3 Montagevoorbereidingen montagebeugel

De montagebeugel maakt een eenvoudige montage op de tankwand of het silodak mogelijk. Deze is geschikt voor montage aan een wand, plafond of dwarsbalk. Vooral bij open tanks is dit een zeer eenvoudige en effectieve mogelijkheid om de sensor op het stortgoedoppervlak uit te richten.

De beugel wordt los meegeleverd en moet voor de inbedrijfname met de drie inbusbouten M5 x 10 en de veerringen op de sensor worden geschroefd. Max. aandraaimoment zie hoofdstuk "Technische gegevens". Benodigd gereedschap: inbusleutel grootte 4.

Voor het vastschroeven van de beugel op de sensor zijn twee varianten mogelijk. Afhankelijk van de gekozen variant kan de sensor als volgt in de beugel worden gedraaid:

- Eenkamerbehuizing
 - Hellingshoek 180° traploos

- Hellingshoek in drie stappen 0°, 90° en 180°
- Tweekamerbehuizing
 - Hellingshoek 90° traploos
 - Hellingshoek in twee stappen 0° en 90°

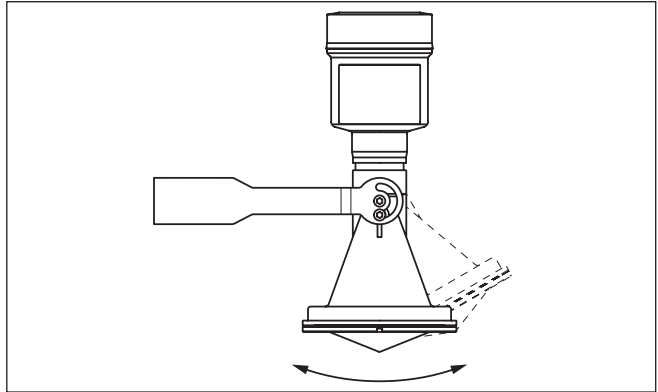


Fig. 3: Verstelling van de hellingshoek

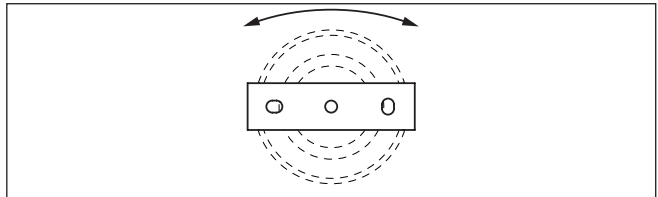


Fig. 4: Draaien bij bevestiging in het midden

4.4 Montage-instructies

Dichte inbouw van de kunststof hoornantenne

Voor een dichte inbouw van de uitvoering met kunststof hoornantenne met de overschuif- of adapterflens moet aan het volgende zijn voldaan:

1. Gebruik een bassende vlakke pakking bijv. van EPDM met Shore-hardheid 25 of 50
2. Aantal flensbouten overeenkomstig het aantal flensgaten
3. Trek alle schroeven aan met de aandraaimomenten gespecificeerd in de technische gegevens

Polarisatie

De uitgezonden radarimpulsen van de radarsensor zijn elektromagnetische golven. De polarisatie is de richting van het elektrische aandeel. Door draaien van het instrument in de verbindingflens of inschroef sok kan de polarisatie worden gebruikt, om de effecten van storecho's te reduceren.

De positie van de polarisatie is door een markering op de procesaansluiting van het instrument aangegeven.

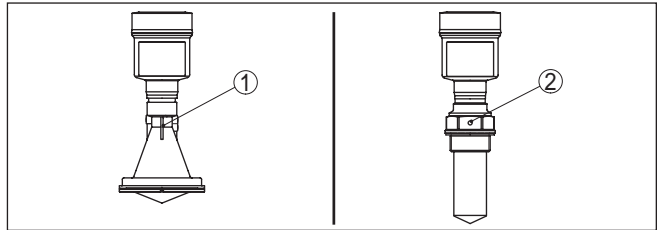


Fig. 5: Positie van de polarisatie

- 1 Markering bij uitvoering met kunststof hoornantenne
- 2 Markering bij uitvoering met gekapseld antennesysteem

Inbouwpositie

Monteer de sensor op een positie, die minimaal op 200 mm afstand van de tankwand ligt. Wanneer de sensor in tanks met bol of rond dak wordt gemonteerd, kunnen veelvoudige echo's ontstaan, die door een inregeling moeten worden onderdrukt (zie hoofdstuk "Inbedrijfname").

Wanneer u deze afstand niet kunt aanhouden, moet u bij de inbedrijfname een stoorsignaalonderdrukking uitvoeren. Dit geldt vooral, wanneer aanhechtingen op de tankwand te verwachten zijn. In dit geval verdient het aanbeveling, de stoorsignaalonderdrukking op een later tijdstip wanneer de aanhechting aanwezig is, te herhalen.

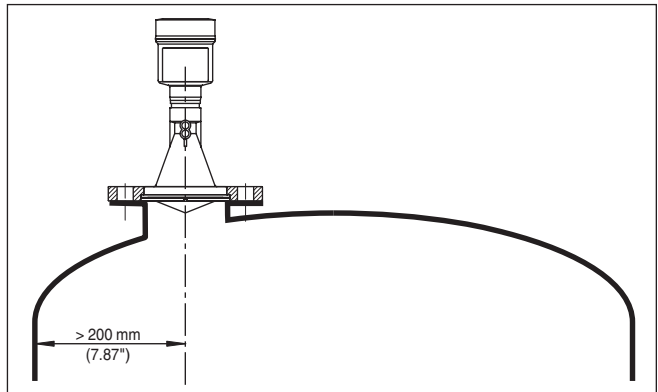


Fig. 6: Montage van de radarsensor op ronde tankdaken

Bij tanks met een conische bodem kan het een voordeel zijn, de sensor in het midden van de tank te monteren, omdat de meting dan tot op de bodem mogelijk is.

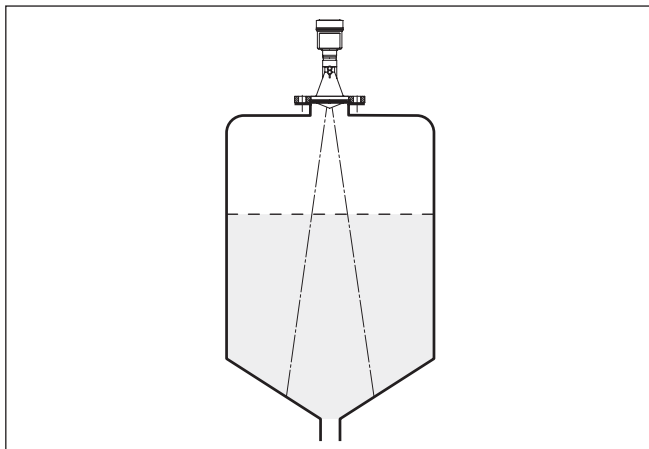


Fig. 7: Montage van de radarsensor op tanks met conische bodem

Instromend medium

Monteer de instrumenten niet boven of in de vulstroom. Waarborg dat u het productoppervlak registreert en niet het instromende product.

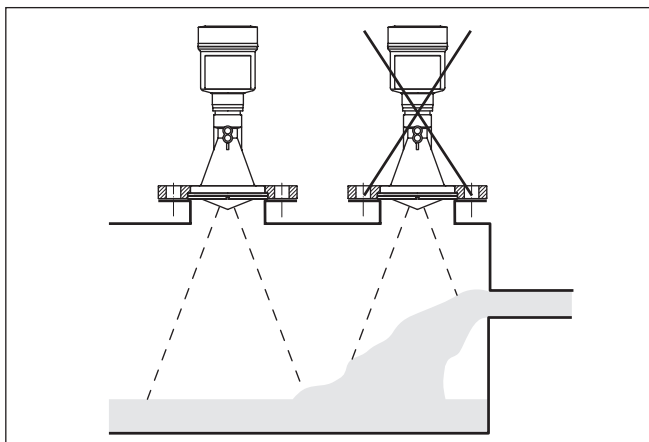


Fig. 8: Montage van de radarsensor bij instromend product

Aansluitingen bij gekapselde antennesystemen

Bij voorkeur moet u de sokken zodanig dimensioneren, dat de rand van de antenne min. 10 mm uit de sok steekt.

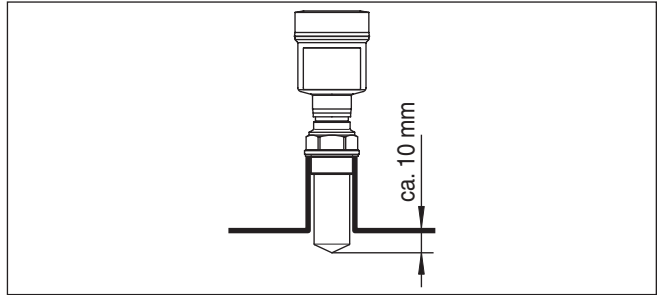


Fig. 9: Aanbevolen montage sok

Bij goede reflecterende eigenschappen van het product kunt u de VEGAPULS 61 ook op de sok monteren, als deze hoger is dan de lengte van de antenne. Richtwaarden voor de sokhoogte vindt u in de afbeelding hierna. Het sokeinde moet in dit geval glad zijn en vrij van bramen, indien mogelijk afgerond. Voer daarna de stoorecho-onderdrukking uit.

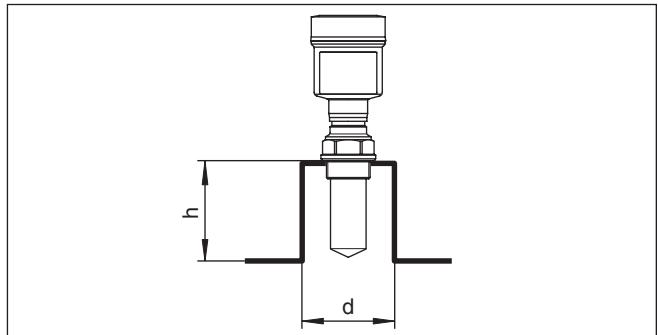


Fig. 10: Afwijkende sokmaten

De tabel hierna geeft de maximale soklengte h afhankelijk van diameter d .

Sokdiameter d		Soklengte h	
40 mm	1½"	≤ 100 mm	≤ 3.9 in
50 mm	2"	≤ 150 mm	≤ 5.9 in
80 mm	3"	≤ 200 mm	≤ 7.9 in
100 mm	4"	≤ 300 mm	≤ 11.8 in
150 mm	6"	≤ 400 mm	≤ 15.8 in

Aansluitingen bij kunststof hoornantenne

Voor de montage van de VEGAPULS 61 op een sok staat een bijbehorende overschuiflens voor DN 80 (ASME 3" of JIS 80) en een geschikte adapterflens ter beschikking.

Bij de behuizingsvarianten kunststof, aluminium eenkamer en RVS kan de overschuiflens direct over de behuizing worden geschoven.

Bij de aluminium tweekamerbehuizing is montage naderhand niet mogelijk, het type montage moet bij de bestelling worden opgegeven.



Informatie:

De aansluitingen moeten zo kort mogelijk worden gehouden en het uiteinde moet zijn afgerond. Daardoor worden storende reflecties door de tankaansluitingen geminimaliseerd.

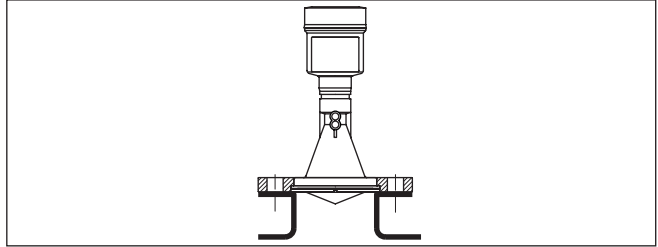
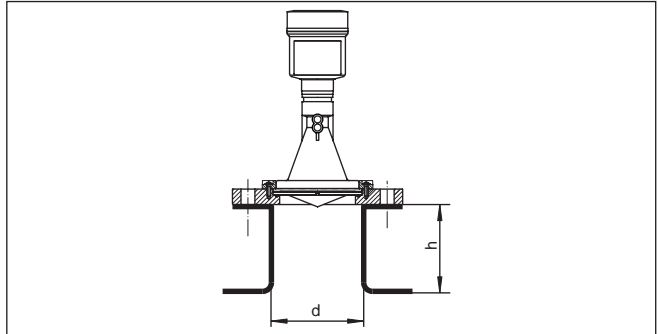


Fig. 11: Aanbevolen montage sok

Bij goede reflecterende eigenschappen van het product kunt u de VEGAPULS 61 ook op langere sokken monteren. Richtwaarden voor de sokhoogte vindt u in de afbeelding hierna. U moet daarna de stoorsignaalonderdrukking uitvoeren.



De tabellen hierna geven de maximale soklengte h afhankelijk van diameter d.

Sokdiameter d		Soklengte h	
80 mm	3"	≤ 300 mm	≤ 11.8 in
100 mm	4"	≤ 400 mm	≤ 15.8 in
150 mm	6"	≤ 500 mm	≤ 19.7 in

Sokdiameter d		Soklengte h	
3"		≤ 11.8 in	
4"		≤ 15.8 in	
6"		≤ 19.7 in	

Sensoruitlijning

Lijn de sensor in vloeistoffen zo loodrecht mogelijk uit op het productoppervlak, teneinde optimale meetresultaten te realiseren.

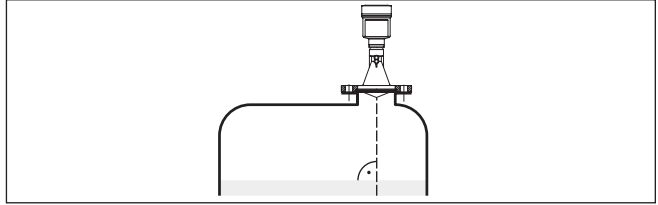


Fig. 13: Uitlijnen in vloeistoffen

Ingebouwde onderdelen in de tank

De inbouwpositie van de radarsensor moet zodanig worden gekozen dat in de tank ingebouwde onderdelen de radarsignalen niet kruisen.

Ingebouwde onderdelen zoals bijv. geleidingen, eindschakelaars, verwarmingsslangen, tankversterkingen enz. kunnen storecho's veroorzaken en de effectieve echo wegdrücken. Let bij het ontwerpen van uw meting op een zo vrij mogelijk "zicht" van de radarsensor op het product.

Bij aanwezigheid van ingebouwde onderdelen in de silo moet u bij de inbedrijfname de stoorsignaalonderdrukking uitvoeren.

Wanneer grote onderdelen zoals schoren en dragers in de tank storecho's veroorzaken, dan kunnen deze door aanvullende maatregelen worden afgezwakt. Kleine, schuin ingebouwde platen boven de ingebouwde onderdelen "verstrooien" de radarsignalen en voorkomen zo effectief directe storechoreflectie.

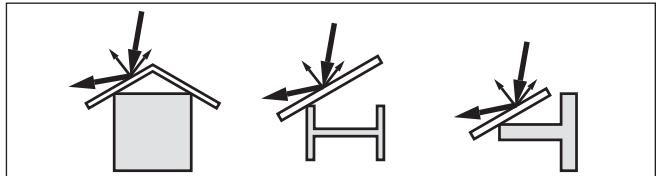


Fig. 14: Gladde profielen met verstrooiplaten afdekken

Roerwerken

Bij roerwerken in de tank moet u een stoorsignaalonderdrukking bij een draaiend roerwerk bepalen. Zo is gewaarborgd, dat de storereflecties van het roerwerk in verschillende posities wordt opgeslagen.

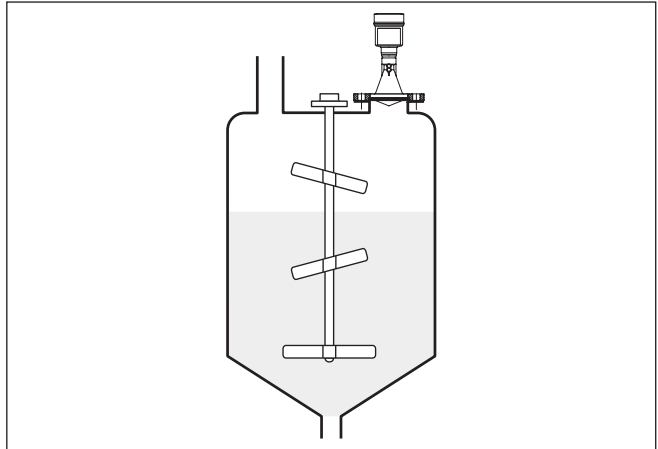


Fig. 15: Roerwerken

Schuimvorming

Door vullen, een roerwerk of andere processen in de tank, kunnen deels zeer compacte schuimen op het productoppervlak worden gevormd, die het zendsignaal zeer sterk dempen.

Wanneer schuim meetfouten veroorzaakt, moet u zo groot mogelijke radarantenne's, de elektronica met verhoogde gevoeligheid of laag-frequente radarsensoren (C-band) toepassen.

Als alternatief kunnen sensoren met geleide microgolf worden overwogen. Deze worden niet beïnvloed door schuimvorming en zijn bijzonder goed geschikt voor deze toepassingen.

Meting in dippijp

4.5 Meetopstellingen - buizen

Door het meten in een dippijp in de tank zijn invloeden door ingebouwde onderdelen en turbulenties uitgesloten. Onder deze voorwaarden is de meting in producten met lage diëlektrische constanten (ϵ_r -waarde $\leq 1,6$) mogelijk.

Voor een meting in de dippijp moeten de volgende afbeeldingen en instructies worden aangehouden.



Informatie:

In producten die sterk neigen tot afzetten, is de meting in een dippijp niet zinvol.

Opbouw dippijp

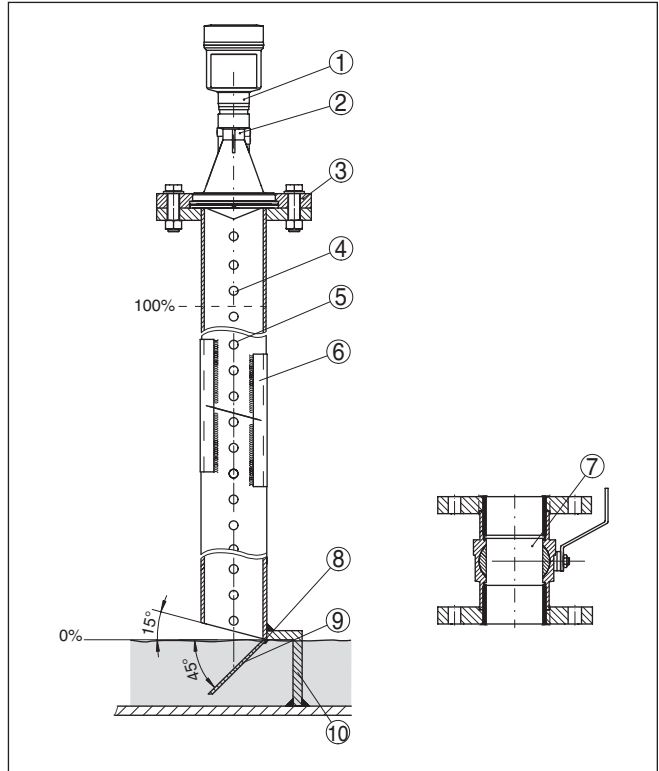


Fig. 16: Opbouw dippijp VEGAPULS 61

- 1 Radarsensor
- 2 Markering van de polarisatie
- 3 Schroefdraad resp. flens op instrument
- 4 Ontluchtingsgat
- 5 Gaten
- 6 Lasverbinding via U-profielen
- 7 Kogelkraan met volledige doorlaat
- 8 Uiteinde dippijp
- 9 Reflectorplaat
- 10 Bevestiging van de dippijp

Verlenging dippijp

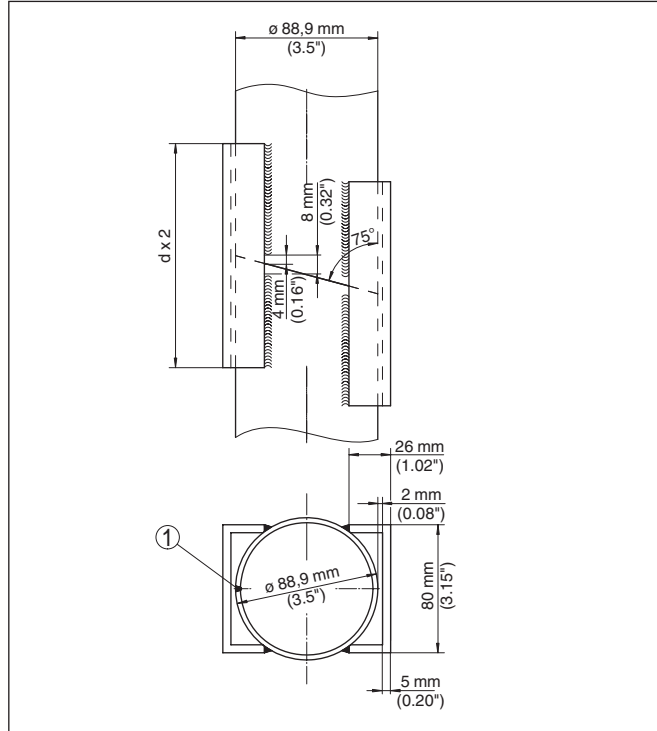


Fig. 17: Lasverbinding bij verlenging dippijp voor verschillende voorbeelddiameters

1 Positie van de lasnaad bij langsgelaste pijpen

Instructies en eisen dippijp

Instructies voor uitlijnen van de polarisatie

- Let op de markering van de polarisatie op de sensor
- Bij schroefdraaduitvoeringen bevindt de markering zich op de zeskant, bij flensuitvoeringen tussen twee flensgaten.
- De markering moet in één vlak liggen met de boringen in de dippijp

Instructies meting

- Het 100%-punt moet onder het bovenste ontluchtingsgat en de antennerand liggen.
- Het 0%-punt is het uiteinde van de dippijp.
- Bij de parametriering moet "Toepassing standpijp" worden gekozen en de pijpdiameter worden ingevoerd, om fouten door looptijdverschuiving te compenseren.
- Een stoorsignaalonderdrukking bij ingebouwde sensor verdient aanbeveling, is echter niet dwingend noodzakelijk.
- De meting door een kogelkraan met volledige doorlaat is mogelijk

Constructieve eisen

- Materiaal metaal, pijp intern glad
- Bij voorkeur getrokken of langснаadgelaste RVS-pijp.
- Lasnaad moet zo vlak mogelijk zijn en in één lijn liggen met de gaten.
- Flenzen zijn overeenkomstig de uitlijning van de polarisatie op de pijp gelast.
- Bij gebruik van een kogelkraan, overgangen een de binnenzijde uitlijnen en nauwkeurig fixeren
- Spleetgrootte bij overgangen $\leq 0,1$ mm
- Dippijpen moeten tot de gewenste minimale vulhoogte reiken, omdat een meting alleen in de pijp mogelijk is
- Diameter gaten ≤ 5 mm, aantal willekeurig, eenzijdig of doorgaand
- De antennediameter van de sensor moet zo mogelijk overeenkomen met de binnendiameter van de pijp.
- Diameter moet constant zijn over de gehele lengte

Instructies voor verlenging dippijp:

- Pijpuiteinden bij verlengingen moeten zijn afgeschuind en exact in lijn op elkaar worden geplaatst
- Lasverbinding conform de afbeelding via buitenliggende U-profielen. Lengte van de U-profielen minimaal de dubbele pijpdiameter
- Niet door de pijpwand lassen. De dippijp moet van binnen glad blijven. Bij onbedoeld doorlassen moeten oneffenheden die aan de binnenkant zijn ontstaan worden verwijderd, omdat deze sterke echo's veroorzaken en aanhechting bevorderen.
- Een verlenging via voorlasflenzen of pijpmoffen is meettechnisch niet geschikt.

Meting in bypass

Een alternatief voor de meting in de dippijp is de meting in een bypass buiten de tank.

Opbouw bypass

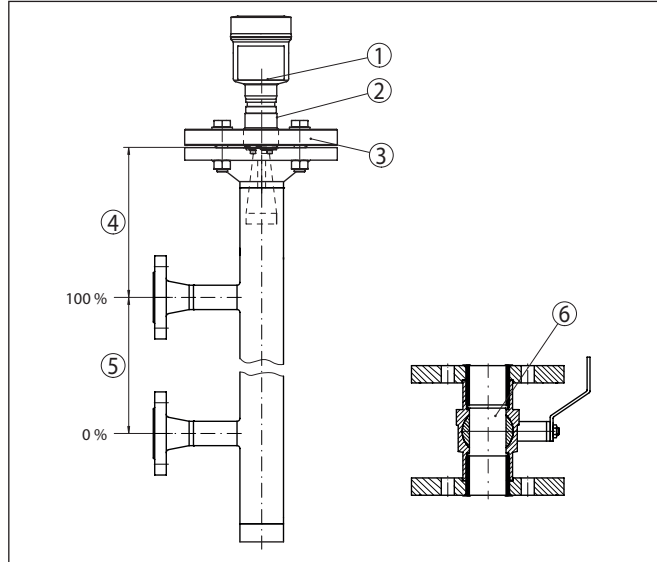


Fig. 18: Opbouw bypass

- 1 Radarsensor
- 2 Markering van de polarisatie
- 3 Instrumentflens
- 4 Afstand sensorreferentievlak tot bovenste pijpverbinding
- 5 Afstand pijpverbindingen
- 6 Kogelkraan met volledige doorlaat

Instructies en eisen bypass

Instructies voor uitlijnen van de polarisatie

- Let op de markering van de polarisatie op de sensor
- Bij schroefdraaduitvoeringen bevindt de markering zich op de zeskant, bij flensuitvoeringen tussen twee flensgaten.
- De markering moet in één lijn met de pijpverbindingen met de tank liggen

Instructies meting

- Het 100%-punt mag niet boven de bovenverbinding met de tank liggen.
- Het 0%-punt mag niet onder de onderste verbinding met de tank liggen.
- Minimale afstand sensorreferentievlak tot bovenkant bovenste verbinding > 300 mm.
- Bij de parametriering moet "Toepassing standpijp" worden gekozen en de pijpdiameter worden ingevoerd, om fouten door looptijdverschuiving te compenseren.
- Een stoorsignaalonderdrukking bij ingebouwde sensor verdient aanbeveling, is echter niet dwingend noodzakelijk.
- De meting door een kogelkraan met volledige doorlaat is mogelijk

Constructieve eisen aan de bypass:

- Materiaal metaal, pijp intern glad
- Bij extreem ruwe binnenkant van de pijp een ingeschoven buis (buis in buis) of een radarsensor met pijpantenne gebruiken.
- Flenzen zijn overeenkomstig de uitlijning van de polarisatie op de pijp gelast.
- Spleetgrootte bij overgangen $\leq 0,1$ mm, bijv. bij gebruik van een kogelkraan of tussenflenzen bij losse pijpstukken.
- De antennediameter van de sensor moet zo mogelijk overeenkomen met de binnendiameter van de pijp.
- Diameter moet constant zijn over de gehele lengte

4.6 Meetopstellingen - doorstroming**Flowmeting bij rechthoekige overstort**

De korte voorbeelden geven inleidende instructies voor de flowmeting. Gedetailleerde ontwerpspecificaties vindt u bij de leveranciers van goten en in de vakliteratuur.

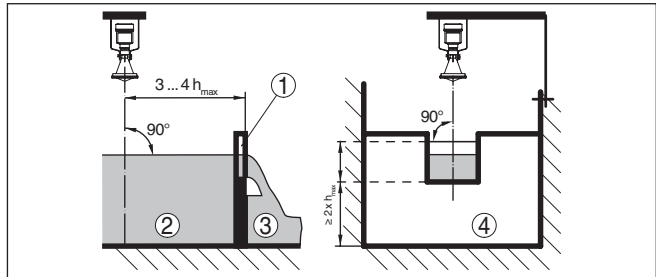


Fig. 19: Flowmeting met rechthoekige overstort: $d_{min.}$ = minimale afstand van de sensor (zie hoofdstuk "Technische gegevens"); $h_{max.}$ = max. vulhoogte rechthoekige overstortschot

- 1 Overstortgoten (zij aanzicht)
- 2 Bovenstroom
- 3 Benedenstreams
- 4 Overstortgoot (aanzicht vanaf benedenstreams)

In principe moet op het volgende worden gelet:

- Inbouw sensor bovenstreams
- Inbouw midden boven de goot en loodrecht op het vloestofoppervlak
- Afstand tot de overstort
- Afstand overstortopening boven de bodem
- Min. afstand overstortopening tot laagwater
- Min. afstand sensor t.o.v. max. opstuwhoogte

Flowmeting bij Khafagi-venturigoten

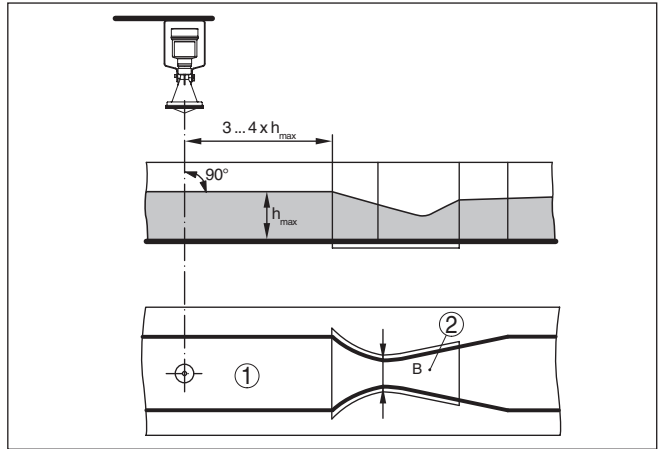


Fig. 20: Flowmeting met Khafagi-venturigoot: h_{max} = max. peil in de goot; B = maximale insnoering van de goot

- 1 Positie sensor
- 2 Venturigoot

In principe moet op het volgende worden gelet:

- Inbouw van de sensor aan de inloopzijde
- Inbouw midden boven de goot en loodrecht op het vloeistofoppervlak
- Afstand tot venturi-goot
- Min. afstand sensor t.o.v. max. opstuwhoogte

5 Op de voedingsspanning aansluiten

5.1 Aansluiting voorbereiden

Veiligheidsinstructies

Let altijd op de volgende veiligheidsinstructies:

- Elektrische aansluiting mag alleen door opgeleide en door de eigenaar geautoriseerde vakspecialisten worden uitgevoerd.
- Indien overspanningen kunnen worden verwacht, moeten overspanningsbeveiligingen worden geïnstalleerd



Waarschuwing:

Alleen in spanningsloze toestand aansluiten.

Voedingsspanning

De voedingsspanning en het stroomsignaal worden via dezelfde twee-aderige kabel overgedragen. De bedrijfsspanning kan afhankelijk van de uitvoering van het instrument variëren.

De specificaties betreffende voedingsspanning vindt u in hoofdstuk "*Technische gegevens*".

Zorg voor een veilige scheiding van het voedingscircuit van de netvoedingscircuits conform DIN EN 61140 VDE 0140-1

Voed het instrument via een energiebegrensd stroomcircuit conform IEC 61010-1, bijvoorbeeld via een voeding Class 2.

Houdt rekening met de volgende extra invloeden voor de voedingsspanning:

- Lagere uitgangsspanning van het voedingsapparaat onder nominale belasting (bijv. bij een sensorstroom van 20,5 mA of 22 mA bij storingsmelding)
- Invloed van andere apparaten in het circuit (zie belastingswaarde in het hoofdstuk "*Technische gegevens*")

Verbindingskabel

Het instrument wordt met standaard 2-aderige kabel zonder afscherming aangesloten. Indien elektromagnetische instrooiingen worden verwacht, die boven de testwaarden van de EN 61326-1 voor industriële omgeving liggen, moet afgeschermd kabel worden gebruikt.

Waarborg, dat de gebruikte kabel de voor de maximaal optredende omgevingstemperatuur benodigde temperatuurbestendigheid en brandveiligheid heeft.

Gebruik kabels met ronde doorsnede bij instrument met behuizing en kabelwartel. Gebruik een bij de kabeldiameter passende kabelwartel, om de afdichtende werking van de kabelwartel te waarborgen (IP-schermsklasse).

In HART-Multidropbedrijf bevelen wij u aan, afgeschermd kabel te gebruiken.

Kabelwartels

Metrisch schroefdraad

Bij instrumentbehuizingen met metrisch schroefdraad zijn de kabelwartels af fabriek ingeschroefd. Deze zijn met kunststof pluggen afgesloten als transportbeveiligingen.

U moet deze pluggen verwijderen voordat de elektrische aansluitingen worden gemaakt.

NPT-schroefdraad

Bij instrumentbehuizingen met zelfafdichtende NPT-schroefdraad kunnen de kabelwartels niet af fabriek worden ingeschroefd. De vrije openingen van de kabeldoorvoeren zijn daarom met rode stofbeschermoppen afgesloten als transportbeveiliging.

De beschermoppen moeten voor de inbedrijfname door toegelaten kabelwartels worden vervangen of met geschikte blindpluggen worden afgesloten.

Bij kunststofbehuizingen moet de NPT-kabelwartel resp. de conduit-stalen buis zonder vet in het schroefdraadelement worden geschroefd.

Maximale aandraaimoment voor alle behuizingen zie hoofdstuk "Technische gegevens".

Kabelafscherming en aarding

Wanneer afgeschermd kabel noodzakelijk is, adviseren wij, de kabelafscherming aan beide zijden op het aardpotentiaal aan te sluiten. In de sensor moet de afscherming direct op de interne aardklem aangesloten worden. De externe aardklem op de behuizing moet laagohmig met het aardpotentiaal zijn verbonden.

Bij Ex-installaties aarden conform de installatievoorschriften.

5.2 Aansluiten**Aansluittechniek**

De aansluiting van de voedingsspanning en de signaaluitgang wordt via veerkrachtklemmen in de behuizing uitgevoerd.

De verbinding met de display- en bedieningsmodule resp. de interface-adapter wordt via contactpennen in de behuizing uitgevoerd.

**Informatie:**

Het klemmenblok is opsteekbaar en kan van de elektronica worden afgenomen. Hiervoor klemmenblok met een kleine schroevendraaier optillen en uittrekken. Bij opnieuw plaatsen moet deze hoorbaar vastklikken.

Aansluitstappen

Ga als volgt tewerk:

1. Deksel behuizing afschroeven
2. Eventueel aanwezige display- en bedieningsmodule door iets draaien naar links uitnemen
3. Wartelmoer van de kabelwartel losmaken en de afsluitplug uitnemen
4. Aansluitkabel ca. 10 cm ontdoen van de mantel, aderruiteinde ca. 1 cm ontdoen van de isolatie.
5. Kabel door de kabelwartel in de sensor schuiven

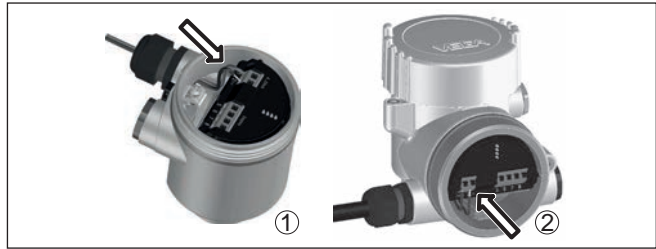


Fig. 21: Aansluitstappen 5 en 6

- 1 Eenkamerbehuizing
- 2 Tweekamerbehuizing

6. Aderuiteinden conform aansluitschema in de klemmen steken



Informatie:

Massieve aders en soepele aders met adereindhuls worden direct in de klemopeningen geplaatst. Bij soepele aders zonder eindhuls met een kleine schroevendraaier boven op de klem drukken, de klemopening wordt vrijgegeven. Door loslaten van de schroevendraaier worden de klemmen weer gesloten.

Meer informatie over de max. aderdiameter vindt u onder "*Technische gegevens - Elektromechanische gegevens*".

7. Controleer of de kabels goed in de klemmen zijn bevestigd door licht hieraan te trekken
8. Afscherming op de interne aardklem aansluiten, de externe aardklem met de potentiaalvereffening verbinden
9. Wartelmoer van de kabelwartel vast aandraaien. De afdichtring moet de kabel geheel omsluiten
10. Eventueel aanwezige display- en bedieningsmodule weer plaatsen
11. Deksel behuizing vastschroeven

De elektrische aansluiting is zo afgerond.

5.3 Aansluitschema eenkamerbehuizing



De afbeelding hierna geldt zowel voor de niet-Ex-, als ook voor de Ex-ia-uitvoering.

Elektronica- en aansluit-ruimte

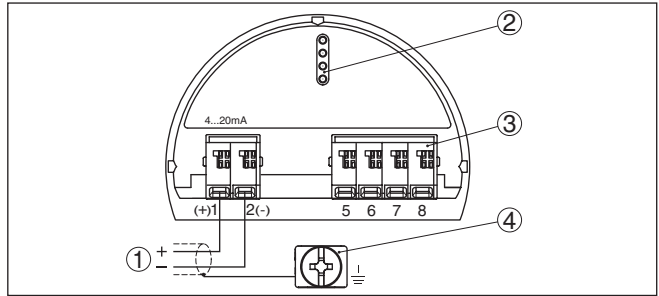


Fig. 22: Elektronica- en aansluitruimte - eenkamerbehuizing

- 1 Voedingsspanning, signaaluitgang
- 2 Voor display- en bedieningsmodule resp. interface-adapter
- 3 Voor externe display- en bedieningseenheid
- 4 Aardklem voor aansluiting van de kabelafscherming

5.4 Aansluitschema tweekamerbehuizing



De afbeeldingen hierna gelden zowel voor de niet-Ex-, als ook voor de Ex-ia-uitvoering.

Elektronicaruimte

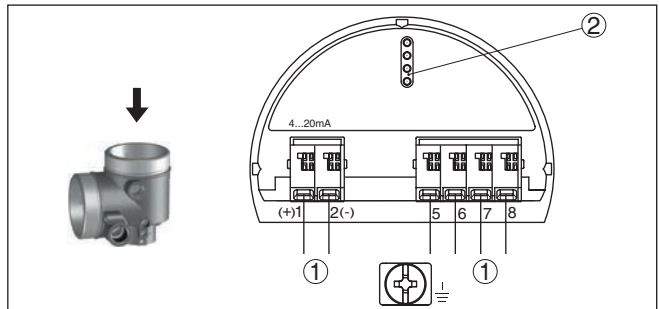


Fig. 23: Elektronicaruimte - tweekamerbehuizing

- 1 Interne verbinding naar aansluitruimte
- 2 Voor display- en bedieningsmodule resp. interface-adapter

Aansluitruimte

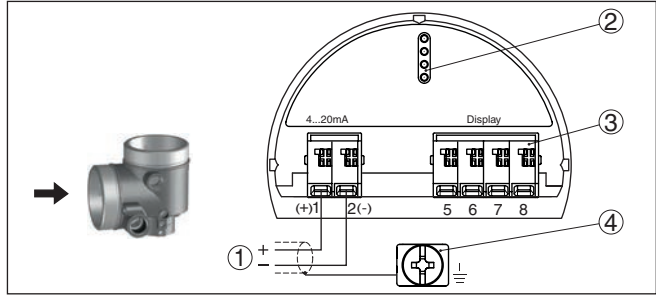


Fig. 24: Aansluitruimte - tweekamerbehuizing

- 1 Voedingsspanning, signaaluitgang
- 2 Voor display- en bedieningsmodule resp. interface-adapter
- 3 Voor externe display- en bedieningseenheid
- 4 Aardklem voor aansluiting van de kabelafscherming

Aansluitruimte - radiografische PLICSMOBILE 81

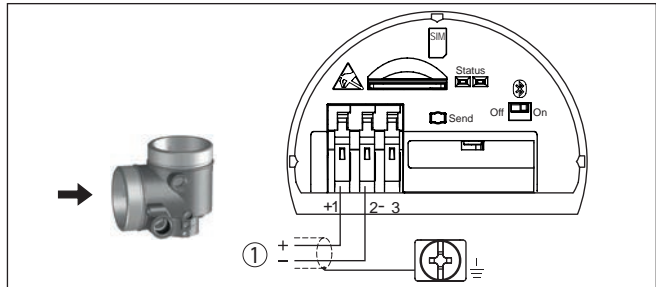


Fig. 25: Aansluitruimte - radiografische PLICSMOBILE 81

- 1 Voedingsspanning

Gedetailleerde informatie over de aansluiting vindt u in de handleiding "PLICSMOBILE".

5.5 Aansluitschema Ex-d-ia-tweekamerbehuizing

Elektronicaruimte

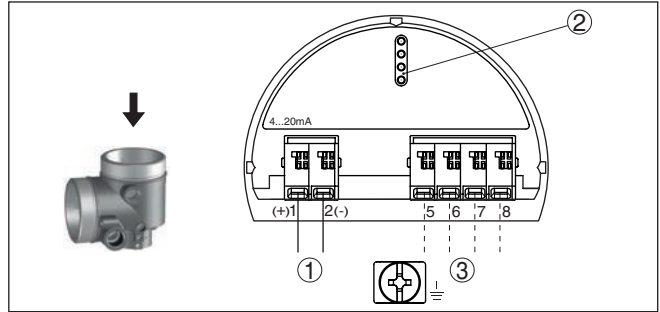


Fig. 26: Elektronicaruimte - Ex-ia-tweekamerbehuizing

- 1 Interne verbinding naar aansluitruimte
- 2 Voor display- en bedieningsmodule resp. interface-adapter
- 3 Interne verbinding naar connector voor externe display- en bedienings-eenheid (optie)



Opmerking:

Bij gebruik van een Ex-d-ia-instrument is geen HART-Multidrop-bedrijf mogelijk.

Aansluitruimte

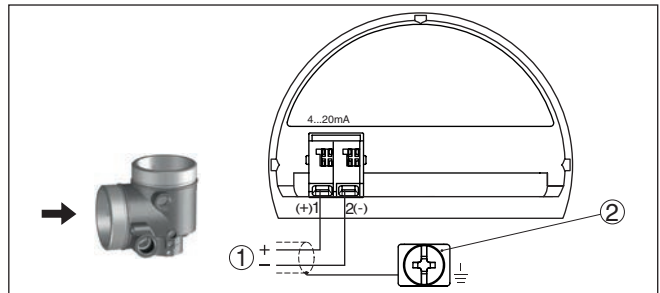


Fig. 27: Aansluitruimte - Ex-d-ia-tweekamerbehuizing

- 1 Voedingsspanning, signaaluitgang
- 2 Aardklem voor aansluiting van de kabelafscherming

Stekker M12 x 1 voor externe display- en bedieningsmodule

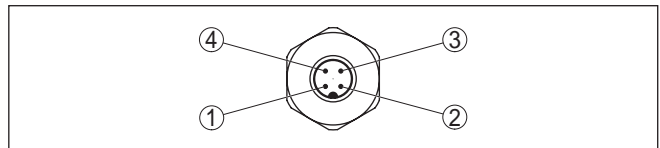


Fig. 28: Blik op de connector

- 1 Pin 1
- 2 Pin 2
- 3 Pin 3
- 4 Pin 4

Contactpen	Kleur verbindingskabel in de sensor	Klem elektronica
Pin 1	Bruin	5
Pin 2	Wit	6
Pin 3	Blauw	7
Pin 4	Zwart	8

5.6 Tweekamerbehuizing met VEGADIS-adapter

Elektronicaruimte

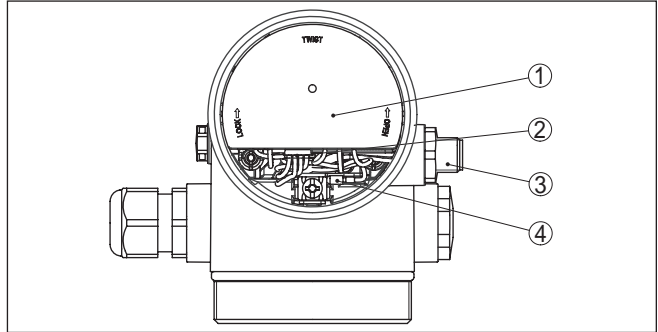


Fig. 29: Een blik op de elektronicarimte met VEGADIS-adapter voor aansluiting van de externe display- en bedieningseenheid

- 1 VEGADIS-adapter
- 2 Interne steekverbinding
- 3 Connector M12 x 1

Bezetting van de connector

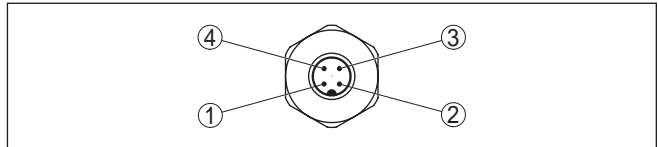


Fig. 30: Zicht op de connector M12 x 1

- 1 Pin 1
- 2 Pin 2
- 3 Pin 3
- 4 Pin 4

Contactpen	Kleur verbindingskabel in de sensor	Klem elektronica
Pin 1	Bruin	5
Pin 2	Wit	6
Pin 3	Blauw	7
Pin 4	Zwart	8

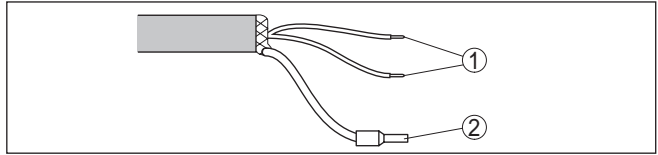
Aderbezetting aansluitkabel**5.7 Aansluitschema - uitvoering IP 66/IP 68, 1 bar**

Fig. 31: Aderbezetting vast aangesloten aansluitkabel

- 1 Br (+) en bl (-) voor voedingsspanning resp. naar meetversterker.
- 2 Afscherming

5.8 Inschakelfase

Na de aansluiting van het instrument op de voedingsspanning resp. na terugkeer van de voedingsspanning voert het instrument eerst gedurende ca. 30 s een zelftest uit.

- Interne test van de elektronica.
- Weergave van instrumenttype, hard- en softwareversie, meetplaatsnaam op display resp. PC
- Weergave van de statusmelding "F 105 bepaal meetwaarde" op display resp. PC
- Uitgangssignaal springt naar de ingestelde storingsstroom

Zodra een plausibele meetwaarde is gevonden, wordt de bijbehorende stroom op de signaalkabel uitgestuurd. De waarde komt overeen met het actuele niveau en de al uitgevoerde instellingen, bijv. de fabrieksinstelling.

6 In bedrijf nemen met de display- en bedieningsmodule

6.1 Aanwijs- en bedieningsmodule inzetten

De display- en bedieningsmodule kan te allen tijde in de sensor worden geplaatst en weer worden verwijderd. Daarbij kan deze in vier posities worden geplaatst, telkens met 90° verdraaid. Een onderbreking van de voedingsspanning is hiervoor niet nodig.

Ga als volgt tewerk:

1. Deksel behuizing afschroeven
2. Aanwijs- en bedieningsmodule in de gewenste positie op de elektronica plaatsen en naar rechts draaien tot deze vastklikt.
3. Deksel behuizing met venster vastschroeven

De demontage volgt in omgekeerde volgorde

De display- en bedieningsmodule wordt door de sensor gevoed, andere aansluitingen zijn niet nodig.



Fig. 32: Plaatsen van de display- en bedieningsmodule bij eenkamerbehuizing in elektronica-ruimte.

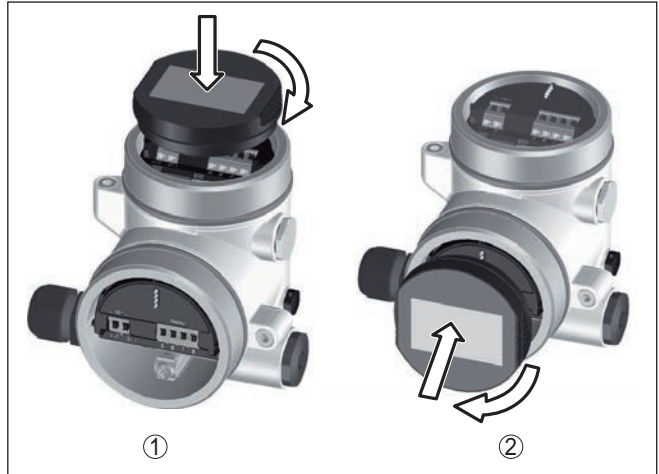


Fig. 33: Plaatsen van de display- en bedieningsmodule bij de tweekamerbehuizing

- 1 In de elektronaruimte
- 2 In aansluitruimte



Opmerking:

Indien u naderhand het instrument met een display- en bedieningsmodule voor permanente meetwaarde-aanwijzing wilt uitrusten, dan is een verhoogd deksel met venster nodig.

6.2 Bedieningssysteem

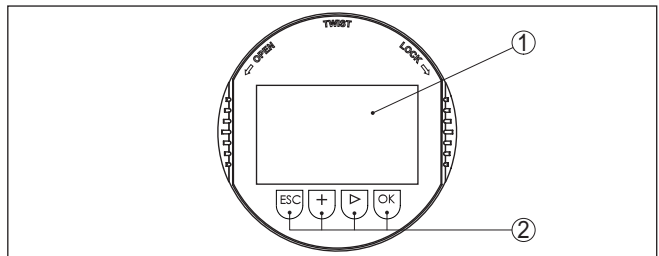


Fig. 34: Aanwijs- en bedieningselementen

- 1 LC-display
- 2 Bedieningstoetsen

Toetsfuncties

- **[OK]-toets:**
 - Naar menu-overzicht gaan
 - Gekozen menu bevestigen
 - Parameter wijzigen
 - Waarde opslaan
- **[>]-toets:**
 - Weergave meetwaarde wisselen
 - Lijstpositie kiezen

- Menupunten in de snelinbedrijfsname kiezen
- Te wijzigen positie kiezen
- **[+]**-toets:
 - Waarde van een parameter veranderen
- **[ESC]**-toets:
 - Invoer onderbreken
 - Naar bovenliggend menu terugspringen

Bedieningssysteem - toetsen direct

U bedient het instrument via de vier toetsen van de display- en bedieningsmodule. Op het LC-display worden de afzonderlijke menu-punten getoond. De functie van de afzonderlijke toetsen vindt u in de afbeelding hiervoor.

Bedieningssysteem - toetsen via magneetstift

Bij de Bluetooth-uitvoering van de display- en bedieningsmodule bedient u het instrument als alternatief met een magneetstift. Deze bedient de vier toetsen van de display- en bedieningsmodule door het gesloten deksel met kijkglas van de behuizing heen.

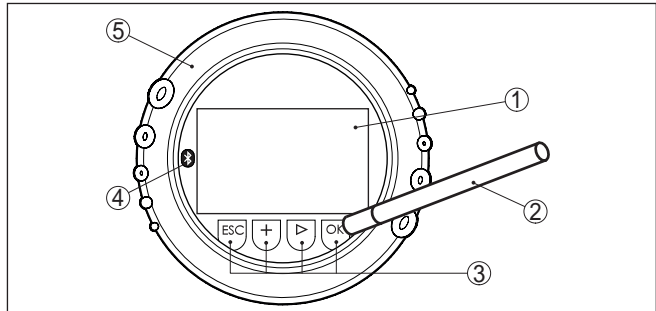


Fig. 35: Display- en bedieningselement - met bediening via magneetpen

- 1 LC-display
- 2 Magneetstift
- 3 Bedieningstoetsen
- 4 Bluetooth-symbool
- 5 Deksel met kijkvenster

Tijdfuncties

Bij eenmalig bedienen van de **[+]**- en **[>]**-toetsen wijzigt de bewerkte waarde of de cursor met een positie. Bij bediening langer dan 1 s verloopt de verandering continu.

Gelijktijdig bedienen van de **[OK]**- en **[ESC]**-toetsen langer dan 5 s zorgt voor terugkeer naar het basismenu. Daarbij wordt de menutaal naar "Engels" omgeschakeld.

Ca. 60 minuten na de laatste toetsbediening wordt een automatische terugkeer naar de meetwaarde-aanwijzing uitgevoerd. Daarbij gaan de nog niet met **[OK]** bevestigde waarden verloren.

6.3 Meetwaarde-aanwijzing - keuze taal

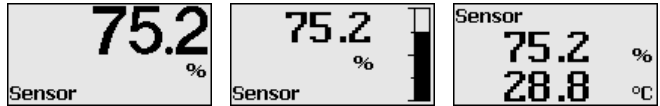
Meetwaarde-aanwijzing

Met de toets **[>]** schakelt u om tussen drie verschillende displaymodi.

In het eerste aanzicht wordt de gekozen meetwaarde in grote cijfers getoond.

In het tweede aanzicht wordt de gekozen meetwaarde en een bijbehorende bargraph getoond.

In het derde aanzicht, worden de getoonde meetwaarde en een tweede waarde naar keuze, bijvoorbeeld de elektronicatemperatuur, getoond.



Met de toets "OK" schakelt u bij de eerste inbedrijfname van een af fabriek geleverd instrument naar het keuzemenu "Taal".

Keuze taal

Dit menupunt is bedoeld voor de keuze van de taal voor de verdere parametring. Een verandering van deze keuze is mogelijk via het menupunt "Inbedrijfname - display, taal van de menu's".



Met de toets "OK" schakelt u over naar het hoofdmenu.

6.4 Parametrering

Door de parametrering wordt het instrument op de toepassingssomstandigheden aangepast. De parametrering verloopt via een bedieningsmenu.

Hoofdmenu

Het hoofdmenu is in vijf bereiken verdeeld met de volgende functionaliteit:



Inbedrijfname: instellingen bijv. meetplaatsnaam, medium toepassing, tank, inregeling, signaaluitgang

Display: instellingen bijv. voor taal, meetwaarde-aanwijzing, verlichting

Diagnose: informatie bijv. over instrumentstatus, sleepwijzer, meetnauwkeurigheid, simulatie, echocurve

Overige instellingen: instrumenteenheid, stoorsignaalonderdrukking, lineariseringscurve, reset, datum/tijd, kopieerfunctie

Info: instrumentnaam, hard- en softwareversie, kalibratiedatum, instrumentspecificaties



Informatie:

In deze handleiding worden de instrumentenspecifieke parameters binnen de menu's "Inbedrijfname", "Diagnose" en "Overige instellingen" beschreven. De algemene parameters binnen deze menubereiken

worden in de handleiding "*Display- en bedieningsmodule*" beschreven.

In de handleiding "*Display- en bedieningsmodule*" vindt u ook de beschrijving van de menubereiken "*Display*" en "*Info*".

In het hoofdmenupunt "*inbedrijfname*" moeten voor een optimale instelling van de meting de afzonderlijke submenu-punten opeenvolgend worden gekozen en ingesteld op de juiste parameters. De procedure wordt hierna beschreven.

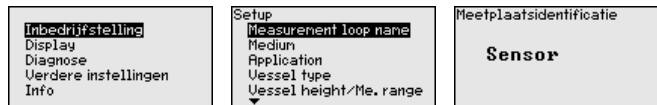
Inbedrijfname - meetkringnaam

In het menupunt "*Sensor-TAG*" bewerkt u een meetplaatsidentificatie van twaalf tekens.

Daarmee kan aan de sensor een eenduidige naam worden gegeven, bijv. de meetplaatsnaam of de tank- resp. productnaam. In digitale systemen en voor de documentatie van grotere installaties moet voor een nauwkeurige identificatie van de meetplaatsen een eenduidige naam worden ingevoerd.

De mogelijke tekens zijn:

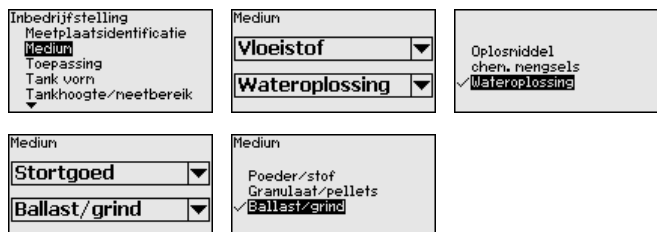
- Letters van A ... Z
- Getallen van 0 ... 9
- Speciale tekens +, -, /, -



Inbedrijfname - medium

Ieder product heeft een ander reflectiegedrag. Bij vloeistoffen komen daar onrustige oppervlakken en schuimvorming als storende factoren bij. Bij stortgoed is dit de stofontwikkeling, het talud en extra echo's door de tankwand.

Om de sensor aan deze verschillende meetomstandigheden aan te passen, moet in dit menupunt eerst de keuze "*vloeistof*" of "*stortgoed*" worden gemaakt.



Door deze instelling wordt de sensor optimaal op het product aangepast en wordt de meetzekerheid vooral bij media met slechte reflecterende eigenschappen duidelijk verbeterd.

Voer de gewenste parameter in via de betreffende toetsen, sla uw instellingen op met [**OK**] en ga met [**ESC**] en [**->**] naar het volgende menupunt.

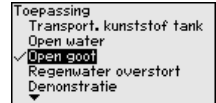
Inbedrijfname - toepassing

Naast het medium kan ook de toepassing resp. de toepassingslocatie de meting beïnvloeden.

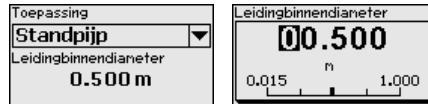
Met dit menupunt is het mogelijk, de sensor op de meetomstandigheden aan te passen. De instelmogelijkheden hangen af van de keuze "Vloeistof" of "Stortgoed" onder "Medium".



Bij "vloeistof" staan de volgende keuzemogelijkheden ter beschikking:



De keuze "standpijp" opent een nieuw venster, waarin de binnendiameter van de gebruikte standpijp wordt ingevoerd.



Hierna worden de kenmerken van de applicaties en de meettechnische eigenschappen van de sensor beschreven.



Opmerking:

Het gebruik van het instrument in de volgende applicaties wordt mogelijkwerwijs beperkt door nationale regelgeving voor wat betreft de radiotechnische toelating (zie hoofdstuk "Voor uw veiligheid").

- Kunststof tank
- Transportabele kunststof tank
- Open water
- Open goot
- Regenwaterschot

Opslagtank:

- Constructie: groot volume, staand cilindrisch, liggend rond
- Productsnelheid: langzaam vullen en legen
- Proces-/meetomstandigheden:
 - Condensaatvorming
 - Rustig productoppervlak
 - Hoge eisen aan de meetnauwkeurigheid
- Eigenschappen sensor:
 - Geringe gevoeligheid voor sporadische stoorecho's
 - Stabiele en betrouwbare meetwaarden door gemiddelde waardebepaling
 - Hoge meetnauwkeurigheid
 - Korte reactietijd van de sensor niet nodig

Opslagtank circulatie:

- Constructie: groot volume, staand cilindrisch, liggend rond
- Productsnelheid: langzaam vullen en legen

- Ingebouwde onderdelen: klein aan de zijkant ingebouwd of groot van bovenaf ingebouwd roerwerk
- Proces-/meetomstandigheden:
 - Relatief rustig productoppervlak
 - Hoge eisen aan de meetnauwkeurigheid
 - Condensaatvorming
 - Geringe schuimvorming
 - Overvulling mogelijk
- Eigenschappen sensor:
 - Geringe gevoeligheid voor sporadische stoorecho's
 - Stabiele en betrouwbare meetwaarden door gemiddelde waardebepaling
 - Hoge meetnauwkeurigheid, want niet voor maximale snelheid ingesteld
 - Stoorsignaalonderdrukking aanbevolen

Opslagtank op schepen:

- Productsnelheid: langzaam vullen en legen
- Tank:
 - Ingebouwde onderdelen op de bodem (versterkingen, verwarmingslangen)
 - Hoge sokken 200 ... 500 mm, ook met grote diameters
- Proces-/meetomstandigheden:
 - Condensaatvorming, productafzettingen door beweging
 - Hoogste eisen aan de meetnauwkeurigheid vanaf 95%
- Eigenschappen sensor:
 - Geringe gevoeligheid voor sporadische stoorecho's
 - Stabiele en betrouwbare meetwaarden door gemiddelde waardebepaling
 - Hoge meetnauwkeurigheid
 - Stoorsignaalonderdrukking nodig

Roerwerktank:

- Constructie: alle tankafmetingen mogelijk
- Productsnelheid:
 - Snel tot langzaam vullen mogelijk
 - Tank wordt zeer vaak gevuld en geleegd
- Tank:
 - Sokken aanwezig
 - Grote roerwerkschoepen van metaal
 - Stromingsbreker, verwarmingslangen
- Proces-/meetomstandigheden:
 - Condensaatvorming, productafzettingen door beweging
 - Sterke wervelvorming
 - Sterk bewegend oppervlak, schuimvorming
- Eigenschappen sensor:
 - Hogere meetsnelheid door minder gemiddelde waardebepaling
 - Sporadische stoorecho's worden onderdrukt

Doseertank:

- Constructie: alle tankafmetingen mogelijk
- Productsnelheid:
 - Zeer snel vullen en legen

- Tank wordt zeer vaak gevuld en geleegd
- Tank: beperkte inbouwsituatie
- Proces-/meetomstandigheden:
 - Condensaatvorming, productafzettingen aan de antenne
 - Schuimvorming
- Eigenschappen sensor:
 - Meetsnelheid optimaal dankzij nagenoeg geen gemiddelde waardebepaling
 - Sporadische stoorecho's worden onderdrukt
 - Stoorsignaalonderdrukking aanbevolen

Standpijp:

- Productsnelheid: zeer snel vullen en legen
- Tank:
 - Ontluchtingsgat
 - Verbindingsplaatsen zoals flenzen, lasnaden
 - Looptijdverschuiving in de pijp
- Proces-/meetomstandigheden:
 - Condensaatvorming
 - Aanhechtingen
- Eigenschappen sensor:
 - Meetsnelheid optimaal dankzij weinig gemiddelde waardebe-
paling
 - Invoer van de binnendiameter houdt rekening met de looptijd-
verschuiving
 - Echodetectiegevoeligheid gereduceerd

Bypass:

- Productsnelheid:
 - Snel tot langzaam vullen bij korte tot lange bypasses mogelijk
 - Vaak wordt het niveau via een regeling vastgehouden
- Tank:
 - Toegangen en aftakkingen aan de zijkant
 - Verbindingsplaatsen zoals flenzen, lasnaden
 - Looptijdverschuiving in de pijp
- Proces-/meetomstandigheden:
 - Condensaatvorming
 - Aanhechtingen
 - Scheiding van olie en water mogelijk
 - Overvullen tot in de antenne mogelijk
- Eigenschappen sensor:
 - Meetsnelheid optimaal dankzij weinig gemiddelde waardebe-
paling
 - Invoer van de binnendiameter houdt rekening met de looptijd-
verschuiving
 - Echodetectiegevoeligheid gereduceerd
 - Stoorsignaalonderdrukking aanbevolen

Kunststof tank:

- Tank:
 - Meting vast aan- resp. ingebouwd
 - Meting afhankelijk van de toepassing door het tankdak
 - Bij een lege tank kan de meting door de bodem gaan

- Proces-/meetomstandigheden:
 - Condensaatvorming aan het kunststof dak
 - Bij buitenopstelling is verzamelen van water of sneeuw op het tankdak mogelijk
- Eigenschappen sensor:
 - Met stoorsignalen buiten de tank wordt ook rekening gehouden
 - Stoorsignaalonderdrukking aanbevolen

Transportabele kunststof tank:

- Tank:
 - Materiaal en dikte verschillend
 - Meting door het tankdak
- Proces-/meetomstandigheden:
 - Meetwaardesprong bij tankwisseling
- Eigenschappen sensor:
 - Snelle aanpassing op veranderde reflectie-omstandigheden door tankwisseling
 - Stoorsignaalonderdrukking nodig

Open water:

- Peilveranderingssnelheid: langzame peilverandering
- Proces-/meetomstandigheden:
 - Afstand sensor-wateroppervlak is groot
 - Hoge demping van het uitgangssignaal vanwege golfvorming
 - IJs- en condensaatvorming aan de antenne mogelijk
 - Spinnen en insecten nestelen in de antennes
 - Drijvende objecten of dieren sporadisch op het wateroppervlak
- Eigenschappen sensor:
 - Stabiele en betrouwbare meetwaarden door hoge gemiddelde waardebepaling
 - Ongevoelig op korte afstand

Open goot:

- Peilveranderingssnelheid: langzame peilverandering
- Proces-/meetomstandigheden:
 - IJs- en condensaatvorming aan de antenne mogelijk
 - Spinnen en insecten nestelen in de antennes
 - Rustig wateroppervlak
 - Nauwkeurige meetresultaten gevraagd
 - Afstanden tot het wateroppervlak relatief groot
- Eigenschappen sensor:
 - Stabiele en betrouwbare meetwaarden door hoge gemiddelde waardebepaling
 - Ongevoelig op korte afstand

Regenwaterschot:

- Peilveranderingssnelheid: langzame peilverandering
- Proces-/meetomstandigheden:
 - IJs- en condensaatvorming aan de antenne mogelijk
 - Spinnen en insecten nestelen in de antennes
 - Turbulent wateroppervlak
 - Sensoroverstroming mogelijk
- Eigenschappen sensor:

- Stabiele en betrouwbare meetwaarden door hoge gemiddelde waardebepaling
- Ongevoelig op korte afstand

Demonstratie:

- Instelling voor alle toepassingen, die niet typische niveaumetingen zijn
 - Instrumentdemonstratie
 - Objectherkenning/-bewaking (aanvullende instellingen nodig)
- Eigenschappen sensor:
 - Sensor accepteert iedere meetwaardeverandering binnen het meetbereik direct
 - Hoge gevoeligheid voor storingen vanwege praktisch geen gemiddelde waardebepaling



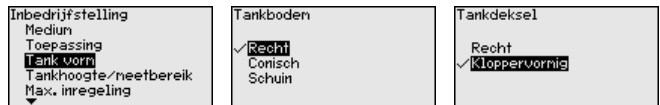
Opgelet:

Indien in de tank een scheiding van vloeistoffen met verschillende diëlektrische constante optreedt, bijv. door vorming van condens, dan kan de radarsensor onder bepaalde omstandigheden alleen het product met de hogere diëlektrische constante detecteren. Let erop, dat scheidingslagen daardoor foutieve metingen kunnen veroorzaken.

Wanneer u de totale hoogte van de beide vloeistoffen betrouwbaar wilt meten, neem dan contact op met onze service-afdeling of gebruik een instrument voor scheidingslaagmeting.

Inbedrijfname - tankvorm

Naast het medium en de toepassing kan ook de tankvorm de meting beïnvloeden. Om de sensor aan deze meetomstandigheden aan te passen, biedt dit menupunt u bij bepaalde toepassingen voor tankbodem en -dak verschillende keuzemogelijkheden.

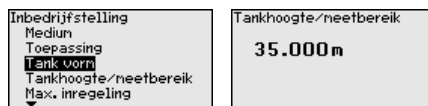


Voer de gewenste parameter in via de betreffende toetsen, sla uw instellingen op met **[OK]** en ga met **[ESC]** en **[->]** naar het volgende menupunt.

Inbedrijfname - tankhoogte, meetbereik

Door deze keuze wordt het werkgebied van de sensor aangepast op de tankhoogte en de meetnauwkeurigheid wordt onder de verschillende randvoorwaarden duidelijk verbeterd.

Onafhankelijk daarvan moet vervolgens nog de min.-inregeling worden uitgevoerd.



Voer de gewenste parameter in via de betreffende toetsen, sla uw instellingen op met **[OK]** en ga met **[ESC]** en **[->]** naar het volgende menupunt.

Inbedrijfname - Inregeling Omdat de radarsensor een afstandsmeetinstrument is, wordt de afstand van de sensor tot het productoppervlak gemeten. Om de eigenlijke producthoogte te kunnen weergeven, moet de gemeten afstand aan de procentuele hoogte worden toegekend.

Voor het uitvoeren van deze inregeling wordt de afstand bij volle en lege tank ingevoerd, zie het volgende voorbeeld:

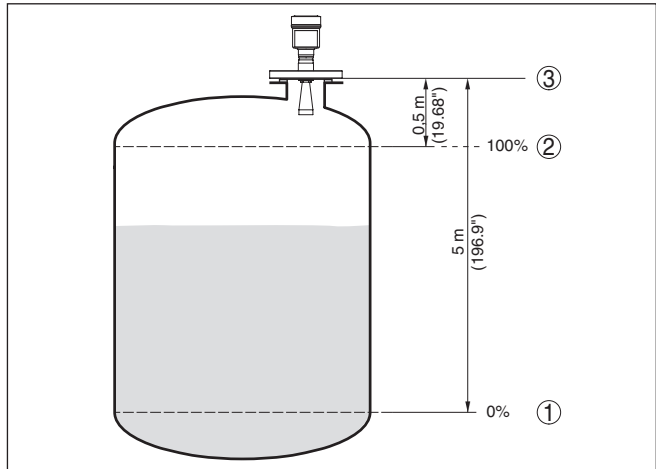


Fig. 36: Parametreevoorbeeld min.-/max.-inregeling

- 1 Min. niveau = max. meetafstand
- 2 Max. niveau = min. meetafstand
- 3 Referentievlak

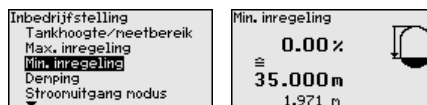
Wanneer deze waarden niet bekend zijn, kan ook met de afstanden bijvoorbeeld van 10% en 90% worden ingeregeld. Uitgangspunt voor deze afstandsinstellingen is altijd het referentievlak, d.w.z. het afdichtvlak van het schroefdraad of de flens. Meer informatie over het referentievlak vindt u in de hoofdstukken "Montage-instructies" en "Technische gegevens". Aan de hand van deze instellingen wordt dan de eigenlijke vulhoogte berekend.

Het actuele niveau speelt bij deze inregeling geen rol, de min.-/max.-inregeling wordt altijd zonder verandering van het productniveau uitgevoerd. Daarom kunnen deze instellingen al vooraf worden ingevoerd, zonder dat het instrument hoeft te zijn ingebouwd.

Inbedrijfname - min.-inregeling

Ga als volgt tewerk:

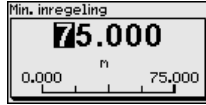
1. Het menupunt "Inbedrijfname" met [->] kiezen en met [OK] bevestigen. Nu met [->] het menupunt "Min.-inregeling" kiezen en met [OK] bevestigen.



2. Met [OK] de procentuele waarde aanpassen en de cursor met [->] op de gewenste positie plaatsen.



3. De gewenste procentuele waarde met **[+]** instellen en met **[OK]** opslaan. De cursor verspringt nu naar de afstandswaarde.

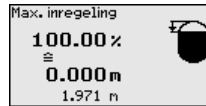


4. Voer de bij de procentuele waarde behorende afstandswaarde in meters in voor de lege tank (bijv. afstand van de sensor tot aan de tankbodem).
5. Instellingen met **[OK]** opslaan en met **[ESC]** en **[->]** naar max.-inregeling gaan.

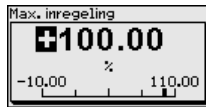
Inbedrijfname - max.-inregeling

Ga als volgt tewerk:

1. Met **[->]** het menupunt max.-inregeling kiezen en met **[OK]** bevestigen.



2. Met **[OK]** de procentuele waarde voor aanpassen voorbereiden en de cursor met **[->]** op de gewenste positie plaatsen.



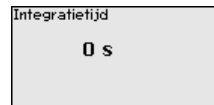
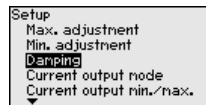
3. De gewenste procentuele waarde met **[+]** instellen en met **[OK]** opslaan. De cursor verspringt nu naar de afstandswaarde.



4. Voer de bij de procentuele waarde passende afstandswaarde in meters in voor de volle tank. Let erop dat het maximale niveau onder de minimale afstand tot de antennerand moet liggen.
5. Instellingen met **[OK]** opslaan

Inbedrijfname - Damping

Voor de demping van procesafhankelijke meetwaardevariatiës stelt u in dit menupunt een integratietijd in van 0 ... 999 s.



De defaultinstelling is afhankelijk van het sensortype 0 s resp. 1 s.

Inbedrijfname - Stroomuitgang modus

In het menupunt "*Stroomuitgang modus*" bepaalt u de uitgangskarakteristiek en het gedrag van de stroomuitgang bij storingen.

Inbedrijfstelling Display Diagnose Verdere instellingen Info	Setup Measurement loop name Medium Application Vessel type Vessel height/Me. range	Current output mode Output characteristics 4 ... 20 mA Failure mode < 3.6 mA
Output characteristics <input checked="" type="checkbox"/> 4 ... 20 mA 20 ... 4 mA	Failure mode 22.0 mA 20.5 mA No change <input checked="" type="checkbox"/> < 3.6 mA	

De fabrieksinstelling is uitgangskarakteristiek 4 ... 20 mA, de storingsmodus < 3,6 mA.

Inbedrijfname - stroomuitgang Min./Max.

In het menupunt "*Stroomuitgang Min./Max.*" bepaalt u het gedrag van de stroomuitgang tijdens bedrijf.

Inbedrijfstelling Display Diagnose Verdere instellingen Info	Setup Damping Current output mode Current output min./max. Lock adjustment	Current output min./max. Min. current 3.8 mA Max. current 20.5 mA
Min. current <input checked="" type="checkbox"/> 3.8 mA 4 mA	Max. current 20 mA <input checked="" type="checkbox"/> 20.5 mA	

De fabrieksinstelling is min.-stroom 3,8 mA en max.-stroom 20,5 mA.

Inbedrijfname - Bediening blokkeren

In dit menupunt wordt de PIN permanent geactiveerd/gedeactiveerd. Met de invoer van een 4-cijferige PIN beschermt u de data tegen ongeautoriseerde toegang en onbedoelde veranderingen. Wanneer de PIN permanent is geactiveerd, dan kan deze in ieder menupunt tijdelijk (d.w.z. gedurende ca. 60 minuten) worden gedeactiveerd.

Inbedrijfstelling Display Diagnose Verdere instellingen Info	Setup Current output mode Current output min./max. Lock adjustment Measurement loop name	PIN Vrijgegeven Blokkeren?
---	---	---

Bij een actieve PIN zijn alleen nog de volgende functies toegestaan:

- Menupunten kiezen en data weergeven
- Data uit de sensor in de display- en bedieningsmodule inlezen

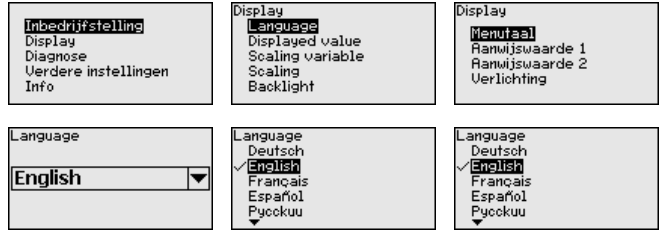
**Opgelet:**

Bij actieve PIN is de bediening via PACTware/DTM en via andere systemen tevens geblokkeerd.

De PIN in uitleveringstoestand is "0000".

Display - Taal

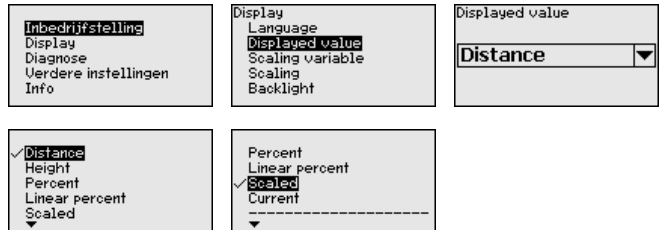
Dit menupunt maakt instelling van de gewenste taal mogelijk.



De sensor is bij uitlevering ingesteld op de bestelde taal.

Display - aanwijswaarde

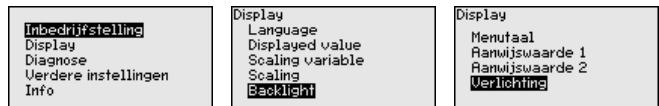
In dit menupunt definieert u de weergave van de meetwaarde op het display.



De fabrieksinstelling voor de aanwijswaarde is bijv. bij radarsensoren afstand.

Display - verlichting

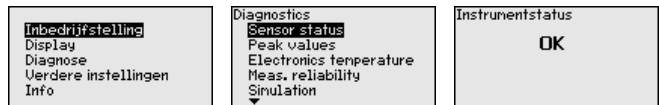
De optionele geïntegreerde achtergrondverlichting kan via het bedieningsmenu worden ingeschakeld. De functie is afhankelijk van de hoogte van de voedingsspanning, zie handleiding van de betreffende sensor.



Bij uitlevering is de verlichting ingeschakeld.

Diagnose - instrument-status

In dit menupunt wordt de instrumentstatus getoond.



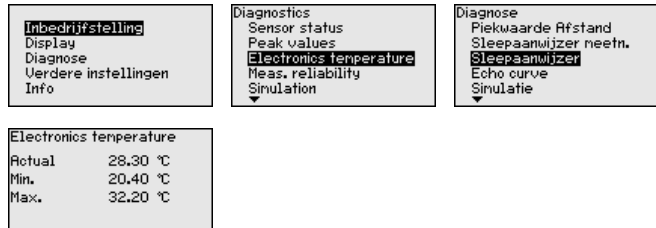
Diagnose - Aanwijzing (afstand)

In de sensor worden de minimale en maximale afstandsmeetwaarde opgeslagen. In het menupunt "Sleepaanwijzer" worden de waarden getoond.



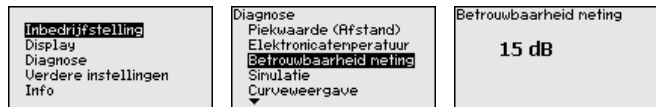
Diagnose - Elektronica-temperatuur

In de sensor worden de telkens minimale en maximale waarde van de elektronicatemperatuur opgeslagen. In het menupunt "Aanwijzing" worden deze waarden en de actuele temperatuurwaarde getoond.



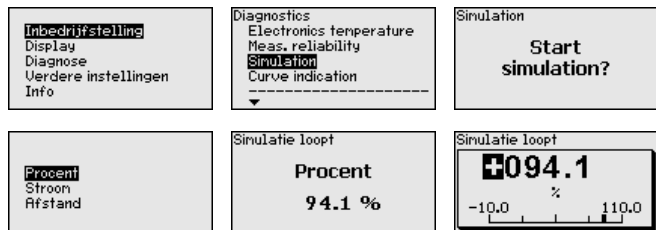
Diagnose - meetzekerheid

Bij contactloos werkende niveausensoren kan de meting door de procesomstandigheden worden beïnvloed. In dit menupunt wordt de meetzekerheid van de niveau-echo als dB-waarde weergegeven. De meetzekerheid is signaalsterkte minus ruis. Des te groter de waarde is, des te betrouwbaarder functioneert de meting. Bij een werkende meting zijn de waarden > 10 dB.



Diagnose - Simulatie

Met dit menupunt simuleert u meetwaarden via de stroomuitgang. Daarmee kan de signaalweg, bijv. via nageschakelde aanwijsinstrumenten of de ingangskaat van het besturingssysteem worden getest.



Zo start u de simulatie:

1. **[OK]** indrukken
2. Met **[>]** de gewenste simulatiegrootte kiezen en met **[OK]** bevestigen.
3. Met **[OK]** de simulatie starten, eerst wordt de actuele meetwaarde in % getoond
4. Met **[OK]** de bewerkingsmodus starten
5. Met **[+]** en **[>]** de gewenste getalswaarde instellen.
6. **[OK]** indrukken



Opmerking:

Bij actieve simulatie wordt de gesimuleerde waarde als 4 ... 20 mA-stroomwaarde en als digitaal HART-signaal uitgestuurd.

Zo onderbreekt u de simulatie:

→ **[ESC]** indrukken

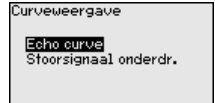
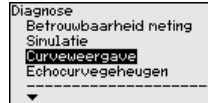
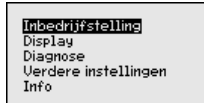


Informatie:

10 minuten na de laatste toetsbediening wordt de simulatie automatisch afgebroken.

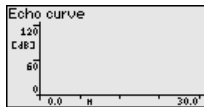
Diagnose - curweeergave

De "Echocurve" geeft de signaalsterkte van de echo over het meetbereik in dB weer. De signaalsterkte maakt beoordeling van de kwaliteit van de meting mogelijk.



De "Stoorsignaalonderdrukking" geeft de opgeslagen stoorecho's (zie menu "Overige instellingen") weer van de lege tank met signaalsterkte in "dB" over het meetbereik.

Een vergelijking van de echocurve en de stoorsignaalonderdrukking maakt een nauwkeuriger uitspraak over de meetzekerheid mogelijk.



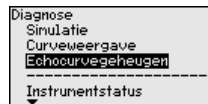
De gekozen curve wordt voortdurend geactualiseerd. Met de toets **[OK]** wordt een submenu met zoomfuncties geopend:

- "X-zoom": loepfunctie voor de meetafstand
- "Y-zoom": 1-, 2-, 5- en 10-voudige vergroting van het signaal in "dB"
- "Unzoom": terugzetten van de weergave naar het nominale meetbereik met enkele vergroting

Diagnose - echocurvegeheugen

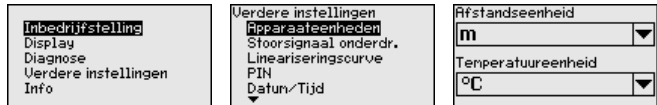
Met de functie "Echocurvegeheugen" is het mogelijk, de echocurve op het tijdstip van de inbedrijfsname op te slaan. Over het algemeen verdient dit aanbeveling, voor het gebruik van de asset-management-functionaliteit is het absoluut noodzakelijk. Opslaan bij zo laag mogelijk niveau verdient de voorkeur.

Met de bedieningssoftware PACTware en de PC kan de echocurve met hoge resolutie worden weergegeven en worden gebruikt, om signaalveranderingen over de bedrijfstijd vast te stellen. Bovendien kan de echocurve van de inbedrijfsname ook in het echocurvevenster worden weergegeven en worden vergeleken met de actuele echocurve.



Uitgebreide instellingen - Instrumenteenheden

In dit menupunt kiest u de meetgrootte van het systeem en de temperatuureenheid.



Overige instellingen - stoorsignaalonderdruk- king

De volgende omstandigheden veroorzaken stoorreflecties en kunnen de meting beïnvloeden:

- Hoge sokken
- Ingebouwde delen in de tank, zoals versterkingen
- Roerwerken
- Aanhechtingen of lasnaden aan tankwanden



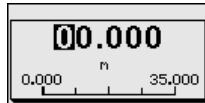
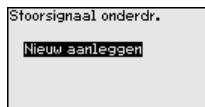
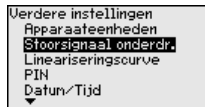
Opmerking:

Een stoorsignaalonderdrukking registreert, markeert en bewaart deze stoorsignalen, zodat deze voor de niveaumeting worden genegeerd.

Dit moet bij een zo laag mogelijk niveau worden uitgevoerd, zodat eventueel aanwezige storende reflecties kunnen worden geregistreerd.

Ga als volgt tewerk:

1. Met **[>]** het menupunt "*Stoorsignaalonderdrukking*" kiezen en met **[OK]** bevestigen.



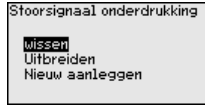
2. Driemaal met **[OK]** bevestigen en de werkelijke afstand van de sensor tot het oppervlak van het product invoeren.
3. Alle in dit bereik aanwezige stoorsignalen worden nu na bevestiging met "**OK**" door de sensor geregistreerd en opgeslagen.



Opmerking:

Controleer de afstand tot het productoppervlak, omdat bij een verkeerde (te grote) opgave het actuele niveau als stoorsignaal wordt opgeslagen. Zo kan in dit bereik het niveau niet meer worden bepaald.

Wanneer in de sensor al een stoorsignaalonderdrukking is aangeemaakt, dan verschijnt bij de keuze "*Stoorsignaalonderdrukking*" het volgende menuvenster:



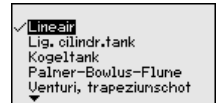
"**Wissen**": een al aanwezige stoorsignaalonderdrukking wordt compleet gewist. Dit is nuttig, wanneer de aanwezige stoorsignaalonderdrukking niet meer bij de meettechnische omstandigheden van de tank past.

"**Uitbreiden**": een al aangemaakte stoorsignaalonderdrukking wordt uitgebreid. Dit is zinvol, wanneer een stoorsignaalonderdrukking bij een te hoog niveau werd uitgevoerd en dus niet alle stoorecho's konden worden geregistreerd. Bij de keuze "*Uitbreiden*" wordt de afstand tot het mediumoppervlak van de aangemaakte stoorsignaalonderdrukking getoond. Deze waarde kan nu worden veranderd en de stoorsignaalonderdrukking kan tot dit bereik worden uitgebreid.

Overige instellingen - Linearisatie

Een linearisatie is bij alle tanks nodig, waarbij het tankvolume niet lineair toeneemt met het niveau - bijv. bij een liggende cilindrische tank of een boltank - en weergave of het uitsturen van het volume is gewenst. Voor deze tanks zijn overeenkomstige linearisatiecurven opgeslagen. Deze staan voor de verhouding van het procentuele niveau en het tankvolume.

Door het activeren van de passende curve wordt het procentuele tankvolume correct weergegeven. Indien het volume niet in procenten, maar bijvoorbeeld in liters of kilogrammen moet worden weergegeven, kan bovendien een schaalverdeling in het menupunt "*display*" worden ingesteld.



Voer de gewenste parameter in via de betreffende toetsen, sla uw instellingen op en ga met de **[ESC]**- en **[->]**-toets naar het volgende menupunt.



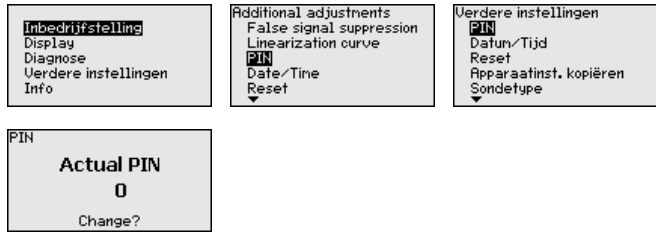
Opgelet:

Bij toepassing van instrumenten met bijbehorende toelating als onderdeel van een overvulbeveiliging conform WHG moet op het volgende worden gelet:

Wanneer een linearisatiecurve wordt gekozen, dan is het meetsignaal niet meer altijd lineair met het niveau. Hiermee moet de gebruiker rekening houden, in het bijzonder bij de instelling van het schakelpunt op de grenswaardesignalering.

Overige instellingen - PIN

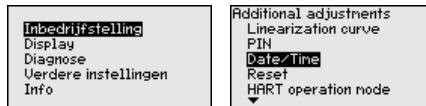
Met het invoeren van een 4-cijferige PIN beschermt u de sensorgegevens tegen ongeoorloofde toegang en onbedoelde verandering. In dit menupunt wordt de PIN getoond resp. bewerkt en veranderd. Deze is echter alleen beschikbaar, wanneer onder in menu "*Inbedrijfname*" de bediening is vrijgegeven.



De PIN in uitleveringstoestand is "0000".

Overige instellingen - Datum/Tijd

In dit menupunt wordt de interne klok van de sensor ingesteld.



Overige instellingen - reset

Bij een reset worden bepaalde door de gebruiker uitgevoerde parameterinstellingen gereset.



De volgende resetfuncties staan ter beschikking:

Uitleveringstoestand: herstellen van de parameterinstellingen naar het tijdstip van uitlevering af fabriek incl. de opdracht-specifieke instellingen. Een aangemaakte stoorsignaalonderdrukking, vrij geprogrammeerde linearisatiecurve en het meetwaardegeheugen gewist worden.

Basisinstellingen: resetten van de parameterinstellingen incl. speciale parameters naar de defaultwaarden van het betreffende instrument. Een aangemaakte stoorsignaalonderdrukking, vrij geprogrammeerde linearisatiecurve en het meetwaardegeheugen worden gewist.

Inbedrijfname: resetten van de parameterinstellingen in het menupunt inbedrijfname naar de defaultwaarden van het betreffende instrument. Een aangemaakte stoorsignaalonderdrukking, vrij geprogrammeerde linearisatiecurve, meetwaardegeheugen en het eventgeheugen blijven behouden. Linearisatie wordt op lineair ingesteld.

Stoorsignaalonderdrukking: wissen van een eerder aangemaakte stoorsignaalonderdrukking. De af fabriek ingestelde stoorsignaalonderdrukking blijft actief.

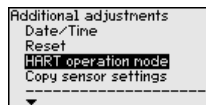
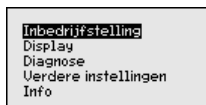
Sleepwijzer meetwaarde: terugzetten van de gemeten min. en max. afstanden op de actuele meetwaarde.

De volgende tabel toont de defaultwaarden van het instrument. Afhankelijk van de uitvoering van het instrument zijn niet alle menupunten beschikbaar resp. anders bezet:

Menu	Menupunt	Default-waarde
Inbedrijfname	Meetplaatsnaam	Sensor
	Medium	Vloeistof/wateroplossing Stortgoed/schrot, kiezel
	Toepassing	Opslagtank Silo
	Tankvorm	Tankbodem bolvormig Tankdak bolvormig
	Tankhoogte/meetbereik	Aanbevolen meetbereik, zie " <i>Technische gegevens</i> " in appendix.
	Min.-inregeling	Aanbevolen meetbereik, zie " <i>Technische gegevens</i> " in appendix.
	Max.-inregeling	0,000 m(d)
	Demping	0,0 s
	Stroomuitgang modus	4 ... 20 mA, < 3,6 mA
	Stroomuitgang min./max.	Min. stroom 3,8 mA, max. stroom 20,5 mA
	Bediening blokkeren	Vrijgegeven
Display	Taal	Conform opdracht
	Aanwijswaarde	Afstand
	Aanwijseenheid	m
	Schaalgrootte	Volume I
	Schaalverdeling	0,00 lin %, 0 I 100,00 lin %, 100 I
	Verlichting	Ingeschakeld
Overige instellingen	Afstandseenheid	m
	Temperatuureenheid	°C
	Sondelengte	Lengte standpijp af fabriek
	Linearisatiecurve	Lineair
	HART-bedrijfsstand	Standaard Adres 0

Overige instellingen - HART-bedrijfsstand

De sensor biedt de HART-bedrijfsstanden standaard en Multidrop. In dit menupunt bepaalt u de HART-bedrijfsstand en geeft u het adres bij Multidrop aan.



De bedrijfsstand Standard met het vaste adres 0 betekent uitsturen van de meetwaarde als 4 ... 20 mA-sigitaal.

In de bedrijfsstand Multidrop kunnen max. 63 sensoren op een 2-draadskabel worden aangesloten. Iedere sensor moet een adres tussen 1 en 63 krijgen toegekend.¹⁾

De defaultinstelling is standaard met adres 0.

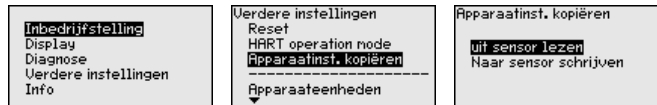
Uitgebreide instellingen - Instrumentinstellingen kopiëren

Met deze functie worden instrumentinstellingen gekopieerd. De volgende functies staan ter beschikking:

- Data vanuit de sensor in de display- en bedieningsmodule opslaan
- Data vanuit de display- en bedieningsmodule in de sensor opslaan

De volgende data resp. instellingen van de bediening van de display- en bedieningsmodule worden hierbij opgeslagen:

- Alle gegevens uit de menu's "Inbedrijfname" en "Display"
- In het menu "Overige instellingen" de punten "Afstandseenheid, temperatuureenheid en linearisatie"
- De waarden van de vrij programmeerbare lineariseringscurve



De gekopieerde data worden in een EEPROM-geheugen in de display- en bedieningsmodule permanent opgeslagen en blijven ook behouden bij uitval van de voedingsspanning. Deze kunnen van daaruit in één of meerdere sensoren worden geschreven of als data-backup voor een eventuele latere vervanging van de sensor worden bewaard.

Het type en de omvang van de gekopieerde data hangt af van de betreffende sensor.

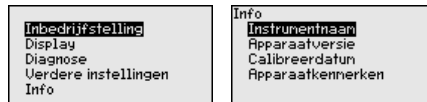


Opmerking:

Voor het opslaan van de data in de sensor wordt gecontroleerd, of de data bij de sensor passen. Indien de data niet passen, dan volgt een foutmelding resp. de functie wordt geblokkeerd. Bij het schrijven van de data in de sensor wordt weergegeven, van welk apparaattype de data komen en welk tagnummer deze sensor heeft.

Info - instrumentnaam

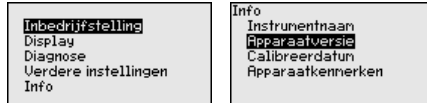
In dit menu leest u de instrumentnaam en het instrumentserienummer af:



Info - instrumentversie

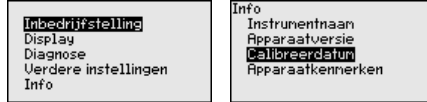
In dit menupunt wordt de hard- en softwareversie van de sensor getoond.

¹⁾ Het 4 ... 20 mA-signaal van de sensor wordt uitgeschakeld, de sensor neemt een constante stroom van 4 mA op. Het meetsignaal wordt uitsluitend als digitaal HART-signaal overgedragen.



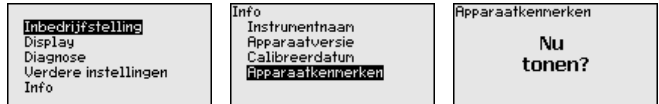
Info - Kalibratiedatum

In dit menupunt wordt de datum van de fabriekskalibratie van de sensor en de datum van de laatste verandering van sensorparameters via de display- en bedieningsmodule resp. de PC getoond.



Instrumentkenmerken

In dit menupunt worden kenmerken van de sensor zoals toelating, procesaansluiting, dichting, meetbereik, elektronica, behuizing en dergelijke getoond.



6.5 Opslaan van de parameters

Op papier

Het verdient aanbeveling, de ingestelde waarden te noteren, bijv. in deze handleiding, en aansluitend te archiveren. Deze kunnen daardoor nogmaals worden gebruikt en zijn beschikbaar voor bijv. servicedoeleinden.

In display- en bedieningsmodule

Wanneer het instrument is uitgevoerd met een display- en bedieningsmodule, dan kunnen de parametreergegevens daarin worden opgeslagen. De procedure wordt in het menupunt "*Instrumentinstellingen kopiëren*" beschreven.

7 In bedrijf nemen met PACTWARE

7.1 De PC aansluiten

Via interface-adapter
direct op de sensor

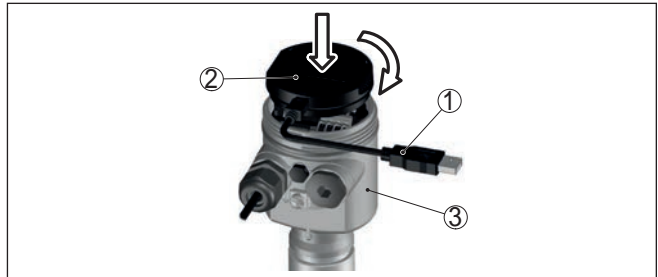


Fig. 37: Aansluiting van de PC via interface-adapter direct op de sensor

- 1 USB-kabel naar PC
- 2 Interface-adapter VEGACONNECT
- 3 Sensor

Via interface-adapter en
HART

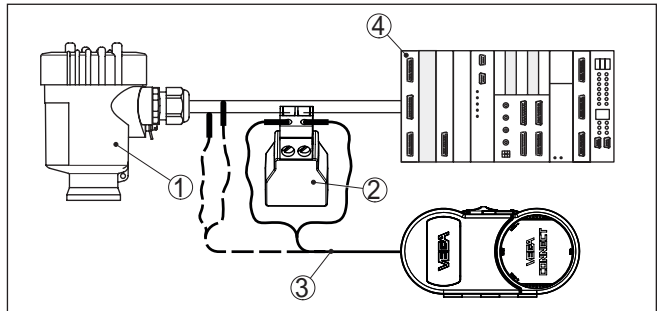


Fig. 38: Aansluiting van de PC via HART op de signaalkabel

- 1 Sensor
- 2 HART-weerstand 250 Ω (optie afhankelijk van verwerking)
- 3 Aansluitkabel met 2 mm pennen en klemmen
- 4 Meetversterkersysteem/PLC/voedingsspanning
- 5 Interface-adapter, bijv. VEGACONNECT 4



Opmerking:

Bij voedingsapparaten met geïntegreerde HART-weerstand (inwendige weerstand ca. 250 Ω) is geen extra externe weerstand nodig. Dit geldt bijv. voor de VEGA-instrumenten VEGATRENN 149A, VEGADIS 371 en VEGAMET 391. Ook op de markt leverbare Ex-voedingsscheiders zijn meestal uitgerust met een voldoende grote stroombegrenzingsweerstand. In deze gevallen kan de interface-omvormer parallel aan de 4 ... 20 mA-kabel worden aangesloten (in de voorgaande afbeelding gestreept weergegeven).

Voorwaarden

7.2 Parametrering

Voor de parametrering van het instrument via een Windows-PC is de configuratiesoftware PACTware en een passende instrument-driver (DTM) conform de FDT-standaard nodig. De meest actuele PACTware-versie en alle beschikbare DTM's zijn in een DTM Collection opgenomen. Bovendien kunnen de DTM's in andere applicaties conform FDT-standaard worden opgenomen.



Opmerking:

Om de ondersteuning van alle instrumentfuncties te waarborgen, moet u altijd de nieuwste DTM Collection gebruiken. Bovendien zijn niet alle beschreven functies in oudere firmwareversies opgenomen. De nieuwste instrumentsoftware kunt u van onze homepage downloaden. Een beschrijving van de update-procedure is ook op internet beschikbaar.

De verdere inbedrijfname wordt in de gebruiksaanwijzing "DTM-Collection/PACTware" beschreven, die met iedere DTM Collection wordt meegeleverd en via internet kan worden gedownload. Een aanvullende beschrijving is in de online-help van PACTware en de VEGA-DTM's opgenomen.

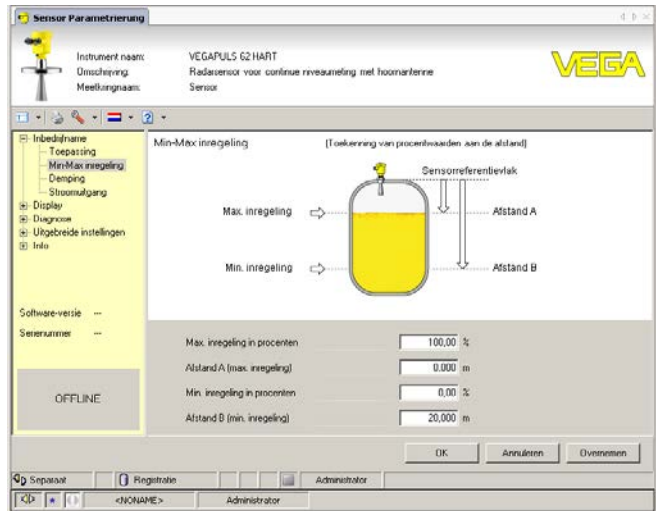


Fig. 39: Voorbeeld van een DTM-aanzicht

Standaard-/volledige versie

Alle instrument-DTM's zijn leverbaar als gratis standaard versie en als volledige versie tegen betaling. In de standaard versie zijn alle functies voor een complete inbedrijfname opgenomen. Een assistent voor eenvoudige projectopbouw vereenvoudigt de bediening aanmerkelijk. Ook het opslaan/afdrukken van het project en een import-/exportfunctie zijn onderdeel van de standaard versie.

In de volledige versie is bovendien een uitgebreide afdrukfunctie beschikbaar voor de volledige projectdocumentatie en het opslaan van meetwaarde- en echocurven. Bovendien is hier een tankbereke-

ningsprogramma en een multiviewer voor weergave en analyse van de opgeslagen meetwaarde- en echocurven beschikbaar.

De standaardversie kan op www.vega.com/downloads en "Software" worden gedownload. De volledige versie kunt u op een CD krijgen via uw vertegenwoordiging.

7.3 Opslaan van de parameters

Het verdient aanbeveling de parameters via PACTware te documenteren resp. op te slaan. Deze kunnen daardoor nogmaals worden gebruikt en staan voor servicedoeleinden ter beschikking.

8 In bedrijf nemen met andere systemen

8.1 DD-bedieningsprogramma's

Voor het instrument staan instrumentbeschrijvingen als Enhanced Device Description (EDD) voor DD-bedieningsprogramma's zoals bijv. AMS™ en PDM ter beschikking.

De bestanden kunnen op www.vega.com/downloads en "Software" worden gedownload.

8.2 Field Communicator 375, 475

Voor het instrument staan instrumentbeschrijvingen als EDD voor parametring met de Field Communicator 375 resp. 475 ter beschikking.

Voor de integratie van de EDD in de Field Communicator 375 resp. 475 is de door de fabrikant leverbare software "Easy Upgrade Utility" nodig. Deze software wordt via het internet geactualiseerd en nieuwe EDD's worden na vrijgave door de fabrikant automatisch in de instrumentcatalogus van deze software overgenomen. Deze kunnen dan naar een Field Communicator worden overgedragen.

9 Diagnose, Asset Management en Service

9.1 Onderhoud

Onderhoud

Bij correct gebruik is bij normaal bedrijf geen bijzonder onderhoud nodig.

Reiniging

De reiniging zorgt er tevens voor, dat de typeplaat en de markering op het instrument zichtbaar zijn.

Let hiervoor op het volgende:

- Gebruik alleen reinigingsmiddelen, die behuizing, typeplaat en afdichtingen niet aantasten.
- Gebruik alleen reinigingsmethoden, die passen bij de beschermingsklasse van het instrument

9.2 Meetwaarde- en eventgeheugen

Het instrument beschikt over meerdere geheugens, die voor diagnosedoeleinden ter beschikking staan. De gegevens blijven ook bij onderbreking van de voedingsspanning behouden.

Meetwaardegeheugen

Tot maximaal 100.000 meetwaarden kunnen in de sensor worden opgeslagen in een ringgeheugen. Iedere positie bevat datum/tijd en de betreffende meetwaarde. Bewaarbare waarden zijn bijv.:

- Afstand
- Vulhoogte
- Procentuele waarde
- Lin. procent
- Op schaal
- Stroomwaarde
- Meetzekerheid
- Elektronicatemperatuur

Het meetwaardegeheugen is bij uitlevering actief en slaat elke 3 minuten afstand, meetzekerheid en elektronicatemperatuur op.

De gewenste waarde en registratievoorwaarden worden via een PC met PACTware/DTM resp. het besturingssysteem met EDD vastgelegd. Op die manier worden de data uitgelezen resp. ook gereset.

Eventgeheugen

Tot maximaal 500 events worden met tijdstempel automatisch in de sensor permanent opgeslagen. Iedere positie bevat datum/tijd, eventtype, eventbeschrijving en waarde. Eventtypen zijn bijv.:

- Verandering van een parameter
- In- en uitschakeltijdstippen
- Statusmeldingen (conform NE 107)
- Foutmeldingen (conform NE 107)

Via een PC met PACTware/DTM resp. het besturingssysteem met EDD worden de data uitgelezen.

Echocurvegeheugen

De echocurven worden hierbij met datum en tijd en de bijbehorende echogegevens opgeslagen. Het geheugen is in twee sectoren onderverdeeld:

Echocurve van de inbedrijfname: Deze is bedoeld als referentie-echocurve voor de meetomstandigheden bij de inbedrijfname. Veranderingen van de meetomstandigheden tijdens bedrijf of aanhechtingen aan de sensor kunnen zo worden herkend. De echocurve van de inbedrijfname wordt opgeslagen via:

- PC met PACTware/DTM
- Besturingssysteem met EDD
- Display- en bedieningsmodule

Overige echocurven: in dit geheugengebied kunnen maximaal 10 echocurven in de sensor in een ringgeheugen worden opgeslagen. De overige echocurven worden opgeslagen via:

- PC met PACTware/DTM
- Besturingssysteem met EDD

9.3 Asset-management functie

Het instrument beschikt over een zelfbewaking en diagnose conform NE 107 en VDI/VDE 2650. Voor de in de volgende tabel genoemde statusmeldingen zijn gedetailleerde storingsmeldingen onder het menupunt "Diagnose" via display- en bedieningsmodule, PACTware/DTM en EDD beschikbaar.

Statusmeldingen

De statusmeldingen zijn onderverdeeld in de volgende categorieën:

- Uitval
- Functiecontrole
- Buiten de specificaties
- Onderhoud nodig

en door pictogrammen verduidelijkt:

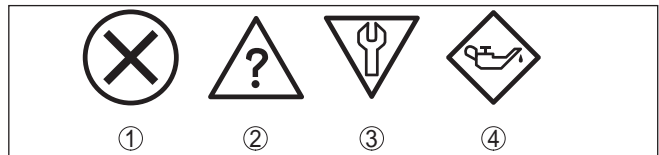


Fig. 40: Pictogrammen van de statusmeldingen

- 1 *Uitval (failure) - rood*
- 2 *Buiten de specificatie (out of specification) - geel*
- 3 *Functiecontrole (function check) - oranje*
- 4 *Onderhoud nodig (maintenance) - blauw*

Uitval (Failure): vanwege een herkende functiestoring in het instrument geeft het instrument een storingsmelding.

Deze statusmelding is altijd actief. Deactiveren door de gebruiker is niet mogelijk.

Functiecontrole (Function check): aan het instrument wordt gewerkt, de meetwaarde is tijdelijk ongeldig (bijv. tijdens de simulatie).

Deze statusmelding is standaard niet actief. Activeren is door de gebruiker mogelijk via PACTware/DTM of EDD.

Buiten de specificaties (Out of specification): de meetwaarde is onzeker, omdat de instrumentspecificaties zijn overschreden (bijv. elektronicatemperatuur).

Deze statusmelding is standaard niet actief. Activeren is door de gebruiker mogelijk via PACTware/DTM of EDD.

Onderhoud nodig (Maintenance): door externe invloeden is de instrumentfunctie beperkt. De meting wordt beïnvloed, de meetwaarde is nog geldig. Plan het instrument in voor onderhoud, omdat uitval binnen afzienbare tijd valt te verwachten (bijv. door aangroei).

Deze statusmelding is standaard niet actief. Activeren is door de gebruiker mogelijk via PACTware/DTM of EDD.

Failure

Code Tekstmelding	Oorzaak	Oplossen	DevSpec State in CMD 48
F013 Geen meetwaarde aanwezig	<ul style="list-style-type: none"> ● Sensor detecteert tijdens bedrijf geen echo ● Antennesysteem vervuild of defect 	<ul style="list-style-type: none"> ● Inbouw en/of parametring controleren resp. corrigeren ● Procesmodule resp. antenne reinigen of vervangen 	Bit 0 van Byte 0 ... 5
F017 Inregelbereik te klein	<ul style="list-style-type: none"> ● Inregeling niet binnen de specificatie 	<ul style="list-style-type: none"> ● Inregeling overeenkomstig de grenswaarden veranderen (verschil tussen min. en max. ≥ 10 mm) 	Bit 1 van Byte 0 ... 5
F025 Fout in de lineariseringstabel	<ul style="list-style-type: none"> ● Steunpunten zijn niet constant stijgend, bijv. onlogische waardenparen 	<ul style="list-style-type: none"> ● Linearisatietabel controleren ● Tabel wissen/opnieuw aanmaken 	Bit 2 van Byte 0 ... 5
F036 Geen goede software	<ul style="list-style-type: none"> ● Mislukte of onderbroken software-update 	<ul style="list-style-type: none"> ● Software-update herhalen ● Uitvoering elektronica controleren ● Elektronica vervangen ● Instrument ter reparatie opsturen 	Bit 3 van Byte 0 ... 5
F040 Fout in de elektronica	<ul style="list-style-type: none"> ● Hardwaredefect 	<ul style="list-style-type: none"> ● Elektronica vervangen ● Instrument ter reparatie opsturen 	Bit 4 van Byte 0 ... 5
F080 Algemene softwarefout	<ul style="list-style-type: none"> ● Algemene softwarefout 	<ul style="list-style-type: none"> ● Bedrijfsspanning kortstondig onderbreken 	Bit 5 van Byte 0 ... 5
F105 Bepaal meetwaarde	<ul style="list-style-type: none"> ● Instrument bevindt zich nog in de startfase, de meetwaarde kon nog niet worden bepaald. 	<ul style="list-style-type: none"> ● Einde van de inschakelfase afwachten ● Duur afhankelijk van de uitvoering en parametring ca. 3 minuten 	Bit 6 van Byte 0 ... 5
F113 Communicatiefout	<ul style="list-style-type: none"> ● EMC-storingen ● Overdrachtsfout bij de interne communicatie met de 4-draads voeding 	<ul style="list-style-type: none"> ● EMC-invloeden wegnemen 	Bit 12 van Byte 0 ... 5

Code Tekstmelding	Oorzaak	Oplossen	DevSpec State in CMD 48
F125 Ontoelaatbare temperatuur elektronica	<ul style="list-style-type: none"> ● Temperatuur van de elektronica niet binnen gespecificeerd bereik 	<ul style="list-style-type: none"> ● Omgevingstemperatuur controleren ● Elektronica isoleren ● Instrument met hoger temperatuurbereik toepassen 	Bit 7 van Byte 0 ... 5
F260 Fout in de kalibratie	<ul style="list-style-type: none"> ● Fout in de af fabriek uitgevoerde kalibratie ● Fout in EEPROM 	<ul style="list-style-type: none"> ● Elektronica vervangen ● Instrument ter reparatie opsturen 	Bit 8 van Byte 0 ... 5
F261 Fout in de instrumentinstelling	<ul style="list-style-type: none"> ● Fout bij de inbedrijfname ● Stoorsignaalonderdrukking fout ● Fout bij uitvoeren van een reset 	<ul style="list-style-type: none"> ● Inbedrijfname herhalen ● Reset uitvoeren 	Bit 9 van Byte 0 ... 5
F264 Inbouw-/inbedrijfnamefout	<ul style="list-style-type: none"> ● Inregeling ligt niet binnen de tankhoogte/het meetbereik ● Maximale meetbereik van het instrument is niet voldoende 	<ul style="list-style-type: none"> ● Inbouw en/of parametering controleren resp. corrigeren ● Instrument met groter meetbereik toepassen 	Bit 10 van Byte 0 ... 5
F265 Meetfunctie gestoord	<ul style="list-style-type: none"> ● Sensor voert geen meting meer uit ● Voedingsspanning te laag 	<ul style="list-style-type: none"> ● Bedrijfsspanning controleren ● Reset uitvoeren ● Bedrijfsspanning kortstondig onderbreken 	Bit 11 van Byte 0 ... 5

Function check

Code Tekstmelding	Oorzaak	Oplossen	DevSpec State in CMD 48
C700 Simulatie actief	<ul style="list-style-type: none"> ● Een simulatie is actief 	<ul style="list-style-type: none"> ● Simulatie beëindigen ● Automatisch einde na 60 min. afwachten 	"Simulation Active" in "Standardized Status 0"

Out of specification

Code Tekstmelding	Oorzaak	Oplossen	DevSpec State in CMD 48
S600 Ontoelaatbare temperatuur elektronica	<ul style="list-style-type: none"> ● Temperatuur van de elektronica niet binnen gespecificeerd bereik 	<ul style="list-style-type: none"> ● Omgevingstemperatuur controleren ● Elektronica isoleren ● Instrument met hoger temperatuurbereik toepassen 	Bit 5 van Byte 14 ... 24
S601 Overvulling	<ul style="list-style-type: none"> ● Gevaar bij overvullen van de tank 	<ul style="list-style-type: none"> ● Waarborg, dat verder vullen niet kan plaatsvinden ● Niveau in tank controleren 	Bit 6 van Byte 14 ... 24

Tab. 9: Foutcodes en tekstmeldingen, instructies betreffende oorzaak en oplossing

Maintenance

Code Tekstmelding	Oorzaak	Oplossen	DevSpec State in CMD 48
M500 Fout bij reset uitleveringstoestand	<ul style="list-style-type: none"> ● Bij reset naar de uitleveringstoestand konden de data niet worden hersteld. 	<ul style="list-style-type: none"> ● Reset herhalen ● XML-bestand met sensordata in sensor laden 	Bit 0 van Byte 14 ... 24

Code Tekstmelding	Oorzaak	Oplossen	DevSpec State in CMD 48
M501 Fout in de niet actieve linearisatietabel	● Hardwarefout EEPROM	● Elektronica vervangen ● Instrument ter reparatie opsturen	Bit 1 van Byte 14 ... 24
M502 Fout in diagnosegeheugen	● Hardwarefout EEPROM	● Elektronica vervangen ● Instrument ter reparatie opsturen	Bit 2 van Byte v
M503 Meetzekerheid te laag	● De echo-/ruisverhouding is te klein voor een betrouwbare meting	● Inbouw- en procesomstandigheden controleren ● Antenne reinigen ● Polarisatierichting veranderen ● Instrument met hogere gevoeligheid toepassen	Bit 3 van Byte 14 ... 24
M504 Fout van een instrument-interface	● Hardwaredefect	● Aansluitingen controleren ● Elektronica vervangen ● Instrument ter reparatie opsturen	Bit 4 van Byte 14 ... 24
M505 Geen echo aanwezig	● Niveau-echo kan niet meer worden gedetecteerd	● Antenne reinigen ● Gebruik een beter geschikte antenne/sensor ● Evt. aanwezige stoorecho's wegnemen ● Sensorpositie en -uitlijning optimaliseren	Bit 7 van Byte 14 ... 24

Tab. 10: Foutcodes en tekstmeldingen, instructies betreffende oorzaak en oplossing

9.4 Storingen oplossen

Gedrag bij storingen

Het is de verantwoordelijkheid van de eigenaar van de installatie, geschikte maatregelen voor het oplossen van optredende storingen te nemen.

Procedure voor oplossen van storingen

De eerste maatregelen zijn:

- Verwerken van foutmeldingen via het bedieningsapparaat
- Controle van het uitgangssignaal
- Behandeling van meetfouten

Meer uitgebreide diagnosemogelijkheden biedt een PC met de software PACTware en de passende DTM. In veel gevallen kunnen de oorzaken hiermee worden vastgesteld en de storingen worden opgelost.

4 ... 20 mA-signaal controleren

Sluit conform het aansluitschema een multimeter met een passend meetbereik aan. De volgende tabel beschrijft mogelijke fouten in het stroomsignaal en helpt bij het oplossen daarvan:

Fout	Oorzaak	Oplossen
4 ... 20 mA-signaal niet stabiel	● Meetgrootte varieert	● Damping instellen

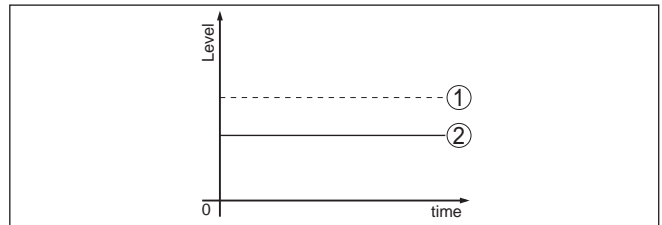
Fout	Oorzaak	Oplossen
4 ... 20 mA-signaal ontbreekt	● Elektrische aansluiting fout	● Aansluiting controleren, evt. corrigeren
	● Voedingsspanning ontbreekt	● Kabels controleren op breuk, eventueel repareren
	● Voedingsspanning te laag, belastingsweerstand te hoog	● Controleren, evt. aanpassen
Stroomsignaal groter dan 22 mA, kleiner dan 3,6 mA.	● Sensorelektronica defect	● Instrument vervangen resp. voor reparatie inzenden

Behandeling van meetfouten bij vloeistoffen

De tabel hieronder geeft typische voorbeelden voor toepassings-technische meetfouten bij vloeistoffen. Daarbij wordt onderscheid gemaakt tussen meetfouten bij:

- Constant niveau
- Vullen
- Aftappen

De afbeeldingen in de kolom "Storingsbeeld" tonen telkens het werkelijke niveau gestippeld en het door de sensor getoonde niveau als doorgetrokken lijn.



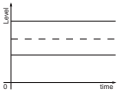
- 1 *Werkelijk niveau*
- 2 *Door sensor getoond niveau*

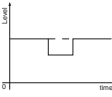
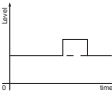
Opmerkingen:

- Overall, waar de sensor een constante waarde aangeeft, kan de oorzaak ook in de storingsinstelling van de stroomuitgang op "Waarde houden" liggen.
- Bij te lage niveau-indicatie kan de oorzaak ook een te hoge kabelweerstand zijn

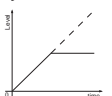
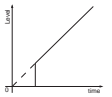
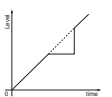
Meetfout bij constant niveau

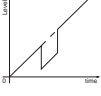
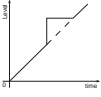
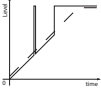
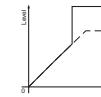
Storingsbeschrijving	Oorzaak	Oplossen
1. Meetwaarde geeft te laag resp. te hoog niveau aan	● Min-Max inregeling niet correct	● Min-Max inregeling aanpassen
	● Linearisatiecurve verkeerd	● Linearisatiecurve aanpassen
	● Inbouw in bypass- of standpijp, daardoor looptijdfout (kleine meetfout nabij 100%/ grote fout nabij 0%)	● Paramtere Toepassing controleren, resp. tankvorm, evt. aanpassen (bypass, standpijp, diameter)



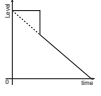
Storingsbeschrijving	Oorzaak	Oplossen
2. Meetwaarde verspringt richting 0% 	<ul style="list-style-type: none"> ● Veelvoudige echo (tankdeksel, productoppervlak) met amplitude groter dan niveau-echo. 	<ul style="list-style-type: none"> ● Parameter toepassing controleren, speciaal tankdak, mediumtype, bolle bodem, hoge dielektrische constante, evt. aanpassen
3. Meetwaarde verspringt richting 100% 	<ul style="list-style-type: none"> ● Procesafhankelijk neemt de amplitude van de niveau-echo af ● Stoorsignaalonderdrukking werd niet uitgevoerd 	<ul style="list-style-type: none"> ● Stoorsignaalonderdrukking uitvoeren
	<ul style="list-style-type: none"> ● Amplitude of plaats van een stoorecho is veranderd (bijv. condensaat, productafzettingen); stoorsignaalonderdrukking past niet meer 	<ul style="list-style-type: none"> ● Oorzaak van de veranderde stoorsignalen bepalen, stoorsignaalonderdrukking met bijv. condensaat uitvoeren

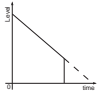
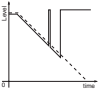
Meetfout bij vullen

Storingsbeschrijving	Oorzaak	Oplossen
4. Meetwaarde blijft bij het vullen stilstaan 	<ul style="list-style-type: none"> ● Stoorecho's in het nabijbereik te groot resp. niveau-echo te klein ● Sterke schuim- of wervelvorming ● Max inregeling niet correct 	<ul style="list-style-type: none"> ● Stoorsignalen in nabijbereik wegnemen ● Meetsituatie controleren: antenne moet uit de sok steken, ingebouwde onderdelen ● Vervuilingen aan de antenne oplossen ● Bij storingen door ingebouwde onderdelen in het nabijbereik: polarisatierichting veranderen ● Stoorsignaalonderdrukking opnieuw uitvoeren ● Max.-inregeling aanpassen
5. Meetwaarde blijft bij het vullen in het onderste gebied staan 	<ul style="list-style-type: none"> ● Tankbodemecho groter dan de niveau-echo, bijv. bij producten met $\epsilon_r < 2,5$ op olie gebaseerd, oplosmiddelen 	<ul style="list-style-type: none"> ● Parameters medium, tankhoogte en bodemvorm controleren, evt. aanpassen
6. Meetwaarde blijft bij het vullen tijdelijk staan en verspringt dan naar het juiste niveau 	<ul style="list-style-type: none"> ● Turbulenties op het productoppervlak, snelle vulling 	<ul style="list-style-type: none"> ● Parameter controleren, evt. veranderen, bijv. in doseervat, reactor

Storingsbeschrijving	Oorzaak	Oplossen
<p>7. Meetwaarde verspringt bij het vullen in de richting van 0%</p> 	<ul style="list-style-type: none"> ● Amplitude van een veelvoudige echo (tankdeksel, productoppervlak) is groter dan de niveau-echo ● Niveau-echo kan op een stoorecholocatie niet van de stoorecho worden onderscheiden (verspringt naar veelvoudige echo) 	<ul style="list-style-type: none"> ● Parameter toepassing controleren, speciaal tankdak, mediumtype, bolle bodem, hoge diëlektrische constante, evt. aanpassen ● Bij storingen door ingebouwde onderdelen in het nabijbereik: polarisatierichting veranderen ● Gunstiger inbouwpositie kiezen
<p>8. Meetwaarde verspringt bij het vullen in de richting van 100%</p> 	<ul style="list-style-type: none"> ● Door sterke turbulentie en schuimvorming bij het vullen neemt de amplitude van de niveau-echo af. Meetwaarde verspringt naar stoorecho. 	<ul style="list-style-type: none"> ● Stoorsignaalonderdrukking uitvoeren
<p>9. Meetwaarde verspringt bij vullen sporadisch naar 100%</p> 	<ul style="list-style-type: none"> ● Variërend condensaat of vervuiling aan de antenne 	<ul style="list-style-type: none"> ● Stoorsignaalonderdrukking uitvoeren of stoorsignaalonderdrukking met condensaat/vervuiling in het nabijbereik via bewerken verhogen.
<p>10. Meetwaarde verspringt naar ≥ 100 % resp. 0 m afstand</p> 	<ul style="list-style-type: none"> ● De niveauecho wordt in het nabijbereik vanwege schuimvorming of stoorsignalen in het nabijbereik niet meer gedetecteerd. De sensor gaat in de overvulbeveiliging. Het max. niveau (0 m afstand) en de statusmelding "overvulbeveiliging" worden uitgestuurd. 	<ul style="list-style-type: none"> ● Meetplaats controleren: antenne moet uit de sok steken ● Vervuilingen aan de antenne oplossen ● Sensor met beter geschikte antenne gebruiken

Meetfout bij aftappen

Storingsbeschrijving	Oorzaak	Oplossen
<p>11. Meetwaarde blijft bij aftappen in nabijbereik staan</p> 	<ul style="list-style-type: none"> ● Stoorecho groter dan niveau-echo ● Niveau-echo te klein 	<ul style="list-style-type: none"> ● Stoorsignaal in het nabijbereik oplossen. Daarbij controleren: antenne moet uit de sok steken ● Vervuilingen aan de antenne oplossen ● Bij storingen door ingebouwde onderdelen in het nabijbereik: polarisatierichting veranderen ● Na het oplossen van de stoorecho's moet de stoorsignaalonderdrukking worden gewist. Nieuwe stoorsignaalonderdrukking uitvoeren

Storingsbeschrijving	Oorzaak	Oplossen
<p>12. Meetwaarde verspringt bij het aftappen in de richting van 0%</p> 	<ul style="list-style-type: none"> ● Tankbodemecho groter dan de niveau-echo, bijv. bij producten met $\epsilon_r < 2,5$ op olie gebaseerd, oplosmiddelen 	<ul style="list-style-type: none"> ● Parameters mediuymtype, tankhoogte en bodemvorm controleren, evt. aanpassen
<p>13. Meetwaarde verspringt bij het aftappen sporadisch in de richting van 100%</p> 	<ul style="list-style-type: none"> ● Variërend condensaat of vervuiling aan de antenne 	<ul style="list-style-type: none"> ● Stoorsignaalonderdrukking uitvoeren of stoorsignaalonderdrukking in het nabijbereik door bewerken verhogen ● Bij stortgoederen radarsensor met luchtpoelaansluiting gebruiken

Gedrag na oplossen storing

Afhankelijk van de oorzaak van de storing en genomen maatregelen moeten eventueel de in hoofdstuk "Inbedrijfname" beschreven handelingen opnieuw worden genomen resp. op plausibiliteit en volledigheid worden gecontroleerd.

24-uurs service hotline

Wanneer deze maatregelen echter geen resultaat hebben, neem dan in dringende gevallen contact op met de VEGA service-hotline onder tel.nr. **+49 1805 858550**.

De hotline staat ook buiten de gebruikelijke kantoortijden 7 dagen per week, 24 uur per dag ter beschikking.

Omdat wij deze service wereldwijd aanbieden, is deze ondersteuning in het Engels. De service is gratis, alleen de telefoonkosten zijn van toepassing.

9.5 Elektronica vervangen

Bij een defect kan de elektronica door de gebruiker worden vervangen.



Bij Ex-toepassingen mag slechts één instrument en één elektronica met bijbehorende Ex-toelating worden ingezet.

Indien lokaal geen elektronica beschikbaar is, kan deze via uw vertegenwoordiging besteld worden. De elektronica is op de betreffende sensor afgestemd en verschilt bovendien in signaaluitgang resp. voor wat betreft de voedingsspanning.

De nieuwe elektronica moet met de fabrieksinstellingen van de sensor geladen worden. Hiervoor bestaan de volgende mogelijkheden:

- Af fabriek
- Lokaal door de gebruiker

In beide gevallen is opgave van het serienummer van de sensor nodig. Het serienummer vindt u op de typeplaat van het instrument, op de binnenwand van de behuizing en op de pakbon.

Bij het lokaal laden moeten vooraf de opdrachtgegevens van het internet worden gedownload (zie handleiding "elektronica").

**Opgelet:**

Alle toepassingstechnische instellingen moeten opnieuw worden ingevoerd. Daarom moet u na het vervangen van de elektronica een nieuwe inbedrijfname uitvoeren.

Wanneer u bij de eerste inbedrijfname van de sensor de gegevens van de parametring heeft opgeslagen, kunt u deze weer naar de vervangende elektronica overdragen. Een nieuwe inbedrijfname is dan niet meer nodig.

9.6 Software-update

Een update van de instrumentsoftware is op de volgende manieren mogelijk:

- Interface-adapter VEGACONNECT
- HART-sigitaal
- Bluetooth

Daarvoor zijn afhankelijk van de manier de volgende componenten nodig:

- Instrument
- Voedingsspanning
- Interface-adapter VEGACONNECT
- Display- en bedieningsmodule PLICSCOM met Bluetooth-functie
- PC met PACTware en Bluetooth-USB-adapter
- Actuele instrumentsoftware als bestand

De actuele instrumentsoftware en gedetailleerde informatie over de procedure vindt u in het downloadgedeelte van www.vega.com.

**Opgelet:**

Instrumenten met toelatingen kunnen aan bepaalde softwareversies zijn gebonden. Waarborg daarbij, dat bij een software-update de toelating actief blijft.

Gedetailleerde informatie vindt u in het downloadgedeelte van www.vega.com.

9.7 Procedure in geval van reparatie

Een retourformulier instrument en gedetailleerde informatie over de procedure vindt u in het download-gebied op www.vega.com. U helpt ons op die manier, de reparatie snel en zonder extra overleg te kunnen uitvoeren.

Ga in geval van reparatie als volgt te werk:

- Omschrijving van de opgetreden storing.
- Het instrument schoonmaken en goed inpakken
- Het ingevulde formulier en eventueel een veiligheidsspecificatieblad buiten op de verpakking aanbrengen.
- Adres voor retourzending bij uw vertegenwoordiging opvragen. U vindt deze op onze homepage www.vega.com.

10 Demonteren

10.1 Demontagestappen

**Waarschuwing:**

Let voor het demonteren goed op gevaarlijke procesomstandigheden zoals bijv. druk in de tank of leiding, hoge temperaturen, agressieve of toxische media enz.

Houdt de hoofdstukken "*Monteren*" en "*Op de voedingsspanning aansluiten*" aan en voer de daar genoemde handelingen uit in omgekeerde volgorde.

10.2 Afvoeren

Het instrument bestaat uit materialen die door gespecialiseerde recyclingbedrijven weer kunnen worden hergebruikt. Wij hebben daarom de elektronica eenvoudig demonteerbaar ontworpen en gebruiken recyclebare materialen.

WEEE-richtlijn

Het instrument valt niet onder de EU-WEEE-richtlijn. Conform artikel 2 van deze richtlijn zijn elektrische en elektronische apparaten daarvan uitgezonderd, wanneer deze onderdeel van een ander apparaat zijn, dat niet onder het geldigheidsgebied van de richtlijn valt. Dit zijn o.a. vaste industriële installaties.

Voer het apparaat direct via een gespecialiseerde recyclingbedrijf af en gebruik daarvoor niet de gemeentelijke afvalverwerking.

Wanneer u niet de mogelijkheid heeft, het ouder instrument goed af te voeren, neem dan met ons contact op voor terugname en afvoer.

11 Bijlage

11.1 Technische gegevens

Aanwijzing voor gecertificeerde instrumenten

Voor gecertificeerde instrumenten (bijv. met Ex-certificering) gelden de technische specificaties in de bijbehorende veiligheidsinstructies. Deze kunnen, bijv. bij de procesomstandigheden of de voedingsspanning, van de hier genoemde specificaties afwijken.

Algemene specificaties

316L komt overeen met 1.4404 of 1.4435

Materialen, in aanraking met medium

Gekapseld antennesysteem

- | | |
|---------------------|---------------------|
| – Procesaansluiting | PVDF, 316L |
| – Procesafdichting | FKM (IDG FKM 13-75) |
| – Antenne | PVDF |

Kunststof hoornantenne

- | | |
|---------------------------|-----------------------------------|
| – Adapterflens | PP-GF30 zwart |
| – Afdichting adapterflens | FKM (COG VI500), EPDM (COG AP310) |
| – Focusseerlens | PP |

Spoelaansluiting

- | | |
|-------------------------------------|--|
| – Spoelring | PP-GFK |
| – O-ringafdichting spoelaansluiting | FKM (SHS FPM 70C3 GLT), EPDM (COG AP310) |
| – Terugslagklep | 316 Ti |
| – Dichting terugslagventiel | FKM (SHS FPM 70C3 GLT), EPDM (COG AP310) |

Materialen, niet in aanraking met medium

Montagedelen

- | | |
|---------------------------------------|---------------|
| – Antenneconus kunststof-hoornantenne | PBT-GF 30 |
| – Overschuifflens | PP-GF30 zwart |
| – Montagebeugel | 316L |
| – Bevestigingsbouten montagebeugel | 316L |
| – Bevestigingsbouten adapterflens | 304 |

Behuizing

- | | |
|---|---|
| – Kunststof behuizing | Kunststof PBT (polyester) |
| – Gietaluminium behuizing | Gietaluminium AlSi10Mg, poedergecoat (Basis: polyester) |
| – RVS-behuizing | 316L |
| – Kabelwartel | PA, roestvast staal, messing |
| – Afdichting kabelwartel | NBR |
| – Afsluitplug kabelwartel | PA |
| – Afdichting tussen behuizing en deksel behuizing | Siliconen SI 850 R, NBR siliconenvrij |

– Venster deksel behuizing	Polycarbonaat (UL-746-C opgenomen), glas ²⁾
– Aardklem	316L
Gewicht, afhankelijk van procesaansluiting en huismateriaal	0,7 ... 3,4 kg (1.543 ... 7.496 lbs)

Aandraaimomenten

Maximale aandraaimomenten, uitvoering schroefdraad

- G1½ 7 Nm (5.163 lbf ft)

Max. aandraaimoment, uitvoering kunststofhoornantenne

- Montageschroeven montagebeugel op sensorhuis 4 Nm (2.950 lbf ft)
- Flensbouten overschuiflens DN 80 5 Nm (3.689 lbf ft)
- Klenschroeven adapterflens-antenne 2,5 Nm (1.844 lbf ft)
- Flensbouten adapterflens DN 100 7 Nm (5.163 lbf ft)

Max. aandraaimomenten voor NPT-kabelwartels en conduit-buizen

- Kunststof behuizing 10 Nm (7.376 lbf ft)
- Aluminium/RVS-behuizing 50 Nm (36.88 lbf ft)

Ingangsgrootheden

Meeteenheid

De meetgrootte is de afstand tussen het antenne-uiteinde van de sensor en het mediumoppervlak. Het referentievlak voor de meting is het afdichtingsoppervlak op het zeskant resp. de onderzijde van de flens.

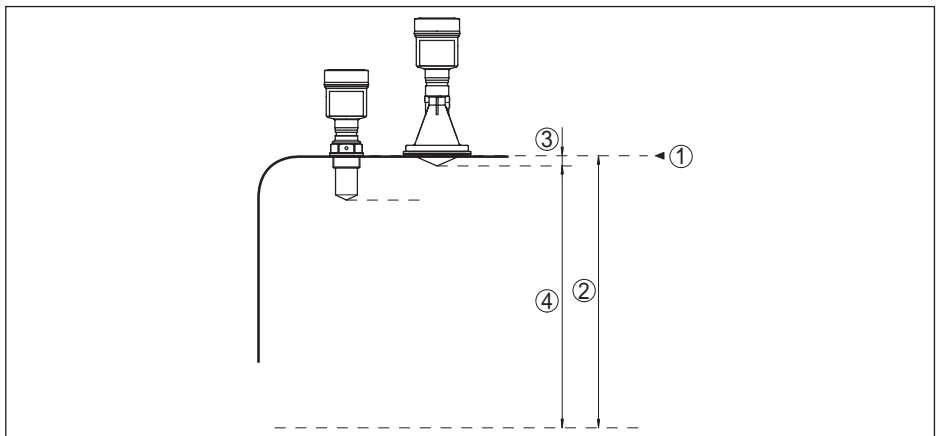


Fig. 55: Data betreffende ingangsgroothed

- 1 Referentievlak
- 2 Meetgrootte, max. meetbereik
- 3 Antennelengte
- 4 Effectief meetbereik

Standaard elektronica

²⁾ Glas bij aluminium- en rvs-gietbehuizing

Max. meetbereik	35 m (114.8 ft)
Aanbevolen meetbereik	
– Gekapseld antennesysteem	tot 10 m (32.81 ft)
– Kunststof hoornantenne	tot 20 m (65.62 ft)

Elektronica met verhoogde gevoeligheid

Max. meetbereik	35 m (114.8 ft)
Aanbevolen meetbereik	
– Gekapseld antennesysteem	tot 10 m (32.81 ft)
– Kunststof hoornantenne	tot 20 m (65.62 ft)

Uitgangsgrootheid

Uitgangssignaal	4 ... 20 mA/HART
Bereik van het uitgangssignaal	3,8 ... 20,5 mA/HART (fabrieksinstelling)
Signaalresolutie	0,3 μ A
Meetresolutie digitaal	1 mm (0.039 in)
Uitvalsignaal stroomuitgang (instelbaar)	mA-waarde onveranderd, 20,5 mA, 22 mA, < 3,6 mA
Max. uitgangsstroom	22 mA
Last	Zie belastingsweerstand onder voedingsspanning
Startstroom	$\leq 3,6$ mA; ≤ 10 mA gedurende 5 ms na inschakelen
Demping (63 % van de ingangsgrootheid), instelbaar	0 ... 999 s
HART-uitgangswaarden conform HART 7.0 ³⁾	
– PV (Primary Value)	Afstand
– SV (Secondary Value)	Procent
– TV (Third Value)	Lin. procent
– QV (Fourth Value)	Op schaal
Aangehouden HART-specificatie	7.0
Meer informatie omtrent Manufacturer ID, Zie website van de HART Communication Foundation instrument-ID, instrumentrevisie	

Meetafwijking (conform DIN IEC 60770-1)

Procesreferentie-omstandigheden conform DIN EN 61298-1	
– Temperatuur	+18 ... +30 °C (+64 ... +86 °F)
– Relatieve luchtvochtigheid	45 ... 75 %
– Luchtdruk	860 ... 1060 mbar/86 ... 106 kPa (12.5 ... 15.4 psig)
Inbouw-referentie-omstandigheden	
– Min. afstand tot ingebouwde onderdelen	> 200 mm (7.874 in)
– Reflector	Vlakke platenreflector
– Stoorreflecties	Grootste stoorsignaal 20 dB kleiner dan effectief signaal

³⁾ Default-waarden, kunnen willekeurig worden toegekend.

Meetafwijking bij vloeistoffen	$\leq 2 \text{ mm}$ (meetafstand $> 0,5 \text{ m}/1.6 \text{ ft}$)
Nietherhaalbaarheid ⁴⁾	$\leq 1 \text{ mm}$
Meetafwijking bij stortgoederen	De waarden zijn sterk afhankelijk van de toepassing. Bindende specificaties zijn daarom niet mogelijk.

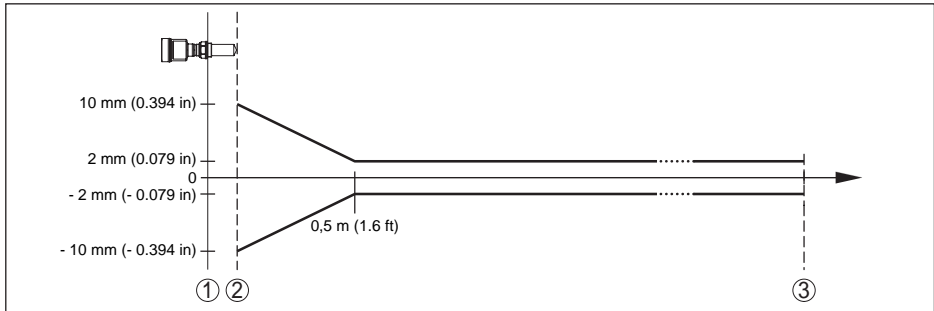


Fig. 56: Meetafwijking onder referentie-omstandigheden - gekapseld antennesysteem

- 1 Referentievlak
- 2 Antennerand
- 3 Aanbevolen meetbereik

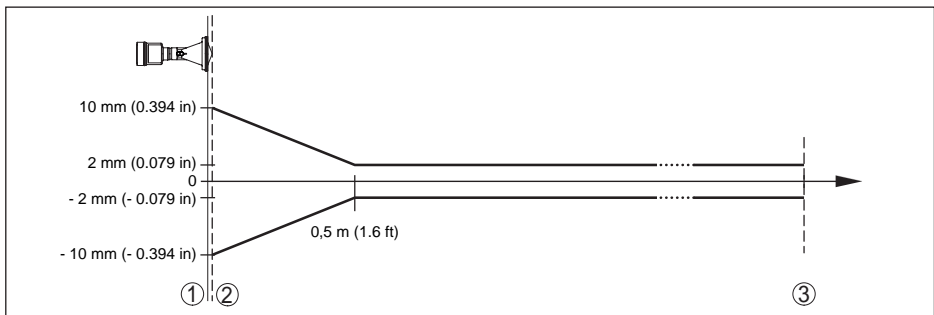


Fig. 57: Meetafwijking onder referentie-omstandigheden - kunststof hoornantenne

- 1 Referentievlak
- 2 Antennerand
- 3 Aanbevolen meetbereik

Invloeden op de meetnauwkeurigheid

Specificaties gelden voor de digitale meetwaarde

Temperatuurdrift - digitale uitgang $< 3 \text{ mm}/10 \text{ K}$, max. 10 mm

Specificaties gelden ook voor de stroomuitgang

Temperatuurdrift - stroomuitgang $< 0,03 \text{ } \%/10 \text{ K}$ gerelateerd aan het 16 mA-bereik resp. max. $\leq 0,3 \text{ } \%$

Afwijking op de stroomuitgang door digitaal-analoog-omvorming $< 15 \text{ } \mu\text{A}$

⁴⁾ Al in de meetafwijking opgenomen

Extra meetafwijking door elektromagnetische instrooiing

- Conform NAMUR NE 21 < 80 μ A
- Conform EN 61326-1 Geen
- Conform IACS E10 (scheepvaart)/ IEC 60945 < 250 μ A

Meetkarakteristieken en specificaties

Meetfrequentie K-band (26 GHz-technologie)

Meetcyclustijd

- Standaard elektronica ca. 450 ms
- Elektronica met verhoogde gevoeligheid ca. 700 ms

Sprongantwoordtijd⁵⁾ \leq 3 s

Stralingshoek⁶⁾

- Gekapseld antennesysteem 22°
- Kunststof hoornantenne 10°

Uitgestraalde HF-vermogen (afhankelijk van de parametring)⁷⁾

- Gemiddelde spectrale zendvermogensdichtheid -14 dBm/MHz EIRP
- Maximale spectrale zendvermogensdichtheid +43 dBm/50 MHz EIRP
- Max. vermogensdichtheid op 1 m afstand < 1 μ W/cm²

Omgevingscondities

Omgevings-, opslag- en transporttemperatuur -40 ... +80 °C (-40 ... +176 °F)

Procescondities

Voor de procesomstandigheden moeten bovendien de specificaties op de typeplaat worden aangehouden. De lagere waarde geldt.

Tankdruk

- Gekapseld antennesysteem -1 ... 3 bar (-100 ... 300 kPa/-14.5 ... 43.5 psi)
- Kunststof hoornantenne -1 ... 2 bar (-100 ... 200 kPa/-14.5 ... 29.0 psig)
- Uitvoering met adapterflens vanaf DN 100 PP resp. PP-GF 30 -1 ... 1 bar (-100 ... 100 kPa/-14.5 ... 14.5 psig)

Procestemperatuur (gemeten aan de procesaansluiting) -40 ... +80 °C (-40 ... +176 °F)

36499-NL-181214

⁵⁾ Tijdsperiode na spronggewijze verandering van de meetafstand met max. 0,5 m bij vloeistoftoepassingen, max. 2 m bij stortgoedtoepassingen, tot het uitgangssignaal voor de eerste keer 90% van de stabiele waarde heeft aangenomen (IEC 61298-2).
⁶⁾ Buiten de opgegeven stralingshoek heeft de energie van het radarsignaal een met 50 % (-3 dB) gereduceerd niveau.
⁷⁾ EIRP: Equivalent Isotropic Radiated Power.

Trillingsbestendigheid

- Met adapterflens 2 g bij 5 ... 200 Hz conform EN 60068-2-6 (trilling bij resonantie)
- Met montagebeugel 1 g bij 5 ... 200 Hz conform EN 60068-2-6 (trilling bij resonantie)

Schokbestendigheid

100 g, 6 ms conform EN 60068-2-27 (mechanische schok)

Elektromechanische gegevens - uitvoering IP 66/IP 67 en IP 66/IP 68; 0,2 bar

Opties voor de kabelinstallatie

- Kabelinvoer M20 x 1,5; ½ NPT
- Kabelwartel M20 x 1,5; ½ NPT (kabel-ø zie tabel onder)
- Blindplug M20 x 1,5; ½ NPT
- Afsluitkap ½ NPT

Materiaal kabelwartel	Materiaal afdichting	Kabeldiameter				
		4,5 ... 8,5 mm	5 ... 9 mm	6 ... 12 mm	7 ... 12 mm	10 ... 14 mm
PA	NBR	-	●	●	-	●
Messing, vernikkeld	NBR	●	●	●	-	-
RVS	NBR	-	●	●	-	●

Aderdiameter (veerkrachtklemmen)

- Massieve ader, litze 0,2 ... 2,5 mm² (AWG 24 ... 14)
- Litze met adereindhuls 0,2 ... 1,5 mm² (AWG 24 ... 16)

Elektromechanische gegevens - uitvoering IP 66/IP 68 (1 bar)

Opties voor de kabelinstallatie

- Kabelwartel met geïntegreerde aansluitkabel M20 x 1,5 (kabel: ø 5 ... 9 mm)
- Kabelinvoer ½ NPT
- Blindplug M20 x 1,5; ½ NPT

Verbindingskabel

- Aderdiameter 0,5 mm² (AWG 20)
- Aderweerstand < 0,036 Ω/m
- Trekvastheid < 1200 N (270 lbf)
- Standaard lengte 5 m (16.4 ft)
- Max. lengte 180 m (590.6 ft)
- Min. buigstraal 25 mm (0.984 in) bij 25 °C (77 °F)
- Diameter ca. 8 mm (0.315 in)
- Kleur - niet-Ex uitvoering Zwart
- Kleur - Ex-uitvoering Blauw

Display- en bedieningsmodule

Aanwijselement	Display met achtergrondverlichting
Meetwaarde-aanwijzing	
– Aantal cijfers	5
Bedieningselementen	
– 4 toetsen	[OK], [->], [+], [ESC]
– Schakelaar	Bluetooth On/Off
Bluetooth-interface	
– Standaard	Bluetooth smart
– Reikwijdte	25 m (82.02 ft)
Beschermingsgraad	
– Los	IP 20
– Ingebouwd in behuizing zonder deksel	IP 40
Materialen	
– Behuizing	ABS
– Venster	Polyesterfolie
Functionele veiligheid	SIL-terugkoppelvrij

Interface naar externe display- en bedieningsmodule

Data-overdracht	digitaal (I ² C-Bus)
Verbindingskabel	Vier-aderig

Sensoruitvoering	Opbouw verbindingskabel			
	Kabellengte	Standaardkabel	Speciale kabel	Afgeschermd
4 ... 20 mA/HART	50 m	●	–	–
Profibus PA, Foundation Fieldbus	25 m	–	●	●

Geïntegreerde klok

Datumformaat	Dag.Maand.Jaar
Tijdformaat	12 h/24 h
Tijdzone af fabriek	CET
Max. gangafwijking	10,5 min/jaar

Extra uitgangsgrootheid - elektronicatemperatuur

Bereik	-40 ... +85 °C (-40 ... +185 °F)
Resolutie	< 0,1 K
Meetafwijking	±3 K
Uitsturen van de temperatuurwaarde	
– Weergave	Via de display- en bedieningsmodule
– AnalooG	Via de stroomuitgang, de extra stroomuitgang
– Digitaal	Via het digitale uitgangssignaal (afhankelijk van de uitvoering van de elektronica)

VoedingsspanningBedrijfsspanning U_B

- Niet-Ex instrument 9,6 ... 35 V DC
- Ex-ia-instrument 9,6 ... 30 V DC
- Ex-d-ia instrument 15 ... 35 V DC

Bedrijfsspanning U_B (verlichte display- en bedieningsmodule)

- Niet-Ex instrument 16 ... 35 V DC
- Ex-ia-instrument 16 ... 30 V DC
- Ex-d-ia instrument Geen verlichting mogelijk (geïntegreerde ia-barrière)

Ompoolbeveiliging

Geïntegreerd

Toegestane restrimpelspanning - Niet-Ex- Ex-ia-instrument

- voor $9,6 V < U_B < 14 V$ $\leq 0,7 V_{\text{eff}}$ (16 ... 400 Hz)
- voor $18 V < U_B < 36 V$ $\leq 1,0 V_{\text{eff}}$ (16 ... 400 Hz)

Toegestane restrimpelspanning - Ex-d-ia-instrument

- voor $18 V < U_B < 36 V$ $\leq 1 V_{\text{eff}}$ (16 ... 400 Hz)

Belastingsweerstand

- Berekening $(U_B - U_{\text{min}})/0,022 A$
- Voorbeeld - niet-Ex instrument bij $U_B = 24 V$ DC
 $(24 V - 9,6 V)/0,022 A = 655 \Omega$

Potentiaalverbindingen en elektrische scheidingsmaatregelen in het instrument

Elektronica	Niet potentiaalgebonden
Nominale spanning ⁹⁾	500 V AC
Geleidende verbinding	Tussen aardklem en metalen procesaansluiting

Overspanningsbeveiliging

Hoogste continue spanning	35 V DC
Maximaal toegestane ingangsstroom	500 mA
Aanspreekspanning	> 500 V
Nominale afleidpiekstroom	< 10 kA (8/20 μ s)

Elektrische veiligheidsmaatregelen

Materiaal behuizing	Uitvoering	Beschermingsklasse conform IEC 60529	Beschermingsklasse conform NEMA
Kunststof	Eenkamer	IP 66/IP 67	Type 4X
	Tweekamer	IP 66/IP 67	Type 4X
Aluminium	Eenkamer	IP 66/IP 68 (0,2 bar) IP 68 (1 bar)	Type 6P -
	Tweekamer	IP 66/IP 68 (0,2 bar) IP 68 (1 bar)	Type 6P -
RVS (geanodiseerd)	Eenkamer	IP 66/IP 68 (0,2 bar)	Type 6P

⁹⁾ Galvanische scheiding tussen elektronica en metalen instrumentcomponenten.

Materiaal behuizing	Uitvoering	Beschermingsklasse conform IEC 60529	Beschermingsklasse conform NEMA
RVS (fijngietmetaal)	Eenkamer	IP 66/IP 68 (0,2 bar) IP 68 (1 bar)	Type 6P -
	Tweekamer	IP 66/IP 68 (0,2 bar) IP 68 (1 bar)	Type 6P -

Aansluiting van de voedingsadapter Netwerken met overspanningscategorie III

Toepassingshoogte boven zeeniveau

- Standaard tot 2000 m (6562 ft)
- met voorgeschakelde overspanningsbeveiliging tot 5000 m (16404 ft)

Vervuilinggraad (bij toepassing met voldoen aan beschermingsklasse behuizing) 4

Veiligheidsklasse (IEC 61010-1) III

Toelatingen

Instrumenten met toelatingen kunnen afhankelijk van de uitvoering verschillende technische specificaties hebben.

Bij deze moeten daarom de bijbehorende toelatingsdocumenten worden aangehouden. Deze zijn in de leveringsomvang opgenomen of kunnen via www.vega.com, "Instrument zoeken (serienummer)" en in de download-sectie worden gedownload.

11.2 Afmetingen

De volgende maattekeningen geven slechts een deel van de mogelijke uitvoeringen weer. Gedetailleerde maattekeningen kunnen via www.vega.com/downloads en "Tekeningen" worden gedownload.

Kunststof behuizing

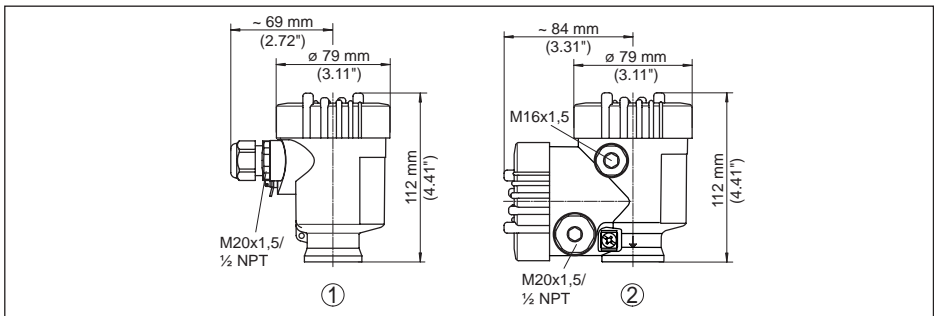


Fig. 58: Huisuitvoeringen in beschermingsklasse IP 66/IP 67 (met ingebouwde aanwijs- en bedieningsmodule wordt het huis 9 mm hoger)

- 1 Kunststof eenkamer
- 2 Kunststof tweekamer

36499-NL-181214

Aluminium behuizing

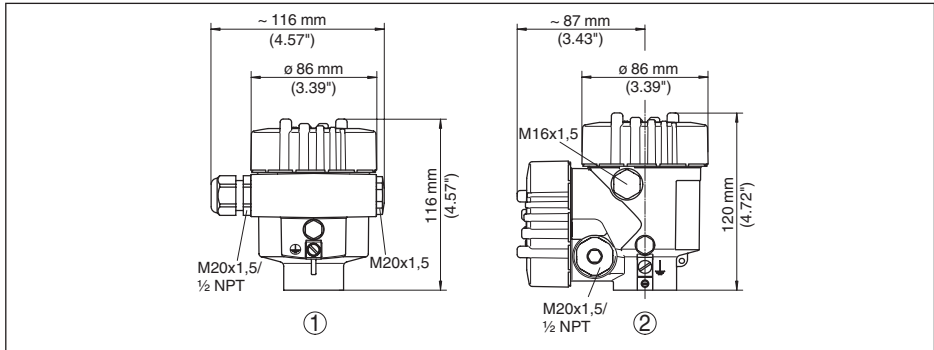


Fig. 59: Huisuitvoeringen in beschermingsklasse IP 66/IP 68, (0,2 bar), (met ingebouwde display- en bedieningsmodule wordt het huis 18 mm hoger)

- 1 Aluminium - eenkamer
- 2 Aluminium - tweekamer

Aluminium behuizing in beschermingsklasse IP 66/IP 68, 1 bar

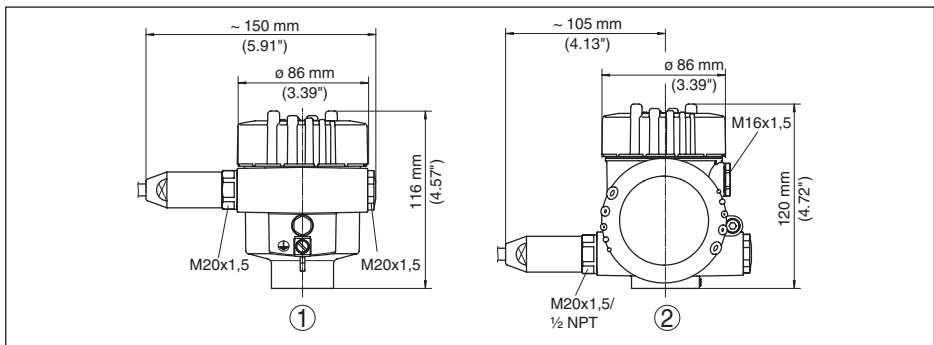


Fig. 60: Huisuitvoeringen in beschermingsklasse IP 66/IP 68, (1 bar), (met ingebouwde display- en bedieningsmodule wordt het huis 18 mm hoger)

- 1 Aluminium - eenkamer
- 2 Aluminium - tweekamer

RVS-behuizing

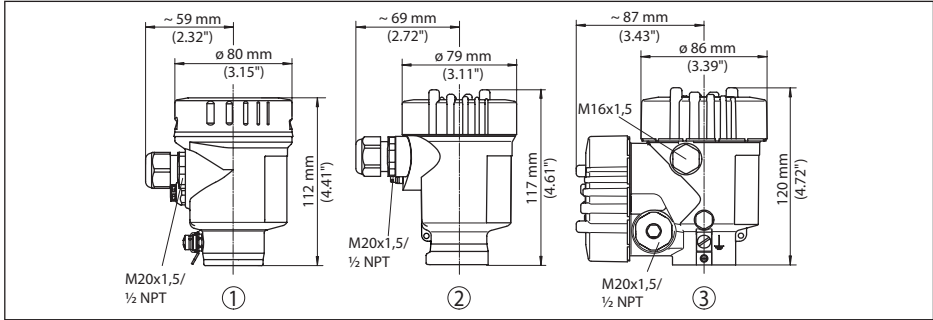


Fig. 61: Huisuitvoeringen in beschermingsklasse IP 66/IP 68, (0,2 bar), (met ingebouwde display- en bedieningsmodule wordt het huis 18 mm hoger)

- 1 RVS-éénkamer (elektrolytisch gepolijst)
- 2 RVS-éénkamer (fijnjetmetaal)
- 3 RVS-tweekamer (fijnjetmetaal)

RVS-behuizing in beschermingsklasse IP 66/IP 68, 1 bar

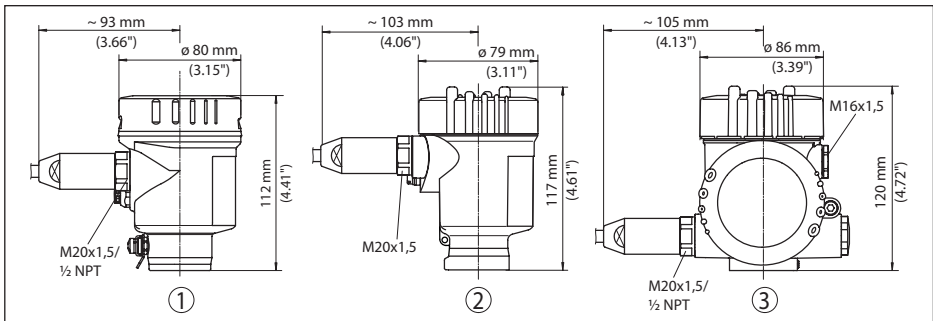


Fig. 62: Huisuitvoeringen in beschermingsklasse IP 66/IP 68, (1 bar), (met ingebouwde display- en bedieningsmodule wordt het huis 18 mm hoger)

- 1 RVS-éénkamer (elektrolytisch gepolijst)
- 2 RVS-éénkamer (fijnjetmetaal)
- 3 RVS-tweekamer (fijnjetmetaal)

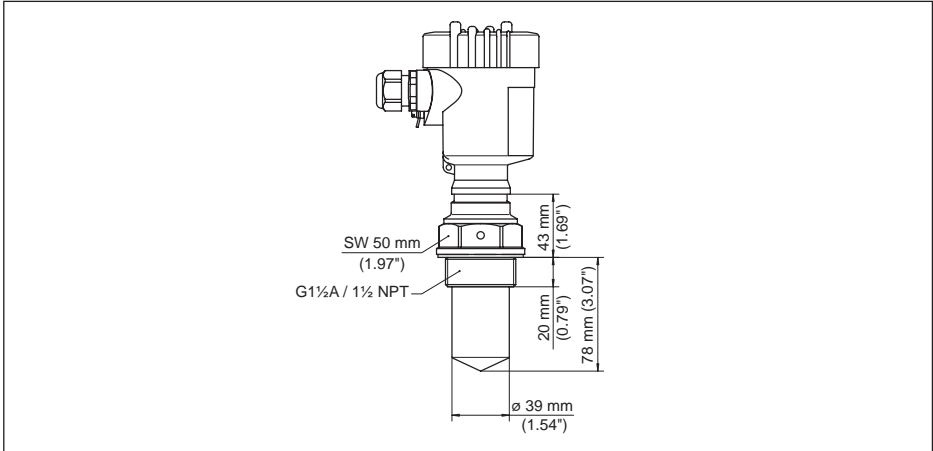
VEGAPULS 61, schroefdraaduitvoering

Fig. 63: VEGAPULS 61, schroefdraad G1½, 1½ NPT

VEGAPULS 61, aseptische aansluiting

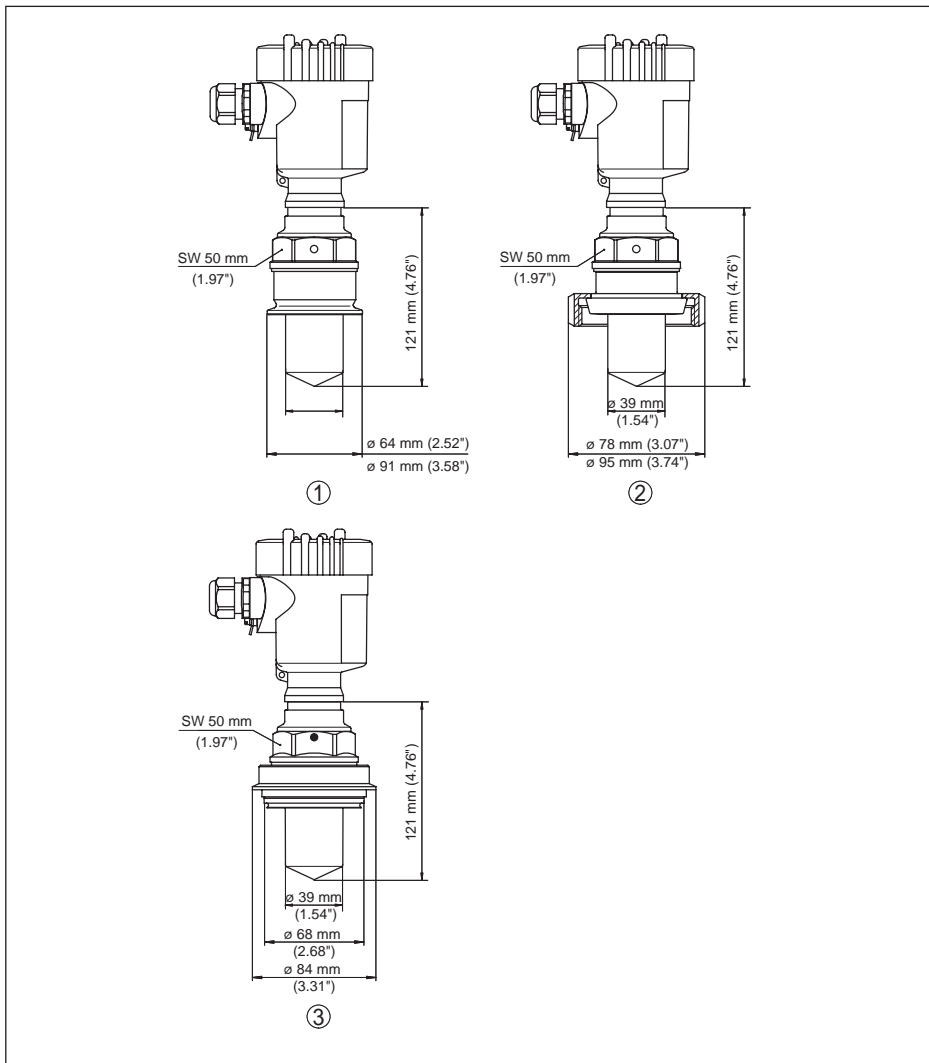


Fig. 64: VEGAPULS 61, aseptische aansluiting

- 1 Clamp 2" PN 16 ($\varnothing 64$ mm), 3" PN 16 ($\varnothing 91$ mm), (DIN 32676, ISO 2852)
- 2 Melkkoppeling DN 50 DN 80 (DIN 11851)
- 3 Tuchenhagen Varivent DN 32

VEGAPULS 61, uitvoering met montagebeugel

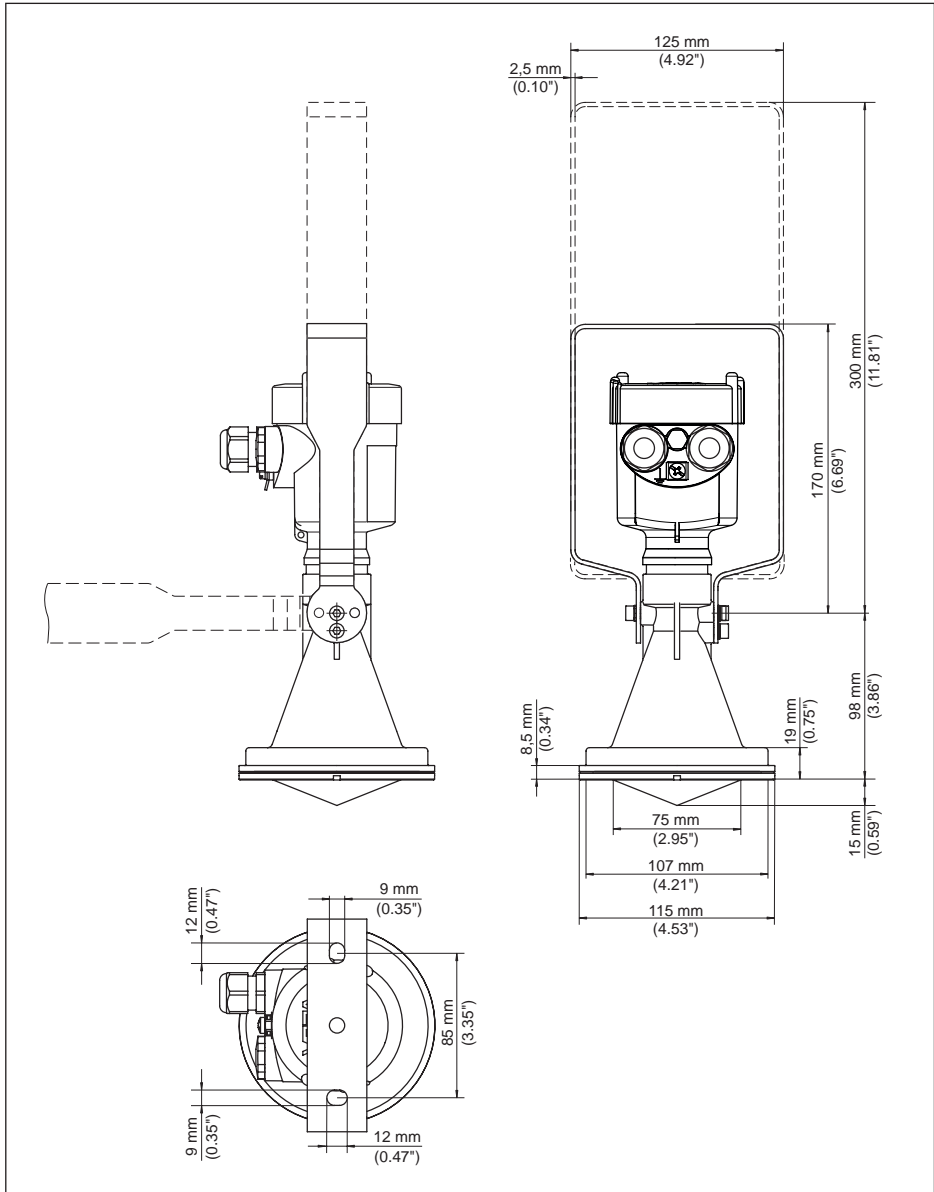


Fig. 65: VEGAPULS 61, montagebeugel in 170 of 300 mm lengte

VEGAPULS 61, uitvoering met montagebeugel en klemmen

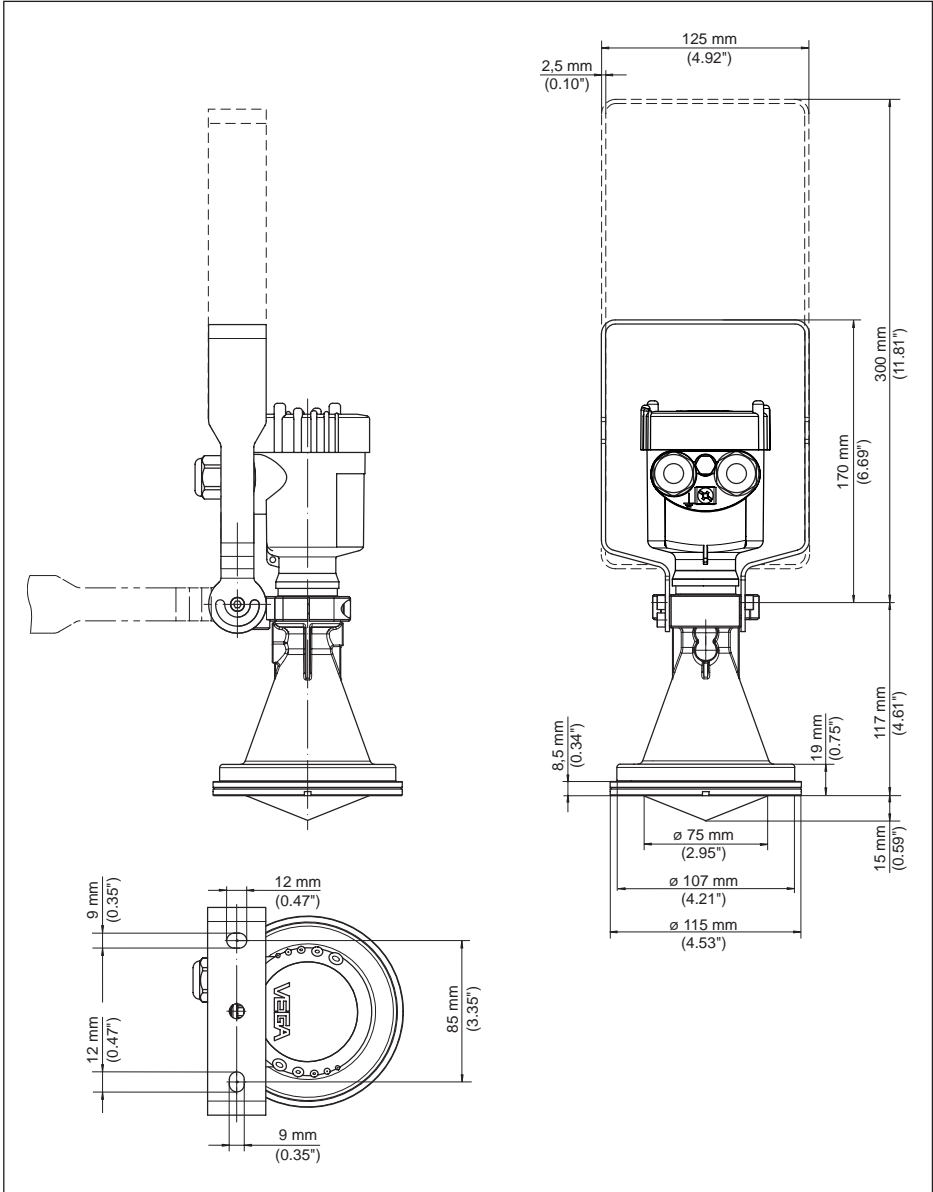


Fig. 66: VEGAPULS 61, montagebeugel in 170 of 300 mm lengte

VEGAPULS 61, uitvoering met montagebeugel en reflector

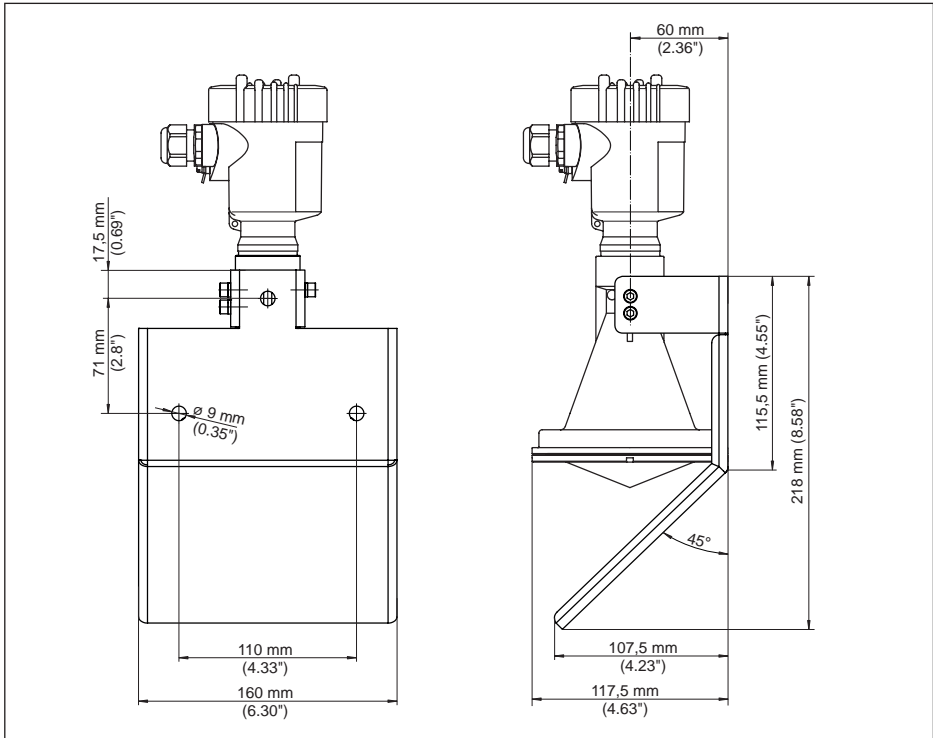


Fig. 67: VEGAPULS 61, montagebeugel en reflector

VEGAPULS 61, uitvoering met overschuifflens

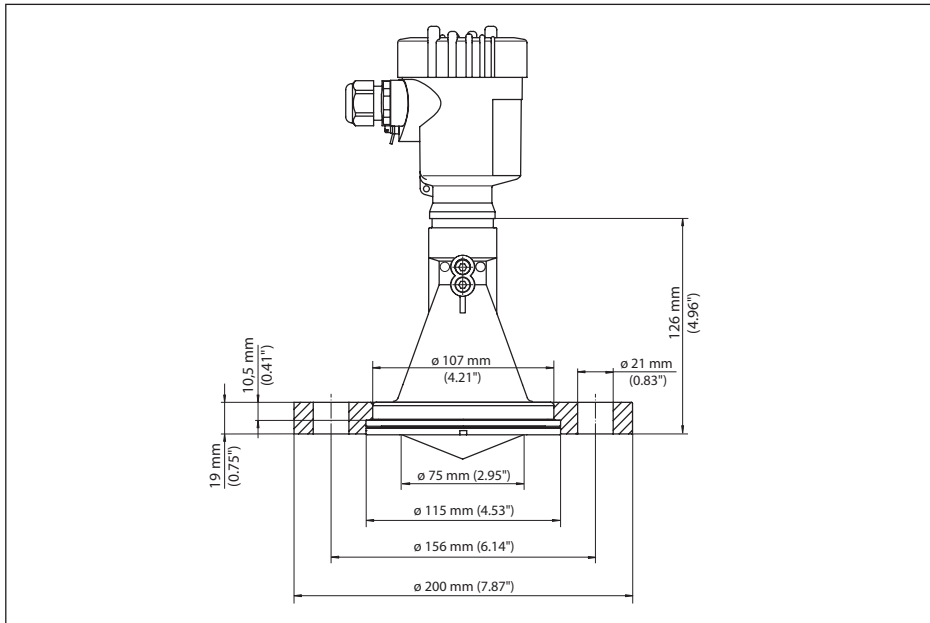


Fig. 68: VEGAPULS 61, overschuifflens passend voor DN 80 PN 16, ASME 3" 150lbs, JIS80 10K

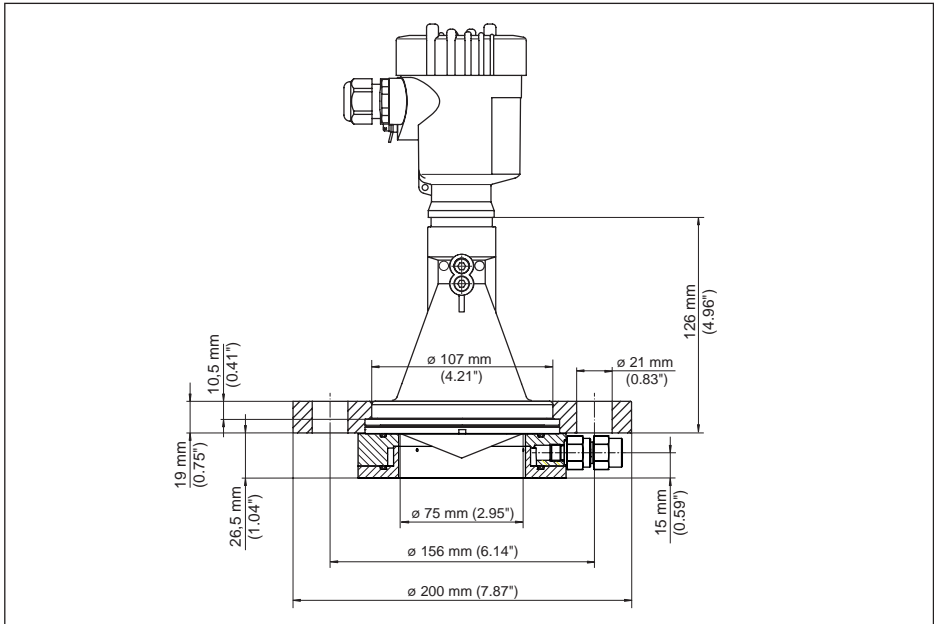
VEGAPULS 61, uitvoering met overschuifflens en spoelaansluiting

Fig. 69: VEGAPULS 61, overschuifflens met spoelaansluiting, passend voor DN 80 PN 16, ASME 3" 150lbs, JIS80 10K

VEGAPULS 61, uitvoering met adapterflens

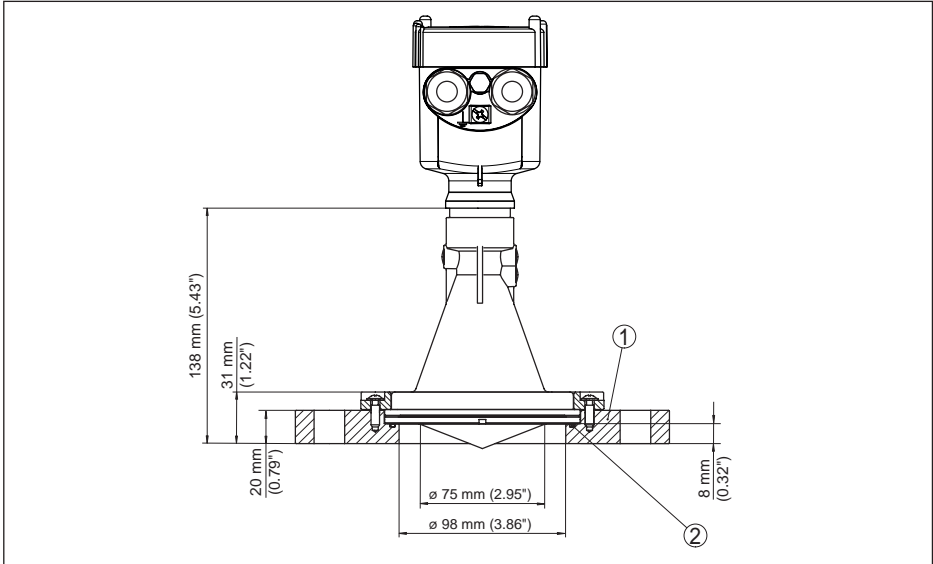


Fig. 70: VEGAPULS 61, adapterflens

- 1 Adapterflens
- 2 Afdichting

VEGAPULS 61, uitvoering met adapterflens en spoelaansluiting

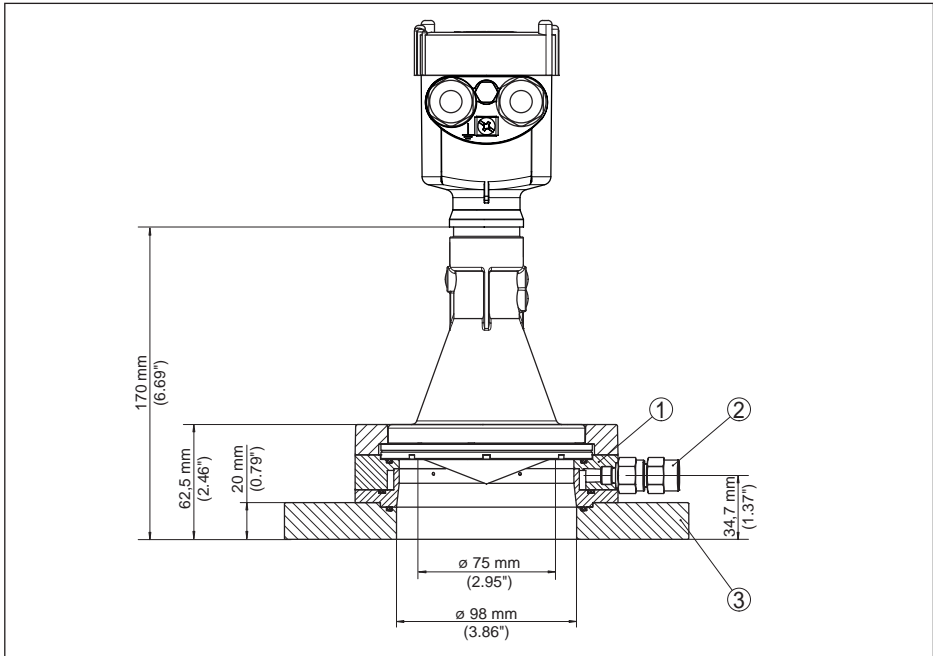


Fig. 71: VEGAPULS 61, adapterflens met luchtspoeling

- 1 Spoelaansluiting
- 2 Terugslagklep
- 3 Adapterflens

11.3 Industrieel octrooirecht

VEGA product lines are global protected by industrial property rights. Further information see www.vega.com.

VEGA Produktfamilien sind weltweit geschützt durch gewerbliche Schutzrechte.

Nähere Informationen unter www.vega.com.

Les lignes de produits VEGA sont globalement protégées par des droits de propriété intellectuelle. Pour plus d'informations, on pourra se référer au site www.vega.com.

VEGA lineas de productos están protegidas por los derechos en el campo de la propiedad industrial. Para mayor información revise la pagina web www.vega.com.

Линии продукции фирмы ВЕГА защищаются по всему миру правами на интеллектуальную собственность. Дальнейшую информацию смотрите на сайте www.vega.com.

VEGA系列产品在全球享有知识产权保护。

进一步信息请参见网站www.vega.com。

11.4 Handelsmerken

Alle gebruikte merken en handels- en bedrijfsnamen zijn eigendom van hun rechtmatige eigenaar/ auteur.

INDEX

A

Aansluitingen 17, 18
Aarding 29
Afscherming 29

B

Bediening
– Systeem 38
Bediening blokkeren 48

D

Datum/tijd 54
Defaultwaarde 54
Demping 47

E

Echocurve 51
EDD (Enhanced Device Description) 61
Elektrische aansluiting 28, 29
Elektronica- en aansluitruimte 31
Elektronicatemperatuur 50
Eventgeheugen 62

F

Flowmeting
– Khafagi-venturigoot 27
– Rechthoekige overstort 26

H

HART 58
HART-bedrijfsstand 55
Hoofdmenu 39

I

Inbouwpositie 16
Ingebouwde onderdelen in de tank 20
Inregeling 46, 47
Instromend medium 17
Instrumenteenheden 51
Instrumentstatus 49

L

Linearisatiecurve 53

M

Meetafwijking 67
Meetplaatsnaam 40
Meetwaardegeheugen 62
Meetzekerheid 50
Meting in bypass 24

Meting in dippijp 21

N

NAMUR NE 107 63, 64, 65

O

Overvulbeveiliging conform WHG 53

P

PIN 53
Polarisatie 15

R

Reflectie-eigenschappen medium 40
Reparatie 71
Reset 54
Roerwerken 20

S

Schuimvorming 21
Sensorinstellingen kopiëren 56
Sensoruitlijning 20
Service-hotline 70
Simulatie 50
Sleepaanwijzer 49
Stoorsignaalonderdrukking 52
Storingen verhelpen 66
Storingscodes 65
Stroomuitgang min./max. 48
Stroomuitgang modus 48

T

Taal 48
Tankhoogte 45
Tankvorm 45

U

Uitgangssignaal controleren 66
Uitvoering instrument 56

V

Verlichting 49



Printing date:

VEGA

De gegevens omtrent leveromvang, toepassing, gebruik en bedrijfsomstandigheden van de sensoren en weergavesystemen geeft de stand van zaken weer op het moment van drukken.

Wijzigingen voorbehouden

© VEGA Grieshaber KG, Schiltach/Germany 2018



36499-NL-181214

VEGA Grieshaber KG
Am Hohenstein 113
77761 Schiltach
Germany

Phone +49 7836 50-0
Fax +49 7836 50-201
E-mail: info.de@vega.com
www.vega.com