

VEGAPULS 61

Protocolo Modbus y Levelmaster

Sensor de radar para la medición continua de nivel de líquidos



Campo de aplicación

VEGAPULS 61 es un sensor para la medición continua de nivel de líquidos en condiciones simples de proceso. VEGAPULS 61 representa una solución económica debido a sus posibilidades de montaje universales y fáciles. Su sistema de antenas encapsulado garantiza un régimen continuo sin mantenimiento.

Su ventaja

- Operación sin mantenimiento gracias al método de medición sin contacto
- Gran disponibilidad de instalación gracias a la ausencia de desgaste y de mantenimiento
- Resultados exactos de medición independientemente de las condiciones de proceso

Función

Impulsos de microondas extremadamente cortos son emitidos por el sistema de antenas sobre el producto a medir, reflejados por la superficie del producto y captados nuevamente por el sistema de antenas. El tiempo desde la transmisión hasta la recepción de la señal es proporcional al nivel en el depósito.

Un proceso especial de prolongación del tiempo posibilita la medición precisa y segura de los tiempos de señal extremadamente cortos.

Datos técnicos

Rango de medida hasta	35 m (114.8 ft)
Error de medición	±2 mm
Conexión a proceso	Rosca G1½, 1½ NPT; soporte de montaje; bridas sueltas a partir de DN 80, 3", bridas de adaptación a partir de DN 100, 4"
Presión de proceso	-1 ... +3 bar/-100 ... +300 kPa (-14.5 ... +43.5 psig)
Temperatura de proceso	-40 ... +80 °C (-40 ... +176 °F)
Temperatura ambiente, de almacenaje y de transporte	-40 ... +80 °C (-40 ... +176 °F)
Tensión de trabajo	8 ... 30 V DC
Señal de salida	Señal digital de salida según la norma EIA-485
Protocolos de datos	Modbus RTU, Modbus ASCII, Levelmaster

Materiales

Las piezas del equipos en contacto con el medio están hechas de PVDF o PP. El sello de proceso de FPM.

Un resumen completo de todos los materiales y juntas disponibles se encuentran en el "Configurador" en www.vega.com y "VEGA Tools".

Versiones de carcasas

Las carcasas se pueden suministrar en versión de dos cámaras en los materiales plástico, acero inoxidable o aluminio. Están disponibles en grado de protección IP 66/IP 67.

Versiones electrónicas

Los equipos están disponibles en diferentes versiones electrónicas. Conjuntamente con las versiones de dos y cuatro hilos de 4 ... 20 mA/ HART también son posibles versiones digitales con protocolo Profibus PA, Fundación Fielbus y Modbus. Hay disponible otra versión HART con acumulador integrado.

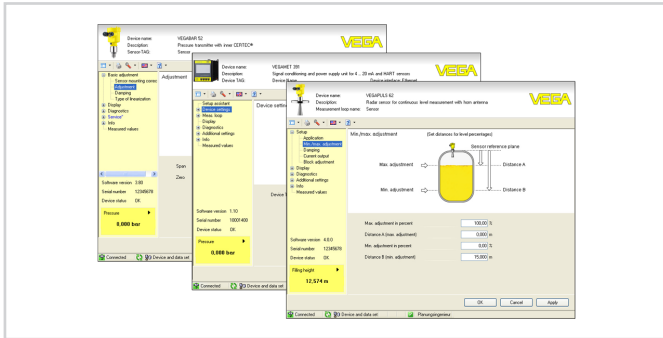
Homologaciones

Los equipos son adecuados para la aplicación en áreas con riesgo de explosión y están homologados según FM.

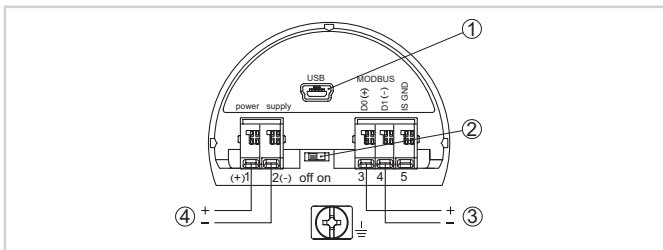
Informaciones detalladas se encuentran en www.vega.com/downloads y "Homologaciones".

Configuración

La configuración del equipo se realiza a través del módulo de visualización y configuración opcional PLICSCOM o a través de un PC con software de configuración PACTware y DTM adecuado. La conexión del PC se realiza por USB directamente en el equipo o a través de un adaptador de interface USB/RS 485 en la línea de señales.



Conexión eléctrica

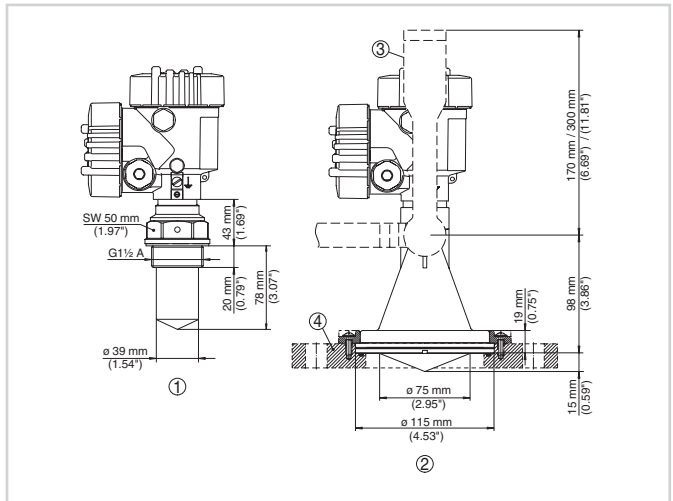


Compartimiento de conexiones

- 1 Interface USB
- 2 Conmutador deslizante para resistencia de terminación integrada (20 Ω)
- 3 Señal Modbus
- 4 Alimentación de tensión

Detalles para la conexión eléctrica se encuentran en la instrucción de servicio del equipo en www.vega.com/downloads.

Dimensiones



Medidas VEGAPULS 61

- 1 Versión con sistema de antenas encapsulado
- 2 Versión antena de trompeta plástica
- 3 Estribo de montaje
- 4 Brida adaptadora

Información

En www.vega.com se encuentran informaciones más detalladas sobre el programa de productos de VEGA.

En el área de descarga en www.vega.com/downloads se encuentra informaciones detalladas instrucciones de servicio, informaciones de productos, folletos ramales, documentos de homologación, planos de equipos y muchas cosas más. Allí están disponibles también archivos GSD y EDD para sistemas Profibus-PA así como archivos DD y CFF para sistemas Foundation-Fielbus.

Selección de dispositivo

Con el "Buscador" en www.vega.com/finder y "VEGA Tools" se puede seleccionar el principio de medición correspondiente para su aplicación. Informaciones detalladas sobre las versiones de los equipos se encuentran en el "Configurador" en www.vega.com/configurator y "VEGA Tools".

Contacto

Usted encontrará su representación correspondiente en nuestra homepage www.vega.com