

Kurz-Betriebsanleitung

Radarsensor zur kontinuierlichen
Füllstandmessung von Flüssigkeiten

VEGAPULS 61

Vierleiter 4 ... 20 mA/HART

Zulassung nach LPR-Funkrichtlinie



Document ID: 47105



VEGA

Inhaltsverzeichnis

1	Zu Ihrer Sicherheit	3
1.1	Autorisiertes Personal	3
1.2	Bestimmungsgemäße Verwendung.....	3
1.3	Warnung vor Fehlgebrauch	3
1.4	Allgemeine Sicherheitshinweise.....	3
1.5	EU-Konformität.....	4
1.6	NAMUR-Empfehlungen.....	4
1.7	Funktechnische Zulassung für Europa	4
1.8	Umwelthinweise	5
2	Produktbeschreibung.....	6
2.1	Aufbau.....	6
3	Montieren.....	8
3.1	Überwurf- oder Adapterflansch	8
3.2	Montagevorbereitungen Montagebügel	8
3.3	Montagehinweise	9
4	An die Spannungsversorgung anschließen.....	11
4.1	Anschließen	11
4.2	Anschlussplan Zweikammergehäuse.....	12
5	In Betrieb nehmen mit dem Anzeige- und Bedienmodul	14
5.1	Anzeige- und Bedienmodul einsetzen	14
5.2	Parametrierung.....	14
5.3	Menüübersicht	17
6	In Betrieb nehmen mit Smartphone/Tablet, PC/Notebook über Bluetooth	19
6.1	Vorbereitungen.....	19
6.2	Verbindung herstellen	20
6.3	Sensorparametrierung	20
7	Anhang.....	22
7.1	Technische Daten.....	22



Information:

Die vorliegende Kurz-Betriebsanleitung ermöglicht Ihnen eine schnelle Inbetriebnahme des Gerätes.

Weitere Informationen liefert Ihnen die zugehörige, umfassende Betriebsanleitung sowie bei Geräten mit SIL-Qualifikation das Safety Manual. Sie finden diese auf unserer Homepage.

**Betriebsanleitung VEGAPULS 61 - Vierleiter 4 ... 20 mA/HART -
Zulassung nach LPR-Funkrichtlinie: Document-ID 41714**
Redaktionsstand der Kurz-Betriebsanleitung: 2021-06-10

1 Zu Ihrer Sicherheit

1.1 Autorisiertes Personal

Sämtliche in dieser Dokumentation beschriebenen Handhabungen dürfen nur durch ausgebildetes und vom Anlagenbetreiber autorisiertes Fachpersonal durchgeführt werden.

Bei Arbeiten am und mit dem Gerät ist immer die erforderliche persönliche Schutzausrüstung zu tragen.

1.2 Bestimmungsgemäße Verwendung

Der VEGAPULS 61 ist ein Sensor zur kontinuierlichen Füllstandmessung.

Detaillierte Angaben zum Anwendungsbereich finden Sie in Kapitel "*Produktbeschreibung*".

Die Betriebssicherheit des Gerätes ist nur bei bestimmungsgemäßer Verwendung entsprechend den Angaben in der Betriebsanleitung sowie in den evtl. ergänzenden Anleitungen gegeben.

1.3 Warnung vor Fehlgebrauch

Bei nicht sachgerechter oder nicht bestimmungsgemäßer Verwendung können von diesem Produkt anwendungsspezifische Gefahren ausgehen, so z. B. ein Überlauf des Behälters durch falsche Montage oder Einstellung. Dies kann Sach-, Personen- oder Umweltschäden zur Folge haben. Weiterhin können dadurch die Schutzeigenschaften des Gerätes beeinträchtigt werden.

1.4 Allgemeine Sicherheitshinweise

Das Gerät entspricht dem Stand der Technik unter Beachtung der üblichen Vorschriften und Richtlinien. Es darf nur in technisch einwandfreiem und betriebssicherem Zustand betrieben werden. Der Betreiber ist für den störungsfreien Betrieb des Gerätes verantwortlich. Beim Einsatz in aggressiven oder korrosiven Medien, bei denen eine Fehlfunktion des Gerätes zu einer Gefährdung führen kann, hat sich der Betreiber durch geeignete Maßnahmen von der korrekten Funktion des Gerätes zu überzeugen.

Durch den Anwender sind die Sicherheitshinweise in dieser Betriebsanleitung, die landesspezifischen Installationsstandards sowie die geltenden Sicherheitsbestimmungen und Unfallverhütungsvorschriften zu beachten.

Eingriffe über die in der Betriebsanleitung beschriebenen Handhabungen hinaus dürfen aus Sicherheits- und Gewährleistungsgründen nur durch vom Hersteller autorisiertes Personal vorgenommen werden. Eigenmächtige Umbauten oder Veränderungen sind ausdrücklich untersagt. Aus Sicherheitsgründen darf nur das vom Hersteller benannte Zubehör verwendet werden.

Um Gefährdungen zu vermeiden, sind die auf dem Gerät angebrachten Sicherheitskennzeichen und -hinweise zu beachten.

Die geringe Sendeleistung des Radarsensors liegt weit unter den international zugelassenen Grenzwerten. Bei bestimmungsgemäßem Gebrauch sind keinerlei gesundheitliche Beeinträchtigungen zu erwarten. Den Bandbereich der Messfrequenz finden Sie in Kapitel "Technische Daten".

1.5 EU-Konformität

Das Gerät erfüllt die gesetzlichen Anforderungen der zutreffenden EU-Richtlinien. Mit der CE-Kennzeichnung bestätigen wir die Konformität des Gerätes mit diesen Richtlinien.

Die EU-Konformitätserklärung finden Sie auf unserer Homepage.

Elektromagnetische Verträglichkeit

Geräte in Vierleiter- oder Ex-d-ia-Ausführung sind für den Einsatz in industrieller Umgebung vorgesehen. Dabei ist mit leitungsgebundenen und abgestrahlten Störgrößen zu rechnen, wie bei einem Gerät der Klasse A nach EN 61326-1 üblich. Sollte das Gerät in anderer Umgebung eingesetzt werden, so ist die elektromagnetische Verträglichkeit zu anderen Geräten durch geeignete Maßnahmen sicherzustellen.

1.6 NAMUR-Empfehlungen

Die NAMUR ist die Interessengemeinschaft Automatisierungstechnik in der Prozessindustrie in Deutschland. Die herausgegebenen NAMUR-Empfehlungen gelten als Standards in der Feldinstrumentierung.

Das Gerät erfüllt die Anforderungen folgender NAMUR-Empfehlungen:

- NE 21 – Elektromagnetische Verträglichkeit von Betriebsmitteln
- NE 43 – Signalpegel für die Ausfallinformation von Messumformern
- NE 53 – Kompatibilität von Feldgeräten und Anzeige-/Bedienkomponenten
- NE 107 – Selbstüberwachung und Diagnose von Feldgeräten

Weitere Informationen siehe www.namur.de.

1.7 Funktechnische Zulassung für Europa

Das Gerät wurde nach der aktuellen Ausgabe folgender harmonisierter Normen geprüft:

- EN 302372 - Tank Level Probing Radar
- EN 302729 - Level Probing Radar

Es ist damit für den Einsatz innerhalb und außerhalb geschlossener Behälter in den Ländern der EU zugelassen.

In den Ländern der EFTA ist der Einsatz zugelassen, sofern die jeweiligen Standards umgesetzt wurden.

Für den Betrieb innerhalb geschlossener Behälter müssen die Punkte a bis f in Annex E von EN 302372 erfüllt sein.

Für den Betrieb außerhalb geschlossener Behälter müssen folgende Bedingungen erfüllt sein:

- Die Installation muss durch geschultes Fachpersonal erfolgen
- Das Gerät muss ortsfest montiert und die Antenne senkrecht nach unten ausgerichtet sein
- Der Montageort muss mindestens 4 km von Radioastronomiestationen entfernt sein, sofern keine spezielle Genehmigung durch die zuständige nationale Zulassungsbehörde erteilt wurde
- Bei Montage im Umkreis von 4 bis 40 km um eine Radioastronomiestation darf das Gerät nicht höher als 15 m über dem Boden montiert werden.

Eine Liste der jeweiligen Radioastronomiestationen finden Sie in Kapitel "*Anhang*".

1.8 Umwelthinweise

Der Schutz der natürlichen Lebensgrundlagen ist eine der vordringlichsten Aufgaben. Deshalb haben wir ein Umweltmanagementsystem eingeführt mit dem Ziel, den betrieblichen Umweltschutz kontinuierlich zu verbessern. Das Umweltmanagementsystem ist nach DIN EN ISO 14001 zertifiziert.

Helfen Sie uns, diesen Anforderungen zu entsprechen und beachten Sie die Umwelthinweise in dieser Betriebsanleitung:

- Kapitel "*Verpackung, Transport und Lagerung*"
- Kapitel "*Entsorgen*"

2 Produktbeschreibung

2.1 Aufbau

Typschild

Das Typschild enthält die wichtigsten Daten zur Identifikation und zum Einsatz des Gerätes:

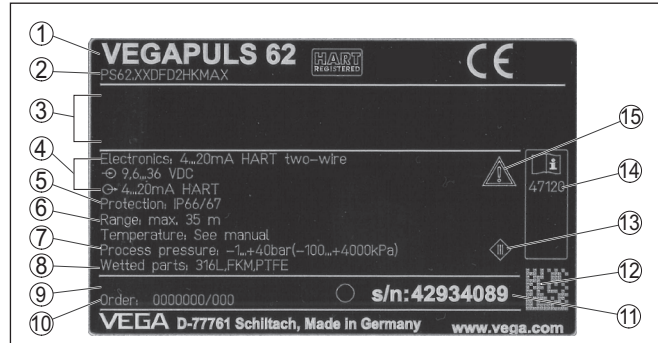


Abb. 1: Aufbau des Typschildes (Beispiel)

- 1 Gerätetyp
- 2 Produktcode
- 3 Zulassungen
- 4 Versorgung und Signalausgang Elektronik
- 5 Schutzart
- 6 Messbereich
- 7 Prozess- und Umgebungstemperatur, Prozessdruck
- 8 Werkstoff medienberührte Teile
- 9 Hard- und Softwareversion
- 10 Auftragsnummer
- 11 Seriennummer des Gerätes
- 12 DataMatrix-Code für VEGA Tools-App
- 13 Symbol für Geräteschutzklasse
- 14 ID-Nummern Gerätedokumentation
- 15 Hinweis zur Beachtung der Gerätedokumentation

Seriennummer - Gerätesuche

Das Typschild enthält die Seriennummer des Gerätes. Damit finden Sie über unsere Homepage folgende Daten zum Gerät:

- Produktcode (HTML)
- Lieferdatum (HTML)
- Auftragspezifische Gerätemerkmale (HTML)
- Betriebsanleitung und Kurz-Betriebsanleitung zum Zeitpunkt der Auslieferung (PDF)
- Auftragspezifische Sensordaten für einen Elektronikaustausch (XML)
- Prüfzertifikat (PDF) - optional

Gehen Sie auf "www.vega.com" und geben Sie im Suchfeld die Seriennummer Ihres Gerätes ein.

Alternativ finden Sie die Daten über Ihr Smartphone:

- VEGA Tools-App aus dem "Apple App Store" oder dem "Google Play Store" herunterladen
- DataMatrix-Code auf dem Typschild des Gerätes scannen oder

- Seriennummer manuell in die App eingeben

3 Montieren

3.1 Überwurf- oder Adapterflansch

Für die Montage des Gerätes auf einem Stutzen steht ein loser Kombi-Überwurfflansch für DN 80 (ASME 3" oder JIS 80) auch zur Nachrüstung zur Verfügung. Optional kann das Gerät auch werkseitig mit einem Adapterflansch ab DN 100 (ASME 4" oder JIS 100) ausgerüstet werden.

Bei den Gehäusevarianten Kunststoff, Aluminium-Einkammer und Edelstahl kann der Überwurfflansch direkt über das Gehäuse geführt werden. Beim Aluminium-Zweikammergehäuse ist eine nachträgliche Montage nicht möglich, die Montageart ist bei der Bestellung festzulegen.

Zeichnungen zu diesen Montageoptionen finden Sie in Kapitel "Maße".

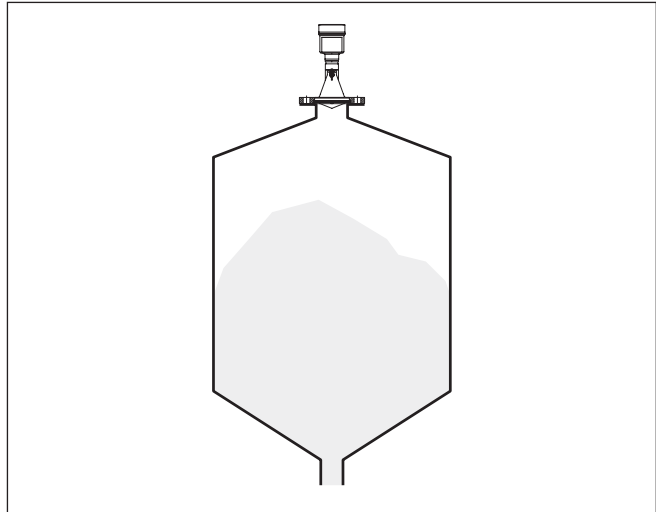


Abb. 2: Flanschmontage des Radarsensors

3.2 Montagevorbereitungen Montagebügel

Der Montagebügel ermöglicht die einfache Befestigung an der Behälterwand oder der Silodecke. Er ist geeignet zur Montage an Wand, Decke oder am Ausleger. Vor allem bei offenen Behältern ist dies eine sehr einfache und effektive Möglichkeit, den Sensor auf die Schüttgutoberfläche auszurichten.

Der Bügel wird lose mitgeliefert und muss vor der Inbetriebnahme mit den drei Inbusschrauben M5 x 10 und Federscheiben am Sensor angeschraubt werden. Max. Anzugsmoment siehe Kapitel "Technische Daten". Erforderliches Werkzeug: Innensechskantschlüssel Größe 4.

Zum Anschrauben des Bügels am Sensor sind zwei Varianten möglich. Je nach gewählter Variante kann der Sensor wie folgt im Bügel geschwenkt werden:

- Einkammergehäuse
 - Neigungswinkel 180° stufenlos
 - Neigungswinkel in drei Stufen 0°, 90° und 180°
- Zweikammergehäuse
 - Neigungswinkel 90° stufenlos
 - Neigungswinkel in zwei Stufen 0° und 90°

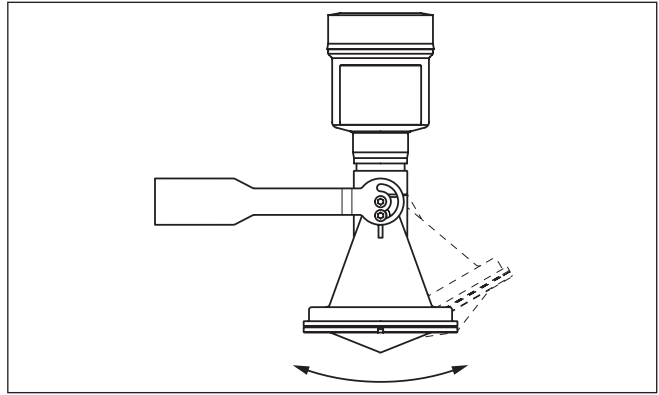


Abb. 3: Verstellung des Neigungswinkels

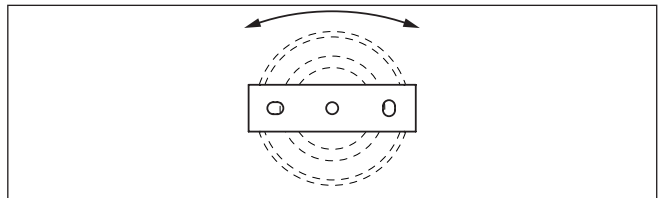


Abb. 4: Drehen bei Befestigung in der Mitte

3.3 Montagehinweise

Montieren

1. Abstand von der Behälterwand > 200 mm, die Antenne sollte > 10 mm in den Behälter ragen

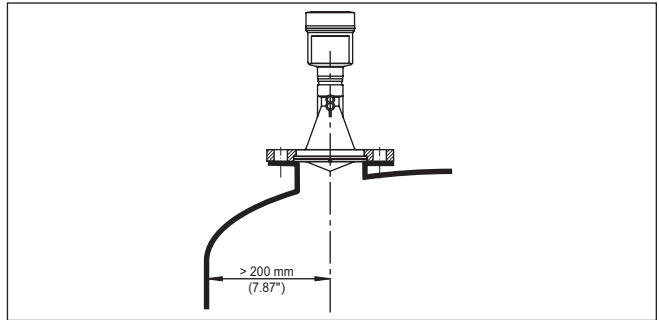


Abb. 5: Abstände der Antenne zu Behälterwand/Behälterdecke

2. Mindest-Stützendurchmesser je nach Stützenlänge beachten
Weitere Informationen siehe Kapitel "Montieren".

4 An die Spannungsversorgung anschließen

4.1 Anschließen

Anschlusstechnik

Der Anschluss der Spannungsversorgung und des Signalausganges erfolgt über Federkraftklemmen im Gehäuse.

Die Verbindung zum Anzeige- und Bedienmodul bzw. zum Schnittstellenadapter erfolgt über Kontaktstifte im Gehäuse.



Information:

Der Klemmenblock ist steckbar und kann von der Elektronik abgezogen werden. Hierzu Klemmenblock mit einem kleinen Schraubendreher anheben und herausziehen. Beim Wiederaufstecken muss er hörbar einrasten.

Anschlusschritte

Gehen Sie wie folgt vor:

1. Gehäusedeckel abschrauben
2. Überwurfmutter der Kabelverschraubung lösen und Verschlussstopfen herausnehmen
3. Anschlusskabel des Signalausganges ca. 10 cm (4 in) abmanteln, Aderenden ca. 1 cm (0.4 in) abisolieren
4. Kabel durch die Kabelverschraubung in den Sensor schieben



Abb. 6: Anschlusschritte 5 und 6

5. Aderenden nach Anschlussplan in die Klemmen stecken



Information:

Feste Adern sowie flexible Adern mit Aderendhülsen werden direkt in die Klemmenöffnungen gesteckt. Bei flexiblen Adern ohne Endhülse mit einem kleinen Schraubendreher oben auf die Klemme drücken, die Klemmenöffnung wird freigegeben. Durch Lösen des Schraubendrehers werden die Klemmen wieder geschlossen.

6. Korrekten Sitz der Leitungen in den Klemmen durch leichtes Ziehen prüfen
7. Kabelschirmung an die innere Erdungsklemme anschließen, die bei Versorgung über Kleinspannung äußere Erdungsklemme mit dem Potenzialausgleich verbinden
8. Anschlusskabel für die Spannungsversorgung in gleicher Weise nach Anschlussplan auflegen, bei Versorgung mit Netzspannung zusätzlich den Schutzleiter an die innere Erdungsklemme anschließen.
9. Überwurfmutter der Kabelverschraubung fest anziehen. Der Dichtring muss das Kabel komplett umschließen
10. Gehäusedeckel verschrauben

Der elektrische Anschluss ist somit fertig gestellt.



Information:

Die Klemmenblöcke sind steckbar und können vom Gehäuseeinsatz abgezogen werden. Hierzu Klemmenblock mit einem kleinen Schraubendreher anheben und herausziehen. Beim Wiederaufstecken muss er hörbar einrasten.

4.2 Anschlussplan Zweikammergehäuse



Die nachfolgenden Abbildungen gelten sowohl für die Nicht-Ex-, als auch für die Ex-d-ia-Ausführung.

Anschlussraum bei Netzspannung

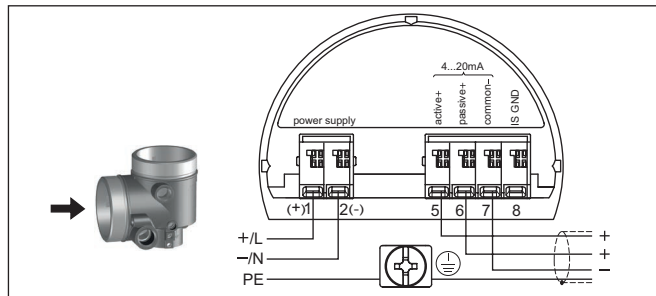


Abb. 7: Anschlussraum Zweikammergehäuse bei Netzspannung

Klemme	Funktion	Polarität
1	Spannungsversorgung	+/L
2	Spannungsversorgung	-/N
5	4 ... 20 mA-Ausgang (aktiv)	+
6	4 ... 20 mA-Ausgang (passiv)	+
7	Masse Ausgang	-
8	Funktionserde bei Installation nach CSA (Canadian Standards Association)	

47105-DE-210621

Anschlussraum bei Klein-
spannung

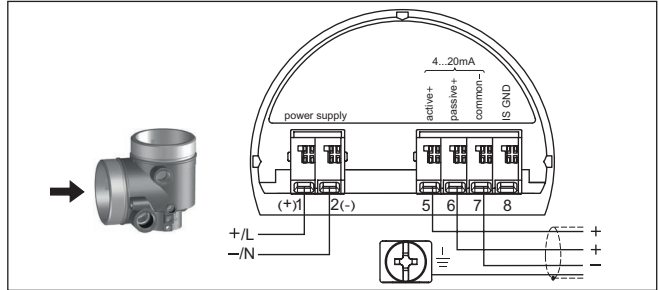


Abb. 8: Anschlussraum Zweikammergehäuse bei Klein-
spannung

Klemme	Funktion	Polarität
1	Spannungsversorgung	+/L
2	Spannungsversorgung	-/N
5	4 ... 20 mA-Ausgang (aktiv)	+
6	4 ... 20 mA-Ausgang (passiv)	+
7	Masse Ausgang	-
8	Funktionserde bei Installation nach CSA (Canadian Standards Association)	

5 In Betrieb nehmen mit dem Anzeige- und Bedienmodul

5.1 Anzeige- und Bedienmodul einsetzen

Das Anzeige- und Bedienmodul kann jederzeit in den Sensor eingesetzt und wieder entfernt werden. Dabei sind vier Positionen im 90°-Versatz wählbar. Eine Unterbrechung der Spannungsversorgung ist hierzu nicht erforderlich.

Gehen Sie wie folgt vor:

1. Gehäusedeckel abschrauben
2. Anzeige- und Bedienmodul in die gewünschte Position auf die Elektronik setzen und nach rechts bis zum Einrasten drehen
3. Gehäusedeckel mit Sichtfenster fest verschrauben

Der Ausbau erfolgt sinngemäß umgekehrt.

Das Anzeige- und Bedienmodul wird vom Sensor versorgt, ein weiterer Anschluss ist nicht erforderlich.



Abb. 9: Einsetzen des Anzeige- und Bedienmoduls beim Zweikammergehäuse



Hinweis:

Falls Sie das Gerät mit einem Anzeige- und Bedienmodul zur ständigen Messwertanzeige nachrüsten wollen, ist ein erhöhter Deckel mit Sichtfenster erforderlich.

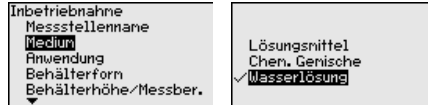
5.2 Parametrierung

Parameter einstellen

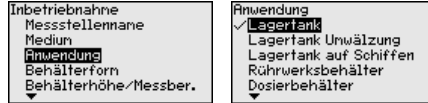
1. Gehen Sie über das Anzeige- und Bedienmodul in das Menü "Inbetriebnahme".

```
Inbetriebnahme
Display
Diagnose
Weitere Einstellungen
Info
```

2. Im Menüpunkt "Medium" das Medium Ihrer Anwendung, z. B. "Wasserlösung" auswählen.



3. Wählen Sie im Menüpunkt "Anwendung" den Behälter, die Anwendung und die Behälterform aus, z. B. Lagertank.



4. Führen Sie in den Menüpunkten "Min.-Abgleich" und "Max.-Abgleich" den Abgleich durch.



Parametrierbeispiel

Der Radarsensor misst die Entfernung vom Sensor bis zur Medioberfläche. Zur Anzeige der eigentlichen Füllguthöhe muss eine Zuweisung der gemessenen Distanz zur prozentualen Höhe erfolgen.

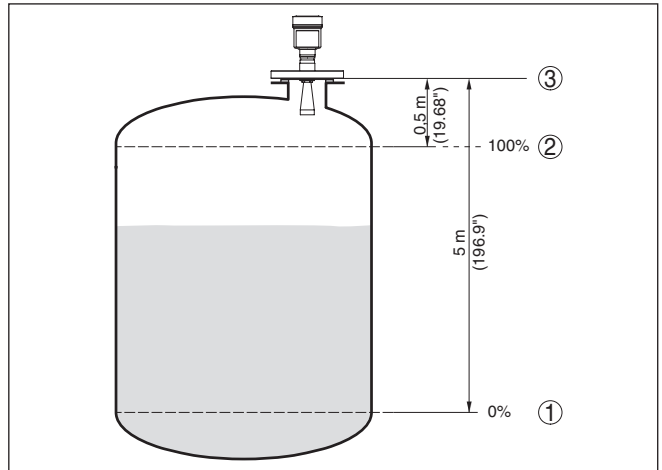


Abb. 10: Parametrierbeispiel Min.-/Max.-Abgleich

- 1 Min. Füllstand = max. Messdistanz
- 2 Max. Füllstand = min. Messdistanz
- 3 Bezugsebene

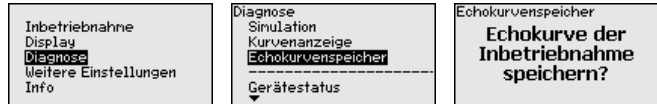
Für diesen Abgleich wird die Distanz bei vollem und fast leerem Behälter eingegeben. Sind diese Werte nicht bekannt, kann auch mit den Distanzen beispielsweise von 10 % und 90 % abgeglichen werden. Ausgangspunkt für diese Distanzangaben ist immer die Dichtfläche des Gewindes oder Flansches.

Diagnose - Echokurvenspeicher

Die Funktion "Echokurvenspeicher" ermöglicht es, die Echokurve zum Zeitpunkt der Inbetriebnahme zu speichern. Generell ist dies

empfehlenswert, zur Nutzung der Asset-Management-Funktionalität sogar zwingend erforderlich. Die Speicherung sollte bei möglichst geringem Füllstand erfolgen.

Mit der Bediensoftware PACTware und dem PC kann die hochaufgelöste Echokurve angezeigt und genutzt werden, um Signalveränderungen über die Betriebszeit zu erkennen. Zusätzlich kann die Echokurve der Inbetriebnahme auch im Echokurvenfenster eingeblendet und mit der aktuellen Echokurve verglichen werden.



Weitere Einstellungen - Störsignalausblendung

Folgende Gegebenheiten verursachen Störreflexionen und können die Messung beeinträchtigen:

- Hohe Stutzen
- Behältereinbauten, wie Verstrebungen
- Rührwerke
- Anhaftungen oder Schweißnähte an Behälterwänden



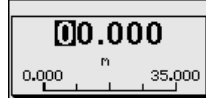
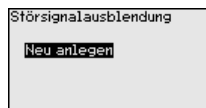
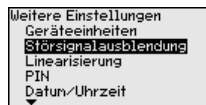
Hinweis:

Eine Störsignalausblendung erfasst, markiert und speichert diese Störsignale, damit sie für die Füllstandmessung nicht mehr berücksichtigt werden.

Dies sollte bei geringem Füllstand erfolgen, damit alle evtl. vorhandenen Störreflexionen erfasst werden können.

Gehen Sie wie folgt vor:

1. Mit [->] den Menüpunkt "Störsignalausblendung" auswählen und mit [OK] bestätigen.



2. Dreimal mit [OK] bestätigen und die tatsächliche Distanz vom Sensor bis zur Oberfläche des Mediums eingeben.
3. Alle in diesem Bereich vorhandenen Störsignale werden nun nach Bestätigen mit [OK] vom Sensor erfasst und abgespeichert.

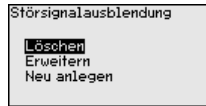


Hinweis:

Überprüfen Sie die Distanz zur Mediumoberfläche, da bei einer falschen (zu großen) Angabe der aktuelle Füllstand als Störsignal

abgespeichert wird. Somit kann in diesem Bereich der Füllstand nicht mehr erfasst werden.

Wurde im Sensor bereits eine Störsignalausblendung angelegt, so erscheint bei Anwahl "Störsignalausblendung" folgendes Menüfenster:



Löschen: eine bereits angelegte Störsignalausblendung wird komplett gelöscht. Dies ist sinnvoll, wenn die angelegte Störsignalausblendung nicht mehr zu den messtechnischen Gegebenheiten des Behälters passt.

Erweitern: eine bereits angelegte Störsignalausblendung wird erweitert. Dies ist sinnvoll, wenn eine Störsignalausblendung bei einem zu hohen Füllstand durchgeführt wurde und damit nicht alle Störsignale erfasst werden konnten. Bei Anwahl "Erweitern" wird die Distanz zur Mediumoberfläche der angelegten Störsignalausblendung angezeigt. Dieser Wert kann nun verändert und die Störsignalausblendung auf diesen Bereich erweitert werden.

5.3 Menüübersicht

Inbetriebnahme

Menüpunkt	Parameter	Werkseinstellung
Messstellename		Sensor
Medium		Flüssigkeit Wasserlösung
Anwendung		Lagertank
Behälterform	Behälterdecke	Klöpperförmig
	Behälterboden	Klöpperförmig
Behälterhöhe/ Messbereich		35 m
Max.-Abgleich		0,00 m(d)
		100,00 %
Min.-Abgleich		35 m
		0,00 %
Dämpfung	Integrationszeit	0,0 s
Stromausgang Mode	Ausgangskenn- linie	4 ... 20 mA
	Störmode	≤ 3,6 mA
Stromausgang - Min./Max.	Min. Strom	3,8 mA
	Max. Strom	20,5 mA
Bedienung sper- ren		Freigegeben

Display

Menüpunkt	Werkseinstellung
Sprache	Auftragsspezifisch
Anzeigewert	Füllhöhe in %
Beleuchtung	Eingeschaltet

Diagnose

Menüpunkt	Parameter	Werkseinstellung
Gerätestatus		-
Schleppzeiger	Distanz	-
Elektroniktemperatur	Temperatur	-
Messsicherheit		-
Simulation		Prozent
Kurvenanzeige	Echokurve	-
	Störsignalausblendung	-
Echokurvenspeicher		-

Weitere Einstellungen

Menüpunkt	Werkseinstellung
Geräteeinheiten	Distanz in m Temperatur in °C
Störsignalausblendung	-
Linearisierung	Linear
PIN	-
Datum/Uhrzeit	Aktuelles Datum/Aktuelle Uhrzeit
Reset	-
HART-Betriebsart	Adresse 0
Geräteeeinstellungen kopieren	-

Info

Menüpunkt	Parameter
Gerätename	VEGAPULS 6.
Geräteversion	Hard- und Softwareversion
Kalibrierdatum	Datum
Geräteermkmale	Auftragsspezifische Merkmale

6 In Betrieb nehmen mit Smartphone/Tablet, PC/Notebook über Bluetooth

6.1 Vorbereitungen

Bluetooth aktivieren

Stellen Sie sicher, dass die Bluetooth-Funktion des Anzeige- und Bedienmoduls aktiviert ist. Dazu muss der Schalter auf der Unterseite auf "On" stehen.

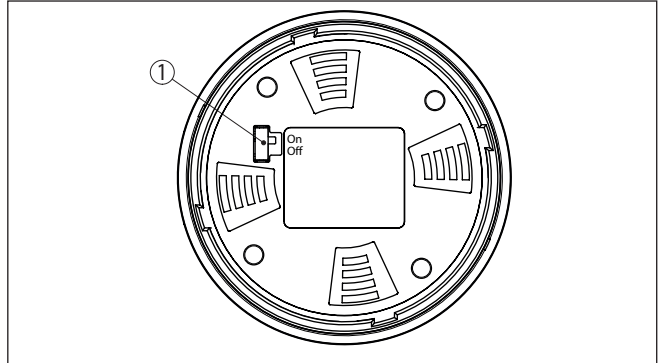


Abb. 11: Bluetooth aktivieren

1 Schalter

On = Bluetooth aktiv

Off = Bluetooth nicht aktiv

Sensor-PIN ändern

Das Sicherheitskonzept der Bluetooth-Bedienung erfordert es zwingend, dass die Werkseinstellung der Sensor-PIN geändert wird. Damit wird ein unbefugter Zugriff auf den Sensor verhindert.

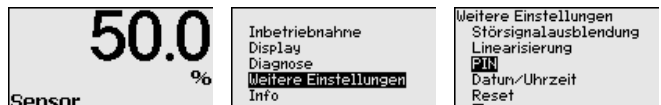
Die Werkseinstellung der Sensor-PIN ist "0000". Ändern Sie zunächst die Sensor-PIN im Bedienmenü des Sensors, z. B. in "1111":

1. Im Bedienmenü auf "Weitere Einstellungen", "PIN" gehen

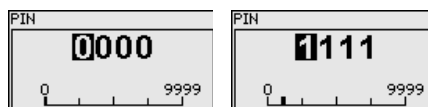


Hinweis:

Der Menüpunkt "PIN" wird nur angezeigt, wenn im Menü "Inbetriebnahme", "Bedienung sperren/freigeben" die Bedienung freigegeben ist.



2. Sensor-PIN ändern



**Hinweis:**

Der Bluetooth-Zugang kann nur hergestellt werden, wenn sich die aktuelle Sensor-PIN von der Werkseinstellung "0000" unterscheidet. Er ist sowohl bei deaktivierter als auch bei aktivierter PIN möglich (Bedienmenü "*Inbetriebnahme*", "*Bedienung sperren/freigeben*").

6.2 Verbindung herstellen

Vorbereitungen**Smartphone/Tablet**

Starten Sie die Bedien-App und wählen Sie die Funktion "Inbetriebnahme". Das Smartphone/Tablet sucht automatisch Bluetooth-fähige Geräte in der Umgebung.

PC/Notebook

Starten Sie PACTware und den VEGA-Projektassistenten. Wählen Sie die Gerätesuche über Bluetooth und starten Sie die Suchfunktion. Das Gerät sucht automatisch Bluetooth-fähige Geräte in der Umgebung.

Verbindung aufbauen

Die Meldung "*Gerätesuche läuft*" wird angezeigt. Alle gefundenen Geräte werden im Bedienfenster aufgelistet. Die Suche wird automatisch kontinuierlich fortgesetzt.

Wählen Sie in der Geräteliste das gewünschte Gerät aus. Die Meldung "*Verbindungsaufbau läuft*" wird angezeigt.

Authentifizieren

Für den allerersten Verbindungsaufbau müssen sich Bediengerät und Sensor gegenseitig authentifizieren. Nach erfolgreicher Authentifizierung funktioniert ein weiterer Verbindungsaufbau ohne Authentifizierung.

Geben Sie dann im nächsten Menüfenster zur Authentifizierung die 4-stellige Sensor-PIN ein.

6.3 Sensorparametrierung

Die Sensorparametrierung erfolgt über die Bedien-App beim Smartphone/Tablet bzw. den DTM beim PC/Notebook.

App-Ansicht

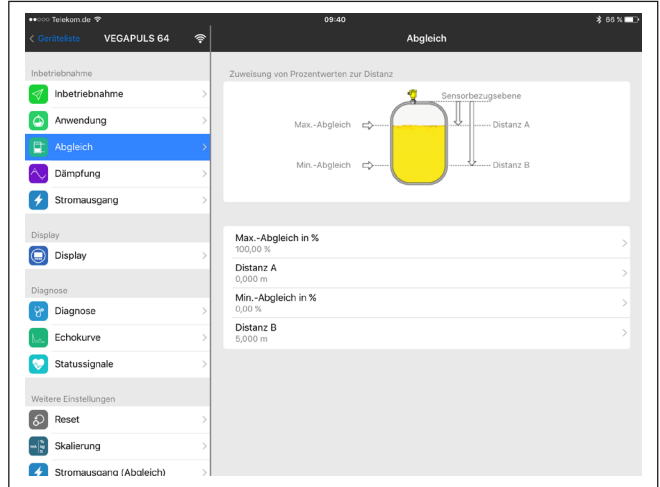


Abb. 12: Beispiel einer App-Ansicht - Inbetriebnahme Sensorabgleich

7 Anhang

7.1 Technische Daten

Hinweis für zugelassene Geräte

Für zugelassene Geräte (z. B. mit Ex-Zulassung) gelten die technischen Daten in den entsprechenden Sicherheitshinweisen im Lieferumfang. Diese können, z. B. bei den Prozessbedingungen oder der Spannungsversorgung, von den hier aufgeführten Daten abweichen.

Alle Zulassungsdokumente können über unsere Homepage heruntergeladen werden.

Elektromechanische Daten - Ausführung IP66/IP67

Kabelverschraubung	M20 x 1,5 oder ½ NPT
Aderquerschnitt (Federkraftklemmen)	
– Massiver Draht, Litze	0,2 ... 2,5 mm ² (AWG 24 ... 14)
– Litze mit Aderendhülse	0,2 ... 1,5 mm ² (AWG 24 ... 16)

Spannungsversorgung

Betriebsspannung	
– Ausführung für Kleinspannung	9,6 ... 48 V DC, 20 ... 42 V AC, 50/60 Hz
– Ausführung für Netzspannung	90 ... 253 V AC, 50/60 Hz
Verpolungsschutz	Integriert
Bürdenwiderstand (4 ... 20 mA/HART - passiv)	
– Berechnung	$(U_B - U_{min})/0,022 \text{ A}$
– Beispiel - $U_B = 24 \text{ V DC}$	$(24 \text{ V} - 12 \text{ V})/0,022 \text{ A} = 545 \Omega$
Bürdenwiderstand (4 ... 20 mA/HART - aktiv)	< 500 Ω
Max. Leistungsaufnahme	4 VA; 2,1 W

A large grid of graph paper for taking notes, consisting of 20 columns and 30 rows of small squares.

47105-DE-210621

Druckdatum:

VEGA

Die Angaben über Lieferumfang, Anwendung, Einsatz und Betriebsbedingungen der Sensoren und Auswertsysteme entsprechen den zum Zeitpunkt der Drucklegung vorhandenen Kenntnissen.
Änderungen vorbehalten

© VEGA Grieshaber KG, Schiltach/Germany 2021



47105-DE-210621

VEGA Grieshaber KG
Am Hohenstein 113
77761 Schiltach
Deutschland

Telefon +49 7836 50-0
E-Mail: info.de@vega.com
www.vega.com