

Istruzioni d'uso concise

Sensore radar per la misura continua di
livello di liquidi

VEGAPULS 61

Quadrifilare 4 ... 20 mA/HART

Omologazione secondo la direttiva radio
LPR (Level Probing Radar)



Document ID: 47105



VEGA

Sommario

1	Criteri di sicurezza	3
1.1	Personale autorizzato	3
1.2	Uso conforme alla destinazione e alle normative	3
1.3	Avvertenza relativa all'uso improprio	3
1.4	Avvertenze di sicurezza generali	3
1.5	Conformità UE.....	4
1.6	Raccomandazioni NAMUR	4
1.7	Omologazione radiotecnica per l'Europa.....	4
1.8	Salvaguardia ambientale.....	5
2	Descrizione del prodotto.....	6
2.1	Struttura	6
3	Montaggio.....	8
3.1	Flangia di raccordo o di adattamento	8
3.2	Preparazione al montaggio con staffa	8
3.3	Indicazioni di montaggio.....	9
4	Collegamento all'alimentazione in tensione	11
4.1	Collegamento.....	11
4.2	Schema di allacciamento custodia a due camere	12
5	Messa in servizio con il tastierino di taratura con display	14
5.1	Installare il tastierino di taratura con display	14
5.2	Parametrizzazione.....	14
5.3	Panoramica dei menu.....	17
6	Messa in servizio con smartphone/tablet, PC/notebook tramite Bluetooth.....	20
6.1	Operazioni preliminari	20
6.2	Creazione del collegamento.....	21
6.3	Parametrizzazione sensore	21
7	Appendice.....	23
7.1	Dati tecnici	23



Informazione:

Le presenti Istruzioni d'uso concise consentono la messa in servizio rapida dell'apparecchio.

Per ulteriori informazioni si rimanda alle relative Istruzioni d'uso dettagliate e, per gli apparecchi con qualifica SIL, al Safety Manual. I documenti sono disponibili sulla nostra homepage.

**Istruzioni d'uso VEGAPULS 61 - Quadrifilare 4 ... 20 mA/HART
- omologazione secondo la direttiva radio LPR: ID documento
41714**

Ultima revisione delle Istruzioni d'uso concise: 2021-06-10

1 Criteri di sicurezza

1.1 Personale autorizzato

Tutte le operazioni descritte in questa documentazione devono essere eseguite unicamente da personale qualificato e autorizzato dal gestore dell'impianto.

Per l'uso dell'apparecchio indossare sempre l'equipaggiamento di protezione personale necessario.

1.2 Uso conforme alla destinazione e alle normative

Il VEGAPULS 61 è un sensore per la misura continua di livello.

Informazioni dettagliate relative al campo di impiego sono contenute nel capitolo " *Descrizione del prodotto*".

La sicurezza operativa dell'apparecchio è garantita solo da un uso conforme alle normative, secondo le Istruzioni d'uso- ed eventuali istruzioni aggiuntive.

1.3 Avvertenza relativa all'uso improprio

In caso di utilizzo improprio o non conforme alla destinazione, il prodotto può essere fonte di pericoli connessi alla specifica applicazione, per es. tracimazione del serbatoio in seguito a montaggio o regolazione errati. Ciò può causare danni alle persone, alle cose e all'ambiente e può inoltre compromettere le caratteristiche di protezione dell'apparecchio.

1.4 Avvertenze di sicurezza generali

L'apparecchio è allo stato dell'arte ed è conforme alle prescrizioni e alle direttive in vigore. Può essere utilizzato solo in perfette condizioni tecniche e massima sicurezza operativa. Il gestore è responsabile del funzionamento ineccepibile dell'apparecchio. In caso di impiego con prodotti aggressivi o corrosivi, in cui il malfunzionamento dell'apparecchio può avere conseguenze critiche, il gestore deve predisporre le misure necessarie per assicurarne il corretto funzionamento.

L'utente deve inoltre rispettare le normative di sicurezza di queste istruzioni d'uso, gli standard nazionali s'installazione e le vigenti condizioni di sicurezza e di protezione contro gli infortuni.

Per ragioni di sicurezza e garanzia, gli interventi che vanno oltre le operazioni descritte nelle Istruzioni d'uso possono essere effettuati esclusivamente dal personale autorizzato dal costruttore. È espressamente vietata l'esecuzione di modifiche o trasformazioni. Per ragioni di sicurezza è consentito esclusivamente l'impiego degli accessori indicati dal costruttore.

Per evitare pericoli tener conto dei contrassegni e degli avvisi di sicurezza apposti sull'apparecchio.

La ridotta potenza d'emissione del sensore radar è molto inferiore ai valori limite internazionali ammessi. Un uso appropriato dell'apparecchio garantisce un funzionamento assolutamente privo di rischi per

la salute. La banda della frequenza di misura è indicata nel capitolo " *Dati tecnici*".

1.5 Conformità UE

L'apparecchio soddisfa i requisiti di legge ai sensi delle relative direttive UE. Con il contrassegno CE confermiamo la conformità dell'apparecchio a queste direttive.

La dichiarazione di conformità UE è disponibile sulla nostra homepage.

Compatibilità elettromagnetica

Gli apparecchi in esecuzione quadrifilare o Ex-d-ia sono realizzati per l'impiego nel settore industriale. In questo contesto è possibile che si verifichino perturbazioni condotte o irradiate, comuni negli apparecchi della classe A secondo EN 61326-1. Per usare l'apparecchio in un altro settore è necessario garantire la compatibilità elettromagnetica con altri apparecchi, applicando gli accorgimenti idonei.

1.6 Raccomandazioni NAMUR

La NAMUR è l'Associazione d'interesse per la tecnica di controllo di processo nell'industria chimica e farmaceutica in Germania. Le raccomandazioni NAMUR valgono come standard per la strumentazione di campo.

L'apparecchio soddisfa i requisiti stabiliti dalle seguenti raccomandazioni NAMUR:

- NE 21 – compatibilità elettromagnetica di strumenti
- NE 43 – livello segnale per l'informazione di guasto di convertitori di misura
- NE 53 - compatibilità di apparecchi di campo e componenti d'indizione e di calibrazione
- NE 107 – Autosorveglianza e diagnostica di apparecchi di campo

Per ulteriori informazioni consultare il sito www.namur.de.

1.7 Omologazione radiotecnica per l'Europa

L'apparecchio è stato testato conformemente all'edizione attuale delle seguenti norme armonizzate:

- EN 302372 - Tank Level Probing Radar
- EN 302729 - Level Probing Radar

È quindi omologato per l'impiego all'interno e all'esterno di serbatoi chiusi nei paesi dell'UE.

Nei paesi dell'EFTA è omologato per l'impiego a condizione che siano stati applicati i relativi standard.

Per l'impiego in serbatoi chiusi devono essere soddisfatti i requisiti previsti nei punti a-f dell'Allegato E della norma EN 302372.

Per l'utilizzo al di fuori del serbatoio chiuso devono essere soddisfatti i seguenti requisiti:

- L'installazione deve essere effettuata da personale qualificato addestrato

- L'apparecchio deve essere montato in maniera fissa e l'antenna deve essere rivolta perpendicolarmente verso il basso
- Il luogo di montaggio deve trovarsi a minimo 4 km dalle stazioni radioastronomiche, a meno che non sia stata ottenuta un'autorizzazione speciale rilasciata dalle autorità nazionali competenti
- In caso di installazione nel raggio di 4 - 40 km di una delle stazioni radioastronomiche, l'apparecchio non può essere montato a un'altezza dal suolo superiore a 15 m.

Un elenco delle stazioni radioastronomiche è disponibile nel capitolo "Appendice".

1.8 Salvaguardia ambientale

La protezione delle risorse naturali è un compito di assoluta attualità. Abbiamo perciò introdotto un sistema di gestione ambientale, allo scopo di migliorare costantemente la difesa dell'ambiente aziendale. Questo sistema è certificato secondo DIN EN ISO 14001.

Aiutateci a rispettare queste esigenze e attenetevi alle indicazioni di queste -Istruzioni d'uso- per la salvaguardia ambientale:

- Capitolo " *Imballaggio, trasporto e stoccaggio* "
- Capitolo " *Smaltimento* "

2 Descrizione del prodotto

2.1 Struttura

Targhetta d'identificazione

La targhetta d'identificazione contiene i principali dati relativi all'identificazione e all'impiego dell'apparecchio:

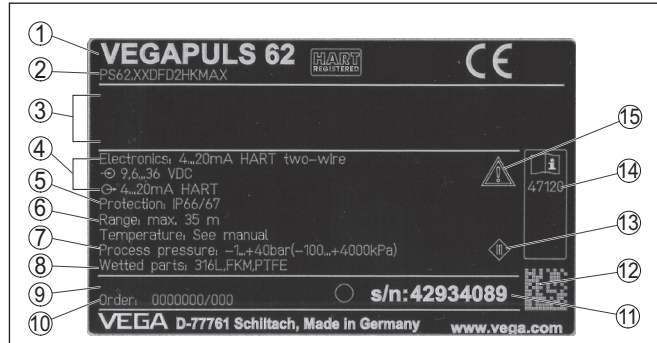


Figura 1: Struttura della targhetta d'identificazione (esempio)

- 1 Tipo di apparecchio
- 2 Codice del prodotto
- 3 Omologazioni
- 4 Alimentazione e uscita di segnale dell'elettronica
- 5 Grado di protezione
- 6 Campo di misura
- 7 Temperatura di processo, temperatura ambiente, pressione di processo
- 8 Materiale delle parti a contatto col prodotto
- 9 Versione hardware e software
- 10 Numero d'ordine
- 11 Numero di serie dell'apparecchio
- 12 Codice Data Matrix per l'app VEGA Tools
- 13 Simbolo per la classe di protezione dell'apparecchio
- 14 Numero ID documentazione apparecchio
- 15 Avvertenza a osservare la documentazione dell'apparecchio

Ricerca dell'apparecchio tramite il numero di serie

La targhetta d'identificazione contiene il numero di serie dell'apparecchio, tramite il quale sulla nostra homepage è possibile trovare i seguenti dati relativi all'apparecchio:

- codice del prodotto (HTML)
- data di fornitura (HTML)
- caratteristiche dell'apparecchio specifiche della commessa (HTML)
- Istruzioni d'uso e Istruzioni d'uso concise al momento della fornitura (PDF)
- dati del sensore specifici della commessa per una sostituzione dell'elettronica (XML)
- certificato di prova (PDF) - opzionale

Sul sito "www.vega.com" inserire nel campo di ricerca il numero di serie dell'apparecchio.

In alternativa è possibile trovare i dati tramite smartphone:

- scaricare l'app VEGA Tools da " *Apple App Store*" oppure da " *Google Play Store*"
- scansionare il codice DataMatrix riportato sulla targhetta d'identificazione dell'apparecchio, oppure
- immettere manualmente nell'app il numero di serie

3 Montaggio

3.1 Flangia di raccordo o di adattamento

Per il montaggio dell'apparecchio su un tronchetto è disponibile una flangia di raccordo combinata DN 80 (ASME 3" o JIS 80) anche per soluzioni preesistenti. Opzionalmente l'apparecchio può essere equipaggiato in laboratorio con una flangia di adattamento a partire da DN 100 (ASME 4" o JIS 100).

Con le differenti custodie di resina, di alluminio ad una camera e d'acciaio speciale, la flangia di raccordo può essere collegata direttamente alla custodia. Con custodia di alluminio a due camere è necessario stabilire nell'ordine il tipo di montaggio, poiché è impossibile eseguirlo in un secondo tempo.

Trovate i disegni relativi a queste opzioni di montaggio nel capitolo "Dimensioni".

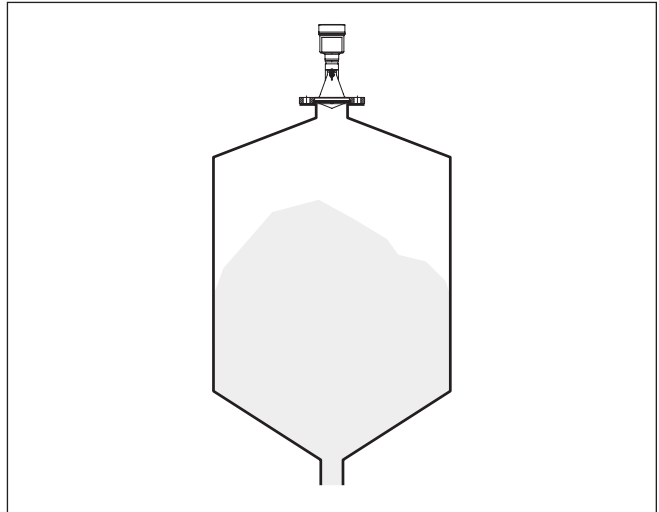


Figura 2: Montaggio con flangia del sensore radar

3.2 Preparazione al montaggio con staffa

La staffa di montaggio consente un facile fissaggio alla parete del serbatoio o al cielo del silo. È idonea al montaggio a parete, sul cielo del serbatoio o su braccio di supporto e in particolare nei serbatoi aperti consente di orientare il sensore verso la superficie del prodotto solido in maniera semplice ed efficace.

La staffa è fornita separata e deve essere avvitata al sensore prima della messa in servizio con tre viti ad esagono cavo M5 x 10 e rosette elastiche. Max. coppia di serraggio vedi "Dati tecnici". Utensili necessari: Chiave per viti ad esagono cavo dimensione 4.

Per avvitare la staffa al sensore avete due possibilità. In base alla variante selezionata potete orientare il sensore nella staffa in questo modo:

- Custodia a una camera
 - Angolo d'inclinazione 180° progressivo
 - Angolo d'inclinazione regolabile a 0°, 90° e 180°
- Custodia a due camere
 - Angolo d'inclinazione 90° progressivo
 - Angolo d'inclinazione regolabile a 0° e 90°

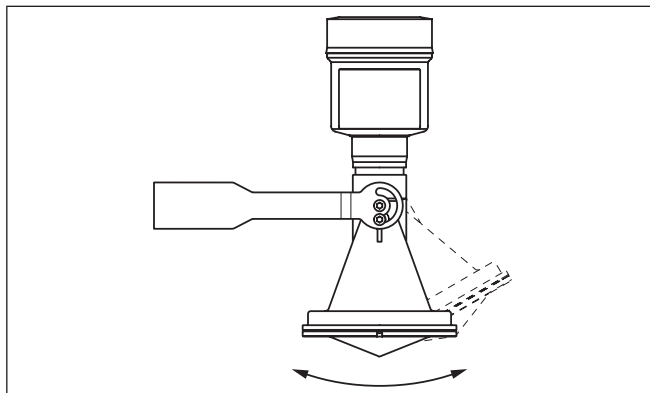


Figura 3: Regolazione dell'angolo d'inclinazione

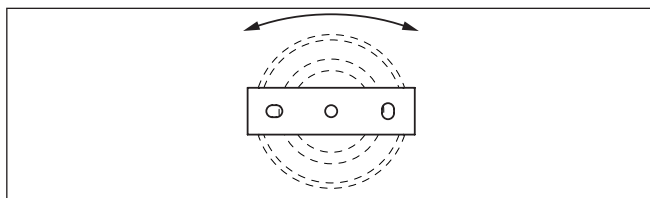


Figura 4: Ruotare fissando al centro

3.3 Indicazioni di montaggio

Montaggio

1. Distanza dalla parete del serbatoio > 200 mm, l'antenna deve sporgere per > 10 mm nel serbatoio.

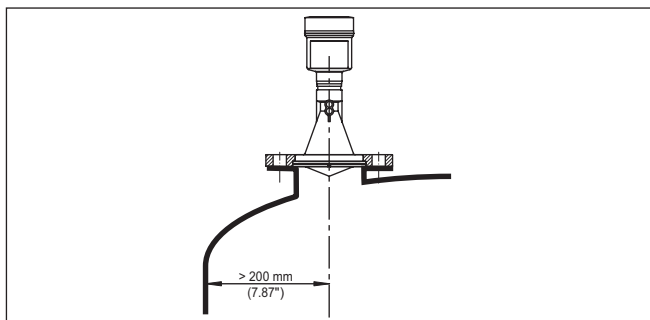


Figura 5: Distanze dell'antenna dalla parete/dal cielo del serbatoio

2. Prestare attenzione al diametro minimo del tronchetto a seconda della lunghezza del tronchetto

Per ulteriori informazioni si veda il capitolo " Montaggio".

4 Collegamento all'alimentazione in tensione

4.1 Collegamento

Tecnica di collegamento

Il collegamento dell'alimentazione in tensione e dell'uscita del segnale si esegue con morsetti a molla situati nella custodia.

Il collegamento al tastierino di taratura con display e/o all'adattatore d'interfaccia si esegue con i terminali di contatto situati nella custodia.



Informazione:

La morsettiera è a innesto e può essere rimossa dall'elettronica. È sufficiente sollevarla con un piccolo cacciavite ed estrarla. Durante il reinserimento udirete lo scatto.

Operazioni di collegamento

Procedere come descritto di seguito.

1. Svitare il coperchio della custodia
2. Allentare il dado per raccordi del pressacavo ed estrarre il tappo
3. Spelare il cavo di collegamento dell'uscita del segnale per ca. 10 cm (4 in) e le estremità dei conduttori per ca. 1 cm (0.4 in)
4. Inserire il cavo nel sensore attraverso il pressacavo



Figura 6: Operazioni di collegamento 5 e 6

5. Inserire le estremità dei conduttori nei morsetti secondo lo schema di collegamento



Informazione:

Conduttori fissi e flessibili con guaina saranno inseriti direttamente nelle aperture dei morsetti. Per i conduttori flessibili senza guaina, premere sulla parte superiore del morsetto con un piccolo cacciavite per liberare l'apertura. I morsetti si richiuderanno appena si risolveva il cacciavite.

6. Verificare che i conduttori siano ben fissati, tirando leggermente

7. Allacciare la schermatura del cavo al morsetto di terra interno e unire il morsetto di terra esterno, in caso di alimentazione tramite bassa tensione, al collegamento equipotenziale.
8. Posare nello stesso modo, secondo lo schema elettrico, il cavo di collegamento per l'alimentazione in tensione, in caso di alimentazione con tensione di rete collegare inoltre il conduttore di protezione al morsetto interno di terra.
9. Serrare a fondo il dado di raccordo del pressacavo. L'anello di tenuta deve circondare perfettamente il cavo
10. Avvitare il coperchio della custodia

A questo punto l'allacciamento elettrico è completato.



Informazione:

Le morsettiere sono a innesto e possono essere rimosse dalla scatola. È sufficiente sollevarle con un piccolo cacciavite ed estrarle. Durante il reinserimento scattano in posizione in maniera udibile.

4.2 Schema di allacciamento custodia a due camere



Le successive illustrazioni si riferiscono alle esecuzioni non Ex e alle esecuzioni Ex-d-ia.

Vano di connessione per tensione di rete

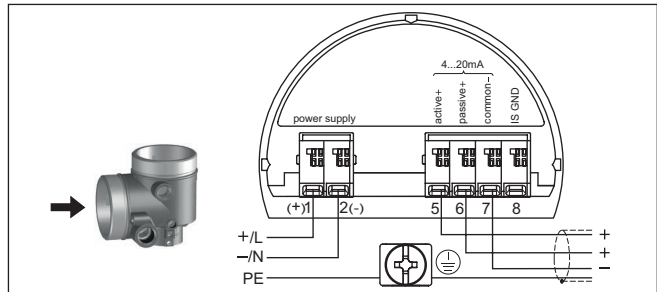


Figura 7: Vano di connessione custodia a due camere per tensione di rete

Morsetto	Funzione	Polarità
1	Alimentazione in tensione	+/L
2	Alimentazione in tensione	-/N
5	Uscita 4 ... 20 mA (attiva)	+
6	Uscita 4 ... 20 mA (passiva)	+
7	Massa uscita	-
8	Terra funzionale per l'installazione secondo CSA (Canadian Standards Association)	

Vano di connessione per bassa tensione

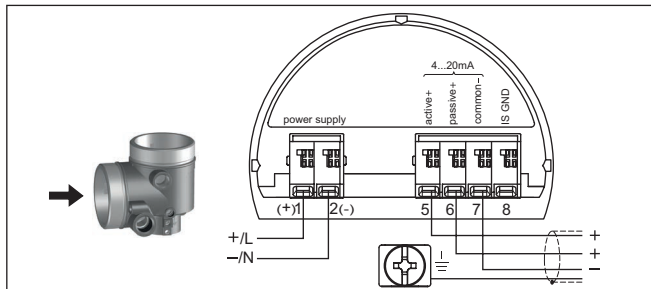


Figura 8: Vano di connessione custodia a due camere per bassa tensione

Morsetto	Funzione	Polarità
1	Alimentazione in tensione	+/L
2	Alimentazione in tensione	-/N
5	Uscita 4 ... 20 mA (attiva)	+
6	Uscita 4 ... 20 mA (passiva)	+
7	Massa uscita	-
8	Terra funzionale per l'installazione secondo CSA (Canadian Standards Association)	

5 Messa in servizio con il tastierino di taratura con display

5.1 Installare il tastierino di taratura con display

Il tastierino di taratura con display può essere inserito nel sensore e rimosso in qualsiasi momento. Si può scegliere tra quattro posizioni spostate di 90°. L'operazione non richiede un'interruzione dell'alimentazione in tensione.

Procedere nel modo seguente:

1. Svitare il coperchio della custodia
 2. Piazzare il tastierino di taratura con display sull'unità elettronica nella posizione desiderata e ruotarlo verso destra finché scatta in posizione
 3. Avvitare saldamente il coperchio della custodia con finestrella
- Per rimuoverlo procedete nella sequenza inversa.

Il tastierino di taratura con display è alimentato dal sensore, non occorre un ulteriore collegamento.



Figura 9: Inserimento del tastierino di taratura con display in caso di custodia a due camere



Avviso:

Se si desidera corredare l'apparecchio di un tastierino di taratura con display e disporre così dell'indicazione del valore di misura, è necessario usare un coperchio più alto con finestrella.

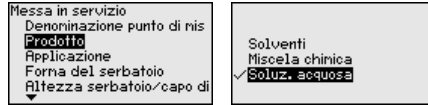
5.2 Parametrizzazione

1. Portarsi con il tastierino di taratura con display al menu "Messa in servizio".

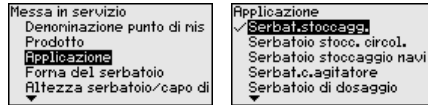
```
Messa in servizio
Display
Diagnostica
Ulteriori impostazioni
Info
```

Impostazione dei parametri

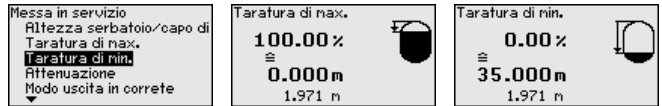
- Selezionare nella voce di menu "Prodotto" il prodotto della propria applicazione, per es. "Soluzione acquosa".



- Selezionare nella voce di menu "Applicazione" il serbatoio, l'applicazione e la forma del serbatoio, per es. serbatoio di stoccaggio.



- Eseguire la taratura nelle voci di menu "Taratura di min." e "Taratura di max."



Esempio di parametrizzazione

Poiché un sensore radar è uno strumento che misura la distanza, viene misurata la distanza dal sensore alla superficie del prodotto. Per poter visualizzare il livello effettivo del prodotto deve avvenire una correlazione della distanza misurata all'altezza percentuale.

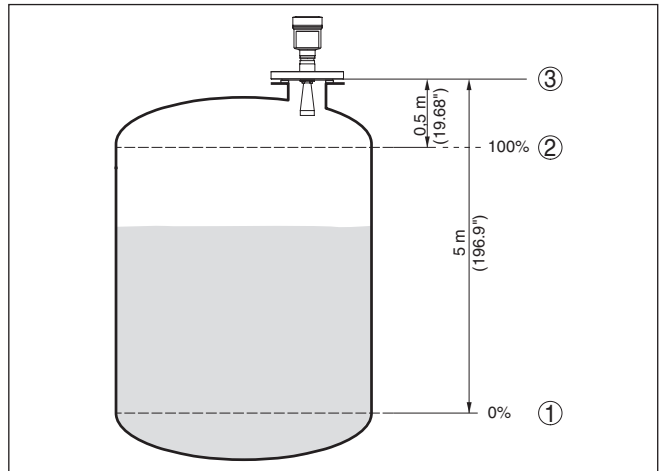


Figura 10: Esempio di parametrizzazione Taratura di min./max.

- Livello min. = max. distanza di misura
- Livello max. = min. distanza di misura
- Piano di riferimento

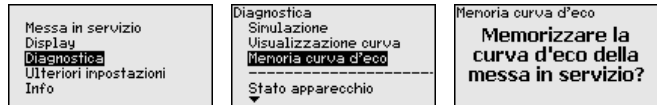
Per questa taratura viene immessa la distanza con il serbatoio pieno e quasi vuoto. Se questi valori non sono conosciuti, è possibile eseguire la taratura anche con le distanze per es. di 10% e 90%. Il

Diagnostica - Memoria curva d'eco

punto di partenza per questi valori di distanza è sempre la superficie di tenuta della filettatura o della flangia.

La funzione "Memoria curva d'eco" consente di memorizzare la curva d'eco al momento della messa in servizio. Generalmente questo è consigliabile, mentre per l'utilizzo della funzionalità Asset-Management è addirittura richiesto obbligatoriamente. La memorizzazione dovrebbe avvenire al più basso livello possibile.

Con il software operativo PACTware ed il PC si può mostrare ed utilizzare la curva d'eco ad alta risoluzione per riconoscere le modifiche del segnale nel corso del funzionamento. Inoltre la curva d'eco della messa in servizio può anche essere mostrata nella finestra curva d'eco e confrontata con la curva d'eco attuale.



Ulteriori impostazioni - Soppressione dei segnali di disturbo

Queste condizioni provocano riflessioni di disturbo e possono compromettere la precisione di misura:

- tronchetto lungo
- strutture interne del serbatoio, come tiranti di montaggio
- agitatori
- Adesioni o cordoni di saldatura alle pareti del serbatoio



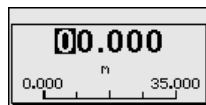
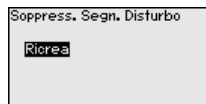
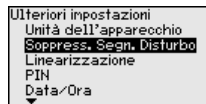
Avviso:

Una funzione di soppressione dei segnali di disturbo rileva, registra e memorizza questi segnali, che non saranno presi in considerazione durante la misura di livello.

Questa funzione deve essere eseguita possibilmente con livello ridotto, per riuscire a rilevare tutte le riflessioni di disturbo eventualmente esistenti.

Procedere come descritto di seguito.

1. Selezionare con **[>]** la voce di menu " *Soppressione dei segnali di disturbo*" e confermare con **[OK]**.



2. Confermare tre volte con **[OK]** e immettere l'effettiva distanza dal sensore alla superficie del prodotto.

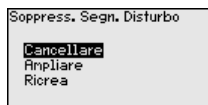
- Tutti i segnali di disturbo presenti in questo campo saranno rilevati dal sensore e memorizzati dopo la conferma con **[OK]**.



Avviso:

Controllate la distanza dalla superficie del prodotto, poiché una errata impostazione (valore troppo elevato) del livello attuale viene memorizzata come segnale di disturbo. In questo caso il sensore non sarà più in grado di misurare il livello in questo campo.

Se nel sensore è già stata predisposta una soppressione dei segnali di disturbo, selezionando " *Soppressione dei segnali di disturbo*" compare la seguente finestra di menu:



Cancellare: consente di cancellare completamente una soppressione dei segnali di disturbo già predisposta. Ciò è opportuno nel caso in cui tale soppressione dei segnali di disturbo non sia più adeguata alle caratteristiche del serbatoio in relazione alla tecnica di misura.

Ampliare: consente di ampliare una soppressione dei segnali di disturbo già predisposta. Ciò è opportuno per es. quando una soppressione dei segnali di disturbo è stata eseguita con un livello troppo alto, per cui non è stato possibile rilevare tutti gli echi di disturbo. Selezionando " *Ampliare*" viene visualizzata la distanza della soppressione dei segnali di disturbo esistente dalla superficie del prodotto. Questo valore può essere modificato e la soppressione dei segnali di disturbo può essere estesa a questo settore.

5.3 Panoramica dei menu

Messa in servizio

Voce di menu	Parametro	Regolazione di laboratorio
Denominazione punto di misura		Sensore
Prodotto		Liquido Soluzione acquosa
Applicazione		Serbatoio di stoccaggio
Forma del serbatoio	Cielo del serbatoio	Torosferico
	Fondo del serbatoio	Torosferico
Altezza del serbatoio/Campo di misura		35 m
Taratura di max.		0,000 m(d) 100,00%
Taratura di min.		35 m 0,00%

Voce di menu	Parametro	Regolazione di laboratorio
Attenuazione	Tempo d'integrazione	0,0 s
Modo uscita in corrente	Caratteristica dell'output	4 ... 20 mA
	Modo disturbo	≤ 3,6 mA
Uscita in corrente - min./max.	Min. corrente	3,8 mA
	Max. corrente	20,5 mA
Bloccare calibrazione		Sbloccato

Display

Voce di menu	Regolazione di laboratorio
Lingua	Specifico dell'ordine
Valore d'indicazione	Livello in %
Illuminazione	Accesa

Diagnostica

Voce di menu	Parametro	Regolazione di laboratorio
Stato apparecchio		-
Indicatore di scarico (valore min/max)	Distanza	-
temperatura dell'elettronica	Temperatura	-
Sicurezza di misura		-
Simulazione		percentuale
Visualizzazione delle curve	Curva d'eco	-
	Soppressione dei segnali di disturbo	-
Memorizzazione della curva d'eco		-

Ulteriori impostazioni

Voce di menu	Regolazione di laboratorio
Unità dell'apparecchio	Distanza in m Temperatura in °C
Soppressione dei segnali di disturbo	-
Linearizzazione	Lineare
PIN	-
Data/ora	Data attuale/ora attuale
Reset	-

Voce di menu	Regolazione di laboratorio
Modalità HART	Indirizzo 0
Copiare impostazioni apparecchio	-

Info

Voce di menu	Parametro
Nome dell'apparecchio	VEGAPULS 6.
Versione dell'apparecchio	Versione hardware e software
Data di calibrazione	Data
Caratteristiche apparecchio	Caratteristiche specifiche della commessa

6 Messa in servizio con smartphone/tablet, PC/notebook tramite Bluetooth

6.1 Operazioni preliminari

Attivazione della funzione Bluetooth

Assicurarsi che la funzione Bluetooth del tastierino di taratura con display sia attivata. L'interruttore sulla parte inferiore deve trovarsi su "On".

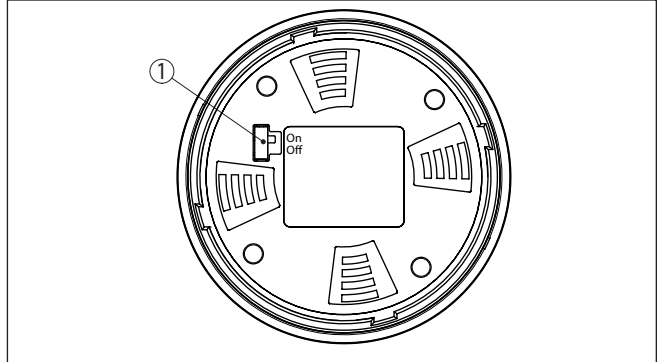


Figura 11: Attivazione della funzione Bluetooth

1 Interruttore

On = Bluetooth attivo

Off = Bluetooth non attivo

Modifica del PIN del sensore

Il concetto di sicurezza della calibrazione Bluetooth richiede tassativamente la modifica del PIN del sensore impostato in laboratorio. In tal modo si impedisce un accesso non autorizzato al sensore.

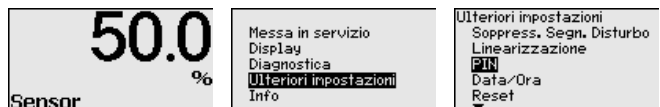
L'impostazione di laboratorio del PIN del sensore è "0000". Modificare innanzitutto il PIN del sensore nel menu di calibrazione del sensore, inserendo per es. "1111".

1. Nel menu di calibrazione selezionare "Ulteriori impostazioni", "PIN"

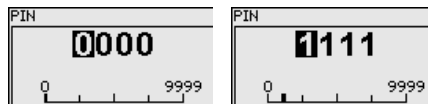


Avviso:

La voce di menu "PIN" viene visualizzata solamente se nel menu "Messa in servizio", "Bloccare/sbloccare calibrazione" la calibrazione è sbloccata.



2. Modifica del PIN del sensore



**Avviso:**

L'accesso tramite Bluetooth è possibile solo se l'attuale PIN del sensore è diverso dall'impostazione di fabbrica "0000". È possibile con PIN sia attivato, sia disattivato (menu di calibrazione "Messa in servizio", "Bloccare/sbloccare calibrazione").

6.2 Creazione del collegamento

Operazioni preliminari

Smartphone/tablet

Avviare l'app di calibrazione e selezionare la funzione "Messa in servizio". Lo smartphone/il tablet cerca automaticamente apparecchi nelle vicinanze in grado di comunicare tramite Bluetooth.

PC/notebook

Avviare PACTware e l'assistente di progetto VEGA. Selezionare la ricerca apparecchio tramite Bluetooth e avviare la funzione di ricerca. L'apparecchio cerca automaticamente apparecchi nelle vicinanze in grado di comunicare tramite Bluetooth.

Creare il collegamento

Viene visualizzato il messaggio "Ricerca apparecchio in corso". Nella finestra di calibrazione vengono elencati gli apparecchi trovati. La ricerca prosegue automaticamente.

Selezionare l'apparecchio desiderato nella lista. Viene visualizzato il messaggio "Instaurazione del collegamento in corso".

Autenticazione

In occasione della prima creazione del collegamento, lo strumento di taratura e il sensore devono autenticarsi a vicenda. Una volta eseguita correttamente l'autenticazione è possibile creare i successivi collegamenti senza necessità di ripeterla.

Nella successiva finestra immettere il PIN di 4 cifre del sensore per l'autenticazione.

6.3 Parametrizzazione sensore

La parametrizzazione del sensore si esegue con lo smartphone/il tablet utilizzando l'app di calibrazione o con PC/notebook tramite il DTM.

Schermata dell'app

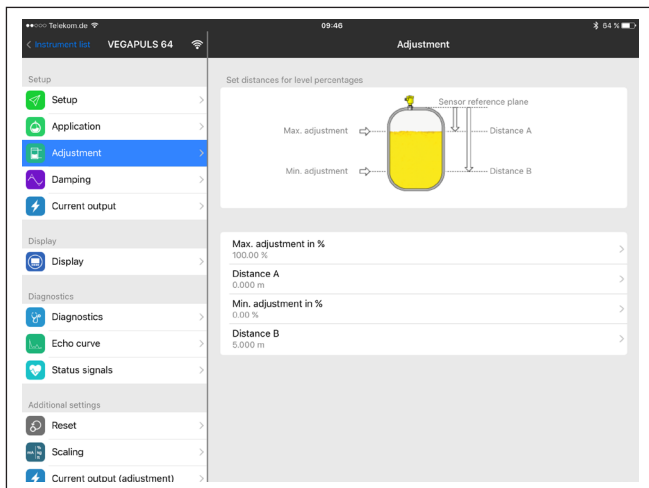


Figura 12: Esempio di una schermata dell'app - messa in servizio, taratura del sensore

7 Appendice

7.1 Dati tecnici

Avvertenza per gli apparecchi omologati

Per gli apparecchi omologati (per es. con omologazione Ex) valgono i dati tecnici riportati nelle relative normative di sicurezza facenti parte della fornitura. Tali dati, per es. relativi alle condizioni di processo o all'alimentazione in tensione, possono variare rispetto a quelli qui riportati.

Tutti i documenti di omologazione possono essere scaricati dalla nostra homepage.

Dati elettro-meccanici - Esecuzione IP66/IP67

Pressacavo	M20 x 1,5 o ½ NPT
Sezione dei conduttori (morsetti a molla)	
- Filo massiccio, cavetto	0,2 ... 2,5 mm ² (AWG 24 ... 14)
- Cavetto con bussola terminale	0,2 ... 1,5 mm ² (AWG 24 ... 16)

Alimentazione in tensione

Tensione d'esercizio	
- Esecuzione per tensioni inferiori ai 42 V	9,6 ... 48 V DC, 20 ... 42 V AC, 50/60 Hz
- Esecuzione per tensione di rete	90 ... 253 V AC, 50/60 Hz
Protezione contro inversione di polarità	Integrata
Resistenza di carico (4 ... 20 mA/HART - passiva)	
- Calcolo	$(U_B - U_{min})/0,022 A$
- Esempio - $U_B = 24 V DC$	$(24 V - 12 V)/0,022 A = 545 \Omega$
Resistenza di carico (4 ... 20 mA/HART - attiva)	< 500 Ω
Max. potenza assorbita	4 VA; 2,1 W

Finito di stampare:

VEGA

Le informazioni contenute in questo manuale d'uso rispecchiano le conoscenze disponibili al momento della messa in stampa.

Riserva di apportare modifiche

© VEGA Grieshaber KG, Schiltach/Germany 2021



47105-IT-210709

VEGA Grieshaber KG
Am Hohenstein 113
77761 Schiltach
Germania

Telefono +49 7836 50-0
E-mail: info.de@vega.com
www.vega.com