

Beknopte handleiding

Radarsensor voor continue niveaumeting
van vloeistoffen

VEGAPULS 61

Vierdraads 4 ... 20 mA/HART

Toelating conform LPR-radi Richtlijn



Document ID: 47105



VEGA

Inhoudsopgave

1	Voor uw veiligheid.....	3
1.1	Geautoriseerd personeel.....	3
1.2	Correct gebruik.....	3
1.3	Waarschuwing voor misbruik.....	3
1.4	Algemene veiligheidsinstructies	3
1.5	EU-conformiteit	4
1.6	NAMUR-aanbevelingen	4
1.7	Radiotechnische toelating voor Europa.....	4
1.8	Milieuvoorschriften	5
2	Productbeschrijving	6
2.1	Constructie.....	6
3	Monteren.....	8
3.1	Wartel- of adapterflens.....	8
3.2	Montagevoorbereidingen montagebeugel.....	8
3.3	Montage-instructies.....	9
4	Op de voedingsspanning aansluiten	11
4.1	Aansluiten	11
4.2	Aansluitschema tweekamerbehuizing	12
5	In bedrijf nemen met de display- en bedieningsmodule	14
5.1	Aanwijs- en bedieningsmodule inzetten	14
5.2	Parametrering.....	14
5.3	Menu-overzicht.....	17
6	In bedrijf nemen met Smartphone/Tablet, PC/Notebook via Bluetooth	19
6.1	Vorbereidingen.....	19
6.2	Verbinding maken.....	20
6.3	Sensorparametrering	20
7	Bijlage	22
7.1	Technische gegevens.....	22



Informatie:

Deze beknopte handleiding maakt een snelle inbedrijfname van het instrument mogelijk.

Meer informatie staat in de bijbehorende, uitgebreide handleiding en bij instrumenten met SIL-kwalificatie in de Safety Manual. U vindt deze op onze homepage.

Handleiding VEGAPULS 61 - Vierdraads 4 ... 20 mA/HART - toelating conform LPR-richtlijn: document-ID 41714

Uitgavedatum beknopte handleiding: 2021-06-10

1 Voor uw veiligheid

1.1 Geautoriseerd personeel

Alle in deze documentatie beschreven handelingen mogen alleen door opgeleid en door de eigenaar van de installatie geautoriseerd vakpersoneel worden uitgevoerd.

Bij werkzaamheden aan en met het instrument moet altijd de benodigde persoonlijke beschermende uitrusting worden gedragen.

1.2 Correct gebruik

De VEGAPULS 61 is een sensor voor continue niveaumeting.

Gedetailleerde informatie over het toepassingsgebied is in hoofdstuk "Productbeschrijving" opgenomen.

De bedrijfsveiligheid van het instrument is alleen bij correct gebruik conform de specificatie in de gebruiksaanwijzing en in de evt. aanvullende handleidingen gegeven.

1.3 Waarschuwing voor misbruik

Bij ondeskundig of verkeerd gebruik kunnen van dit product toepassings specifieke gevaren uitgaan, zoals bijvoorbeeld overlopen van de container door verkeerde montage of instelling. Dit kan materiële, persoonlijke of milieuschade tot gevolg hebben. Bovendien kunnen daardoor de veiligheidsspecificaties van het instrument worden beïnvloed.

1.4 Algemene veiligheidsinstructies

Het instrument voldoet aan de laatste stand van de techniek rekening houdend met de geldende voorschriften en richtlijnen. Het mag alleen in technisch optimale en bedrijfsveilige toestand worden gebruikt. De exploitant is voor het storingsvrije bedrijf van het instrument verantwoordelijk. Bij gebruik in agressieve of corrosieve media, waarbij een storing van het instrument tot een gevaarlijke situatie kan leiden, moet de exploitant door passende maatregelen de correcte werking van het instrument waarborgen.

Door de gebruiker moeten de veiligheidsinstructies in deze handleiding, de nationale installatienormen en de geldende veiligheidsbepalingen en ongevallenpreventievoorschriften worden aangehouden.

Ingrepen anders dan die welke in de handleiding zijn beschreven mogen uit veiligheids- en garantie-overwegingen alleen door personeel worden uitgevoerd, dat daarvoor door de fabrikant is geautoriseerd. Eigenmachtige ombouw of veranderingen zijn uitdrukkelijk verboden. Uit veiligheidsoverwegingen mogen alleen de door de fabrikant goedgekeurde toebehoren worden gebruikt.

Om gevaren te vermijden moeten de op het instrument aangebrachte veiligheidssymbolen en -instructies worden aangehouden.

Het gering zendvermogen van de radarsensor ligt ver onder de internationaal toegelaten grenswaarden. Bij correct gebruik wordt geen

enkel gevaar voor de gezondheid verwacht. De bandbreedte van de meetfrequentie vindt u in hoofdstuk " *Technische gegevens*".

1.5 EU-conformiteit

Het instrument voldoet aan de wettelijke eisen uit de geldende EU-richtlijnen. Met de CE-markering bevestigen wij de conformiteit van het instrument met deze richtlijnen.

De EU-conformiteitsverklaring vindt u op onze homepage.

Elektromagnetische compatibiliteit

Instrumenten in vierdraads- of Ex-d-ia-uitvoering zijn bedoeld voor gebruik in industriële omgeving. Daarbij moet rekening worden gehouden met kabelgebonden en afgestraalde storingsgrootheden, zoals gebruikelijk is bij een instrument klasse A conform EN 61326-1. Wanneer het apparaat in een andere omgeving moet worden toegepast, dan moet de elektromagnetische compatibiliteit met andere instrumenten via daarvoor geschikte maatregelen worden gewaarborgd.

1.6 NAMUR-aanbevelingen

Namur is de belangenvereniging automatiseringstechniek binnen de procesindustrie in Duitsland. De uitgegeven NAMUR-aanbevelingen gelden als norm voor de veldinstrumentatie.

Het instrument voldoet aan de eisen van de volgende NAMUR-aanbevelingen:

- NE 21 – elektromagnetische compatibiliteit van bedrijfsmaterieel
- NE 43 – signaalniveau voor uitvalinformatie van meetversterkers
- NE 53 – compatibiliteit van veldinstrumenten en aanwijs-/bedieningscomponenten
- NE 107 – Zelfbewaking en diagnose van veldinstrumenten

Zie voor meer informatie www.namur.de.

1.7 Radiotechnische toelating voor Europa

Het instrument is conform de actuele uitgaven van de volgende geharmoniseerde normen beproefd:

- EN 302372 - Tank Level Probing Radar
- EN 302729 - Level Probing Radar

Het is daarmee voor toepassing binnen en buiten gesloten tanks in de landen binnen de EU toegelaten.

In de landen van de EFTA is toepassing toegestaan, voor zover de betreffende normen zijn geïmplementeerd.

Voor het gebruik binnen gesloten tanks moet aan de punten a t/m f in bijlage E van EN 302372 zijn voldaan.

Voor het gebruik buiten gesloten tanks moet aan de volgende voorwaarden zijn voldaan:

- De installatie moet door gekwalificeerd personeel worden uitgevoerd.

- Het instrument moet vast worden gemonteerd en de antenne moet verticaal naar beneden zijn gericht.
- De montageplaats moet minimaal op 4 km afstand liggen van radioastronomiestations, voor zover geen speciale vergunning door de verantwoordelijke nationale autoriteiten is verleend.
- Bij de montage in een omtrek van 4 tot 40 km tot een radioastronomiestation mag het instrument niet hoger dan 15 m boven het maaiveld worden gemonteerd.

Een lijst van de betreffende radioastronomiestations vindt u in het hoofdstuk "*Bijlage*".

1.8 Milieuvoorschriften

De bescherming van de natuurlijke levensbronnen is een van de belangrijkste taken. Daarom hebben wij een milieumanagementsysteem ingevoerd met als doel, de bedrijfsmatige milieubescherming constant te verbeteren. Het milieumanagementsysteem is gecertificeerd conform DIN EN ISO 14001.

Help ons, te voldoen aan deze eisen en houdt rekening met de milieu-instructies in deze handleiding.

- Hoofdstuk "*Verpakking, transport en opslag*"
- Hoofdstuk "*Afvoeren*"

2 Productbeschrijving

2.1 Constructie

Typeplaat

De typeplaat bevat de belangrijkste gegevens voor de identificatie en toepassing van het instrument:



Fig. 1: Opbouw van de typeplaat (voorbeeld)

- 1 Instrumenttype
- 2 Productcode
- 3 Toelatingen
- 4 Voeding en signaaluitgang elektronica
- 5 Beschermingsgraad
- 6 Meetbereik
- 7 Proces- en omgevingstemperatuur, procesdruk
- 8 Materiaal van onderdelen in aanraking met medium
- 9 Hard- en softwareversie
- 10 Opdrachtnummer
- 11 Serienummer van het instrument
- 12 DataMatrix-Code voor VEGA Tools-App
- 13 Symbool voor instrumentveiligheidsklasse
- 14 ID-nummers instrumentdocumentatie
- 15 Aanwijzing voor het aanhouden van de instrumentdocumentatie

Serienummer - instrument zoeken

De typeplaat bevat het serienummer van het instrument. Daarmee kunt u via onze homepage de volgende gegevens van het instrument vinden:

- Productcode (HTML)
- Leveringsdatum (HTML)
- Opdracht-specifieke instrumentkenmerken (HTML)
- Handleiding en beknopte handleiding op het tijdstip van uitlevering (PDF)
- Opdracht-specifieke sensorspecificaties voor vervangen elektronica (XML)
- Testcertificaat (PDF) - optie

Ga naar "www.vega.com" en voer in het zoekveld het serienummer van uw instrument in.

Als alternatief kunt u de gegevens opzoeken via uw smartphone.

- VEGA Tools-app uit de "[Apple App Store](#)" of de "[Google Play Store](#)" downloaden

- DataMatrixcode op de typeplaat van het instrument scannen of
- Serienummer handmatig in de app invoeren

3 Monteren

3.1 Wartel- of adapterflens

Voor de montage van het instrument op een sok staat een losse combi-overschuifflens voor DN80 (ASME 3" of JIS 80) ook voor uitrusting naderhand ter beschikking. Als optie kan het instrument ook af fabriek met een adapterflens vanaf DN 100 (ASME 4" of JIS 100) worden uitgevoerd.

Bij de behuizingsvarianten kunststof, aluminium eenkamer en RVS kan de overschuifflens direct over de behuizing worden geschoven. Bij de aluminium tweekamerbehuizing is montage naderhand niet mogelijk, het type montage moet bij de bestelling worden opgegeven. Tekeningen betreffende deze montage-opties vindt u in hoofdstuk " *Afmetingen*".

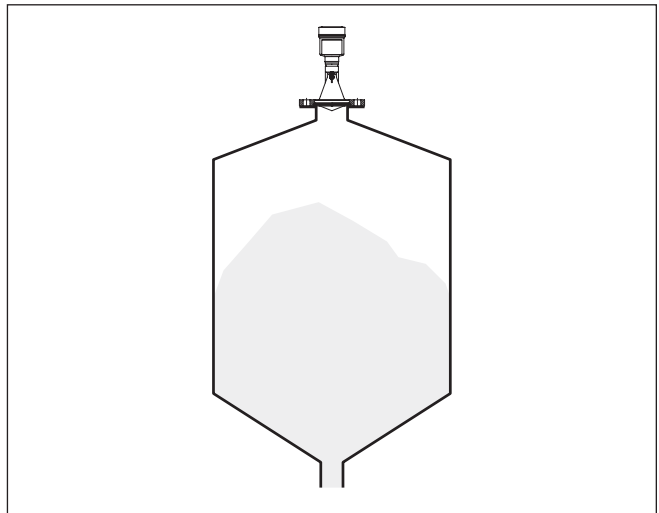


Fig. 2: Flensmontage van de radarsensor

3.2 Montagevoorbereidingen montagebeugel

De montagebeugel maakt een eenvoudige montage op de tankwand of het silodak mogelijk. Deze is geschikt voor montage aan een wand, plafond of dwarsbalk. Vooral bij open tanks is dit een zeer eenvoudige en effectieve mogelijkheid om de sensor op het stortgoedoppervlak uit te richten.

De beugel wordt los meegeleverd en moet voor de inbedrijfname met de drie inbusbouten M5 x 10 en de veerringen op de sensor worden geschroefd. Max. aandraaimoment zie hoofdstuk " *Technische gegevens*". Benodigd gereedschap: inbusleutel grootte 4.

Voor het vastschroeven van de beugel op de sensor zijn twee varianten mogelijk. Afhankelijk van de gekozen variant kan de sensor als volgt in de beugel worden gedraaid:

- Eenkamerbehuizing
 - Hellingshoek 180° traploos
 - Hellingshoek in drie stappen 0°, 90° en 180°
- Tweekamerbehuizing
 - Hellingshoek 90° traploos
 - Hellingshoek in twee stappen 0° en 90°

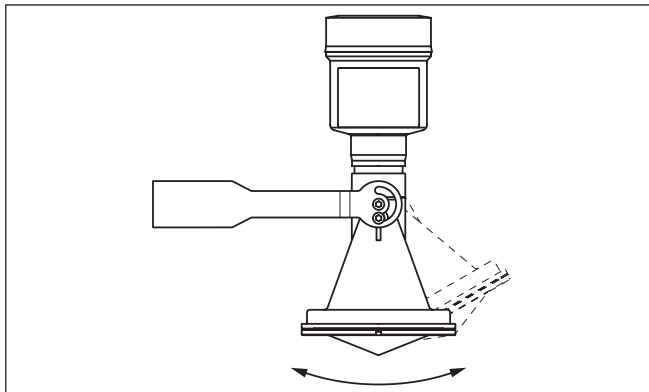


Fig. 3: Verstelling van de hellingshoek

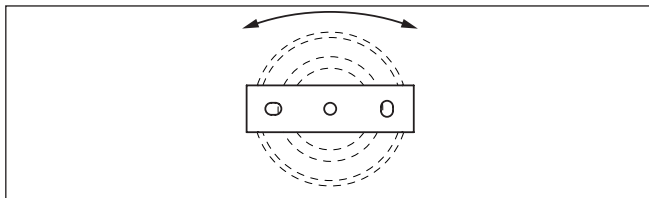


Fig. 4: Draaien bij bevestiging in het midden

3.3 Montage-instructies

Monteren

1. Afstand van de tankwand > 200 mm, de antenne moet > 10 mm in de tank steken.

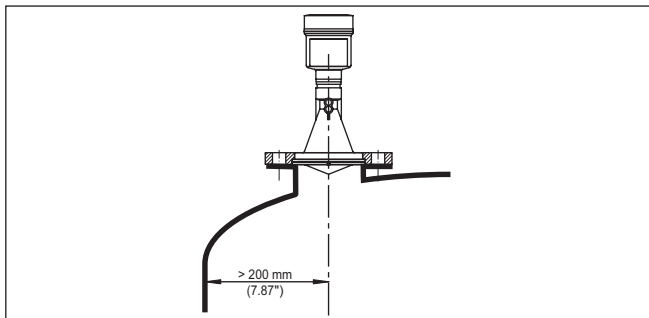


Fig. 5: Afstanden van de antenne tot de tankwand/tankdak

2. Minimale diameter sokuiteinde afhankelijk van de soklengte aanhouden

Meer informatie zie hoofdstuk " *Monteren*".

4 Op de voedingsspanning aansluiten

4.1 Aansluiten

Aansluittechniek

De aansluiting van de voedingsspanning en de signaaluitgang wordt via veerkrachtklemmen in de behuizing uitgevoerd.

De verbinding met de display- en bedieningsmodule resp. de interface-adapter wordt via contactpennen in de behuizing uitgevoerd.



Informatie:

Het klemmenblok is opsteekbaar en kan van de elektronica worden afgenomen. Hiervoor klemmenblok met een kleine schroevendraaier optillen en uittrekken. Bij opnieuw plaatsen moet deze hoorbaar vastklikken.

Aansluitstappen

Ga als volgt tewerk:

1. Deksel behuizing afschroeven
2. Wartelmoer van de kabelwartel losmaken en de afsluitplug uitnemen
3. Mantel aansluitkabel van de signaaluitgang over ca. 10 cm verwijderen, aderruiteinden ca. 1 cm strippen.
4. Kabel door de kabelwartel in de sensor schuiven



Fig. 6: Aansluitstappen 5 en 6

5. Aderruiteinden conform aansluitschema in de klemmen steken



Informatie:

Massieve aders en soepele aders met adereindhuls worden direct in de klemopeningen geplaatst. Bij soepele aders zonder eindhuls met een kleine schroevendraaier boven op de klem drukken, de klemopening wordt vrijgegeven. Door loslaten van de schroevendraaier worden de klemmen weer gesloten.

6. Controleer of de kabels goed in de klemmen zijn bevestigd door licht hieraan te trekken
7. Kabelafscherming op de interne aardklem aansluiten, de bij voeding via laagspanning buitenste aardklem met de potentiaalvereffening verbinden
8. Aansluitkabel voor de voedingsspanning conform het aansluit-schema aansluiten, bij voeding met netspanning bovendien de aarde op de interne aardklem aansluiten.
9. Wartelmoer van de kabelwartel vast aandraaien. De afdichtring moet de kabel geheel omsluiten
10. Deksel behuizing vastschroeven

De elektrische aansluiting is zo afgerond.



Informatie:

De klemmenblokken zijn opsteekbaar en kunnen van de eenheid worden afgenomen. Hiervoor klemmenblok met een kleine schroevendraaier optillen en uittrekken. Bij opnieuw plaatsen moet deze hoorbaar vastklikken.

4.2 Aansluitschema tweekamerbehuizing



De afbeeldingen hierna gelden zowel voor de niet-Ex-, als ook voor de Ex-d-ia-uitvoering.

Aansluitruimte bij netspanning

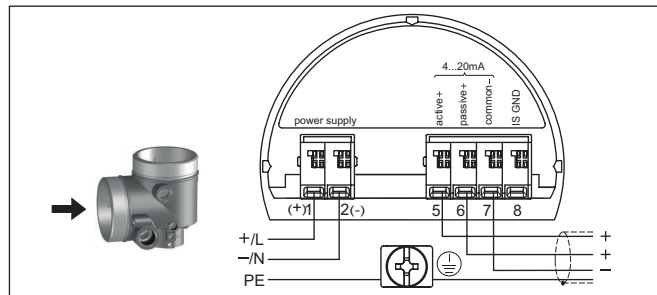


Fig. 7: Aansluitruimte tweekamerbehuizing bij netspanning

Klem	Functie	Polariteit
1	Voedingsspanning	+/L
2	Voedingsspanning	-/N
5	4 ... 20 mA-uitgang (actief)	+
6	4 ... 20 mA-uitgang (passief)	+
7	Massa uitgang	-
8	Functie-aarde bij installatie conform CSA (Canadian Standards Association)	

Aansluitruimte bij laagspanning

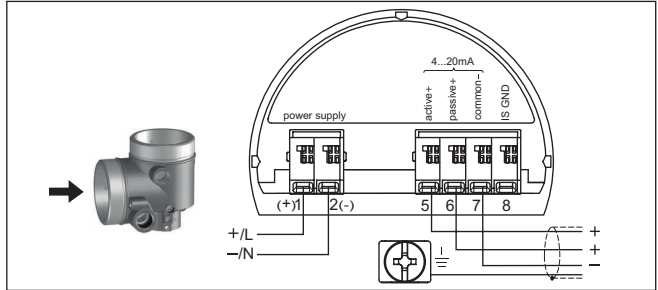


Fig. 8: Aansluitruimte tweekamerbehuizing bij laagspanning

Klem	Functie	Polariteit
1	Voedingsspanning	+/L
2	Voedingsspanning	-/N
5	4 ... 20 mA-uitgang (actief)	+
6	4 ... 20 mA-uitgang (passief)	+
7	Massa uitgang	-
8	Functie-aarde bij installatie conform CSA (Canadian Standards Association)	

5 In bedrijf nemen met de display- en bedieningsmodule

5.1 Aanwijs- en bedieningsmodule inzetten

De display- en bedieningsmodule kan te allen tijde in de sensor worden geplaatst en weer worden verwijderd. Daarbij kan deze in vier posities worden geplaatst, telkens met 90° verdraaid. Een onderbreking van de voedingsspanning is hiervoor niet nodig.

Ga als volgt tewerk:

1. Deksel behuizing afschroeven
2. Aanwijs- en bedieningsmodule in de gewenste positie op de elektronica plaatsen en naar rechts draaien tot deze vastklikt.
3. Deksel behuizing met venster vastschroeven

De demontage volgt in omgekeerde volgorde

De display- en bedieningsmodule wordt door de sensor gevoed, andere aansluitingen zijn niet nodig.



Fig. 9: Plaatsen van de display- en bedieningsmodule bij de tweekamerbehuizing



Opmerking:

Indien u naderhand het instrument met een display- en bedieningsmodule voor permanente meetwaarde-aanwijzing wilt uitrusten, dan is een verhoogd deksel met venster nodig.

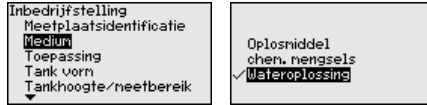
5.2 Parametrering

Parameters instellen

1. Ga via de display- en bedieningsmodule naar het menu "Inbedrijfstelling".

```
Inbedrijfstelling
Display
Diagnose
Verdere instellingen
Info
```

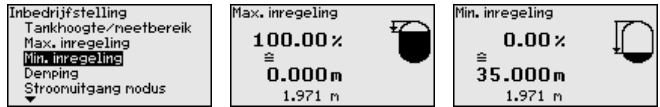
2. In het menupunt "Medium" het medium van uw toepassing, bijv. "Wateroplossing" kiezen.



3. Kies in het menupunt "Toepassing" de tank, de toepassing en de tankvorm, bijv. opslagtank.



4. Voer in de menupunten "Min.-inregeling" en "Max.-inregeling" de inregeling uit.



Parametreervoorbeeld

De radarsensor meet de afstand van de sensor tot het productoppervlak. Voor de aanwijzing van het eigenlijke niveau moet een toekenning van de gemeten afstand aan de procentuele hoogte plaatsvinden.

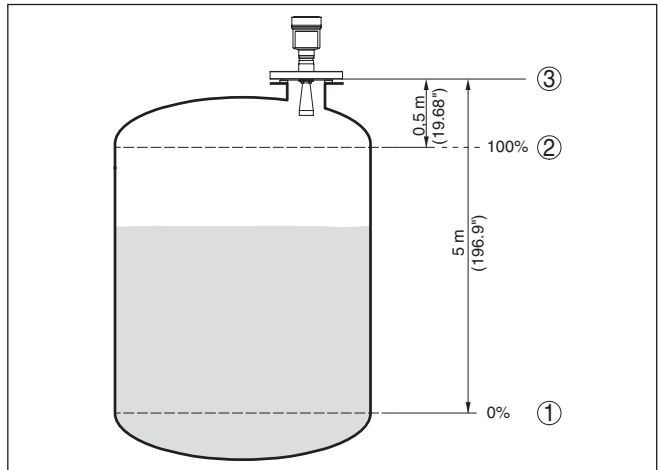


Fig. 10: Parametreervoorbeeld min./max.-inregeling

- 1 Min. niveau = max. meetafstand
- 2 Max. niveau = min. meetafstand
- 3 Referentievvlak

Voor deze inregeling wordt de afstand bij volle en praktisch lege tank ingevoerd. Wanneer deze waarden niet bekend zijn, dan kan ook bijv. met de afstanden 10% en 90% worden ingeregeld. Uitgangspunt voor deze afstandsspecificaties is altijd het afdichtingsoppervlak van het schroefdraad of de flens.

Diagnose - echocurvegeheugen

Met de functie " *Echocurvegeheugen*" is het mogelijk, de echocurve op het tijdstip van de inbedrijfname op te slaan. Over het algemeen verdient dit aanbeveling, voor het gebruik van de asset-management-functionaliteit is het absoluut noodzakelijk. Opslaan bij zo laag mogelijk niveau verdient de voorkeur.

Met de bedieningssoftware PACTware en de PC kan de echocurve met hoge resolutie worden weergegeven en worden gebruikt, om signaalveranderingen over de bedrijfstijd vast te stellen. Bovendien kan de echocurve van de inbedrijfname ook in het echocurvevenster worden weergegeven en worden vergeleken met de actuele echocurve.



Overige instellingen - stoorsignaalonderdrukking

De volgende omstandigheden veroorzaken stoorreflecties en kunnen de meting beïnvloeden:

- Hoge sokken
- Ingebouwde delen in de tank, zoals versterkingen
- Roerwerken
- Aanhechtingen of lasnaden aan tankwanden



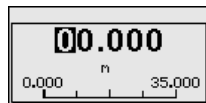
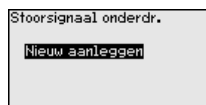
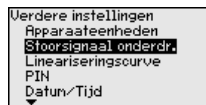
Opmerking:

Een stoorsignaalonderdrukking registreert, markeert en bewaart deze stoorsignalen, zodat deze voor de niveaumeting worden genegeerd.

Dit moet bij een zo laag mogelijk niveau worden uitgevoerd, zodat eventueel aanwezige storende reflecties kunnen worden geregistreerd.

Ga als volgt tewerk:

1. Met **[>]** het menupunt " *Stoorsignaalonderdrukking*" kiezen en met **[OK]** bevestigen.



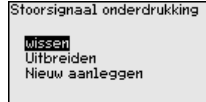
2. Driemaal met **[OK]** bevestigen en de werkelijke afstand van de sensor tot het oppervlak van het product invoeren.
3. Alle in dit bereik aanwezige stoorsignalen worden nu na bevestigen met " **OK**" door de sensor geregistreerd en opgeslagen.



Opmerking:

Controleer de afstand tot het productoppervlak, omdat bij een verkeerde (te grote) opgave het actuele niveau als stoorsignaal wordt opgeslagen. Zo kan in dit bereik het niveau niet meer worden bepaald.

Wanneer in de sensor al een stoorsignaalonderdrukking is aangemaakt, dan verschijnt bij de keuze " *Stoorsignaalonderdrukking*" het volgende menuvenster:



" **Wissen**": een al aanwezige stoorsignaalonderdrukking wordt compleet gewist. Dit is nuttig, wanneer de aanwezige stoorsignaalonderdrukking niet meer bij de meettechnische omstandigheden van de tank past.

" **Uitbreiden**": een al aangemaakte stoorsignaalonderdrukking wordt uitgebreid. Dit is zinvol wanneer een stoorsignaalonderdrukking bij een te hoog niveau werd uitgevoerd en dus niet alle stoorecho's konden worden geregistreerd. Bij de keuze " *Uitbreiden*" wordt de afstand tot het mediumoppervlak van de aangemaakte stoorsignaalonderdrukking getoond. Deze waarde kan nu worden veranderd en de stoorsignaalonderdrukking kan tot dit bereik worden uitgebreid.

5.3 Menu-overzicht

Inbedrijfname

Menupunt	Parameter	Fabrieksinstelling
Meetplaatsnaam		Sensor
Medium		Vloeistof Waterige oplossing
Toepassing		Opslagtank
Tankvorm	Tankdeksel	Bolvormig
	Tankbodem	Bolvormig
Tankhoogte/meetbereik		35 m
Max.-inregeling		0,000 m(d) 100,00 %
Min.-inregeling		35 m 0,00 %
Demping	Integratietijd	0,0 s
Stroomuitgang modus	Uitgangskarakteristiek	4 ... 20 mA
	Storingsmodus	≤ 3,6 mA
Stroomuitgang - min./max.	Min. stroom	3,8 mA
	Max. stroom	20,5 mA

Menupunt	Parameter	Fabrieksinstelling
Bediening blokkeren		Vrijgegeven

Display

Menupunt	Fabrieksinstelling
Taal	Oprachtspecifiek
Aanwijswaarde	Vulhoogte in %
Verlichting	Ingeschakeld

Diagnose

Menupunt	Parameter	Fabrieksinstelling
Instrumentstatus		-
Sleepaanwijzer	Afstand	-
Elektronicatemperatuur	Temperatuur	-
Meetzekerheid		-
Simulatie		Procent
Curweeergave	Echocurve	-
	Stoorsignaalonderdrukking	-
Echocurvegeheugen		-

Overige instellingen

Menupunt	Fabrieksinstelling
Instrumenteenheden	Afstand in m Temperatuur in °C
Stoorsignaalonderdrukking	-
Linearisatie	Lineair
PIN	-
Datum/tijd	Actuele datum/actuele tijd
Reset	-
HART-bedrijfsstand	Adres 0
Sensorinstellingen kopiëren	-

Info

Menupunt	Parameter
Instrumentnaam	VEGAPULS 6.
Instrumentversie	Hard- en softwareversie
Kalibratiedatum	Datum
Instrumentkenmerken	Oprachtspecifieke kenmerken

6 In bedrijf nemen met Smartphone/Tablet, PC/Notebook via Bluetooth

6.1 Voorbereidingen

Bluetooth activeren

Waarborg, dat de Bluetooth-functie van de display- en bedieningsmodule is geactiveerd. Daarvoor moet de schakelaar op de onderzijde op "On" staan.

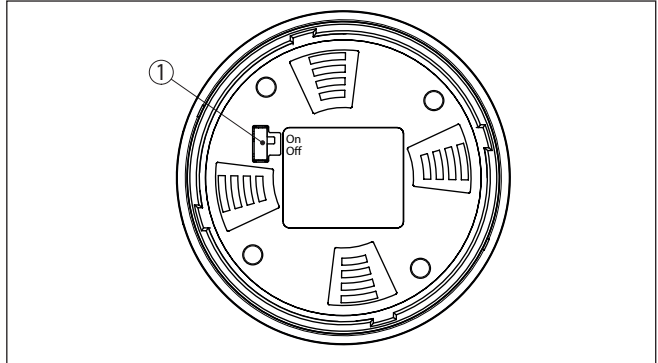


Fig. 11: Bluetooth activeren

1 Schakelaar

On = Bluetooth actief

Off = Bluetooth niet actief

Sensor-PIN wijzigen

Het veiligheidsconcept van de Bluetooth-bediening vereist, dat de fabrieksinstelling van de PIN wordt gewijzigd. Daardoor wordt onbevoegde toegang tot de sensor verhinderd.

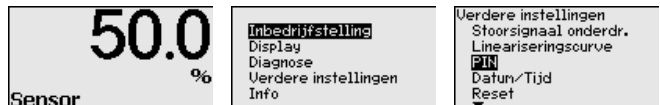
De fabrieksinstelling van de sensor-PIN is "0000". Verander eerst de sensor-PIN in het bedieningsmenu van de betreffende sensor, bijv. in "1111":

- In het bedieningsmenu naar "Overige instellingen", "PIN" gaan

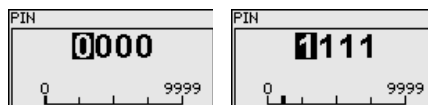


Opmerking:

Het menupunt "PIN" wordt alleen getoond, wanneer in het menu "inbedrijfname", "Bediening blokkeren/vrijgeven" de bediening is vrijgegeven.



- Sensor-PIN wijzigen





Opmerking:

De Bluetooth-toegang kan alleen worden verkregen, wanneer de actuele sensor-PIN verschilt van de fabrieksinstelling "0000". Dit is zowel bij gedeactiveerde als geactiveerde PIN mogelijk (bedieningsmenu "Inbedrijfname", "Bediening vergrendelen/vrijgeven").

6.2 Verbinding maken

Vorbereidingen

Smartphone/Tablet

Start de bedienings-app en kies de functie "Inbedrijfname". De smartphone/tablet zoekt automatisch Bluetooth-compatibel apparaten in de omgeving.

PC/notebook

Start PACTware en de VEGA-projectassistent. Kies het instrument zoeken via Bluetooth en start de zoekfunctie. Het instrument zoekt automatisch naar Bluetooth-compatibel instrumenten in de omgeving.

Verbinding maken

De melding "Instrument zoeken loopt" wordt weergegeven. Alle gevonden instrumenten worden in het bedieningsventier opgesomd. Het zoeken wordt automatisch continu voortgezet.

Kies in de instrumentlijst het gewenste instrument. De melding "*Verbinding maken actief*" wordt getoond.

Authenticeren

Voor de eerste verbindingsoopbouw moeten het bedieningsapparaat en de sensor elkaar onderling authenticeren. Na een succesvolle authenticatie werkt een volgende keer verbinding opbouwen zonder authenticatie.

Voer dan in het volgende menuvenster voor de authenticatie de 4-cijferige sensor-PIN in.

6.3 Sensorparametrering

De sensorparametrering volgt via de bedienings-app bij smartphone/tablet resp. de DTM bij PC/notebook.

App-aanzicht

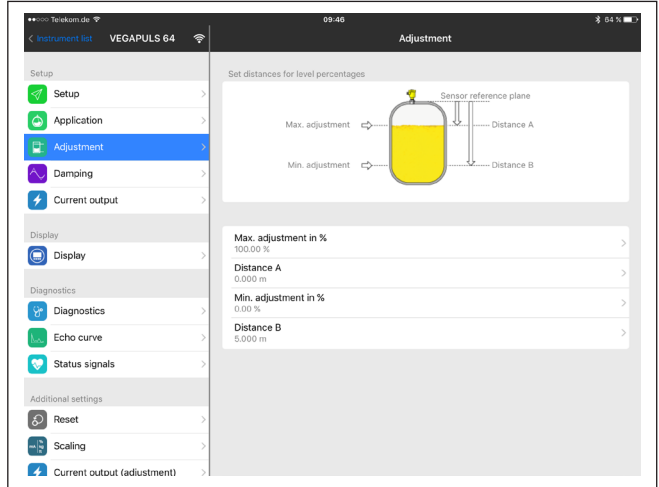


Fig. 12: Voorbeeld van een app-aanzicht - inbedrijfname sensorinregeling

7 Bijlage

7.1 Technische gegevens

Aanwijzing voor gecertificeerde instrumenten

Voor gecertificeerde instrumenten (bijv. met Ex-certificering) gelden de technische specificaties in de bijbehorende, meegeleverde veiligheidsinstructies. Deze kunnen bijv. bij de procesomstandigheden of de voedingsspanning van de hier genoemde specificaties afwijken.

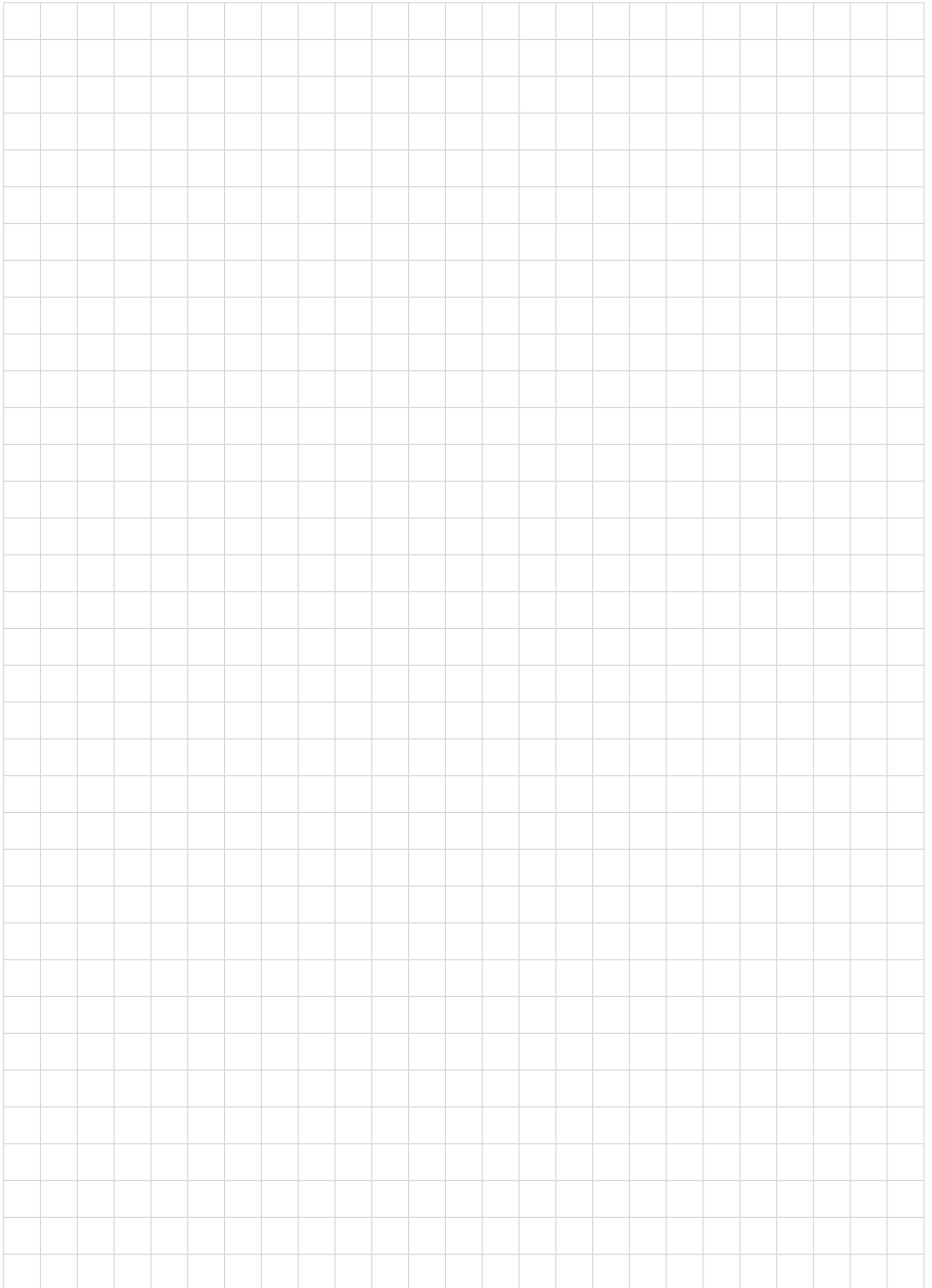
Alle toelatingsdocumenten kunnen worden gedownload van onze homepage.

Elektromechanische specificaties - uitvoering IP66/IP67

Kabelwartel	M20 x 1,5 of ½ NPT
Aderdiameter (veerkrachtklemmen)	
- Massieve ader, litze	0,2 ... 2,5 mm ² (AWG 24 ... 14)
- Litze met adereindhuls	0,2 ... 1,5 mm ² (AWG 24 ... 16)

Voedingsspanning

Bedrijfsspanning	
- Uitvoering voor laagspanning	9,6 ... 48 V DC, 20 ... 42 V AC, 50/60 Hz
- Uitvoering voor netspanning	90 ... 253 V AC, 50/60 Hz
Ompoolbeveiliging	Geïntegreerd
Belastingsweerstand (4 ... 20 mA/HART - passief)	
- Berekening	$(U_B - U_{min})/0,022 \text{ A}$
- Voorbeeld - $U_B = 24 \text{ V DC}$	$(24 \text{ V} - 12 \text{ V})/0,022 \text{ A} = 545 \Omega$
Belastingsweerstand (4 ... 20 mA/HART - actief)	< 500 Ω
Max. opgenomen vermogen	4 VA; 2,1 W



Printing date:

VEGA

De gegevens omtrent leveromvang, toepassing, gebruik en bedrijfsomstandigheden van de sensoren en weergavesystemen geeft de stand van zaken weer op het moment van drukken.

Wijzigingen voorbehouden

© VEGA Grieshaber KG, Schiltach/Germany 2021



47105-NL-210630

VEGA Grieshaber KG
Am Hohenstein 113
77761 Schiltach
Germany

Phone +49 7836 50-0
E-mail: info.de@vega.com
www.vega.com