

Skrócona instrukcja obsługi

Sonda radarowa do ciągłego pomiaru
poziomu cieczy

VEGAPULS 61

System czteroprzewodowy 4 ... 20 mA/
HART

Dopuszczenie zgodnie z wytycznymi normy
emisyjnej LPR



Document ID: 47105



VEGA

Spis treści

1	Dla Twojego bezpieczeństwa	3
1.1	Upoważnieni pracownicy	3
1.2	Zastosowanie zgodne z przeznaczeniem	3
1.3	Ostrzeżenie przed błędnym użytkowaniem	3
1.4	Ogólne przepisy bezpieczeństwa i higieny pracy	3
1.5	Deklaracja zgodności UE	4
1.6	Zalecenia NAMUR	4
1.7	Radiotechniczne dopuszczenie dla Europy	4
1.8	Ochrona środowiska	5
2	Opis produktu	6
2.1	Budowa	6
3	Montaż	8
3.1	Kołnierz połączeniowy lub adapter kołnierzowy	8
3.2	Przygotowania do montażu pałąka	8
3.3	Wskazówki montażowe	9
4	Podłączenie do zasilania napięciem	11
4.1	Podłączenie	11
4.2	Schemat przyłączy dla obudowy dwukomorowej	12
5	Rozruch z modułem wyświetlającym i obsługowym	14
5.1	Zakładanie modułu wyświetlającego i obsługowego	14
5.2	Parametry	14
5.3	Przegląd menu	17
6	Przeprowadzenie rozruchu ze smartfonem/tabletem, PC/Notebook poprzez łączność Bluetooth	20
6.1	Przygotowania	20
6.2	Nawiązanie połączenia	21
6.3	Wprowadzanie parametrów przetwornika pomiarowego	21
7	Załączniki	23
7.1	Dane techniczne	23



Informacja:

Przedłożona skrócona instrukcja obsługi umożliwia szybki rozruch przyrządu.

Pogłębiające informacje są zawarte w przynależnej, obszernej instrukcji obsługi, jak również w instrukcji Safety Manual dołączonej do przyrządów z certyfikatem SIL. One są dostępne do pobrania na naszej stronie internetowej.

Instrukcja obsługi VEGAPULS 61 - System czteroprzewodowy 4 ... 20 mA/HART - Dopuszczenie zgodnie z wytycznymi normy emisyjnej LPR: Document-ID 41714

Stan opracowania redakcyjnego skróconej instrukcji obsługi: 2021-06-10

1 Dla Twojego bezpieczeństwa

1.1 Upoważnieni pracownicy

Wykonywanie wszystkich czynności opisanych w niniejszej dokumentacji technicznej jest dozwolone tylko wykwalifikowanym specjalistom, upoważnionym przez kierownictwo zakładu.

Podczas pracy przy urządzeniu lub z urządzeniem zawsze nosić wymagane osobiste wyposażenie ochronne.

1.2 Zastosowanie zgodne z przeznaczeniem

VEGAPULS 61 to przyrząd do ciągłego pomiaru poziomu napętnienia.

Szczegółowe dane dotyczące zakresu zastosowań przedstawiono w rozdziale " *Opis produktu*".

Bezpieczeństwo pracy przyrządu jest zachowane tylko w przypadku zastosowania zgodnego z przeznaczeniem, odpowiednio do danych w instrukcji obsługi, a także ewentualnie występujących instrukcji dodatkowych.

1.3 Ostrzeżenie przed błędnym użytkowaniem

W przypadku zastosowania nieprawidłowego lub sprzecznego z przeznaczeniem, produkt ten może stanowić źródło zagrożenia specyficznego dla rodzaju zastosowania - np. przełanie pojemnika z powodu błędnego zamontowania lub ustawienia. To może stanowić zagrożenie wypadkowe dla osób i spowodować szkody materialne i w środowisku naturalnym. Ponadto może to negatywnie wpłynąć na zabezpieczenia samego przyrządu.

1.4 Ogólne przepisy bezpieczeństwa i higieny pracy

Przyrząd odpowiada aktualnemu stanowi techniki z uwzględnieniem ogólnie obowiązujących przepisów i wytycznych. Jego użytkowanie jest dozwolone tylko wtedy, gdy jego stan techniczny jest nienaganny i bezpieczny. Użytkownik ponosi odpowiedzialność za bezusterkową eksploatację przyrządu. W przypadku zastosowania w mediach agresywnych lub powodujących korozję mogących stanowić źródło zagrożenia przy błędnym działaniu przyrządu, inwestor musi przekonać się o prawidłowym działaniu przyrządu podejmując odpowiednie działania.

Użytkownik musi przestrzegać zasad bezpieczeństwa zawartych w niniejszej instrukcji obsługi, zasad instalowania obowiązujących w danym kraju, a także obowiązujących przepisów bezpieczeństwa i higieny pracy.

Ze względu na bezpieczeństwo oraz warunki gwarancji, ingerencje wykraczające poza czynności opisane w instrukcji obsługi są dozwolone tylko pracownikom upoważnionym przez producenta. Samowolne przeróbki lub zmiany konstrukcyjne są jednoznacznie zabronione.

Z uwagi na bezpieczeństwo dozwolone jest stosowanie jedynie akcesoriów określonych przez producenta przyrządu.

W celu uniknięcia zagrożeń należy przestrzegać znaków ostrzegawczych i wskazówek umieszczonych na przyrządzie.

Niska moc nadajnika sondy radarowej jest znacznie mniejsza od międzynarodowych dopuszczonych wartości granicznych. W warunkach zastosowania zgodnego z przeznaczeniem nie występują żadne negatywne wpływy na zdrowie. Pasmo częstotliwości pomiarowej jest podane w rozdziale " *Dane techniczne*".

1.5 Deklaracja zgodności UE

Przyrząd spełnia ustawowe wymagania Dyrektyw UE, którym on podlega. Poprzez znak CE producent potwierdza osiągnięcie pomyślnego wyniku kontroli.

Deklarację zgodności UE zamieszczono na naszej stronie internetowej.

Kompatybilność elektromagnetyczna

Przyrządy w wersji czteroprzewodowej albo Ex-d-ia są przeznaczone do zastosowań przemysłowych. Przy tym należy uwzględnić możliwość wystąpienia zakłóceń przewodowych oraz wywołanych odbitymi falami, tak jak zazwyczaj w przyrządach klasy A według EN 61326-1. Jeżeli przyrząd znajdzie zastosowanie w innych warunkach, to należy zapewnić kompatybilność elektromagnetyczną w stosunku do innych urządzeń.

1.6 Zalecenia NAMUR

NAMUR to stowarzyszenie działające w Niemczech w dziedzinie automatyzacji procesów technologicznych. Zalecenia wydawane przez NAMUR określają standardowe rozwiązania w zakresie przyrządów pomiarowych.

Przyrząd spełnia wymagania następujących zaleceń NAMUR:

- NE 21 – Kompatybilność elektromagnetyczna urządzeń elektrycznych
- NE 43 – Poziom sygnału informacji o zaniku działania przetworników pomiarowych
- NE 53 – Kompatybilność przyrządów i podzespołów wyświetlających/obsługowych
- NE 107 – Samokontrola i diagnoza przyrządów polowych

Dalsze informacje - patrz www.namur.de.

1.7 Radiotechniczne dopuszczenie dla Europy

Przyrząd został skontrolowany zgodnie z aktualnie obowiązującymi następującymi zharmonizowanymi normami:

- EN 302372 - Tank Level Probing Radar
- EN 302729 - Level Probing Radar

Tym samym uzyskało dopuszczenie do eksploatacji wewnątrz i na zewnątrz zamkniętych zbiorników na terenie krajów UE.

W krajach EFTA eksploatacja jest dozwolona, o ile odpowiednie normy zostały zrealizowane.

Eksploatacja sondy wewnątrz zamkniętych zbiorników wymaga spełnienia wymagań określonych w punktach od a do f aneksu E normy EN 302372.

W przypadku zastosowania na zewnątrz zamkniętych zbiorników muszą być spełnione następujące warunki:

- Zainstalowanie muszą przeprowadzić przeszkoleni specjaliści
- Przyrząd musi być na stałe zamontowany, a jego antena musi być skierowana pionowo w dół
- Miejsce montażu musi być oddalone co najmniej 4 km od stacji radioastronomicznych, o ile nie udzielono specjalnego zezwolenia przez właściwy krajowy urząd udzielający zezwolenie na użytkowanie.
- W przypadku montażu w promieniu 4 do 40 km od stacji radioastronomicznych nie wolno montować przyrządu wyżej niż 15 m nad ziemią.

Listę stacji radioastronomicznych podano w rozdziale "Załącznik".

1.8 Ochrona środowiska

Ochrona naturalnych podstaw życia to jedno z najważniejszych zadań. W związku z tym wprowadziliśmy system zarządzania środowiskowego, którego celem jest ciągle poprawianie zakładowej ochrony środowiska. System zarządzania środowiskowego posiada certyfikat DIN EN ISO 14001.

Prosimy o pomoc w spełnieniu tych wymagań i o przestrzeganie wskazówek ochrony środowiska ujętych w niniejszej instrukcji obsługi:

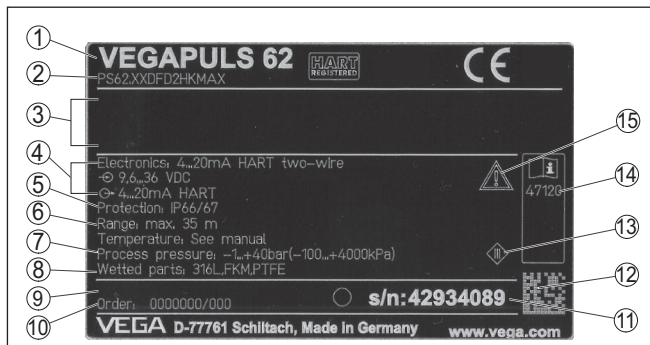
- Rozdział " *Opakowanie, transport i przechowywanie* "
- Rozdział " *Utylizacja* "

2 Opis produktu

2.1 Budowa

Tabliczka znamionowa

Tabliczka znamionowa zawiera najważniejsze dane do identyfikacji i do zastosowania przyrządu:



Rys. 1: Struktura tabliczki znamionowej (przykład)

- 1 Typ przyrządu
- 2 Kod produktu
- 3 Dopuszczenia
- 4 Zasilanie i wyjście sygnałowe układu elektronicznego
- 5 Stopień ochrony
- 6 Zakres pomiarowy
- 7 Temperatura procesu i otoczenia, ciśnienie procesu
- 8 Materiał części mających kontakt z medium
- 9 Wersja sprzętu i oprogramowania
- 10 Numer zlecenia
- 11 Numer seryjny przyrządu
- 12 Kod DataMatrix dla aplikacji VEGA Tools
- 13 Symbol dla klasy ochronności przyrządu
- 14 Numery ID dokumentacji przyrządu
- 15 Wskazówka dotycząca przestrzegania dokumentacji przyrządu

Numer seryjny - szukanie przyrządu

Tabliczka znamionowa zawiera numer seryjny przyrządu. Dzięki temu można na naszej stronie internetowej znaleźć następujące dane przyrządu:

- Kod produktu (HTML)
- Data dostawy (HTML)
- Specyfikacja zamówionego przyrządu (HTML)
- Instrukcja obsługi i skrócona instrukcja obsługi obowiązująca w chwili dostawy (PDF)
- Specyfikacja z danymi zamówionego przetwornika pomiarowego do wymiany układu elektronicznego (XML)
- Certyfikat badań (PDF) - opcja

W tym celu należy otworzyć stronę "www.vega.com" i w polu szukania wpisać numer seryjny przyrządu.

Alternatywnie można znaleźć te dane poprzez smartfon:

- Aplikację VEGA Tools pobrać z "[Apple App Store](#)" albo "[Google Play Store](#)"

- Skanować kod DataMatrix znajdujący się na tabliczce znamionowej przyrządu albo
- Ręcznie wpisać numer seryjny w aplikacji

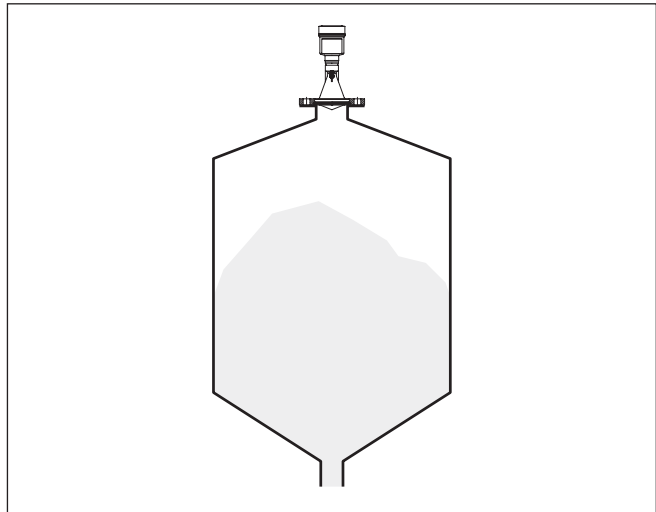
3 Montaż

3.1 Kołnierz połączeniowy lub adapter kołnierzowy

Do montażu przyrządu na króćcu dostępny jest luźny kołnierz połączeniowy dla różnych standardów DN 80 (ASME 3" lub JIS 80) - także późniejszej rozbudowy systemu. Opcjonalnie można zamówić ten przyrząd z adapterem kołnierzowym od DN 100 (ASME 4" lub JIS 100).

W przypadku wersji obudowy z tworzywa sztucznego, aluminium jednokomorowych lub stali nierdzewnej, przeciągany jest kołnierz połączeniowy bezpośrednio przez obudowę. Natomiast późniejszy montaż w przypadku obudowy aluminiowej dwukomorowej nie jest możliwy, sposób montażu należy określić przy złożeniu zamówienia.

Rysunki tych opcji montażowych znajdują się w rozdziale "Wymiary".



Rys. 2: Montaż sondy radarowej na kołnierzu

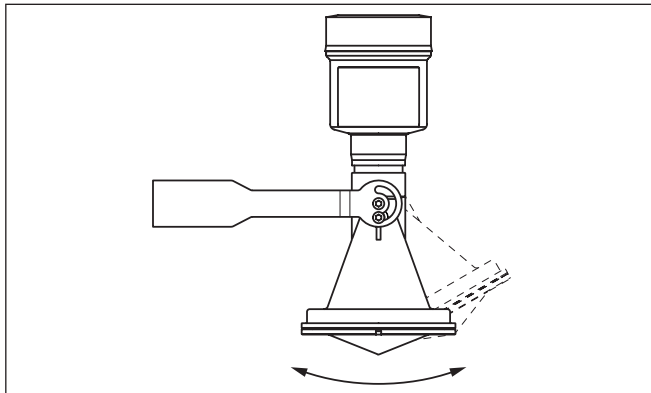
3.2 Przygotowania do montażu pałąka

Pałąk montażowy zapewnia łatwe mocowanie na ścianie zbiornika lub stropie silosu. On nadaje się do mocowania na ścianie, stropie lub wysięgniku. Szczególnie przy otwartych zbiornikach jest to prosta i jednocześnie efektywna metoda skierowania sondy na powierzchnię materiału sypkiego.

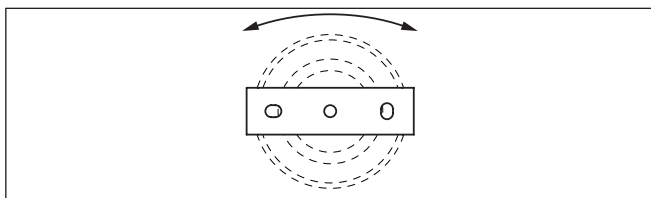
Pałąk montażowy jest dostarczany luzem i przed rozruchem należy go przymocować do sondy trzema śrubami imbusowymi M5 x 10 z podkładkami sprężystymi. Max. moment dokręcenia - patrz rozdział "Dane techniczne". Niezbędne narzędzie: klucz imbusowy rozmiar 4.

Występują dwie wersje przymocowania pałąka do sondy. W zależności od wybranej wersji można przechylić sondę w pałąku w następujący sposób:

- Obudowa jednokomorowa
 - Kąt pochylenia 180° płynnie
 - Kąt pochylenia w trzech stopniach 0°, 90° i 180°
- Obudowa dwukomorowa
 - Kąt pochylenia 90° płynnie
 - Kąt pochylenia w dwóch stopniach 0° i 90°



Rys. 3: Zmiana kąta pochylenia

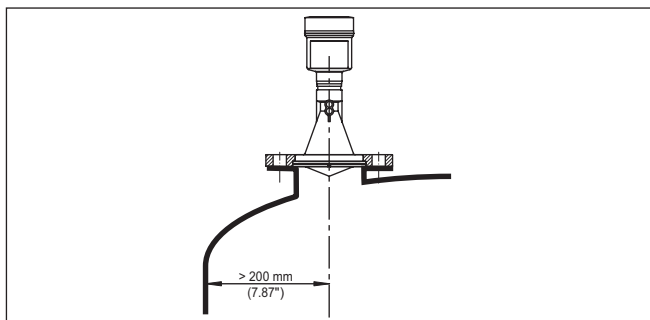


Rys. 4: Obracanie przy zamocowaniu w środku

3.3 Wskazówki montażowe

Montaż

1. Odstęp od ścianki zbiornika > 200 mm, antena powinna sięgać > 10 mm w głąb zbiornika



Rys. 5: Odstęp anteny od ścianki zbiornika / stropu zbiornika

2. Przestrzegać minimalnie wymaganej średnicy króćca w zależności od długości króćca

Pogłębiające informacje zamieszczono w rozdziale " Montaż".

4 Podłączenie do zasilania napięciem

4.1 Podłączenie

Rozwiązania techniczne podłączenia

Do podłączenia zasilania napięciem i wyjścia sygnału służą zaciski sprężyste znajdujące się w obudowie.

Połączenie z modułem wyświetlającym i obsługowym albo adapterem złącza standardowego następuje poprzez kotki stykowe w obudowie.



Informacja:

Blok zacisków jest mocowany wtykowo i można go odłączyć od układu elektronicznego. W tym celu blok zacisków podważyć małym wkrętakiem i wyjąć go. Przy ponownym nałożeniu musi on ulec słyszalnemu zatrzaśnięciu.

Czynności przy podłączeniu

Przyjąć następujący tok postępowania:

1. Odkręcić pokrywę obudowy
2. Odkręcić nakrętkę łączącą przy złączce przelotowej kabla i wyjąć zaślepkę
3. Usunąć koszulkę kabla wyjścia sygnałowego ok. 10 cm (4 in), usunąć izolację z żył ok. 1 cm (0.4 in)
4. Kabel wsunąć przez złączkę przelotową kabla do przetwornika pomiarowego



Rys. 6: Czynności przy podłączaniu 5 i 6

5. Końcówki żył podłączyć do zacisków zgodnie ze schematem przyłączy



Informacja:

Szytwe oraz podatne żyły z końcówkami tulejkowymi należy włożyć bezpośrednio do otworów zacisków. W przypadku podatnych żył bez końcówek tulejkowych należy małym wkrętakiem z góry nacisnąć zacisk, otwór zacisku zostanie wtedy odsłonięty. Po zwolnieniu nacisku wkrętakiem następuje zamknięcie zacisków.

6. Sprawdzić prawidłowe osadzenie przewodów w zaciskach przez lekkie pociągnięcie
 7. Ekranowanie kabla podłączyć do wewnętrznego zacisku uziemienia, który w przypadku zasilania niskim napięciem należy połączyć poprzez zewnętrzny zacisk uziemienia z układem wyrównywania potencjału.
 8. Kabel podłączeniowy do zasilania napięciem podłączyć w ten sam sposób zgodnie ze schematem przyłączy, natomiast przy napięciu sieciowym dodatkowo podłączyć przewód ochrony do wewnętrznego zacisku uziemienia.
 9. Mocno dokręcić nakrętkę łączącą na złączce przelotowej kabla. Pierścień uszczelniający musi zacisnąć się całkowicie wokół kabla.
 10. Przykręcić pokrywę obudowy
- Przyłącze elektryczne jest tym samym wykonane.



Informacja:

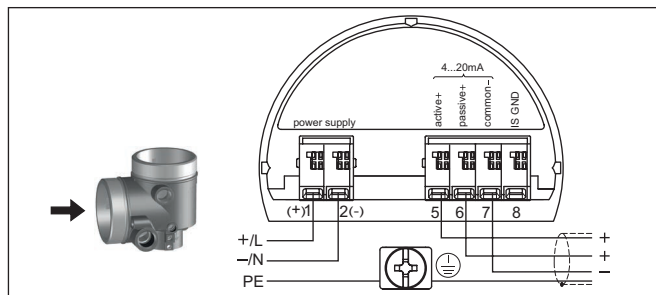
Bloki zacisków są mocowane wtykowo i można je odłączyć od wkładu obudowy. W tym celu blok zacisków podważyć małym wkrętakiem i wyjąć go. Przy ponownym nałożeniu musi on ulec słyszalnemu zatrzaśnięciu.

4.2 Schemat przyłączy dla obudowy dwukomorowej



Poniższe rysunki obowiązują zarówno dla wersji nie przystosowanej do obszaru zagrożenia wybuchem (Nie-Ex), jak i dla wersji przystosowanej do obszaru zagrożenia wybuchem (Ex-d-ia).

Komora przyłączy przy napięciu sieciowym

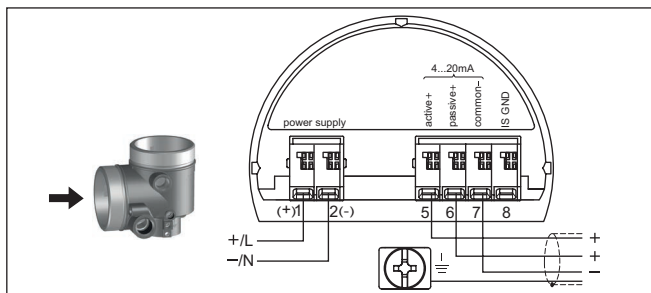


Rys. 7: Komora przyłączy w obudowie dwukomorowej przy napięciu sieciowym

Zacisk	Funkcja	Polaryzacja
1	Zasilanie napięciem	+/L
2	Zasilanie napięciem	-/N
5	Wyjście 4 ... 20 mA (aktywne)	+
6	Wyjście 4 ... 20 mA (pasywne)	+

Zacisk	Funkcja	Polaryzacja
7	Masy wyjścia	-
8	Uziemienie funkcyjne przy instalacji według CSA (Canadian Standards Association)	

Komora przyłączy przy niskim napięciu



Rys. 8: Komora przyłączy w obudowie dwukomorowej przy niskim napięciu

Zacisk	Funkcja	Polaryzacja
1	Zasilanie napięciem	+/L
2	Zasilanie napięciem	-/N
5	Wyjście 4 ... 20 mA (aktywne)	+
6	Wyjście 4 ... 20 mA (pasywne)	+
7	Masy wyjścia	-
8	Uziemienie funkcyjne przy instalacji według CSA (Canadian Standards Association)	

5 Rozruch z modułem wyświetlającym i obsługowym

5.1 Zakładanie modułu wyświetlającego i obsługowego

Moduł wyświetlający i obsługowy można w każdej chwili włożyć do sondy i potem znów wyjąć. Przy tym do wyboru są cztery pozycje przekręcone co 90°. Przerwanie zasilania napięciem na czas tej czynności nie jest konieczne.

Przyjąć następujący tok postępowania:

1. Odkręcić pokrywę obudowy
2. Moduł wyświetlający i obsługowy ustawić na układzie elektrycznym w wymaganym położeniu i przekręcić w prawo, aż do zatrzaśnięcia zaczepu
3. Mocno przykręcić pokrywę obudowy z wziernikiem

Wymontowanie przebiega w chronologicznie odwrotnej kolejności.

Moduł wyświetlający i obsługowy jest zasilany przez przetwornik pomiarowy, wykonanie dodatkowych przyłączy nie jest potrzebne.



Rys. 9: Wkładanie modułu wyświetlającego i obsługowego do obudowy dwukomorowej



Uwaga:

Jeżeli przyrząd ma być później wyposażony w moduł wyświetlający i obsługowy do ciągłego wyświetlania wartości mierzonych, to potrzebna jest podwyższona pokrywa z wziernikiem.

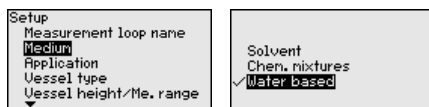
5.2 Parametry

Ustawianie parametrów

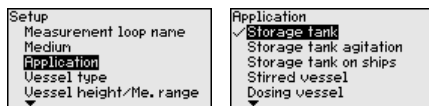
1. Za pomocą modułu wyświetlającego i obsługowego otworzyć menu "Rozruch".

```
Setup
Display
Diagnostics
Additional adjustments
Info
```

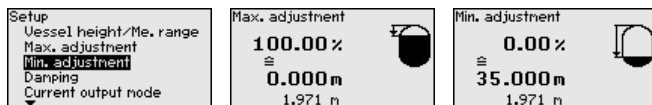
- W opcji menu "Medium" wybrać medium będące przedmiotem pomiaru, np. "Roztwór wodny".



- W opcji menu "Zastosowanie" wybrać zbiornik, zastosowanie i kształt zbiornika, np. zbiornik magazynowy.

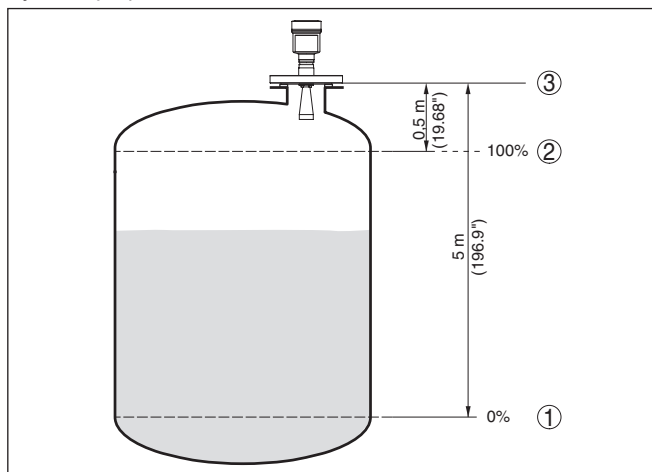


- Przeprowadzić dostrojenie przyrządu w opcjach menu "Kompensacja min." i "Kompensacja max."



Przykłady parametrów

Sonda radarowa mierzy odstęp sondy od powierzchni materiału napełniającego zbiornik. Do wyświetlenia właściwej wysokości napełnienia musi zostać przydzielony zmierzony odstęp do wysokości wyrażonej w procentach.



Rys. 10: Przykładowe parametry kompensacji min./max.

- Min. poziom napełnienia = max. zmierzona odległość
- Max. poziom napełnienia = min. zmierzona odległość
- Plaszczyzna odniesienia

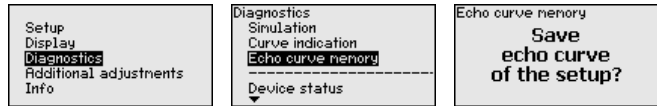
Do kompensacji sondy jest podawany odstęp przy pełnym i niemal pustym zbiorniku. Jeśli te wartości nie są znane, to można także przypisać odstęp przykładowo do wartości 10 % i 90 %. Punktem

Diagnoza - pamięć krzywej echa

wyjściowym dla tych danych jest zawsze płaszczyzna uszczelnienia gwintu lub kołnierza.

Funkcja "Pamięć krzywej echa" umożliwia wprowadzić do pamięci krzywą echa występującego w chwili rozruchu. Generalnie zaleca się to, a nawet jest to konieczne do korzystania z funkcji Asset-Management. Zapis wprowadzony do pamięci powinien pochodzić z sytuacji przy możliwie niskim poziomie napełnienia.

Za pomocą oprogramowania PACTware i komputera jest wyświetlana krzywa echa o wysokiej rozdzielczości, którą można użyć do rozpoznawania zmian sygnału czasie eksploatacji. Ponadto krzywa echa pochodząca z rozruchu może być wyświetlana w oknie krzywej echa i porównywana z aktualną krzywą echa.



Dalsze ustawienia - tłumienie fałszywego echa

Niżej wymienione okoliczności są przyczyną odbić zakłócających i mogą wywierać wpływ na poprawność pomiaru:

- Wysokie króćce
- Elementy konstrukcyjne wewnątrz zbiornika, jak rozporzy
- Mieszadła
- Przyklejony materiał lub spoiny spawane na ściankach zbiornika



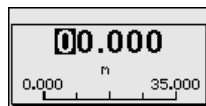
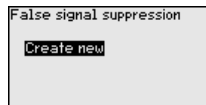
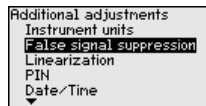
Uwaga:

System tłumienia fałszywego echa rejestruje, zaznacza i wprowadza do pamięci echa zakłócające, żeby nie były uwzględniane w czasie mierzenia poziomu napełnienia.

To należy przeprowadzić przy możliwie niskim poziomie napełnienia, żeby zarejestrować wszystkie występujące odbicia zakłócające.

Przyjąć następujący tok postępowania:

1. Klawiszem [→] wybrać opcję menu "Tłumienie fałszywego echa" i potwierdzić z [OK].



2. Trzy razy potwierdzić z [OK] i wpisać rzeczywistą odległość sondy od powierzchni medium napełniającego zbiornik.

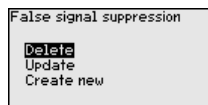
3. Wszystkie echa zakłócające w tym obszarze są teraz rejestrowane i wprowadzane do pamięci po potwierdzeniu z [OK].



Uwaga:

Sprawdzić odległość od powierzchni medium mierzonego, ponieważ przy błędnym (za dużym) wpisie, aktualny poziom napętnienia zostanie wprowadzony jako sygnał zakłócający. W związku z tym, poziom napętnienia w tym zakresie nie może być już rejestrowany.

Jeżeli w sondzie występuje już tłumienie fałszywego echa, to po wybraniu " *Tłumienie fałszywego echa*" otwiera się następujące okno menu:



Opcja menu **Kasowanie**:służy do całkowitego usunięcia zapisanego dotąd tłumienia fałszywego echa. To jest celowe, gdy wprowadzone do pamięci tłumienie fałszywego echa nie pasuje już do warunków technicznych pomiaru napętnienia zbiornika.

Opcja menu **Rozszerzenie**: utworzone już tłumienie fałszywego echa zostanie rozszerzone. To jest celowe wtedy, gdy rejestrowanie fałszywego echa przeprowadzono przy zbyt wysokim poziomie napętnienia i tym samym nie wszystkie echa zakłócające mogły zostać zarejestrowane. Po wybraniu opcji " *Rozszerzenie*" pokazywana jest odległość od powierzchni medium napętniającego zbiornik dla już utworzonego tłumienia fałszywego echa. Teraz można zmienić tą wartość i rozszerzyć tłumienie fałszywego echa w tym obszarze.

5.3 Przegląd menu

Rozruch

Opcja menu	Parametry	Ustawienie fabryczne
Nazwa miejsca pomiaru		Sonda
Medium		Ciecz Roztwór wodny
Zastosowanie		Zbiornik magazynowy
Kształt zbiornika	Strop zbiornika	Kształt elipsoidalny
	Dno zbiornika	Kształt elipsoidalny
Wysokość zbiornika / zakres pomiarowy		35 m
Ustawienie max.		0,000 m(d) 100,00 %
Kompensacja min.		35 m 0,00 %
Tłumienie	Stała czasowa regulacji	0,0 s

Opcja menu	Parametry	Ustawienie fabryczne
Tryb działania wyjścia prądowego	Charakterystyka wyjścia	4 ... 20 mA
	Tryb usterki	≤ 3,6 mA
Wyjście prądowe - min./max.	Prąd min.	3,8 mA
	Prąd max.	20,5 mA
Zablokowanie obsługi		Udostępnienie

Wyświetlacz

Opcja menu	Ustawienie fabryczne
Język dialogowy	Specyficznie dla zamówienia
Wyświetlana wartość	Wysokość napęnienia wyrażona w %
Podświetlenie	Włączone

Diagnoza

Opcja menu	Parametry	Ustawienie fabryczne
Status przyrządu		-
Wskaźnik wartości szczytowych	Odległość	-
Temperatura układu elektronicznego	Temperatura	-
Pewność pomiaru		-
Symulacja		Procent
Wyświetlacz krzywej	Krzywa echa	-
	Tłumienie fałszywego echa	-
Pamięć krzywej echa		-

Dalsze ustawienia

Opcja menu	Ustawienie fabryczne
Jednostki miary przyrządu	Odległość wyrażona w m Temperatura w °C
Tłumienie fałszywego echa	-
Linearyzacja	Liniowo
PIN	-
Data/czas zegarowy	Aktualna data / aktualny czas zegarowy
Reset	-
Tryb pracy HART	Adres 0
Kopiowanie ustawień przyrządu	-

Informacje

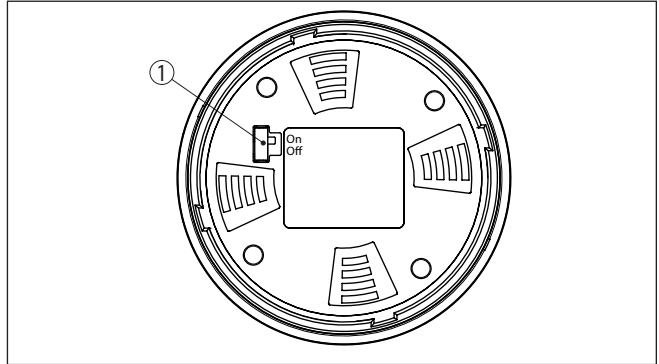
Opcja menu	Parametry
Nazwa przyrządu	VEGAPULS 6.
Wersja przyrządu	Wersja sprzętu i oprogramowania
Data kalibracji	Data
Specyfikacja przyrządu	Specyfikacja zamówionej sondy

6 Przeprowadzenie rozruchu ze smartfonem/tabletem, PC/Notebook poprzez łączność Bluetooth

6.1 Przygotowania

Aktywowanie Bluetooth

Upewnij się, że funkcja Bluetooth jest aktywna w module wyświetlającym i obsługowym. Włącznik na stronie dolnej musi być ustawiony na "On".



Rys. 11: Aktywowanie Bluetooth

1 Przełącznik

On = Bluetooth aktywny

Off = Bluetooth nieaktywny

Zmiana kodu PIN przetwornika pomiarowego

Koncepcja bezpieczeństwa obsługi poprzez Bluetooth wymaga bezwzględnej zmiany fabrycznego kodu PIN w sondzie. W ten sposób przyrząd jest chroniony przed nieupoważnionym dostępem.

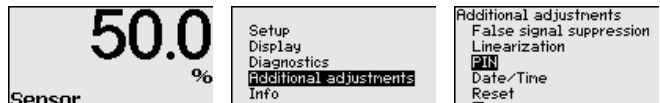
Ustawienie fabryczne kodu PIN w sondzie to "0000". Najpierw należy zmienić kod PIN w menu obsługi sondy, np. na "1111":

1. W menu obsługowym otworzyć "Dalsze ustawienia", "PIN"

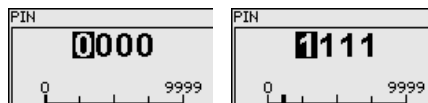


Uwaga:

Opcja menu "PIN" jest pokazywana tylko wtedy, gdy w menu "Rozruch", "Zablokowanie/udostępnienie obsługi" obsługa jest odblokowana.



2. Zmiana kodu PIN przetwornika pomiarowego



**Uwaga:**

Dostęp przez Bluetooth można utworzyć tylko wtedy, gdy aktualny kod PIN sondy odróżnia się od ustawienia fabrycznego "0000". On jest możliwy zarówno przy dezaktywowanym, jak i aktywowanym kodzie PIN (menu obsługowe "Rozruch", "Zablokowanie/udostępnienie obsługi").

6.2 Nawiązanie połączenia

Przygotowania

Smartfon/tablet

Uruchomić aplikację obsługową i wybrać funkcję "Rozruch". Smartfon/tablet wykrywa automatycznie urządzenia emitujące sygnały Bluetooth, znajdujące się w pobliżu.

Komputer PC/Notebook

Uruchomić PACTware i wirtualnego asystenta do programowania VEGA. Wybrać "Wyszukanie przyrządu" przez Bluetooth i uruchomić funkcję szukania. Przyrząd automatycznie szuka w otoczeniu przyrządów współpracujących z Bluetooth.

Utworzenie połączenia

Wyświetlany jest komunikat " *Trwa wyszukiwanie przyrządu*". Wszystkie wykryte przyrządy są pokazywane na liście w oknie obsługowym. Szukanie jest automatycznie kontynuowane.

Z listy urządzeń wybrać potrzebny przyrząd. Wyświetlany jest komunikat " *Trwa nawiązywanie połączenia*".

Uwierzytelnienie

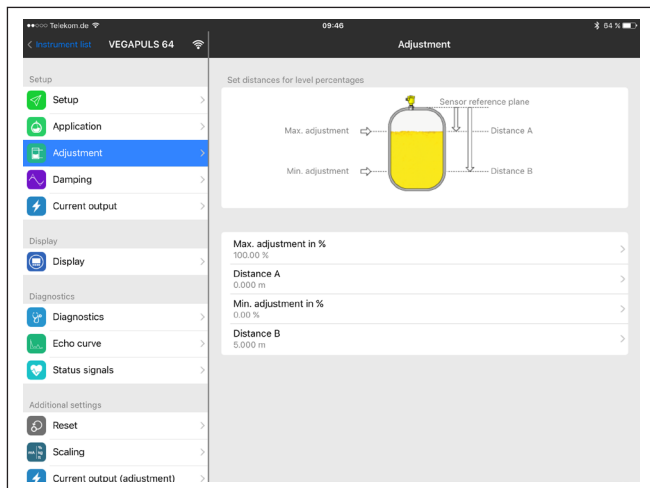
Podczas nawiązywania pierwszego połączenia konieczne jest wzajemne uwierzytelnienie komunikatora i przetwornika pomiarowego. Po pomyślnym uwierzytelnieniu przebiega kolejne nawiązanie połączenia bez konieczności uwierzytelnienia.

W kolejnym oknie menu wpisać 4-cyfrowy kod PIN sondy w celu uwierzytelnienia.

6.3 Wprowadzanie parametrów przetwornika pomiarowego

Wprowadzanie parametrów przyrządu przebiega poprzez aplikację obsługową w smartfonie/tablecie albo DTM na PC/Notebook.

Widok aplikacji



Rys. 12: Przykładowy obraz aplikacji rozruchu - dostrojenie przetwornika pomiarowego

7 Załączniki

7.1 Dane techniczne

Wskazówki dotyczące przyrządów z dopuszczeniem

W stosunku do przyrządów (np. z dopuszczeniem Ex) obowiązują dane techniczne zamieszczone w odpowiednich przepisach bezpieczeństwa dołączonych do dostawy. One mogą odbiegać od zestawionych tutaj danych w zakresie np. warunków technologicznych lub zasilania napięciem.

Wszystkie dokumenty dotyczące dopuszczenia można pobrać z naszej witryny internetowej.

Dane elektromechaniczne - wykonanie IP66/IP67

Złącza przelotowa kabla	M20 x 1,5 lub ½ NPT
Przekrój poprzeczny żyły (zaciski sprężyste)	
– Drut, przewód	0,2 ... 2,5 mm ² (AWG 24 ... 14)
– Przewód z tulejką końcówki żyły	0,2 ... 1,5 mm ² (AWG 24 ... 16)

Zasilanie napięciem

Napięcie robocze	
– Wersja wykonania dla niskiego napięcia	9,6 ... 48 V DC, 20 ... 42 V AC, 50/60 Hz
– Wersja wykonania dla napięcia sieciowego	90 ... 253 V AC, 50/60 Hz
Zabezpieczenie przed zamianą biegunów	Zintegrowane
Rezystancja obciążenia wtórnego (4 ... 20 mA/HART - pasywny)	
– Obliczenie	$(U_B - U_{min})/0,022 \text{ A}$
– Przykład - $U_B = 24 \text{ V DC}$	$(24 \text{ V} - 12 \text{ V})/0,022 \text{ A} = 545 \Omega$
Rezystancja obciążenia wtórnego (4 ... 20 mA/HART - aktywny)	< 500 Ω
Max. pobór mocy	4 VA; 2,1 W

Printing date:

VEGA

Wszelkie dane dotyczące zakresu dostawy, zastosowań, praktycznego użycia i warunków działania urządzenia odpowiadają informacjom dostępnym w chwili drukowania niniejszej instrukcji.

Dane techniczne z uwzględnieniem zmian

© VEGA Grieshaber KG, Schiltach/Germany 2021



47105-PL-210721

VEGA Grieshaber KG
Am Hohenstein 113
77761 Schiltach
Germany

Phone +49 7836 50-0
E-mail: info.de@vega.com
www.vega.com